

Поздравляем Вас с приобретением шкафа-купе VIVAT!

**Описание:** 2-х и 3-х дверные шкафы-купе, угловые стеллажи и модуль с 2-мя ящиками изготовлены из высококачественной ЛДСП (ЛС).

**Шкаф-купе состоит из следующих элементов:**

1. Внутренние элементы шкафа-купе – 1 комплект
2. Боковые элементы шкафа-купе – 1 комплект
3. Дверь-купе – 2 / 3 шт. (в зависимости от типа шкафа)

Они надежно упакованы в трехслойный гофрокартон, что позволяет их удобно переносить и транспортировать без повреждений.

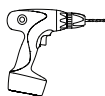
**Особенности:** алюминиевый профиль обеспечивает легкое и бесшумное скольжение дверей шкафа; в специальный паз профиля двери надежно вклеена защитная щетка, которая обеспечивает тихое закрытие и препятствует попаданию пыли; двери с зеркалом Reflex безопасны, т.к. зеркала оклеиваются противоосколочной пленкой и при ударе не осыпаются; полки выдерживают большой вес, т.к. крепятся при помощи специальной стяжной системы; задняя стенка не продавливается со временем, т.к. выполнена из HDF – плиты высокой прочности; отдельный цоколь позволяет установить шкаф вплотную к стене без снятия плинтусов; нет видимых винтов и заглушек; все детали корпуса надежно защищены ударостойкой кромкой ПВХ толщиной 2 мм.

**Рекомендуется эксплуатировать:** в сухом проветриваемом помещении с относительной влажностью воздуха 50-70%. Не располагать шкаф на расстоянии менее 40 см от сырых и холодных стен, отопительных приборов. Избегать длительного попадания солнечного света на поверхность шкафа, резкого открытия и закрытия дверей, превышение нагрузки на конструктивные детали, попадания на поверхность растворителей. Гарантийным случаем не являются разбухание и деформация панелей в следствии неправильной эксплуатации, разбитые зеркала.

**Уход:** протирать ткань, смоченной мягким моющим средством, вытирать сухой мягкой тканью. Использовать специальные полироли для корпусной мебели или мыльный раствор. Периодически при помощи пылесоса удалять из механизма раздвижных дверей и направляющих различные загрязнения (песок, пыль и т.д.).

**Внимание!** При необходимости замены комплектующих или частичного (полного) монтажа/демонтажа конструкции шкафа следует привлекать профессиональных мастеров. В целях безопасности следует закрепить шкаф к стене. Транспортировать шкафы нужно только в разобранном и упакованном виде.

#### НЕОБХОДИМЫЕ ИНСТРУМЕНТЫ:



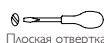
Шуруверт



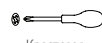
Рулетка



Молоток



Плоская отвертка

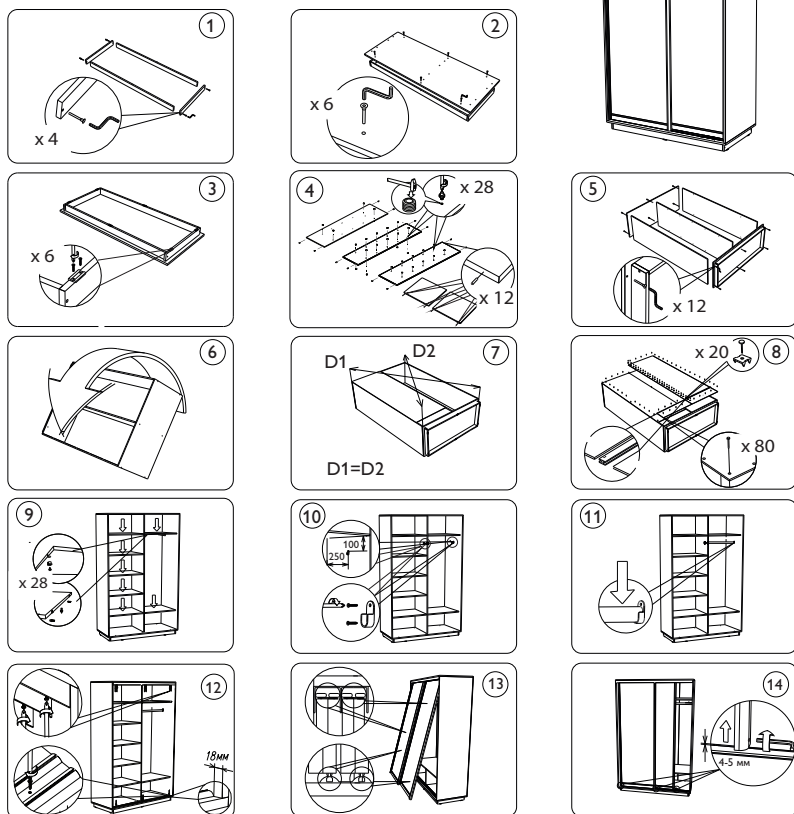
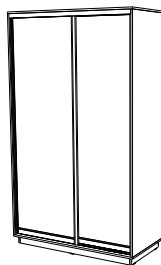


Крестовая  
отвертка

## КОМПЛЕКТАЦИЯ:

<p>Евровинт 7x50 мм 22 шт.</p> 	<p>Флиппер 17x15 мм 28 шт.</p> 	<p>Шкант 8x30 мм 12 шт.</p> 	<p>Подлятник 6 шт.</p> 	<p>Штанга 1 шт.</p> 	<p>Стыковочная планка 2 шт.</p> 	<p>Полкодержатель 20x9 мм 28 шт.</p> 
<p>Ключ евроинта 1 шт.</p> 	<p>Соединитель задней стенки 20 шт.</p> 	<p>Гвоздь 80 шт.</p> 	<p>Шуруп 3,5x16 мм 25 шт.</p> 	<p>Штангодержатель 2 шт.</p> 	<p>Направляющие для дверей 120 см 2 шт.</p> 	<p>Футорка 10x8 мм 28 шт.</p> 

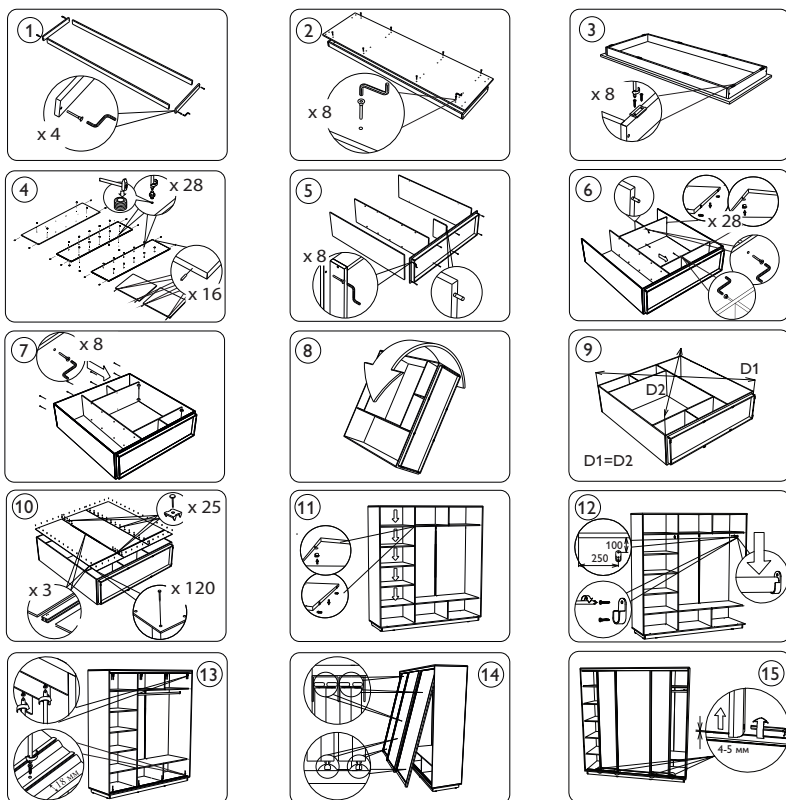
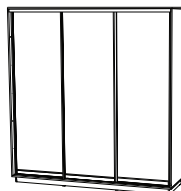
## СХЕМА СБОРКИ ШКАФА-КУПЕ D2



### КОМПЛЕКТАЦИЯ:

<p>Евровинт 7x50 мм</p>  <p>32 шт.</p>	<p>Флиппер 17x15 мм</p>  <p>28 шт.</p>	<p>Шканти 8x30 мм</p>  <p>16 шт.</p>	<p>Подпятник</p>  <p>8 шт.</p>	<p>Штанга</p>  <p>1 шт.</p>	<p>Стыковочная планка</p>  <p>3 шт.</p>	<p>Полкодержатель 20x9 мм</p>  <p>28 шт.</p>
<p>Ключ евровинта</p>  <p>1 шт.</p>	<p>Соединитель задней стенки</p>  <p>25 шт.</p>	<p>Гвоздь</p>  <p>120 шт.</p>	<p>Шуруп 3,5x16 мм</p>  <p>32 шт.</p>	<p>Штангодержатель</p>  <p>2 шт.</p>	<p>Направляющие для дверей 120 см</p>  <p>2 шт.</p>	<p>Футорка 10x8 мм</p>  <p>28 шт.</p>

### СХЕМА СБОРКИ ШКАФА-КУПЕ D3



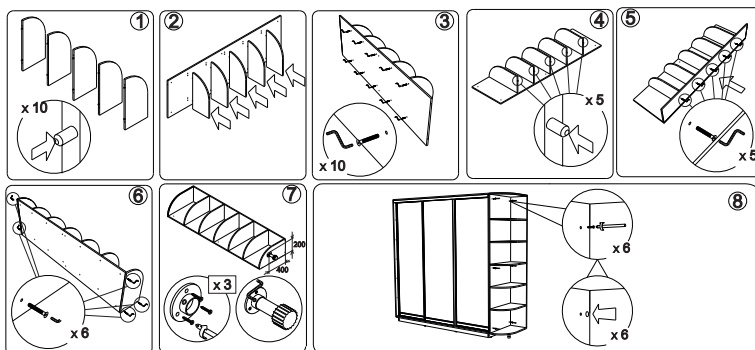
## КОМПЛЕКТАЦИЯ:

### УГЛОВОГО СТЕЛЛАЖА S-5

### МОДУЛЯ С 2-Я ЯЩИКАМИ В-2

 Евровинт 7x50 мм 21 шт.	 Шуруп 3.5x16 мм 4 шт.	 Шуруп 4x30 мм 6 шт.	 Направляющая для ящиков 2 комплекта	 Шуруп 4x10 мм 8 шт.	 Евровинт 7x50 мм 4 шт.	 Шуруп 3.5x16 мм 30 шт.
 Заглушка 6 шт.	 Шкант 15 шт.	 Опора и фланец 1 шт.	 Уголки пластиковые 4 шт.	 Шуруп 4x30 мм 8 шт.	 Шток и стяжка эксцентрика 4 шт.	 Шкант 8x30 мм 8 шт.

## СХЕМА СБОРКИ УГЛОВОГО СТЕЛЛАЖА S-5



## СХЕМА СБОРКИ МОДУЛЯ С 2-Я ЯЩИКАМИ В-2

