

Поздравляем Вас с приобретением шкафа-купе VIVAT!

**Описание:** 2-х и 3-х дверные шкафы-купе, угловые стеллажи и модуль с 2-мя ящиками изготовлены из высококачественной ЛДСП (ЛС).

**Шкаф-купе состоит из следующих элементов:**

1. Внутренние элементы шкафа-купе – 1 комплект
2. Боковые элементы шкафа-купе – 1 комплект
3. Дверь-купе – 2 /3 шт. (в зависимости от типа шкафа)

Они надежно упакованы в трехслойный гофрокартон, что позволяет их удобно переносить и транспортировать без повреждений.

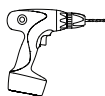
**Особенности:** алюминиевый профиль обеспечивает легкое и бесшумное скольжение дверей шкафа; в специальный паз профиля двери надежно вклеена защитная щетка, которая обеспечивает тихое закрытие и препятствует попаданию пыли; двери с зеркалом Reflex безопасны, т.к. зеркала оклеиваются противоосколочной пленкой и при ударе не осыпаются; полки выдерживают большой вес, т.к. крепятся при помощи специальной стяжной системы; задняя стенка не продавливается со временем, т.к. выполнена из HDF – плиты высокой прочности; отдельный цоколь позволяет установить шкаф вплотную к стене без снятия плинтусов; нет видимых винтов и заглушек; все детали корпуса надежно защищены ударостойкой кромкой ПВХ толщиной 2 мм.

**Рекомендуется эксплуатировать:** в сухом проветриваемом помещении с относительной влажностью воздуха 50-70%. Не располагать шкаф на расстоянии менее 40 см от сырых и холодных стен, отопительных приборов. Избегать длительного попадания солнечного света на поверхность шкафа, резкого открытия и закрытия дверей, превышение нагрузки на конструктивные детали, попадания на поверхность растворителей. Гарантийным случаем не являются разбухание и деформация панелей в следствии неправильной эксплуатации, разбитые зеркала.

**Уход:** протирать тканью, смоченной мягким моющим средством, вытирать сухой мягкой тканью. Использовать специальные полироли для корпусной мебели или мыльный раствор. Периодически при помощи пылесоса удалять из механизма раздвижных дверей и направляющих различные загрязнения (песок, пыль и т.д.).

**Внимание!** При необходимости замены комплектующих или частичного (полного) монтажа/демонтажа конструкции шкафа следует привлекать профессиональных мастеров. В целях безопасности следует закрепить шкаф к стене. Транспортировать шкафы нужно только в разобранном и упакованном виде.

#### НЕОБХОДИМЫЕ ИНСТРУМЕНТЫ:



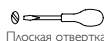
Шуруверт



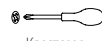
Рулетка



Молоток



Плоская отвертка

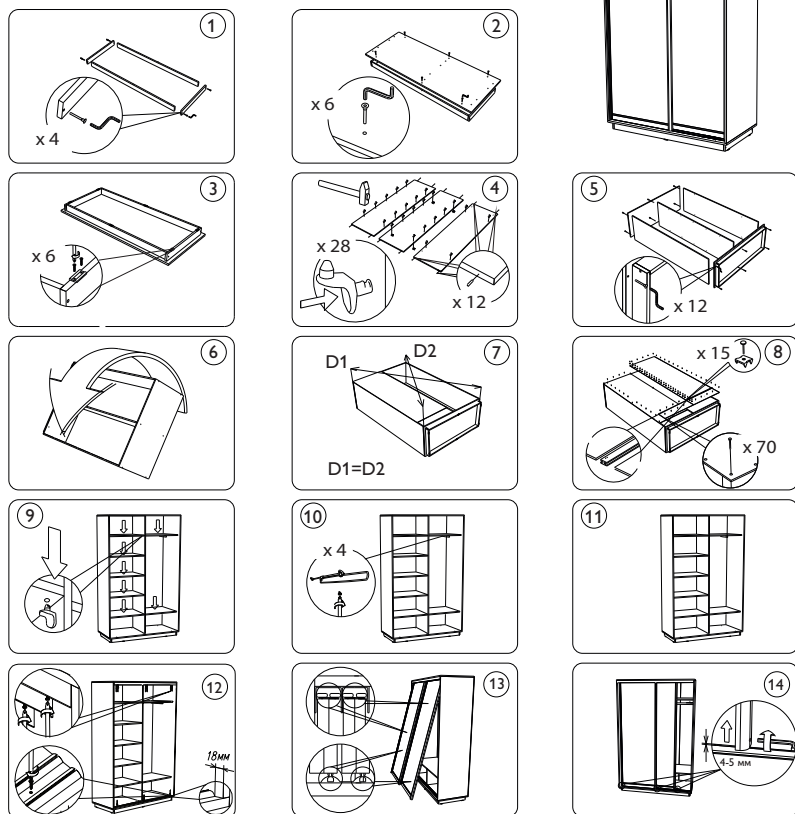
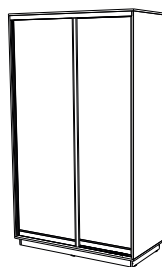


Крестовая  
отвертка

## КОМПЛЕКТАЦИЯ:



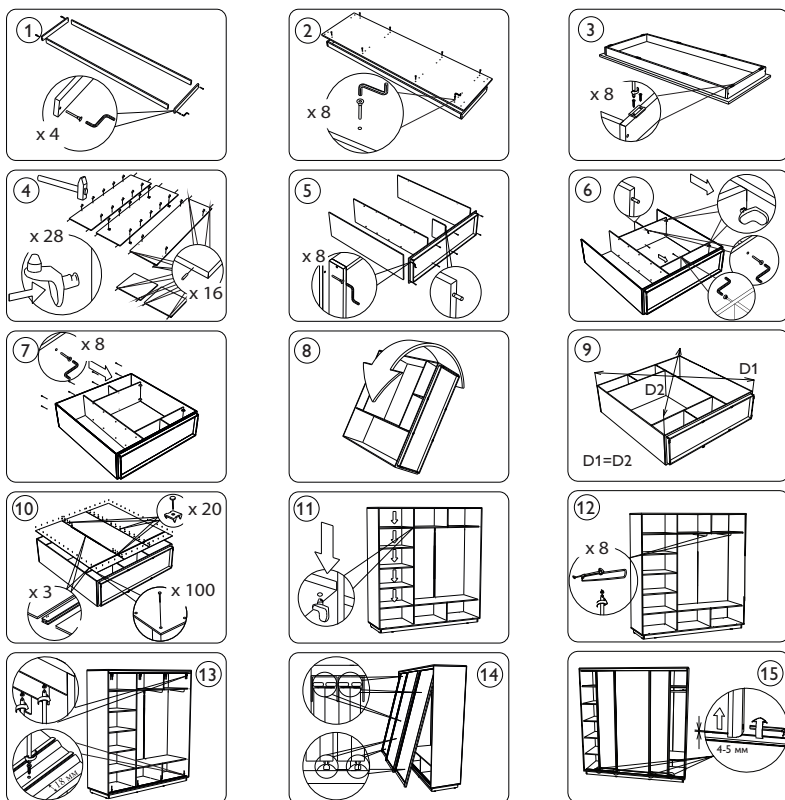
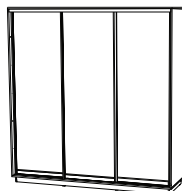
## СХЕМА СБОРКИ ШКАФА-КУПЕ D2



### КОМПЛЕКТАЦИЯ:



### СХЕМА СБОРКИ ШКАФА-КУПЕ D3



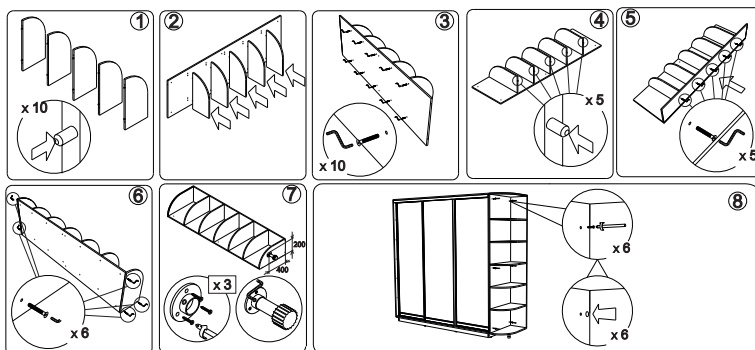
## КОМПЛЕКТАЦИЯ:

### УГЛОВОГО СТЕЛЛАЖА S-5

### МОДУЛЯ С 2-Я ЯЩИКАМИ В-2

 Евровинт 7x50 мм 21 шт.	 Шуруп 3.5x16 мм 4 шт.	 Шуруп 4x30 мм 6 шт.	 Направляющая для ящиков 2 комплекта	 Шуруп 4x10 мм 8 шт.	 Евровинт 7x50 мм 4 шт.	 Шуруп 3.5x16 мм 30 шт.
 Заглушка 6 шт.	 Шкант 15 шт.	 Опора и фланец 1 шт.	 Уголки пластиковые 4 шт.	 Шуруп 4x30 мм 8 шт.	 Шток и стяжка эксцентрика 4 шт.	 Шкант 8x30 мм 8 шт.

## СХЕМА СБОРКИ УГЛОВОГО СТЕЛЛАЖА S-5



## СХЕМА СБОРКИ МОДУЛЯ С 2-Я ЯЩИКАМИ В-2

