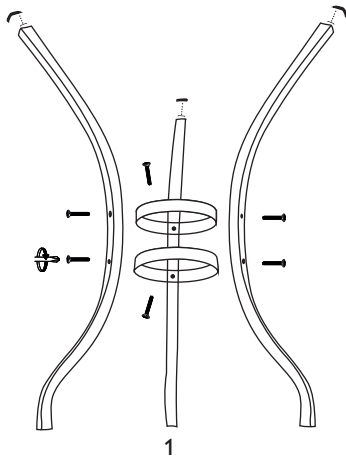
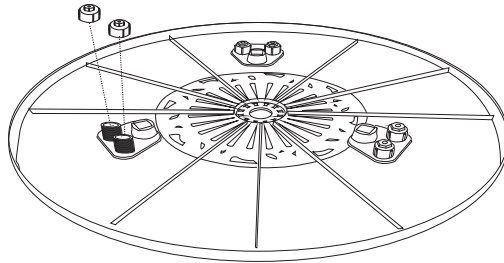


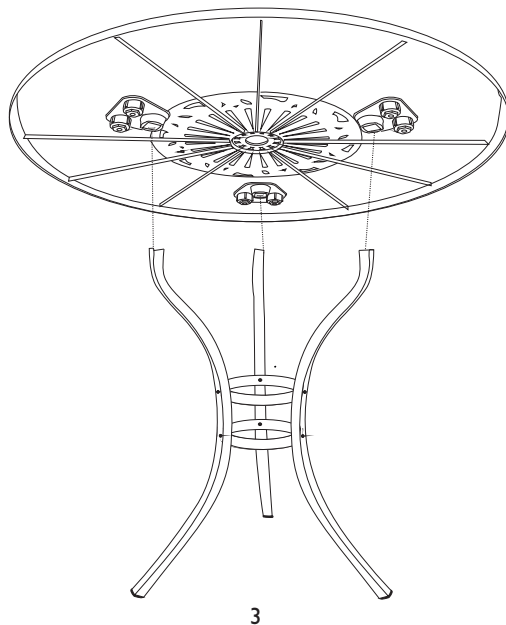
ЭТАПЫ СБОРКИ СТОЛА



1
Собираем ножки стола
и вставляем заглушки для ножек.



2
К нижней части столешницы, с помощью гаек, прикручиваем крепления для ножек.



3
Фиксируем столешницу на собранные ножки.

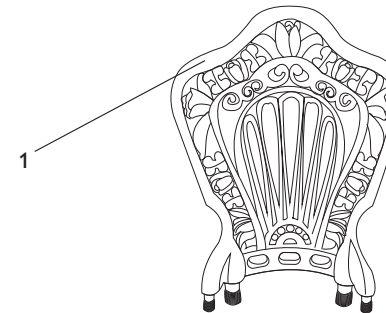


Описание: сборно-разборный стол/стул для дачи, сада, гостиной, кафе и открытых площадок.

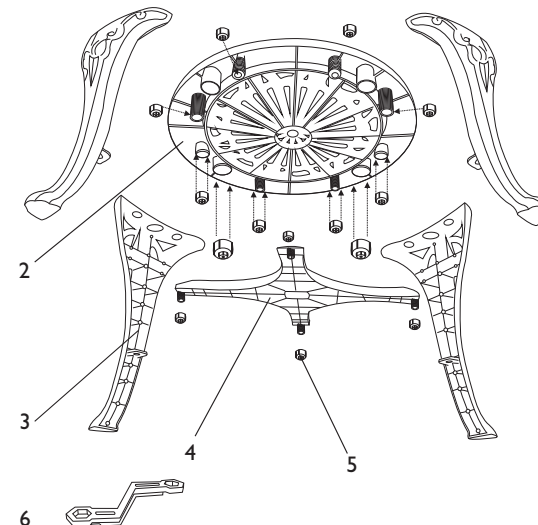
Особенности: быстрая сборка, мебель устойчива к ударам, не проводит электрический ток, легкая (один стул весит менее 1 кг). Не требует периодической покраски в отличие от мебели из натурального дерева. Компактная упаковка для удобного хранения, крепежные элементы и инструмент для сборки входят в комплект.

Материал: эко полимер — экологичен, не токсичен и безопасен. Аналогичные материалы используются в пищевой промышленности, при изготовлении детских игрушек, а также изделий медицинского назначения.

КОМПЛЕКТ ПОСТАВКИ СТУЛА



1. Спинка - 1 шт.
2. Сиденье - 1 шт.
3. Ножки - 4 шт.
4. Крестовина - 1 шт.
5. Крепежные гайки - 14 шт.
(2 большие, 8 средних, 4 малые)
6. Шестигранный ключ - 1 шт.
7. Инструкция - 1 шт.



Ice

Ivory

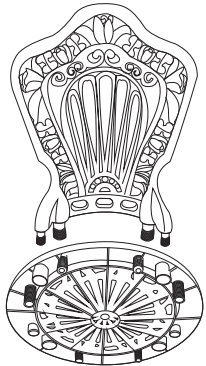
Chocolate

- ↑ 94 см (со спинкой)
- ↑ 44 см (до сидения)
- ⊗ 39 см (сиденье)

НЕОБХОДИМЫЕ ИНСТРУМЕНТЫ

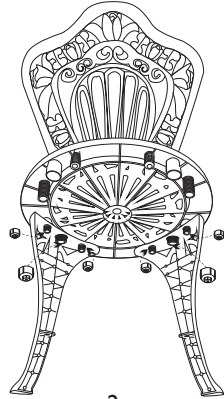


ЭТАПЫ СБОРКИ СТУЛА



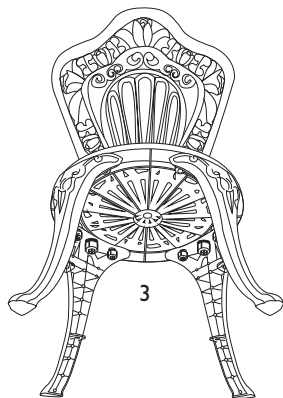
1

Вставляем спинку стула в сиденье.



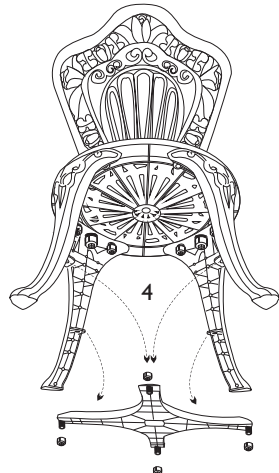
2

Крепим ножки к нижней части сиденья со стороны спинки, с помощью 2-х больших и 4-х средних гаек.



3

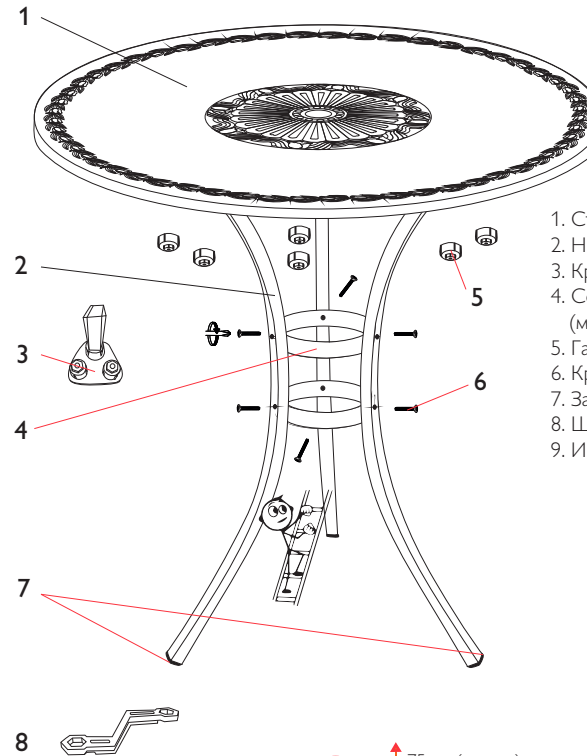
Крепим оставшиеся ножки к нижней части сиденья, с помощью 4-х средних гаек.



4

С помощью 4-х малых гаек, крепим крестовину к ножкам.

КОМПЛЕКТ ПОСТАВКИ СТОЛА



1. Столешница - 1 шт.
2. Ножка стола (металл, крашен.) - 3 шт.
3. Крепление ножек стола - 3 шт.
4. Соединительное кольцо ножек (металл, крашен.) — 2 шт.
5. Гайка крепления столешницы - 6 шт.
6. Креп. винт с гайкой (оцинк.) - 6 шт.
7. Заглушка для ножек - 3 шт.
8. Шестигранный ключ - 1 шт.
9. Инструкция - 1 шт.



75 см (высота)
72 см (столешница)

НЕОБХОДИМЫЕ ИНСТРУМЕНТЫ

