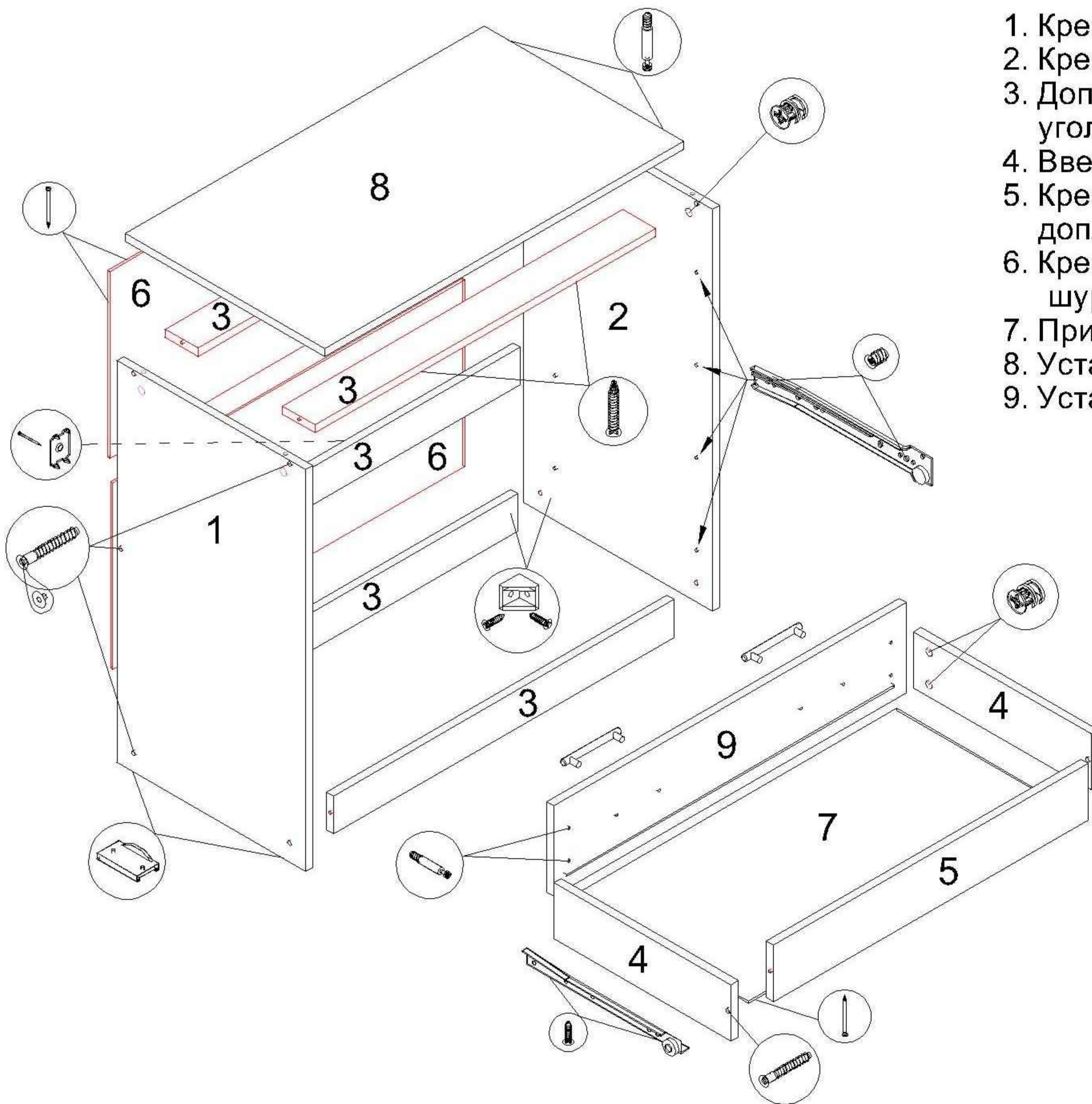


Комод с 4-я ящиками KM900



1. Крепить к деталям 1 и 2 направляющие с помощью винтов 6,3x11.
2. Крепить к деталям 1 и 2 детали 3 (5 шт.) с помощью евровинтов.
3. Дополнительно крепить две нижние планки (дет. 3) к деталям 1 и 2 с помощью уголков и шурупов 3,5x16.
4. Ввернуть ввинчиваемые дюбели в деталь 8.
5. Крепить деталь 8 к деталям 1 и 2 с помощью эксцентриковых стяжек и дополнительно по месту, через детали 3, с помощью шурупов 4x25.
6. Крепить детали 6 к деталям 1, 2 и 3 гвоздями, а в месте стыка с помощью скреп и шурупов 3,5x16, предварительно обеспечив прямоугольность каркаса комода.
7. Прибить ножки к деталям 1 и 2.
8. Установить каркас комода на постоянное место.
9. Установить заглушки на евровинты.

Сборка ящика

10. Ввернуть ввинчиваемые дюбели в деталь 9.
11. Крепить к детали 5 детали 4 с помощью евровинтов.
12. Крепить детали 4 к детали 9 с помощью эксцентриковых стяжек.
13. Прибить гвоздями деталь 7 к деталям 4 и 5, предварительно вставив ее в паз детали 9.
14. Крепить ручки к детали 9 с помощью винтов из комплекта ручки.
15. Крепить ответные части направляющих к деталям 4 с помощью шурупов 3,5x16, сдвинув их до упора в деталь 9.
16. Установить ящики в каркас комода.

Обозначение деталей, габариты, количество согласно схеме сборки

1	Боковина левая	787x426	1
2	Боковина правая	787x426	1
3	Планка	768x74	5
4	Боковина ящика	400x110	8
5	Задний щит ящика	711x110	4
6	Стенка задняя	795x365	2
7	Дно ящика	740x405	4
8	Крыша комода	810x450	1
9	Фасад ящика	796x177	4

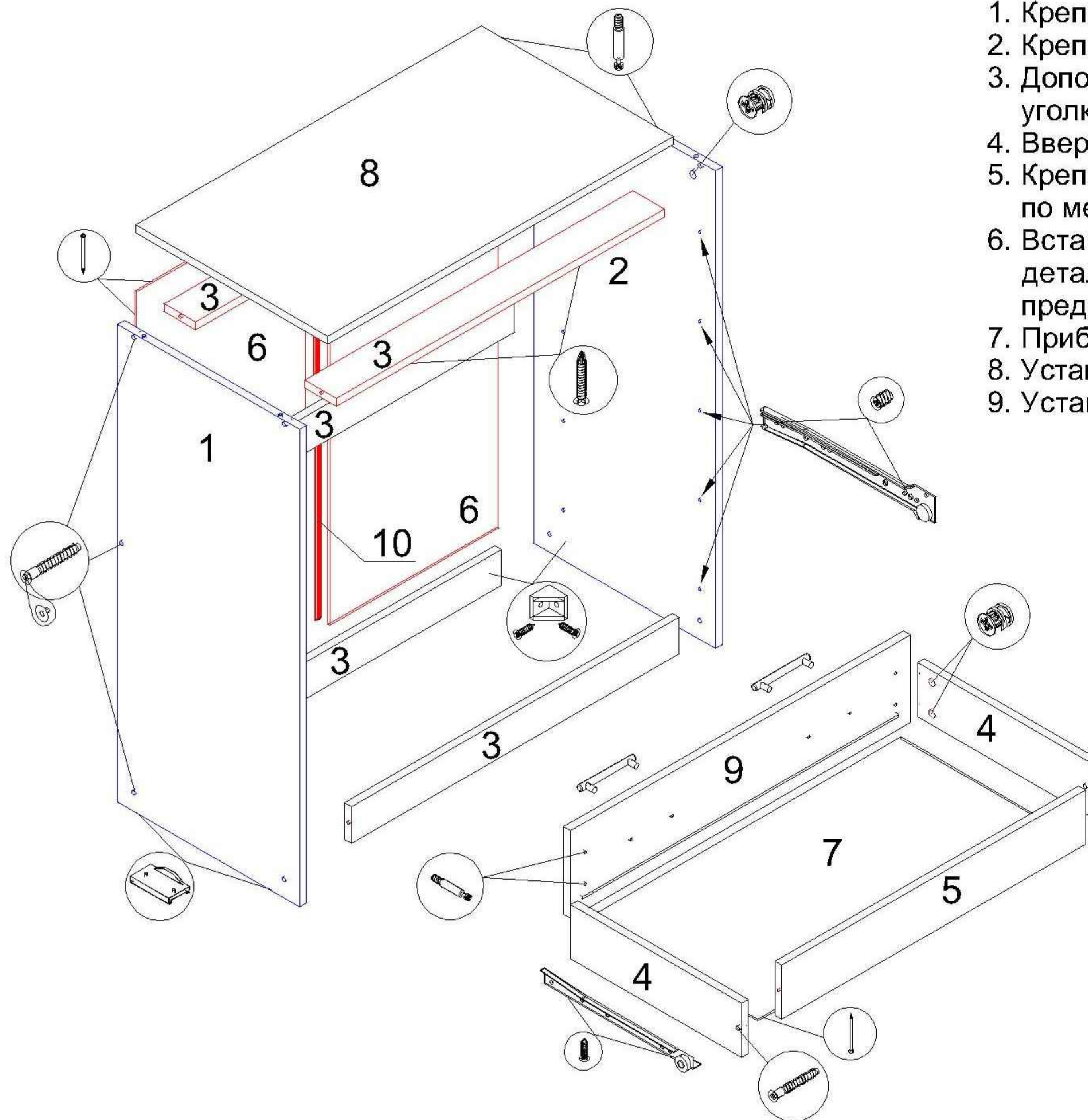
Комплект фурнитуры для сборки комода

Евровинт	Заглушка	Евроключ	Ножка	Гвоздь	Шуруп 3,5x16	Винт 6,3x11	Ввинчив. дюбель	Эксцентр. стяжка	Ручка	Скрепа	Уголок	Шуруп 4x25
18	10	1	4	30	30	16	20	20	8	6	4	4

Роликовая направляющая L=400мм - 4 компл.

15.02.2017

Комод с 5-ю ящиками КМ901



1. Крепить к деталям 1 и 2 направляющие с помощью винтов 6,3х11.
2. Крепить к деталям 1 и 2 детали 3 (5 шт.) с помощью евровинтов.
3. Дополнительно крепить две нижние планки (дет. 3) к деталям 1 и 2 с помощью уголков и шурупов 3,5х16.
4. Ввернуть ввинчиваемые дюбели в деталь 8.
5. Крепить деталь 8 к деталям 1, 2 с помощью эксцентриковых стяжек и дополнительно по месту, через детали 3, с помощью шурупов 4х25.
6. Вставить детали 6 в пазы соединительного профиля (дет.10) и прибить гвоздями к деталям 1, 2, 3 (верхней), а к средней дет. 3 шурупами 3,5х16 (4 шт), предварительно обеспечив прямоугольность каркаса комода.
7. Прибить ножки к деталям 1 и 2.
8. Установить каркас комода на постоянное место.
9. Установить заглушки на евровинты.

Сборка ящика

10. Ввернуть ввинчиваемые дюбели в деталь 9.
11. Крепить к детали 5 детали 4 с помощью евровинтов.
12. Крепить детали 4 и 5 к детали 9 с помощью эксцентриковых стяжек.
13. Прибить гвоздями деталь 7 к деталям 4 и 5, предварительно вставив ее в паз детали 9.
14. Крепить ручки к детали 9 с помощью винтов из комплекта ручки.
15. Крепить ответные части направляющих к деталям 4 с помощью шурупов 3,5х16, сдвинув их до упора в деталь 9.
16. Установить ящики в каркас комода.

Обозначение деталей, габариты, количество согласно схеме сборки

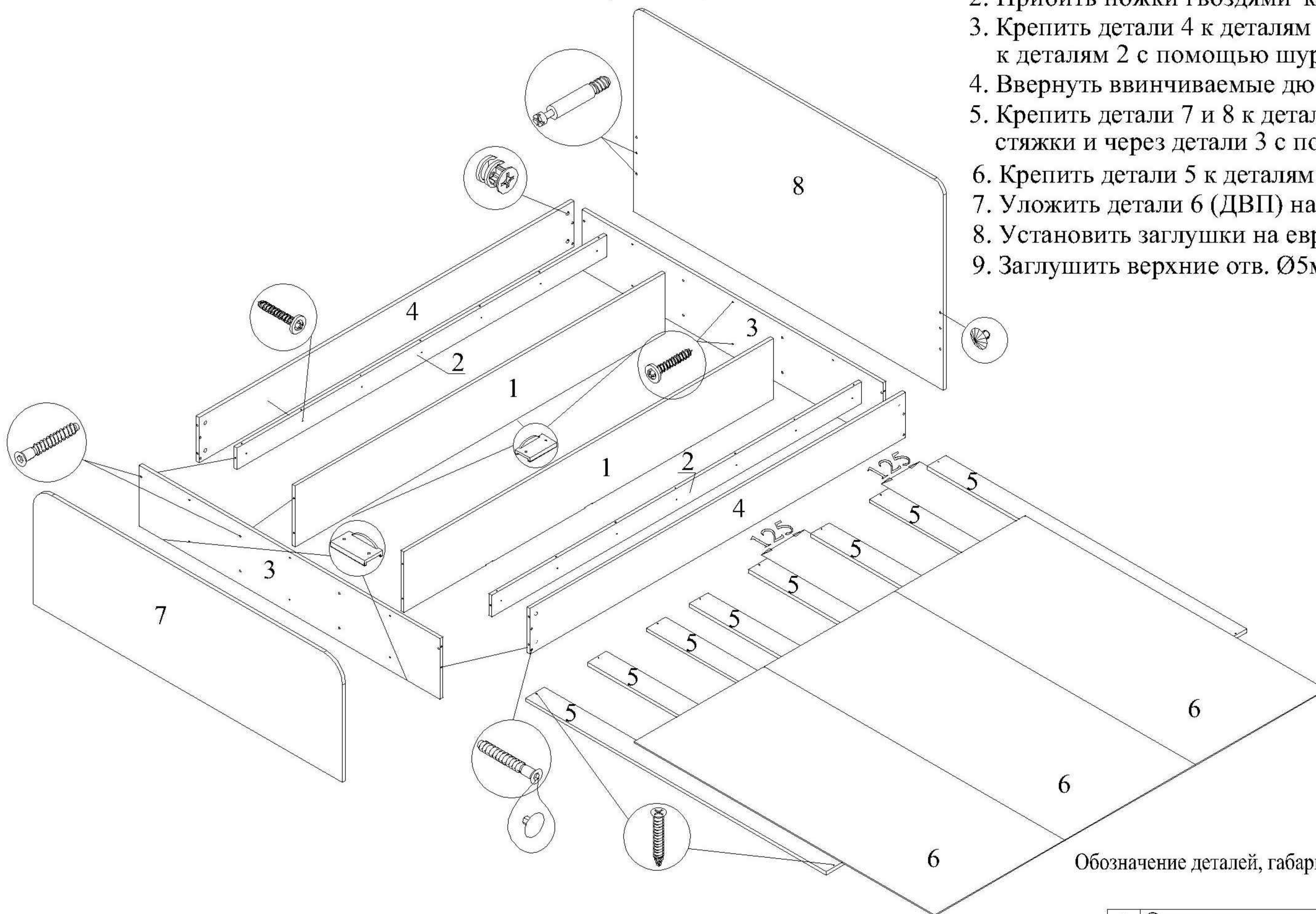
1	Боковина комода левая	968x426	1
2	Боковина комода правая	968x426	1
3	Планка	768x74	5
4	Боковина ящика	400x110	10
5	Задний щит ящика	711x110	5
6	Стенка задняя	905x395	2
7	Дно ящика	740x405	5
8	Крыша комода	810x450	1
9	Фасад ящика	796x177	5
10	Профиль	L=385мм	2

Комплект фурнитуры для сборки комода

											
Евровинт	Заглушка	Евроключ	Ножка	Гвоздь	Шуруп 3,5х16	Винт 6,3х11	Ввинчив. дюбель	Эксцентр. стяжка	Ручка	Уголок	Шуруп 4х25
20	10	1	4	40	34	20	24	24	10	4	4

Роликовая направляющая L=400мм - 5 компл.

Схема сборки кроватей: 2000x1400 мм (КР900)
2000x1600 мм (КР901)



1. Крепить к деталям 3 детали 1 и 2 с помощью евровинтов.
2. Прибить ножки гвоздями к деталям 1 и 3.
3. Крепить детали 4 к деталям 3 с помощью евровинтов и к деталям 2 с помощью шурупов 3x25 (по 7 шт.).
4. Ввернуть ввинчиваемые дюбели в детали 7 и 8.
5. Крепить детали 7 и 8 к деталям 4 с помощью эксцентрикостяжки и через детали 3 с помощью шурупов 4x25 (по 6 шт.).
6. Крепить детали 5 к деталям 2 с помощью шурупов 4x30 (по 2 шт.).
7. Уложить детали 6 (ДВП) на детали 5.
8. Установить заглушки на евровинты.
9. Заглушить верхние отв. Ø5мм на деталях 7 и 8 заглушками (4шт.)

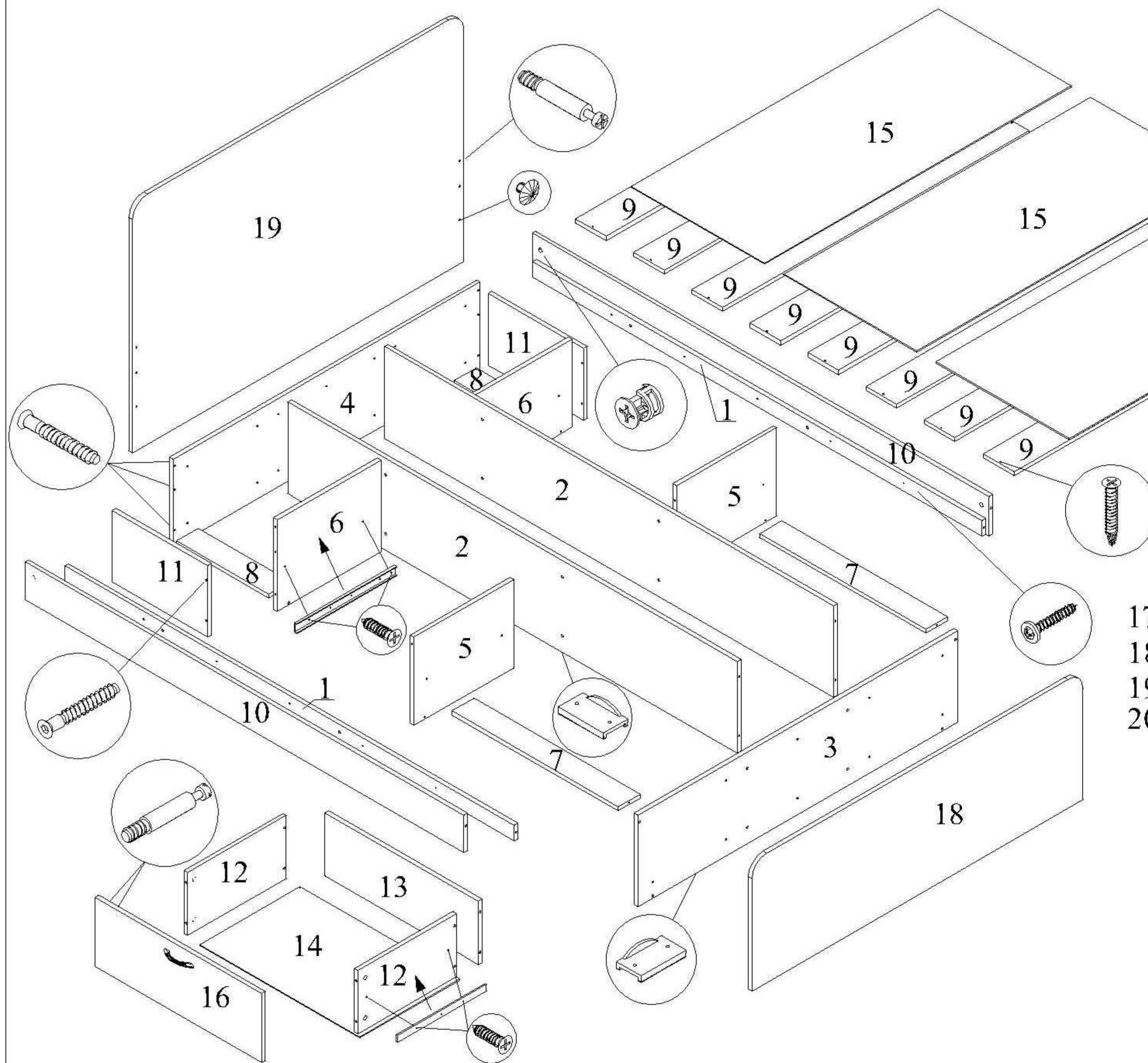
Обозначение деталей, габариты, количество согласно схемы сборки

Комплект фурнитуры для сборки кровати

Евровинт	Заглушка	Евроключ	Ввинчив. дюбель	Эксцентр. стяжка	Ножка	Гвоздь	Шуруп 3,5x30	Шуруп 4x25	Заглушка Ø5
20	8	1	8	8	10	20	16	26	4

		2000x1400	2000x1600	
1	Опора средняя	1968x280	1968x280	2
2	Планка боковая	1968x100	1968x100	2
3	Опора крайняя	1400x280	1600x280	2
4	Царга	2000x210	2000x210	2
5	Планка верхняя	1400x140	1600x140	8
6	Дно кровати	1400x665	1600x665	3
7	Щиток ножной	1450x450	1650x450	1
8	Щиток изголовья	1450x950	1650x950	1

Схема сборки кровати с ящиками КР902; КР903



1. Прибить гвоздями ножки к деталям 2 (по 3шт.), к деталям 3 и 4 (по 2шт.).
2. Крепить к деталям 3 и 4 детали 1 (2 шт.) и детали 2 (2 шт.) с помощью евровинтов.
3. Крепить к деталям 1 и 2 детали 5 и 6 с помощью евровинтов.
4. Крепить к деталям 3 и 5 детали 7 (2 шт.) с помощью евровинтов.
5. Крепить к деталям 4 и 6 детали 8 (2 шт.) с помощью евровинтов.
6. Крепить к деталям 3, 5 и 6 направляющие с помощью шурупов 3, 5x15.
7. Крепить к деталям 4 и 6 детали 8 (2 шт.) с помощью евровинтов.
8. Ввернуть по 2 ввинчиваемых дюбеля в детали 18 и 19.
9. Крепить детали 18 и 19 к деталям 10 с помощью эксцентриковых стяжек.
10. Крепить детали 10 к деталям 1 с помощью шурупов 4x25 (по 5шт.).
11. Крепить дополнительно детали 18 и 19 к деталям 3 и 4 с помощью шурупов 4x25 (по 10шт.).
12. Крепить детали 9 (8 шт.) к деталям 1 с помощью шурупов 4x30. Расстояние между деталями 9 примерно 125 мм.

Сборка ящиков

13. Крепить детали 12 к дет. 13 с помощью евровинтов.
14. Ввернуть ввинчиваемые дюбели в детали 16 (17).
15. Крепить детали 12 и 13 к деталям 16 (17) с помощью эксцентриковых стяжек.
16. Прибить гвоздями дет. 14 к деталям 12 и 13, предварительно вставив её в паз дет.16 (17).
17. Крепить ответные части направляющих к деталям 12 с помощью шурупов 3.5x16.
18. Крепить ручки к деталям 16 (17) с помощью винтов из комплекта ручек.
19. Установить ящики на направляющие.
20. Уложить ДВП (дет.15) на детали 9.

Обозначение деталей, габариты, количество согласно схемы сборки

		2000x1400	2000x1600	
1	Планка боковая	1968x60	1968x60	2
2	Опора средняя	1968x348	1968x60	2
3	Опора передняя	1400x348	1600x348	1
4	Опора задняя	1400x348	1600x348	1
5	Перегородка передняя	456x348	456x348	2
6	Перегородка задняя	456x348	456x348	2
7	Планка нижняя задняя	758x100	758x100	2
8	Планка нижняя передняя	420x100	420x100	2
9	Планка верхняя	1400x140	1600x140	8
10	Царга	2000x150	2000x150	2
11	Щит боковой	436x284	436x284	2
12	Боковина ящика	450x250	450x250	8
13	Задний щит ящика	700x250	700x250	4
14	Дно ящика	730x456	730x456	4
15	Дно кровати	1395x665	1600x665	3
16	Фасад ящика левый	760x274	760x274	2
17	Фасад ящика правый	760x274	760x274	2
18	Щиток ножной	1450x450	1650x450	1
19	Щиток изголовья	1450x950	1650x950	1

Комплект фурнитуры для сборки кровати

Евровинт	Заглушка	Евроключ	Ввинчив. дюбель	Эксцентр. стяжка	Ножка	Гвоздь	Шуруп 3,5x30	Шуруп 3,5x16	Шуруп 4x25	Заглушка Ø5	Ручка
56	4	1	20	20	10	60	16	48	26	4	4

Шариковая направляющая L=450мм - 4 компл.

Тумба ТБ900

1. Крепить к деталям 1 и 2 направляющие с помощью винтов 6,3x11.
2. Крепить к деталям 1 и 2 детали 3 (4 шт.) с помощью евровинтов .
3. Ввернуть ввинчиваемые дюбели в деталь 8.
4. Крепить деталь 8 к деталям 1, 2 с помощью эксцентриковых стяжек .
5. Прибить деталь 6 к деталям 1, 2 и 3 гвоздями, предварительно обеспечив прямоугольность каркаса тумбы .
6. Прибить ножки к деталям 1 и 2.
7. Установить каркас тумбы на постоянное место .
8. Установить заглушки на евровинты .

Сборка ящика

9. Ввернуть ввинчиваемые дюбели в деталь 9.
10. Крепить к детали 5 детали 4 с помощью евровинтов .
11. Крепить детали 4 к детали 9 с помощью эксцентриковых стяжек .
12. Прибить гвоздями деталь 7 к деталям 4 и 5, предварительно вставив ее в паз детали 9.
13. Крепить ручку к детали 9 с помощью винтов из комплекта ручки .
14. Крепить ответные части направляющих к деталям 4 с помощью шурупов 3,5x16, сдвинув их до упора в деталь 9.
15. Установить ящики в каркас тумбы .

Обозначение деталей, габариты, количество согласно схеме сборки

1	Боковина тумбы левая	424x362	1
2	Боковина тумбы правая	424x362	1
3	Планка	368x74	4
4	Боковина ящика	350x110	4
5	Задний щит ящика	311x110	2
6	Стенка задняя	395x370	1
7	Дно ящика	355x340	2
8	Крыша тумбы	396x177	1
9	Фасад ящика	410x386	2

Комплект фурнитуры для сборки комода

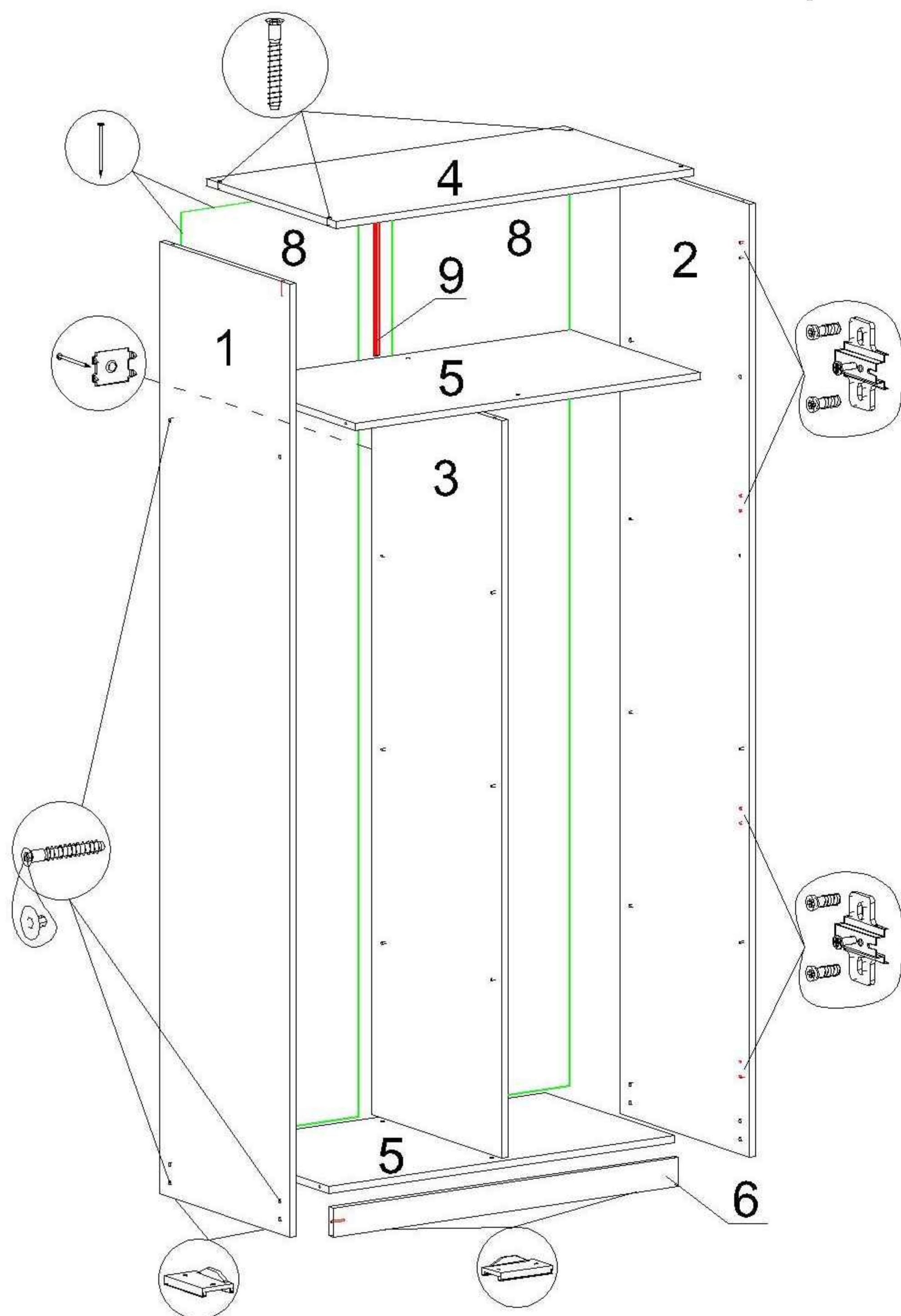
									
Евровинт	Заглушка	Евроключ	Ножка	Гвоздь	Шуруп 3,5x16	Винт 6,3x11	Ввинчив. дюбель	Эксцентр. стяжка	Ручка
12	8	1	4	40	8	8	12	12	2

Роликовая направляющая L=350мм - 2 компл.

03.03.2017

Шкаф 2-х створчатый с перегородкой ШК902

Конструкцией шкафа предусмотрена возможность лево или право сторонней сборки, методом переворота детали 3 на 180°. На рисунке показана левосторонняя сборка шкафа, когда полки находятся слева.



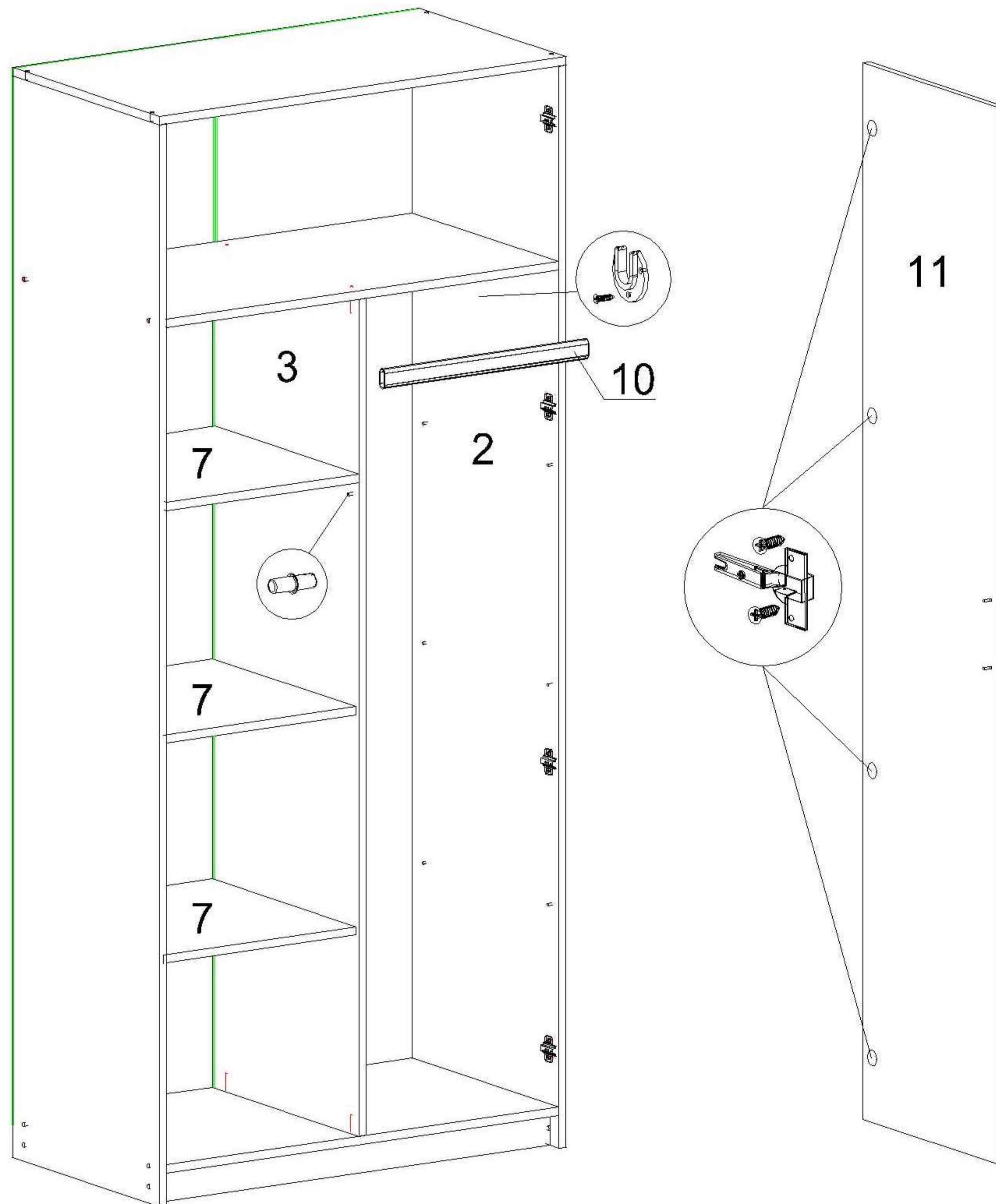
1. Крепить планки петель к деталям 1 и 2 с помощью винтов 6.3x14.
2. Крепить к деталям 1 и 2 детали 5 (нижнюю) и 6 (2 шт.) с помощью евровинтов.
3. Крепить к детали 5 деталь 3 с помощью евровинтов.
4. Прибить гвоздями ножки к деталям 1, 2 и 6.
5. Крепить к деталям 1, 2 и 3 деталь 5 с помощью евровинтов.
6. Крепить к деталям 1 и 2 деталь 4 с помощью евровинтов.
7. Вставить детали 8 в пазы соединительного профиля (дет. 9) и прибить гвоздями к деталям 1, 2, 4 и 5, а к детали 3 крепить с помощью скреп и гвоздей, предварительно обеспечив прямоугольность каркаса шкафа.

Обозначение деталей, габариты, количество согласно схемы сборки

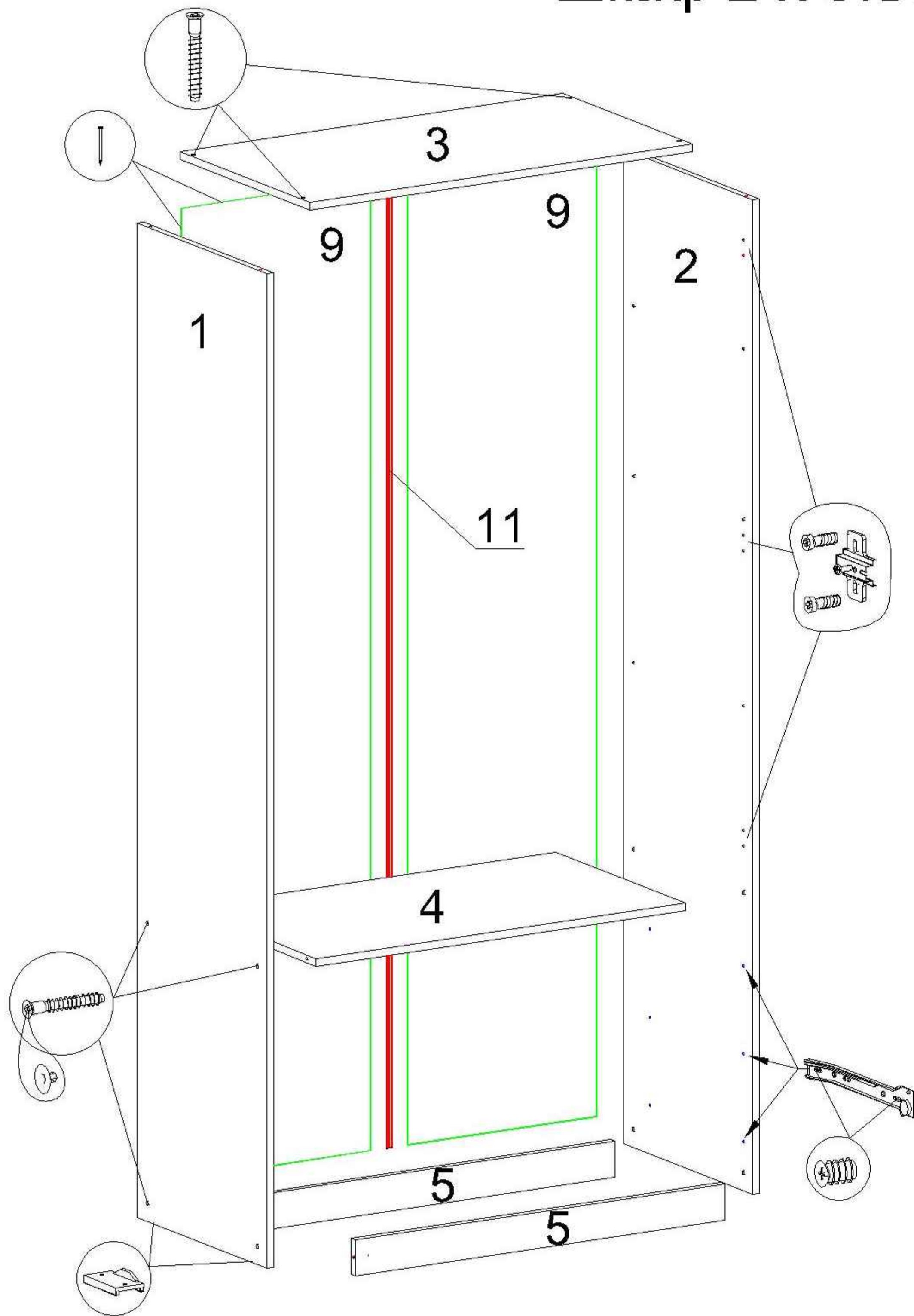
1	Боковина шкафа левая	2048x490	1
2	Боковина шкафа правая	2048x490	1
3	Перегородка шкафа	1584x490	1
4	Крыша шкафа	900x490	1
5	Вязка шкафа	868x490	2
6	Цоколь	868x62	2
7	Полка	426x480	3
8	Стенка задняя	2000x445	2
9	Профиль	L=370мм	1
10	Штанга	L=426мм	1
11	Фасад	2000x446	2

Комплект фурнитуры для сборки шкафа

Петля	Планка	Винт 6,3x14	Евро-винт	Заглушка	Евро-ключ	Ручка	Ножка	Гвоздь	Скрепа	Шуруп 3,5x16	Штанго-держатель	Полко-держатель	Стяжка
8	8	16	20	14	1	2	4	60	6	32	2	12	1



8. Установить каркас шкафа на постоянное место.
9. Крепить в шкафу штангодержатели к деталям 2 и 3 с помощью шурупов 3,5x16 по месту.
10. Установить деталь 10 на штангодержатели.
11. Установить в шкафу полки (дет. 7) с помощью полкодержателей.
12. Крепить петли к деталям 11 с помощью шурупов 3,5x16.
13. Крепить ручки к деталям 11 с помощью винтов из комплектов ручек.
14. Крепить детали 11 к каркасу шкафа, произвести их регулировку с помощью винтов в петлях и планках.
15. Установить заглушки на видимые евровинты.
16. В композиции соседние шкафы скрепить между собой с помощью корпусных стяжек.



1. Крепить планки петель к деталям 1 и 2 с помощью винтов 6.3x14.
2. Крепить направляющие к деталям 1 и 2 с помощью винтов 6,3x11.
3. Крепить к деталям 1 и 2 детали 5 (2 шт.) с помощью евровинтов.
4. Крепить к деталям 1 и 2 деталь 4 с помощью евровинтов.
5. Прибить гвоздями ножки к деталям 1 и 2.
6. Крепить деталь 3 к деталям 1 и 2 с помощью евровинтов.
7. Вставить детали 9 в пазы соединительного профиля (дет.11) и прибить гвоздями к деталям 1, 2, 3 и 4, предварительно обеспечив прямоугольность каркаса шкафа.

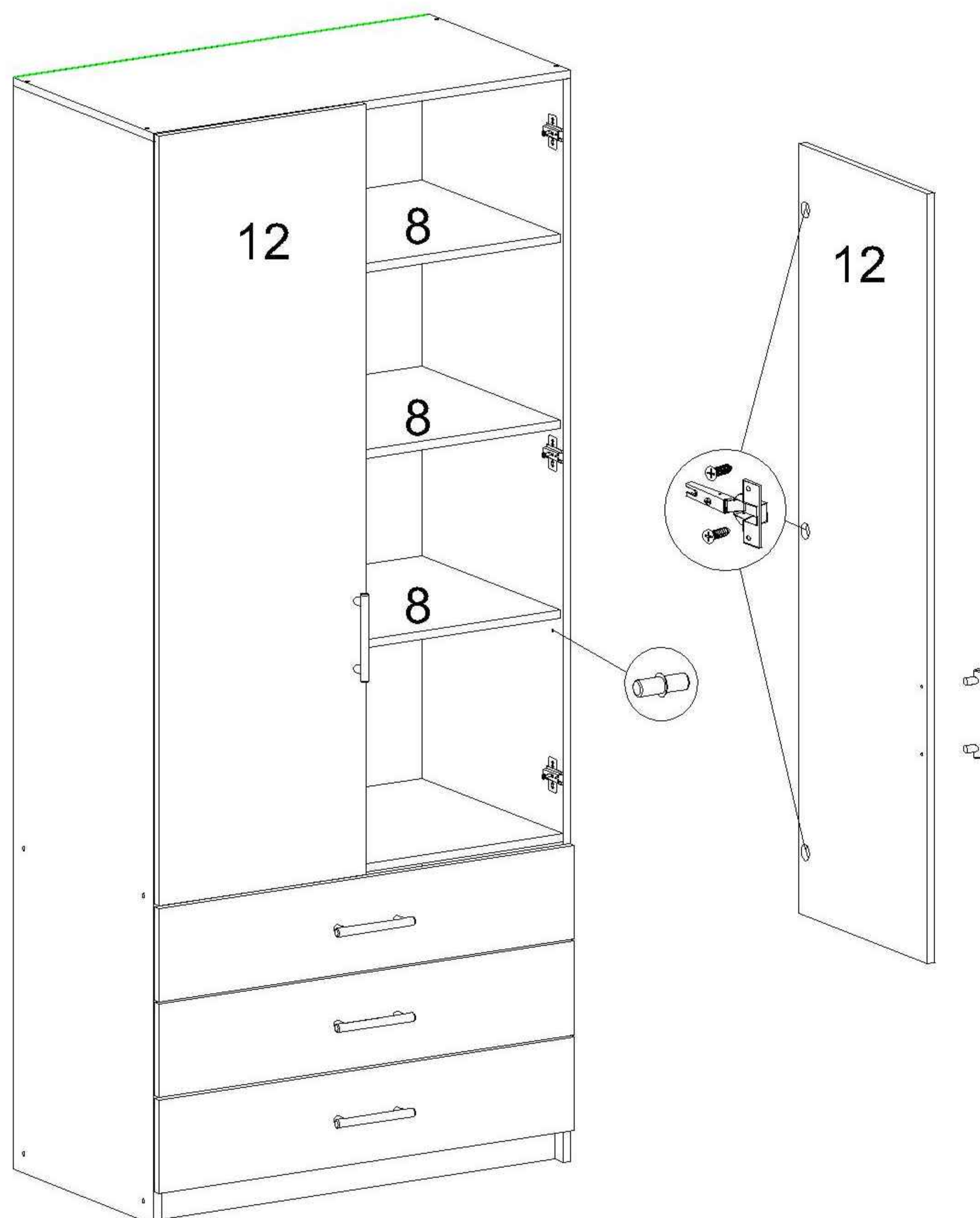
Обозначение деталей, габариты, количество согласно схемы сборки

1	Боковина шкафа левая	2048x490	1
2	Боковина шкафа правая	2048x490	1
3	Крыша шкафа	900x490	1
4	Вязка шкафа	868x490	1
5	Цоколь	868x74	2
6	Боковина ящика	450x110	6
7	Задний щит ящика	811x110	3
8	Полка	868x480	3
9	Стенка задняя	2000x445	2
10	Дно ящика	840x455	3
11	Профиль	L=1970мм	1
12	Фасад	1456x446	2
13	Фасад ящика	896x177	3

Комплект фурнитуры для сборки шкафа

Петля	Планка	Винт 6,3x14	Евро-винт	Заглушка	Евро-ключ	Ручка	Ввинчив. дюбель	Эксцентр. стяжка	Ножка	Гвоздь	Винт 6,3x11	Полко-держатель	Шуруп 3,5x16	Стяжка
6	6	12	18	8	1	5	12	12	4	50	12	12	24	1

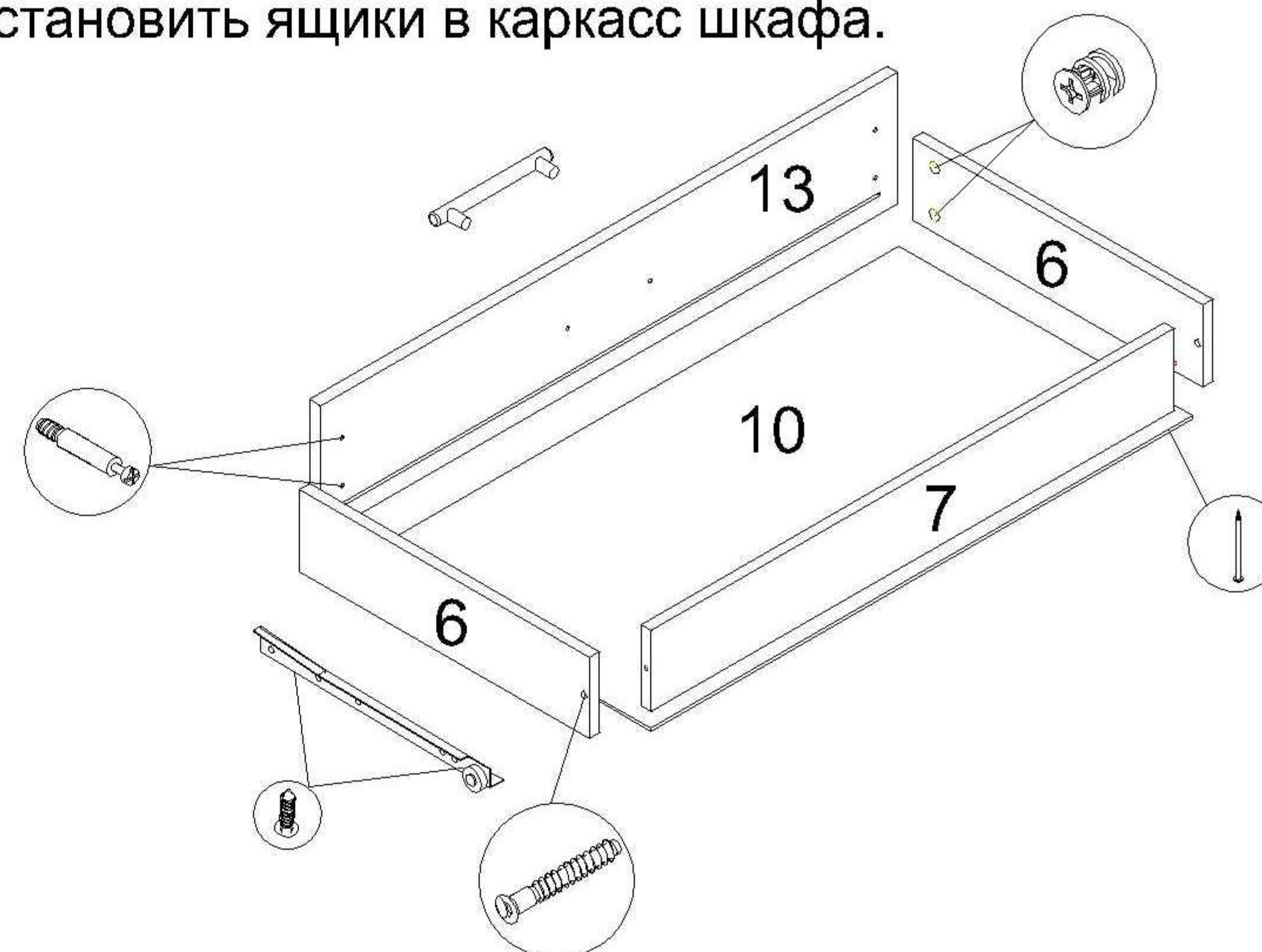
Роликовая направляющая L=450мм - 3 компл.



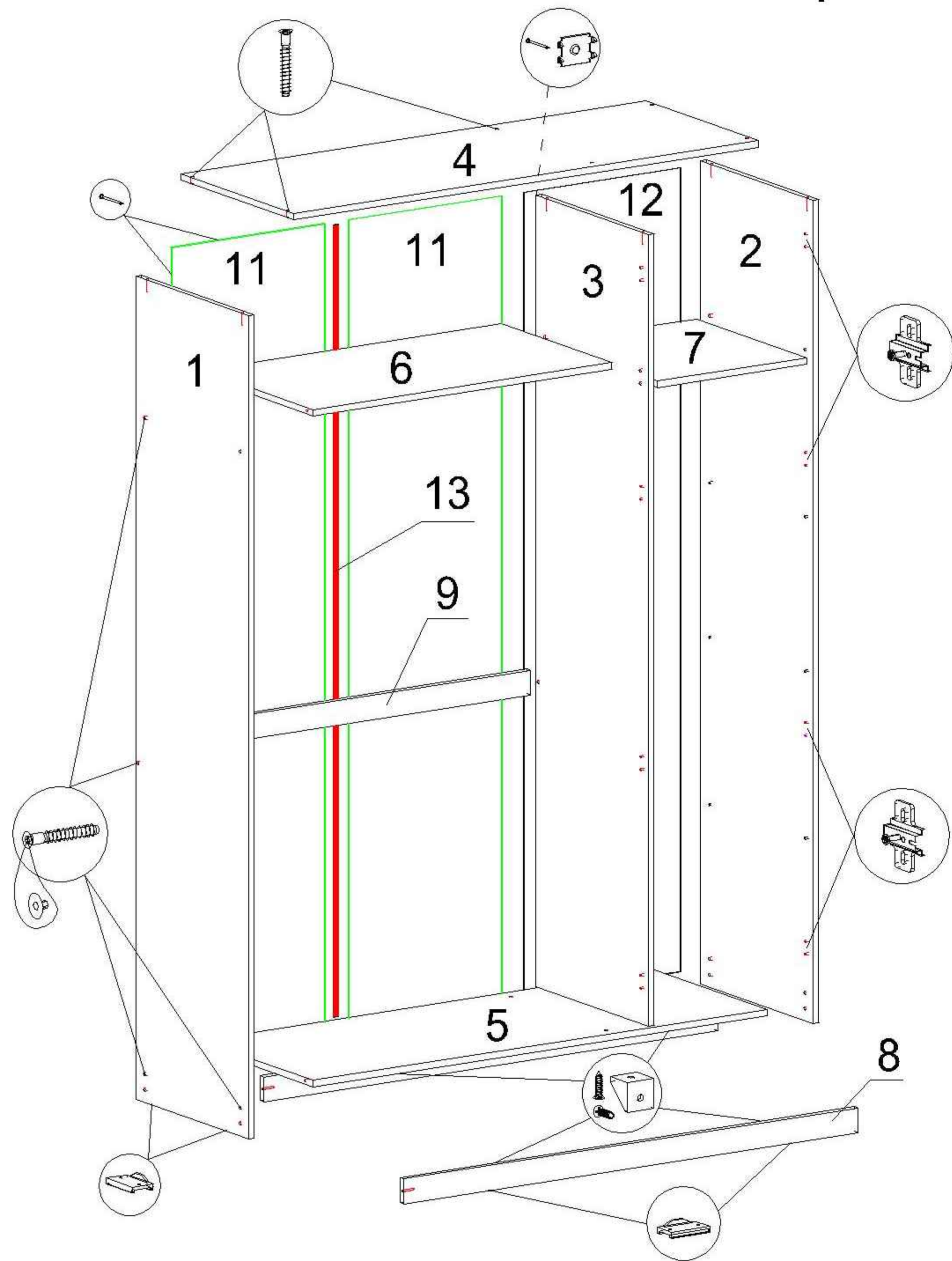
8. Установить каркас шкафа на постоянное место.
9. Установить в шкафу полки (дет. 8) с помощью полкодержателей.
10. Крепить петли к деталям 12 с помощью шурупов 3,5x16.
11. Крепить ручки к деталям 12 с помощью винтов из комплектов ручек.
12. Крепить детали 12 к каркасу шкафа, произвести их регулировку с помощью винтов в петлях и планках.
13. Установить заглушки на видимые евровинты.
14. В композиции соседние шкафы скрепить между собой с помощью корпусных стяжек.

Сборка ящика

15. Ввернуть ввинчиваемые дюбели в деталь 13.
17. Крепить к детали 7 детали 6 с помощью евровинтов.
18. Крепить детали 6 к детали 13 с помощью эксцентриковых стяжек.
19. Прибить гвоздями деталь 10 к деталям 6 и 7, предварительно вставив ее в паз детали 13.
20. Крепить ручки к детали 13 с помощью винтов из комплекта ручки.
21. Крепить ответные части направляющих к деталям 6 с помощью шурупов 3,5x16, сдвинув их до упора в деталь 13.
22. Установить ящики в каркас шкафа.



Шкаф 3-х створчатый с перегородкой ШК903



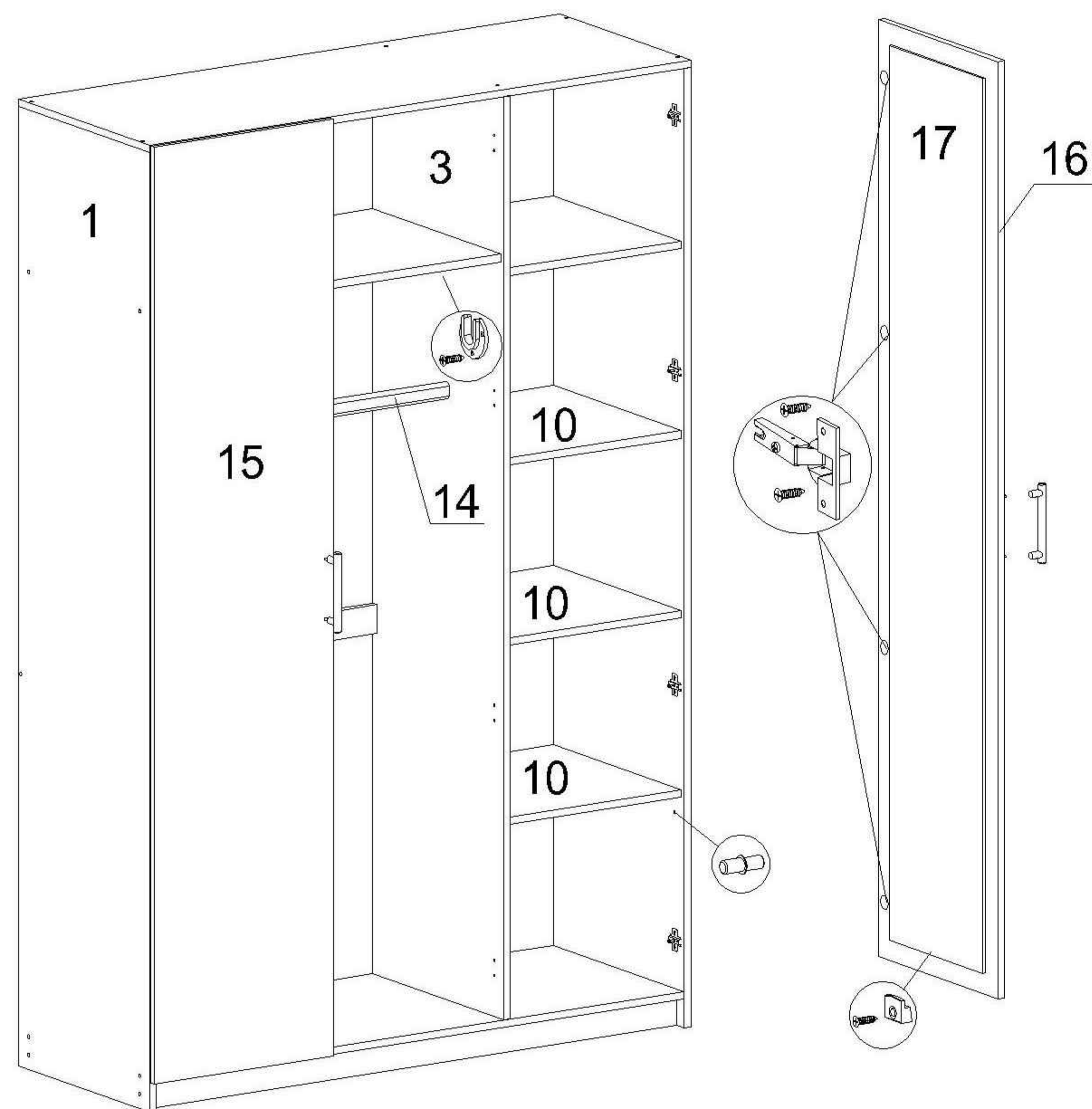
1. Крепить планки петель к деталям 1, 2 и 3 с помощью винтов 6.3x14.
2. Крепить к деталям 1 и 2 детали 5 и 8 (2 шт.) с помощью евровинтов.
3. Крепить к детали 5 деталь 3 с помощью евровинтов.
4. Дополнительно крепить к детали 5 детали 8 с помощью уголков и шурупов 3,5x16.
5. Прибить гвоздями ножки к деталям 1, 2 и 5.
6. Крепить к деталям 1 и 3 детали 6 и 9 с помощью евровинтов.
7. Крепить к деталям 2 и 3 детал 7 с помощью евровинтов.
8. Крепить к деталям 1, 2 и 3 деталь 4 с помощью евровинтов.
9. Вставить детали 11 в пазы соединительного профиля (дет.13) и прибить гвоздями детали 11 и 12 к деталям 1, 2, 4 и 5, к детали 3 крепить с помощью скреп и гвоздей, а к детали 9 шурупами 3,5x16 (4 шт.) предварительно обеспечив прямоугольность каркаса шкафа.

Обозначение деталей, габариты, количество согласно схемы сборки

1	Боковина шкафа левая	2048x490	1
2	Боковина шкафа правая	2048x490	1
3	Перегородка шкафа	1970x490	1
4	Крыша шкафа	1350x490	1
5	Дно шкафа	1318x490	1
6	Вязка левая	868x480	1
7	Вязка правая	434x480	1
8	Цоколь	1318x62	2
9	Планка задняя	868x62	1
10	Полка	434x480	3
11	Стенка задняя левая	2000x445	2
12	Стенка задняя правая	2000x455	1
13	Профиль	L=1970мм	1
14	Штанга	L=868мм	1
15	Фасад	2000x446	2
16	Фасад с зеркалом	2000x446	1
17	Зеркало	1910x350	1

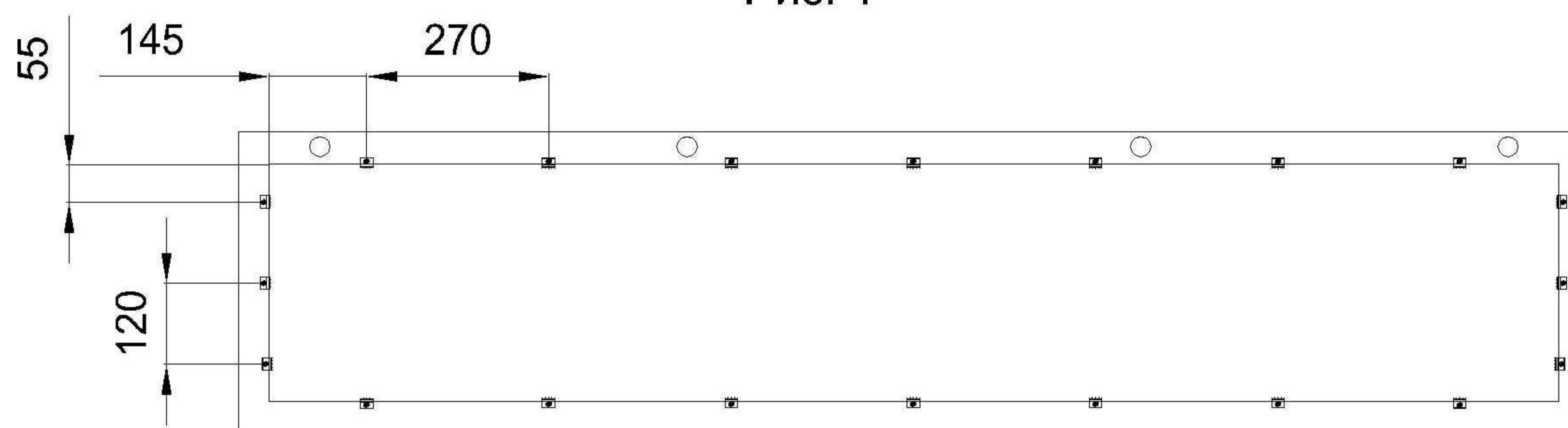
Комплект фурнитуры для сборки шкафа

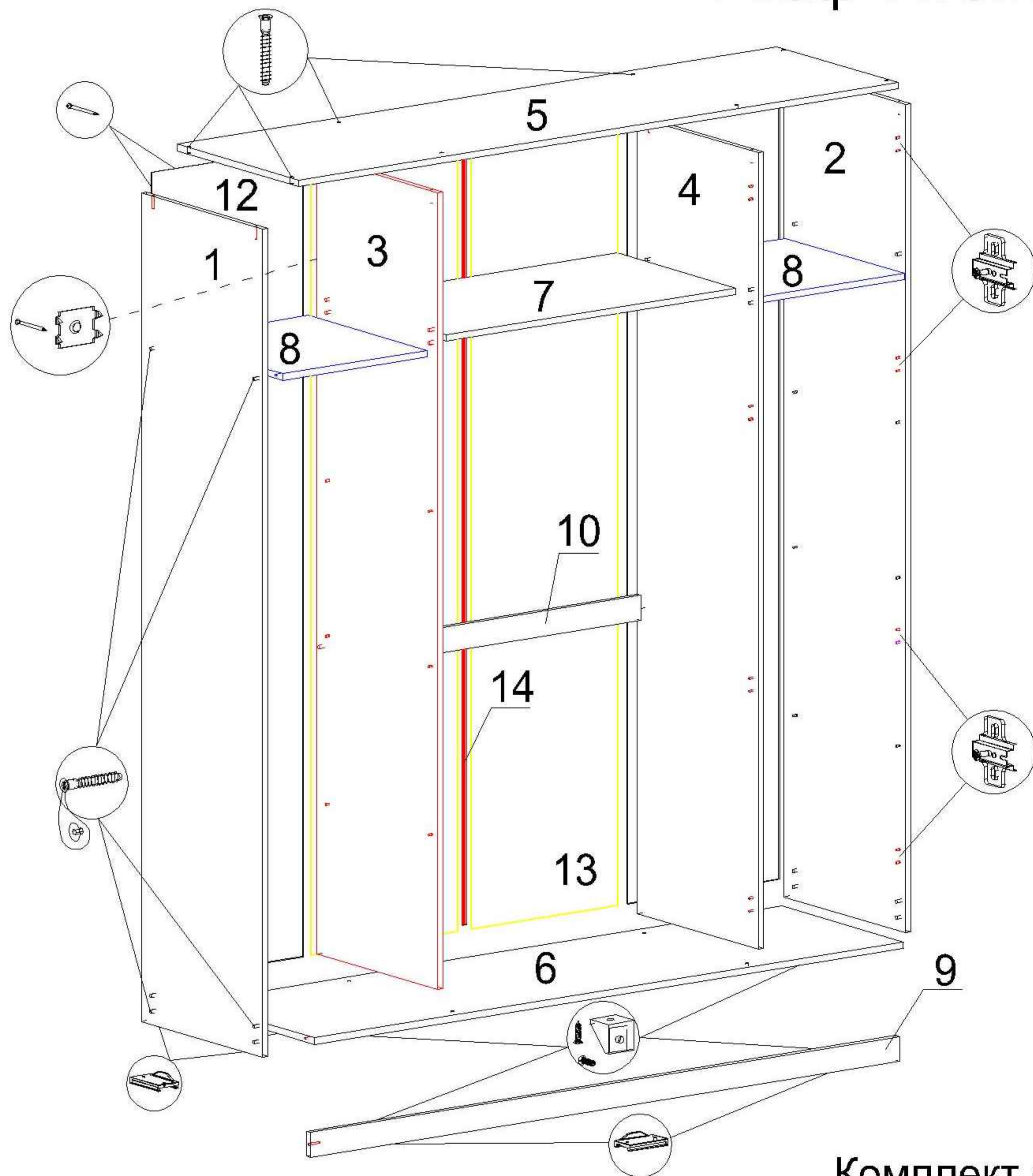
Петля	Планка	Винт 6,3x14	Евро-винт	Заглушка	Евро-ключ	Ручка	Уголок мебельный	Ножка	Гвоздь	Скрепа	Шуруп 3,5x16	Штанго-держатель	Полко-держатель	Стяжка	Кляймер	Шуруп 3x16
12	12	24	26	18	1	3	4	8	60	10	42	2	12	1	20	20



10. Установить каркас шкафа на постоянное место.
11. Крепить в шкафу штангодержатели на дет. 1 и 3 с помощью шурупов 3,5x16 по месту.
12. Установить деталь 14 на штангодержатели.
13. Установить в шкафу полки (дет. 10) с помощью полкодержателей.
14. Расположить равномерно зеркало (дет. 17) на фасаде (дет. 16) и закрепить его с помощью кляймеров и шурупов 3x16, как показано на рис. 1.
15. Крепить петли к деталям 15 и 16 с помощью шурупов 3,5x16.
16. Крепить ручки к деталям 15 и 16 с помощью винтов из комплектов ручек.
17. Крепить детали 15 и 16 к каркасу шкафа, произвести их регулировку с помощью винтов в петлях и планках.
18. Установить заглушки на видимые евровинты.
19. В композиции соседние шкафы скрепить между собой с помощью корпусных стяжек.

Рис. 1

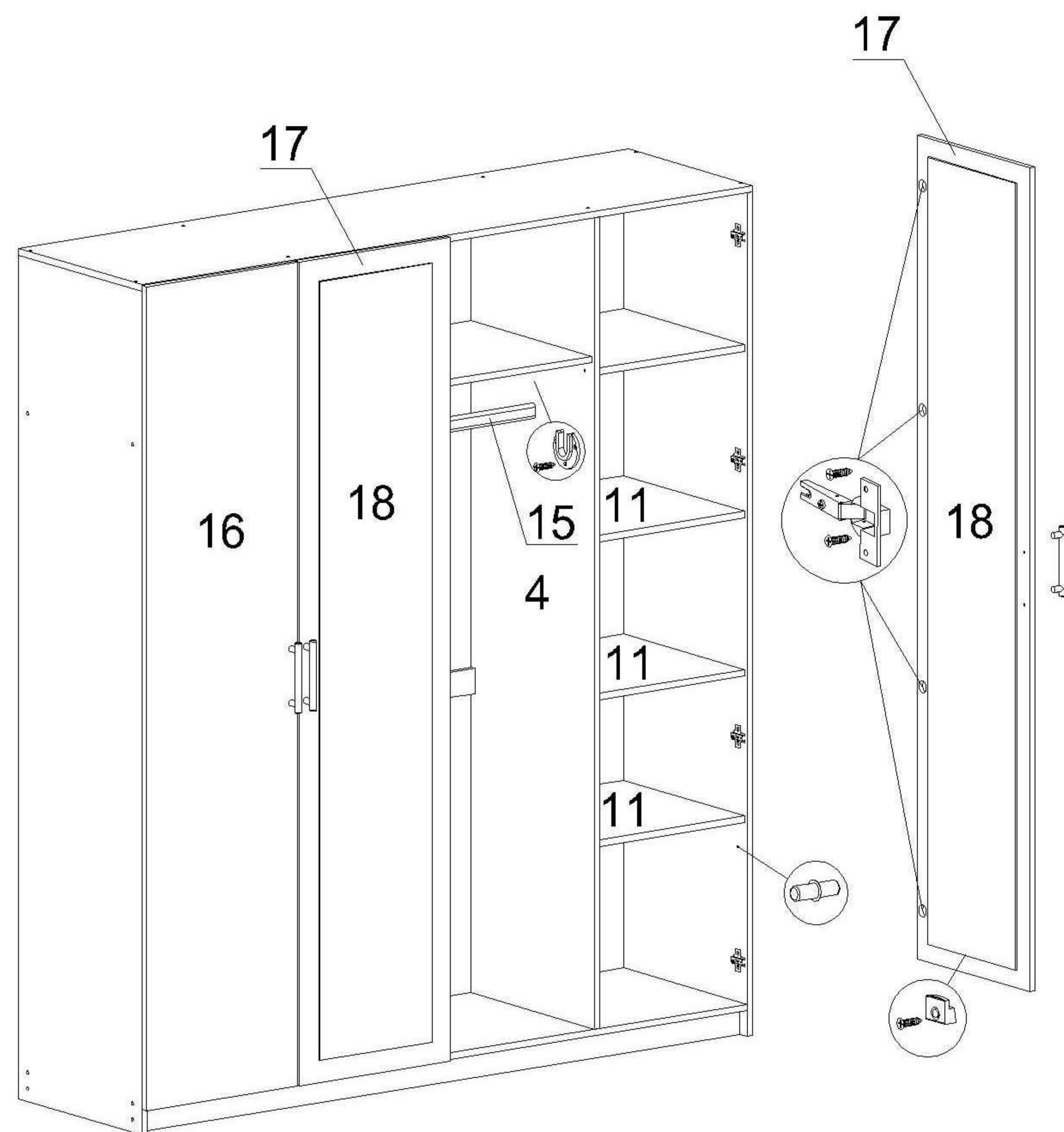




1. Крепить планки петель к деталям 1, 2, 3 и 4 с помощью винтов 6.3x14.
2. Крепить к деталям 1 и 2 детали 6 и 9 (2 шт.) с помощью евровинтов.
3. Крепить к детали 6 детали 3 и 4 с помощью евровинтов.
4. Дополнительно крепить к детали 6 детали 9 с помощью уголков и шурупов 3,6x16.
5. Прибить гвоздями ножки к деталям 1, 2 и 9.
6. Крепить к деталям 1 и 3 деталь 8 с помощью евровинтов.
7. Крепить к деталям 2 и 4 деталь 8 с помощью евровинтов.
8. Крепить к деталям 3 и 4 детали 7 и 10 с помощью евровинтов.
9. Крепить к деталям 1, 2, 3 и 4 деталь 5 с помощью евровинтов.
10. Вставить детали 13 в пазы соединительного профиля (дет.14) и прибить гвоздями детали 12 и 13 к деталям 1, 2, 5 и 6, к деталям 3 и 4 крепить с помощью скреп и гвоздей, а к детали 10 шурупами 3,5x16 (4 шт.), предварительно обеспечив прямоугольность каркаса шкафа.
11. Установить каркас шкафа на постоянное место.

Комплект фурнитуры для сборки шкафа

Петля	Планка	Винт 6,3x14	Евро-винт	Заглушка	Евро-ключ	Ручка	Уголок мебельный	Ножка	Гвоздь	Скрепа	Шуруп 3,5x16	Штанго-держатель	Полко-держатель	Стяжка	Кляймер	Шуруп 3x16
16	16	32	34	22	1	4	4	8	70	16	50	2	24	1	40	40

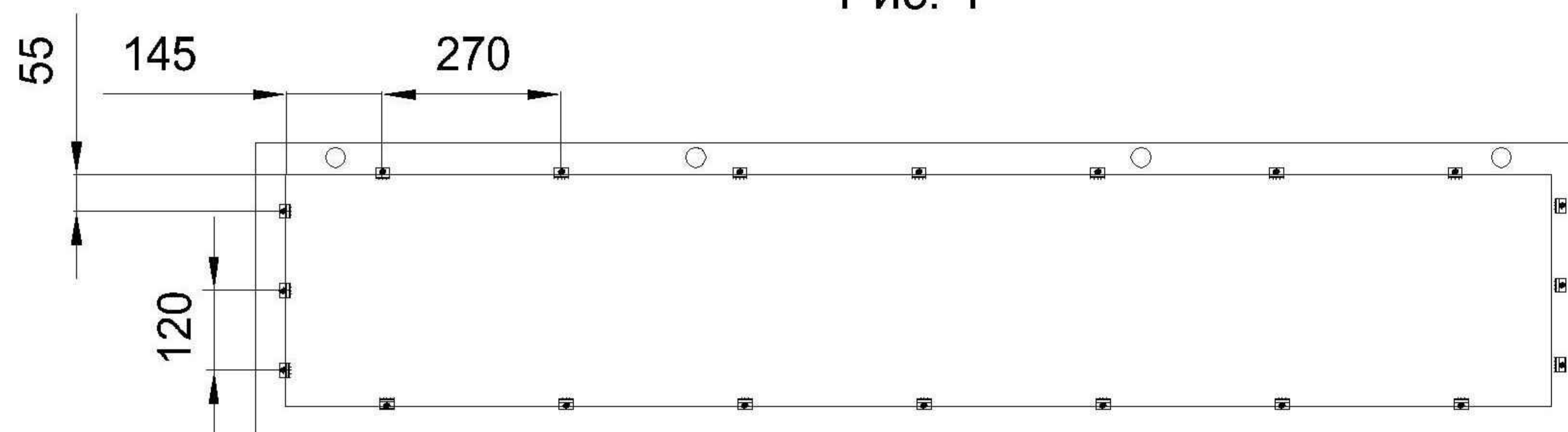


12. Крепить в шкафу штангодержатели к дет. 3 и 4 с помощью шурупов 3,5x16 по месту.
13. Установить деталь 15 на штангодержатели.
14. Установить в шкафу полки (дет. 11) с помощью полкодержателей.
15. Расположить равномерно зеркало (дет. 18) на фасаде (дет. 17) и закрепить его с помощью кляймеров и шурупов 3x16, как показано на рис. 1.
16. Крепить петли к деталям 16 и 17 с помощью шурупов 3,5x16.
17. Крепить ручки к деталям 16 и 17 с помощью винтов из комплектов ручек.
18. Крепить детали 16 и 17 к каркасу шкафа, произвести их регулировку с помощью винтов в петлях и планках.
19. Установить заглушки на видимые евровинты.
20. В композиции соседние шкафы скрепить между собой с помощью корпусных стяжек.

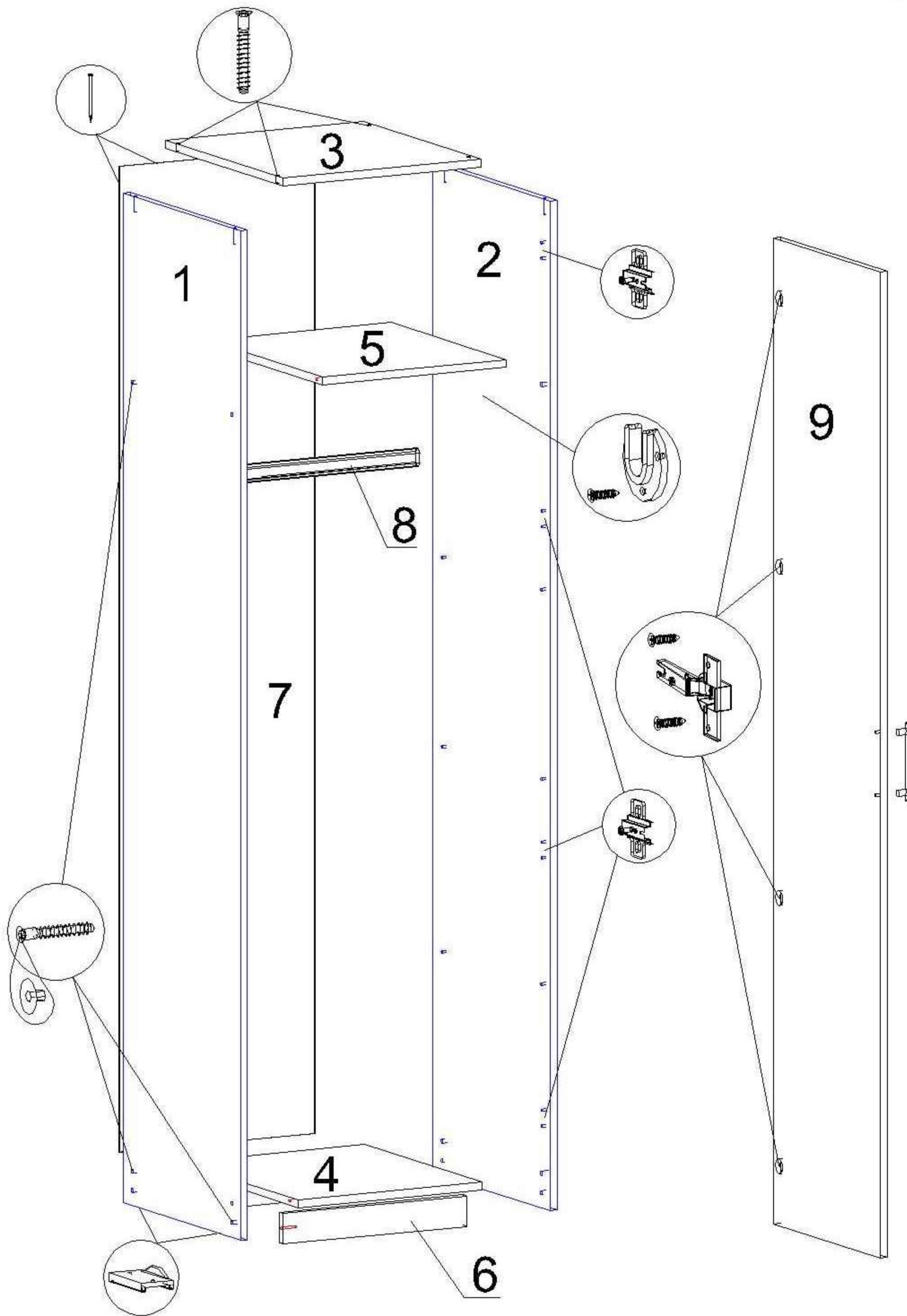
Обозначение деталей, габариты, количество согласно схемы сборки

1	Боковина шкафа левая	2048x490	1
2	Боковина шкафа правая	2048x490	1
3	Перегородка шкафа левая	1970x490	1
4	Перегородка шкафа правая	1970x490	1
5	Крыша шкафа	1350x490	1
6	Дно шкафа	1318x490	1
7	Вязка шкафа средняя	868x480	1
8	Вязка шкафа крайняя	434x480	2
9	Цоколь	868x62	2
10	Планка задняя	868x62	1
11	Полка	434x480	6
12	Стенка задняя крайняя	2000x445	2
13	Стенка задняя средняя	2000x455	2
14	Профиль	L=1970мм	1
15	Штанга	L=868мм	1
16	Фасад	2000x446	2
17	Фасад под зеркало	2000x446	2
18	Зеркало	1910x350	2

Рис. 1



Шкаф 450мм платяной ШК901



1. Крепить планки петель к детали 1 или 2 с помощью винтов 6.3x14.
2. Крепить к деталям 1 и 2 детали 4 и 6 (2 шт.) с помощью евровинтов.
3. Прибить гвоздями ножки к деталям 1 и 2.
4. Крепить к деталям 1 и 2 деталь 5 с помощью евровинтов.
5. Крепить к деталям 1 и 2 деталь 3 с помощью евровинтов.
6. Прибить гвоздями деталь 7 к деталям 1, 2, 3, 4, и 5, предварительно обеспечив прямоугольность каркаса шкафа.
7. Установить каркас шкафа на постоянное место.
8. Крепить к деталям 1 и 2 штангодержатели с помощью шурупов 3,5x16 по месту.
9. Установить деталь 8 на штангодержатели.
10. Крепить петли к детали 9 с помощью шурупов 3,5x16.
11. Крепить ручку к детали 9 с помощью винтов из комплектов ручек.
12. Крепить деталь 9 к каркасу шкафа, произвести регулировку с помощью винтов в петлях и планках.
13. Установить заглушки на видимые евровинты.
19. В композиции соседние шкафы скрепить между собой с помощью корпусных стяжек.

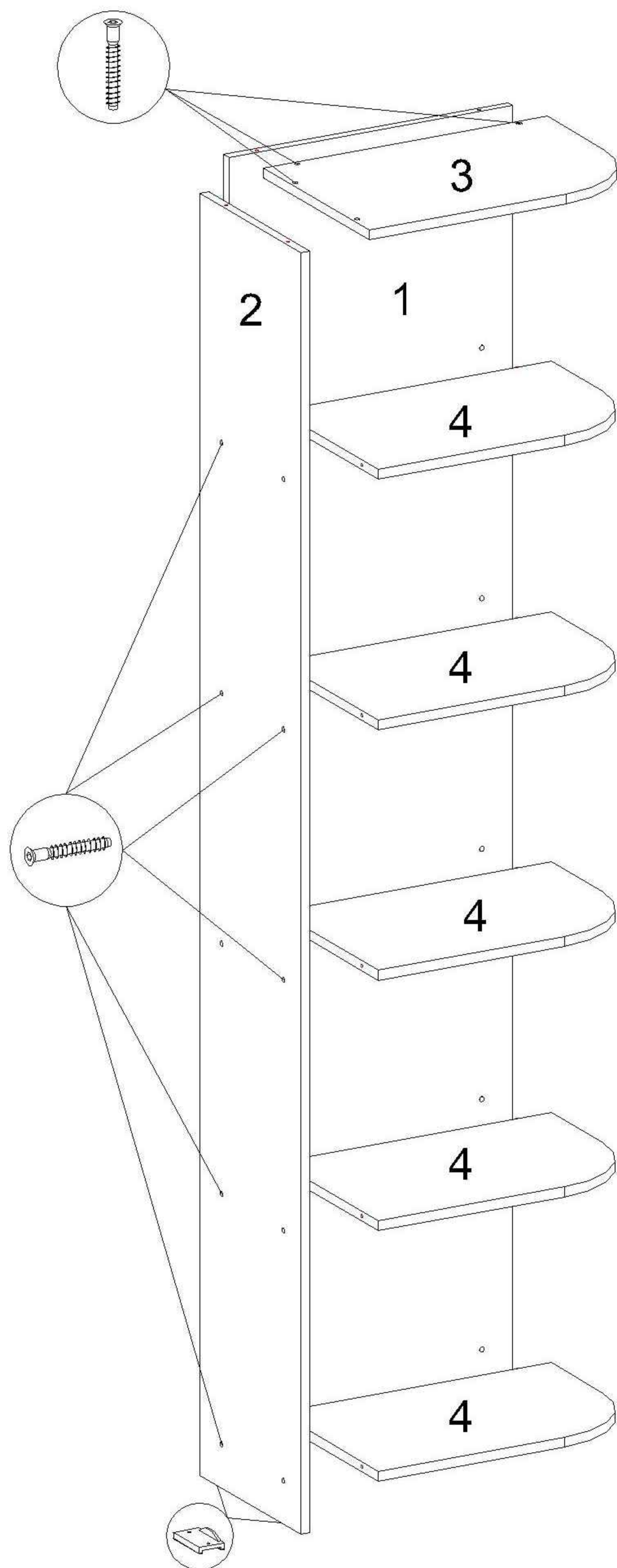
Обозначение деталей, габариты, количество согласно схемы сборки

1	Боковина шкафа левая	2048x490	1
2	Боковина шкафа правая	2048x490	1
3	Крыша шкафа	450x490	1
4	Дно шкафа	418x490	1
5	Вязка	418x480	1
6	Цоколь	418x62	2
7	Стенка задняя	2000x445	1
8	Штанга	L=418мм	1
9	Фасад	2000x446	1

Комплект фурнитуры для сборки шкафа

Петля	Планка	Винт 6,3x14	Евро-винт	Заглушка	Евро-ключ	Ручка	Ножка	Гвоздь	Шуруп 3,5x16	Штанго-держатель	Стяжка
4	4	8	16	12	1	1	4	50	14	2	1

Шкаф пристыковочный ШК900



1. Крепить к деталям 1 и 2 детали 4 с помощью евровинтов .
2. Крепить к деталям 1 и 2 деталь 3 с помощью евровинтов .
3. Прибить гвоздями ножки к деталям 1 и 2.
4. В композиции соседние шкафы скрепить между собой с помощью корпусных стяжек , предварительно просверлив отв .Ø5мм.

Обозначение деталей, габариты, количество согласно схемы сборки

1	Боковина шкафа широкая	2048x490	1
2	Боковина шкафа узкая	2048x312	1
4	Крыша шкафа	490x328	1
6	Вязка левая	472x310	5

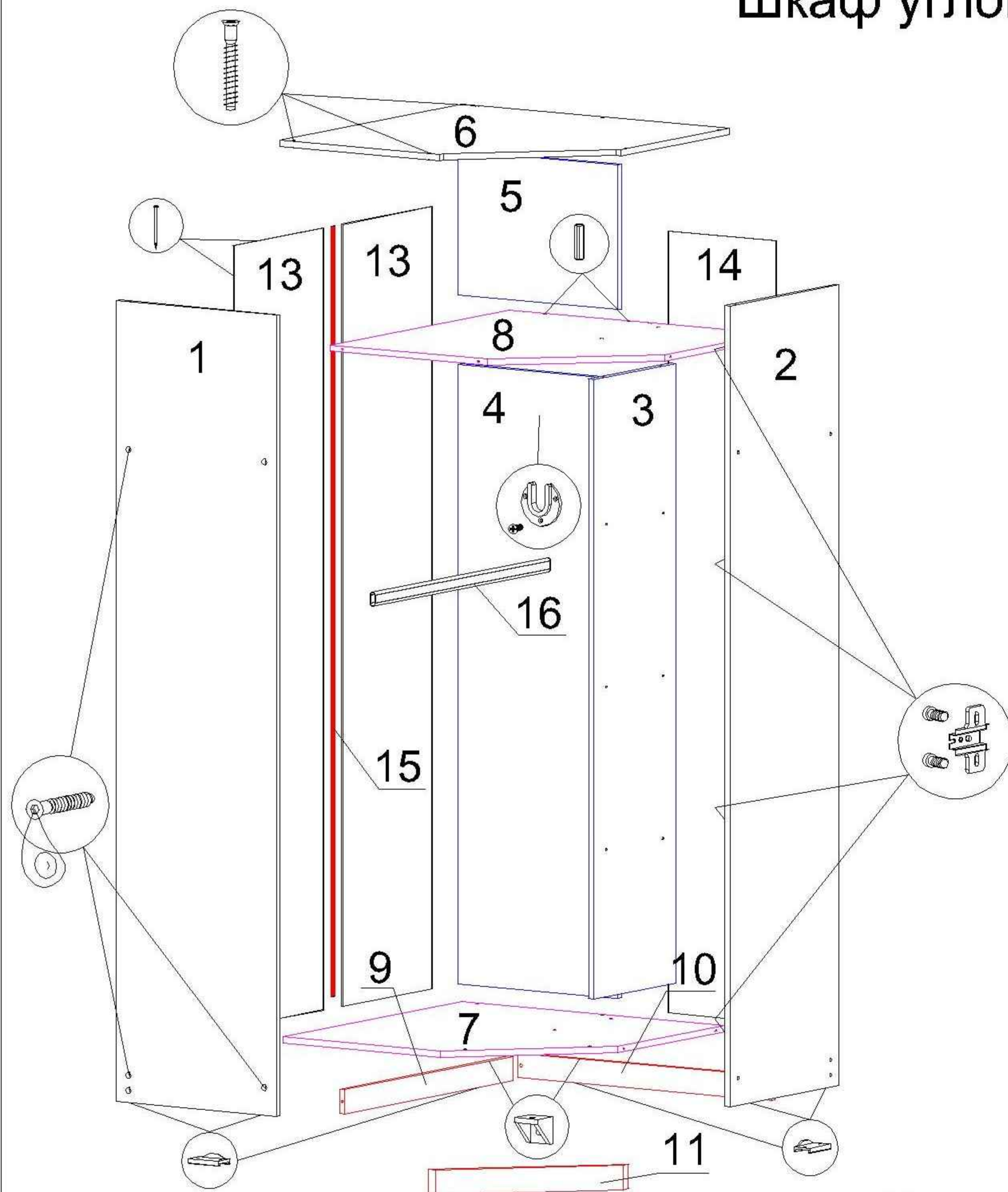
Комплект фурнитуры для сборки шкафа

				
Евро-винт	Евро-ключ	Ножка	Гвоздь	Стяжка
24	1	4	8	1

Шкаф угловой ШК906

Конструкцией шкафа предусмотрена возможность лево или право сторонней сборки, методом переворота деталей 3, 6, 7 и 8 на 180° и перемены мест деталей 4 и 5.

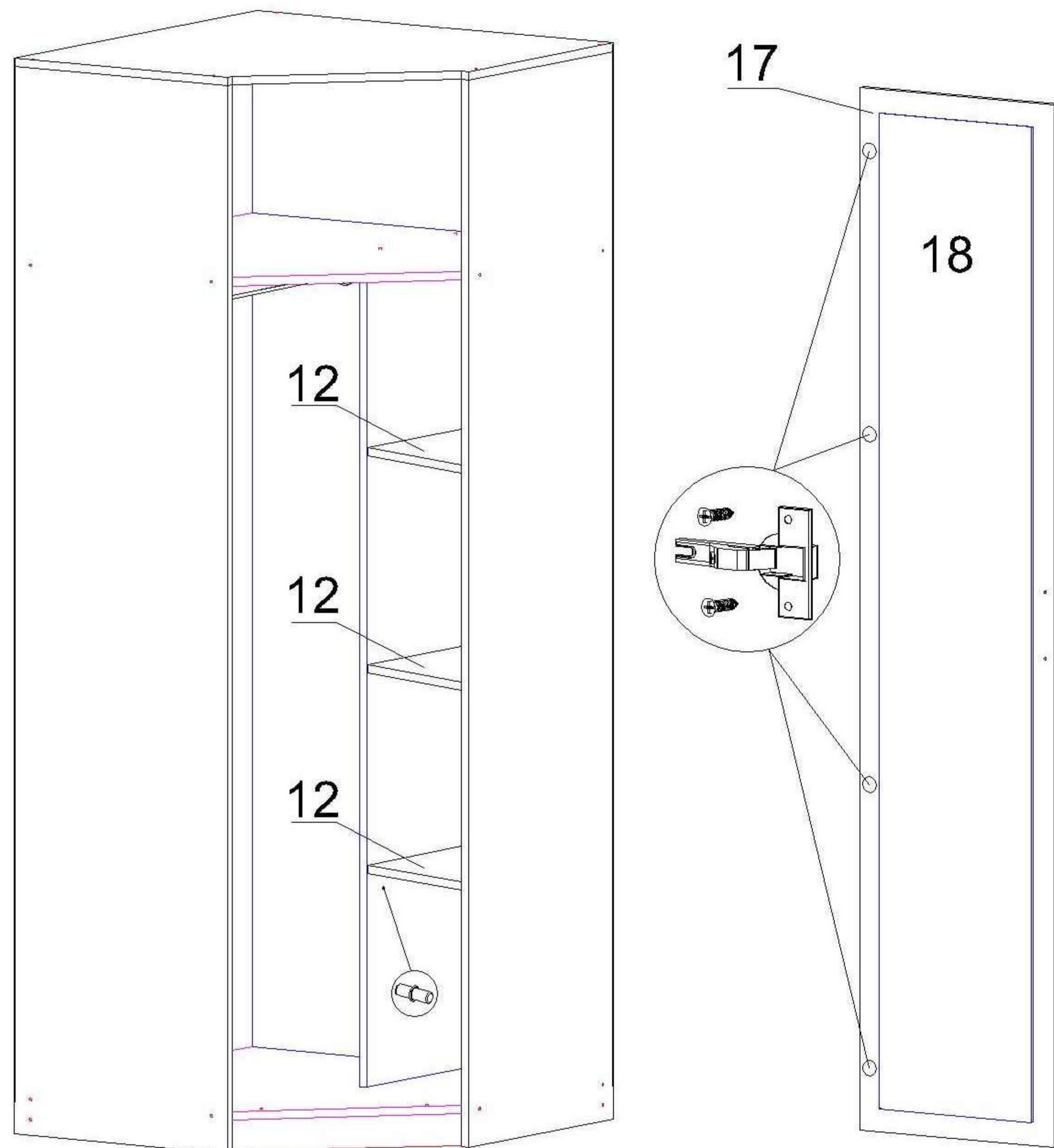
На рисунке показана правосторонняя сборка шкафа, когда полки находятся справа, а штанга слева.



1. Крепить планки петель к детали 1 или 2 с помощью винтов 6.3x14.
2. Крепить деталь 7 к деталям 1 и 2 с помощью евровинтов.
3. Крепить детали 9 и 10 между собой и к детали 7 с помощью евровинтов.
4. Дополнительно крепить детали 9 и 10 к детали 7 с помощью уголков и шурупов 3x16.
5. Крепить деталь 11 к детали 7 с помощью евровинтов.
6. Прибить гвоздями ножки к деталям 1, 2 (по 2 шт.), 9 и 10.
7. Крепить деталь 8 к деталям 1 и 2 с помощью евровинтов.
8. Крепить между деталями 7 и 8 детали 3 и 4 с помощью евровинтов.
9. Вставить и осадить шканты в деталь 8.
10. Крепить деталь 5 к детали 8 с помощью шкантов.
11. Крепить деталь 6 к деталям 1, 2 и 5 с помощью евровинтов.
12. Вставить детали 13 в пазы профиля (дет.15) и прибить их гвоздями к деталям 1, 4, 5, 6, 7 и 8, а деталь 14 к деталям 2, 3, 6, 7 и 8, предварительно обеспечив прямоугольность каркаса шкафа..
13. Крепить штангодержатели к деталям 1 и 4 с помощью шурупов 3.5x16, и установить штангу (дет. 16) на штангодержатели.

Комплект фурнитуры для сборки шкафа

Петля 45 грд.	Планка	Винт 6,3x14	Евро-винт	Заглушка	Евро-ключ	Ручка	Уголок	Ножка	Шкант	Гвоздь	Кляймер	Шуруп 3,5x16	Штанго-держатель	Полко-держатель	Стяжка	Шуруп 3x16
4	4	8	27	16	1	1	2	6	2	50	20	18	2	12	1	20



14. Установить каркас шкафа на постоянное место.
15. Установить в шкафу полки (дет. 12) используя полкодержатели.
16. Расположить равномерно зеркало (дет. 18) на фасаде (дет. 17) и закрепить его с помощью кляймеров и шурупов 3x16, как показано на рис. 1.
17. Крепить петли к детали 17 с помощью шурупов 3,5x16.
18. Крепить ручку к детали 17 с помощью винтов из комплекта ручки.
19. Крепить деталь 17 к каркасу шкафа, произвести их регулировку с помощью винтов в петлях и планках.
20. Установить заглушки на видимые евровинты.
21. В композиции соседние шкафы скрепить между собой с помощью корпусных стяжек.

Обозначение деталей, габариты, количество согласно схемы сборки

1	Боковина шкафа левая	2048x490	1
2	Боковина шкафа правая	2048x490	1
3	Перегородка шкафа	1584x370	1
4	Щит задний	1584x488	1
5	Щит задний верхний	370x488	1
6	Крыша шкафа	820x820	1
7	Дно шкафа	804x804	1
8	Вязка шкафа	804x804	1
9	Цоколь	759x62	1
10	Цоколь	776x62	1
11	Цоколь передний	516x62	1
12	Полка	300x474	3
13	Стенка задняя широкая	2000x405	2
14	Стенка задняя узкая	2000x330	1
15	Профиль	L=1970мм	1
16	Штанга	L=788мм	1
17	Фасад под зеркало	2000x446	1
18	Зеркало	1910x350	1

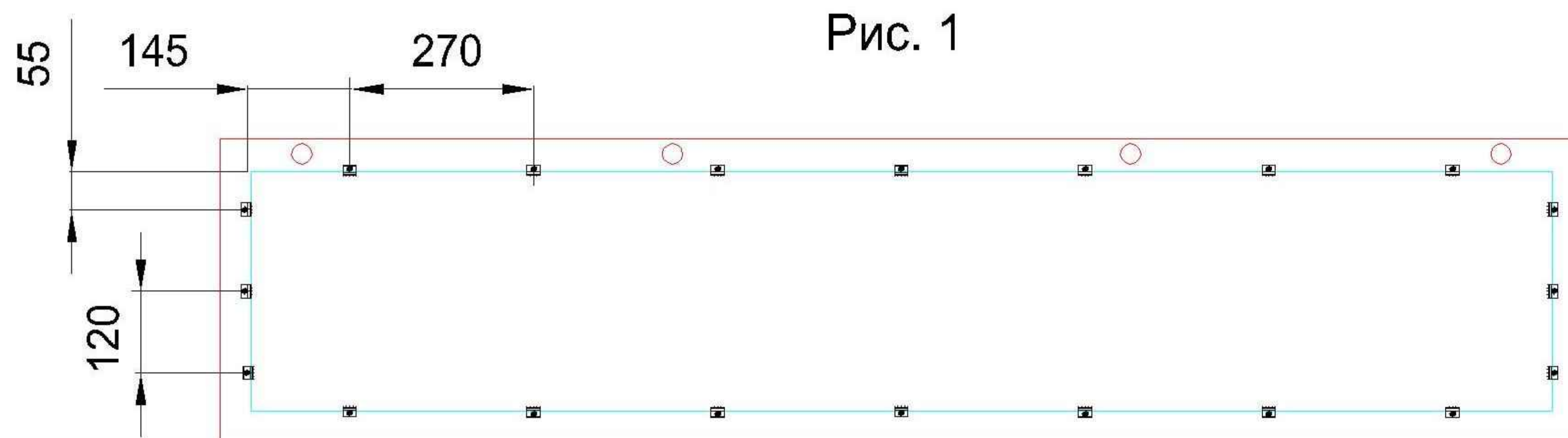
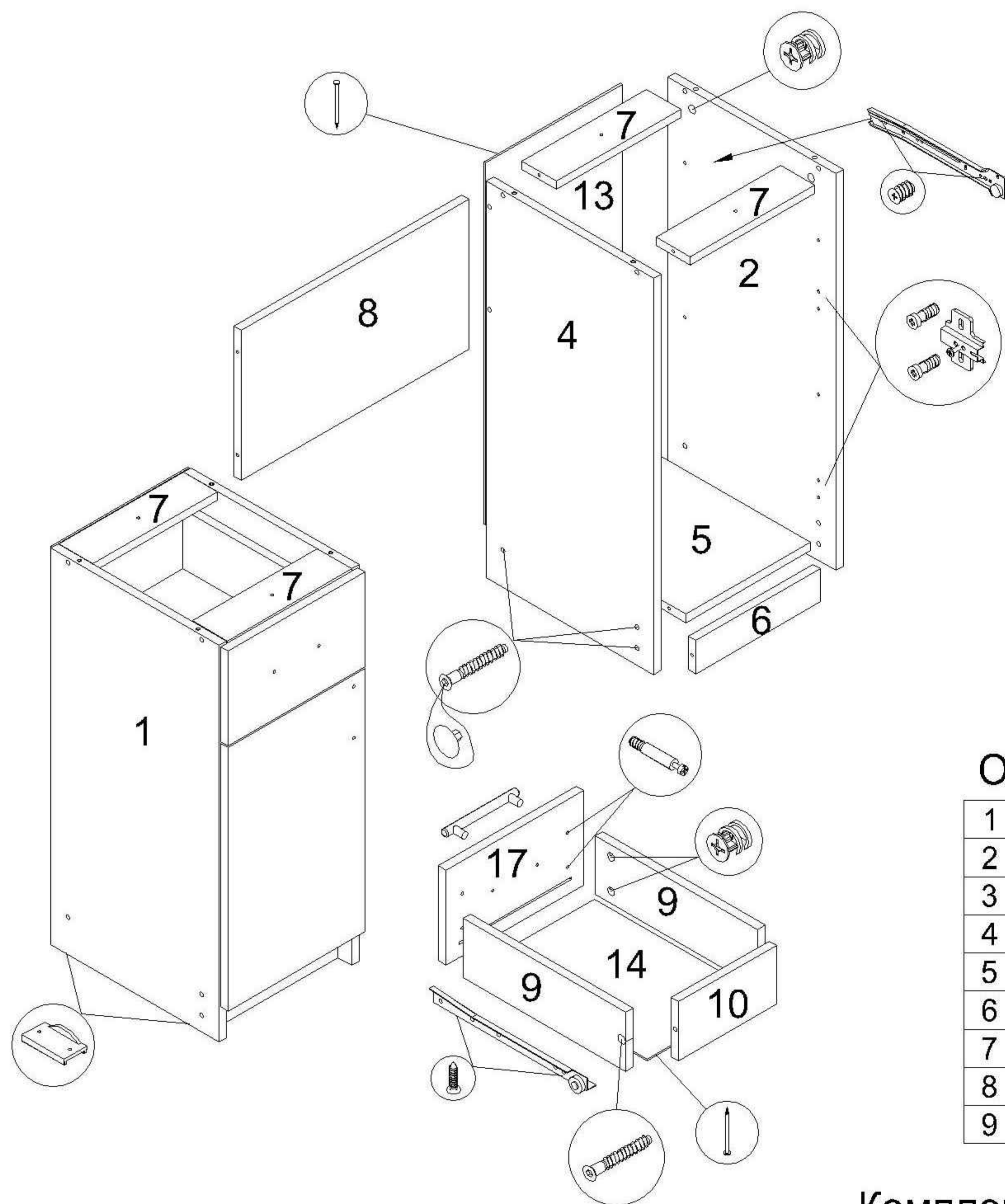


Рис. 1



1. Крепить к деталям 1 и 2 планки с помощью винтов 6,3x14.
 2. Крепить направляющие к деталям 1, 2, 3 и 4 с помощью винтов 6,3x11.
 3. Крепить к деталям 1 и 3, 2 и 4 детали 5, 6 и 7 с помощью евровинтов.
 4. Прибить гвоздями ножки к деталям 1, 2, 3 и 4.
 5. Прибить гвоздями детали 13 к деталям 1, 3, 5, 7 и к деталям 2, 4, 5, 7, предварительно обеспечив прямоугольность каркасов тумб.
 6. Крепить деталь 8 к деталям 3 и 4 (собранных тумб) с помощью евровинтов.
- Сборка ящика
7. Ввернуть ввинчиваемые дюбели в деталь 17.
 8. Крепить к детали 10 детали 9 с помощью евровинтов.
 9. Крепить детали 9 к детали 17 с помощью эксцентриковых стяжек.
 10. Прибить гвоздями деталь 14 к деталям 9 и 10, предварительно вставив ее в паз детали 17.
 11. Крепить ответные части направляющих к деталям 9, с помощью шурупов 3,5x16, сдвинув их до упора в деталь 17.
 12. Крепить ручки к детали 17 с помощью винтов из комплекта ручки.

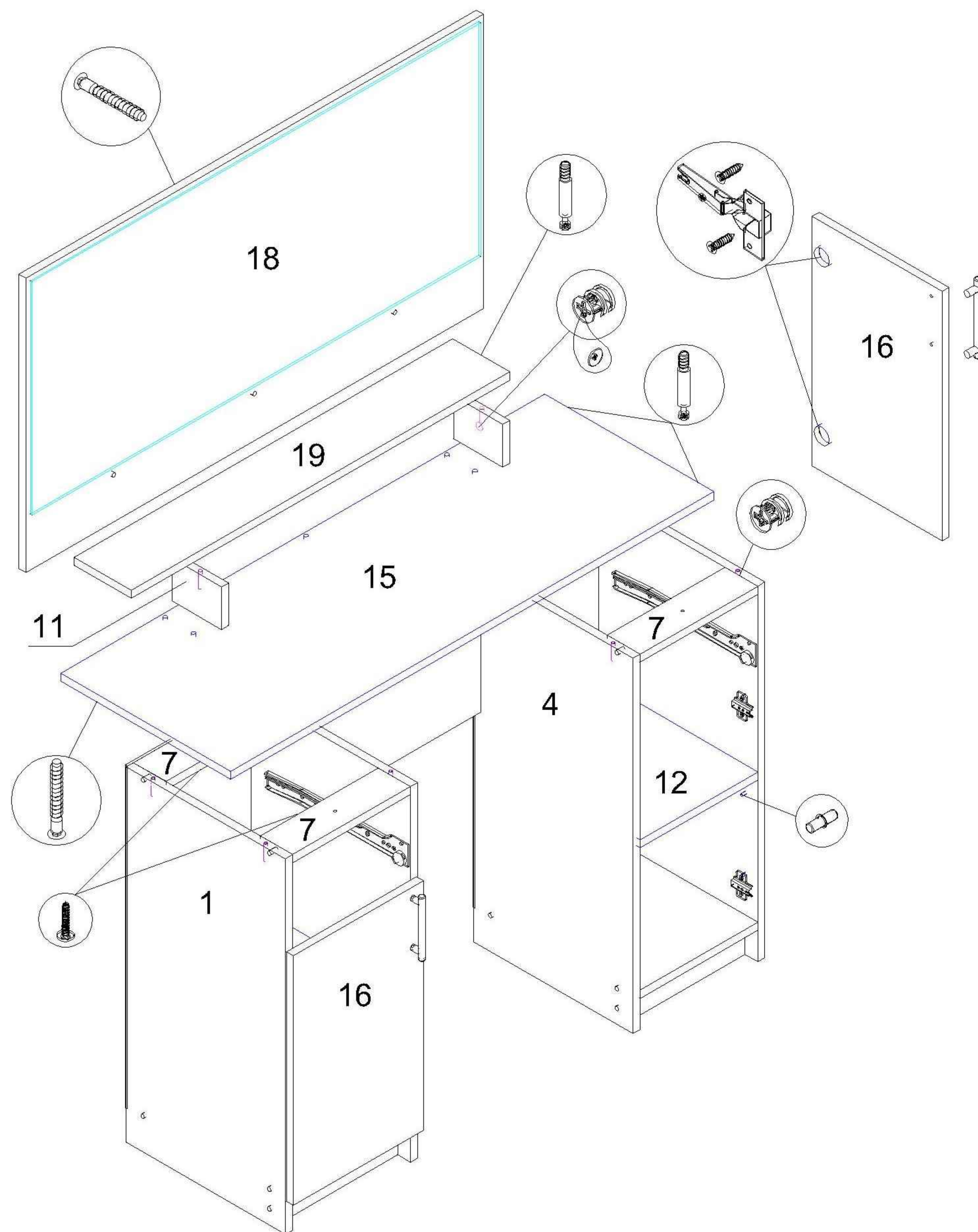
Обозначение деталей, габариты, количество согласно схемы сборки

1	Боковина стола левая	740x362	1	10	Задний щит ящика	211x110	2
2	Боковина стола правая	740x362	1	11	Опора полки	84x112	2
3	Перегородка стола левая	740x362	1	12	Полка	268x360	2
4	Перегородка стола правая	740x362	1	13	Задняя стенка тумбы	675x295	2
5	Вязка	268x362	2	14	Дно ящика	355x240	2
6	Цоколь	268x62	2	15	Крышка стола	1100x386	1
7	Планка	268x74	4	16	Фасад	492x296	2
8	Вязка задняя	490x280	1	17	Фасад ящика	296x177	2
9	Боковина ящика	350x110	4	18	Подзеркальник с зеркалом	1040x580	1
				19	Полка на подзеркальник	860x130	1

Комплект фурнитуры для сборки шкафа

Петля	Планка	Винт 6,3x14	Евро-винт	Заглушка	Евро-ключ	Ручка	Ножка	Гвоздь	Винт 6,3x11	Шуруп 3,5x16	Полкодержатель	Ввинчив. дюбель	Эксцентр. стяжка	Шуруп 4x25	Заглушка эксцентр.
4	4	8	36	20	1	4	8	60	8	16	8	18	18	4	2

Комплект роликовых направляющих, L=350мм - 2 компл.



13. Ввернуть ввинчиваемые дюбели в деталь 19.
14. Крепить к детали 19 детали 11 с помощью эксцентриковых стяжек.
15. Крепить к детали 18 деталь 19, сборки из деталей 11 и 19, с помощью евровинтов.
16. Крепить к деталям 11, сборки из деталей 11, 18 и 19, деталь 15 с помощью евровинтов.
17. Ввернуть ввинчиваемые дюбели в деталь 15.
18. Крепить к деталям 1, 2, 3 и 4, собранных тумб, деталь 15, сборки из деталей 11, 15, 18 и 19, с помощью эксцентриковых стяжек.
Дополнительно крепить деталь 15 через детали 7 с помощью шурупов 4x25.
19. Установить стол на постоянное место
20. Крепить петли к деталям 16 с помощью шурупов 3,5x16.
21. Крепить ручки к деталям 16 с помощью винтов из комплектов ручек.
22. Крепить детали 16 к деталям 1 и 2 и произвести регулировку с помощью винтов в петлях и планках.
23. Установить детали 12 (2 шт.) с помощью полкодержателей.
24. Установить ящики в каркас стола.
25. Установить заглушки на видимые евровинты и эксцентриковые стяжки.