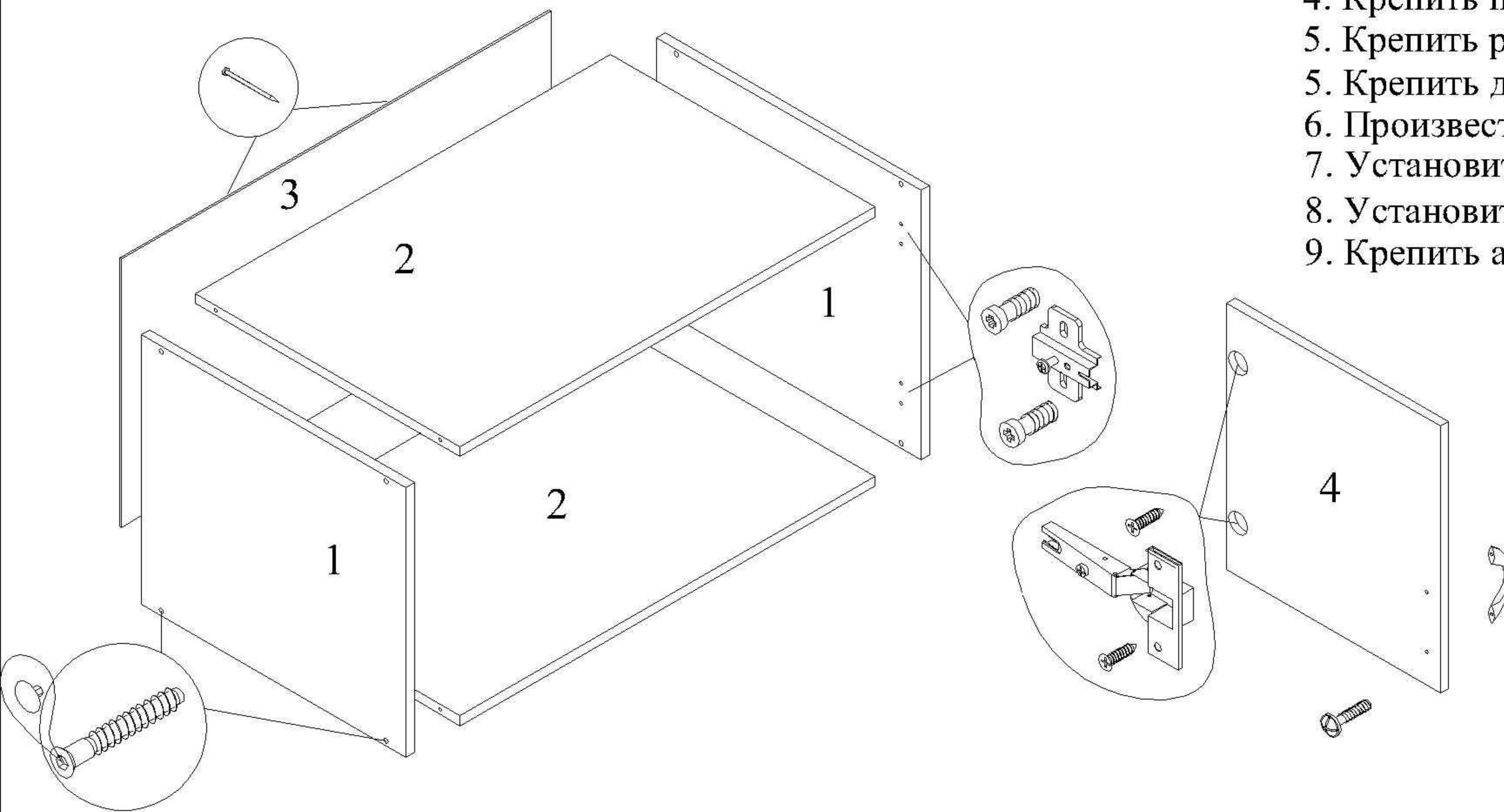


# Схема сборки антресоли АН 552 линии "Бася"



1. Крепить к деталям 1 планки петель с помощью винтов 6.3x14.
2. Крепить к деталям 1 детали 2 с помощью евровинтов.
3. Прибить гвоздями деталь 3 к деталям 1 и 2, предварительно обеспечив прямоугольность каркаса антресоли.
4. Крепить петли к деталям 4 с помощью шурупов 3.5x16.
5. Крепить ручку к деталям 4 с помощью винта из комплекта ручки.
5. Крепить детали 4 к деталям 1 на петли.
6. Произвести регулировку деталей 4 с помощью винтов в петлях и планках.
7. Установить заглушки на евровинты.
8. Установить собранную антресоль на шкаф.
9. Крепить антресоль и шкаф между собой с помощью корпусных стяжек.

Обозначение деталей, габариты, количество согласно схеме сборки

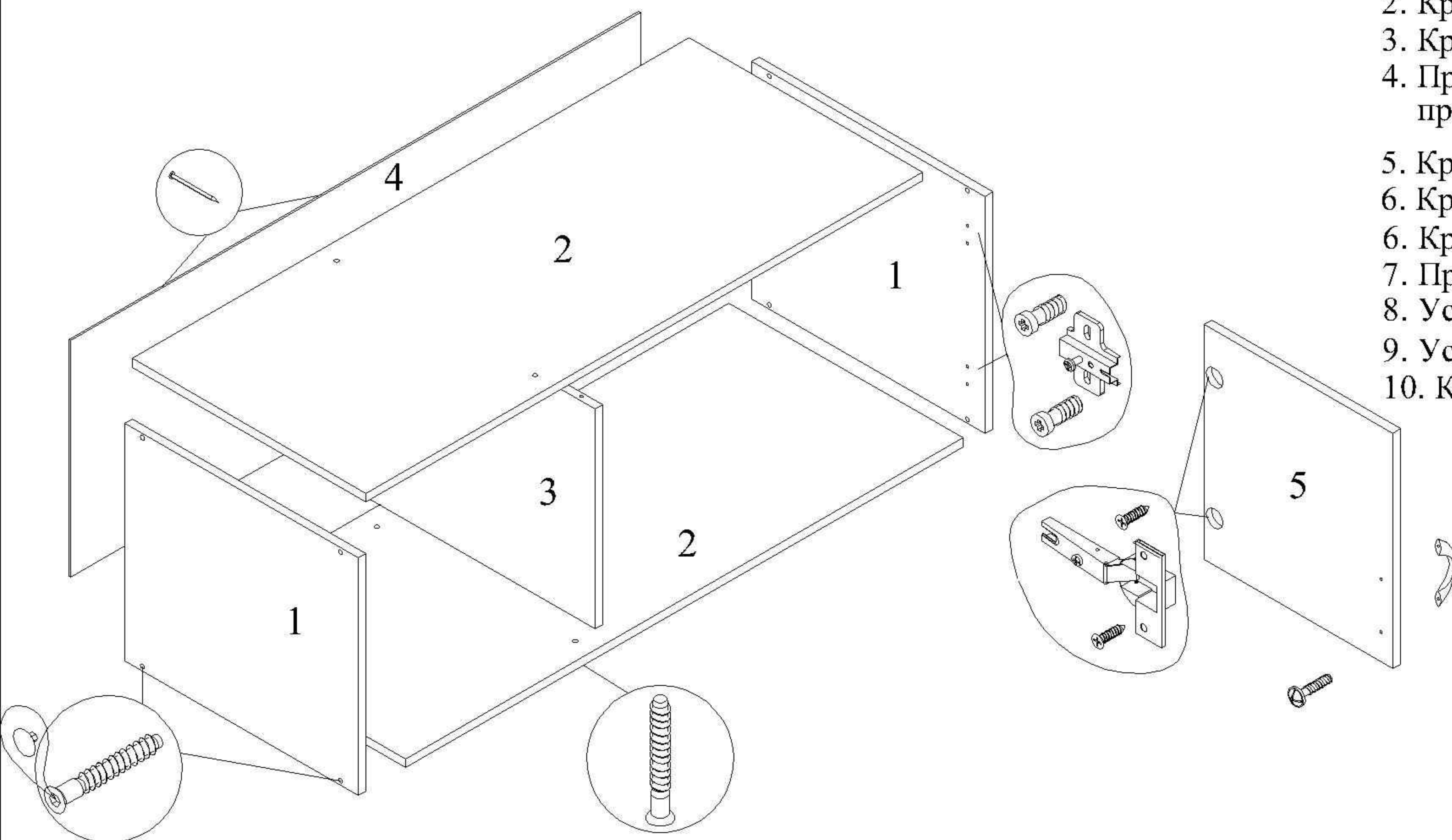
1	Боковина	432x490	2
2	Вязка	768x490	2
3	Стенка задняя	795x430	1
4	Фасад	428x396	2

## Комплект фурнитуры для сборки антресоли

Петля	Планка	Винт 6.3x14	Шуруп 3.5x16	Ручка	Евровинт	Заглушка	Евроключ	Гвоздь	Корпусная стяжка
4	4	8	8	2	8	8	1	30	2

14.04.2016

## Схема сборки антресоли АН 553 линии "Бася"



1. Крепить к деталям 1 и 3 планки петель с помощью винтов 6.3x14.
2. Крепить к деталям 1 детали 2 с помощью евровинтов.
3. Крепить между деталями 2 деталь 3 с помощью евровинтов.
4. Прибить гвоздями деталь 4 к деталям 1, 2 и 3, предварительно обеспечив прямоугольность каркаса антресоли.
5. Крепить петли к деталям 5 с помощью шурупов 3.5x16.
6. Крепить ручку к деталям 5 с помощью винта из комплекта ручки.
6. Крепить детали 5 к деталям 1 и 3 на петли.
7. Произвести регулировку деталей 5 с помощью винтов в петлях и планках.
8. Установить заглушки на евровинты.
9. Установить собранную антресоль на шкаф.
10. Крепить антресоль и шкаф между собой с помощью корпусных стяжек.

Обозначение деталей, габариты, количество согласно схемы сборки

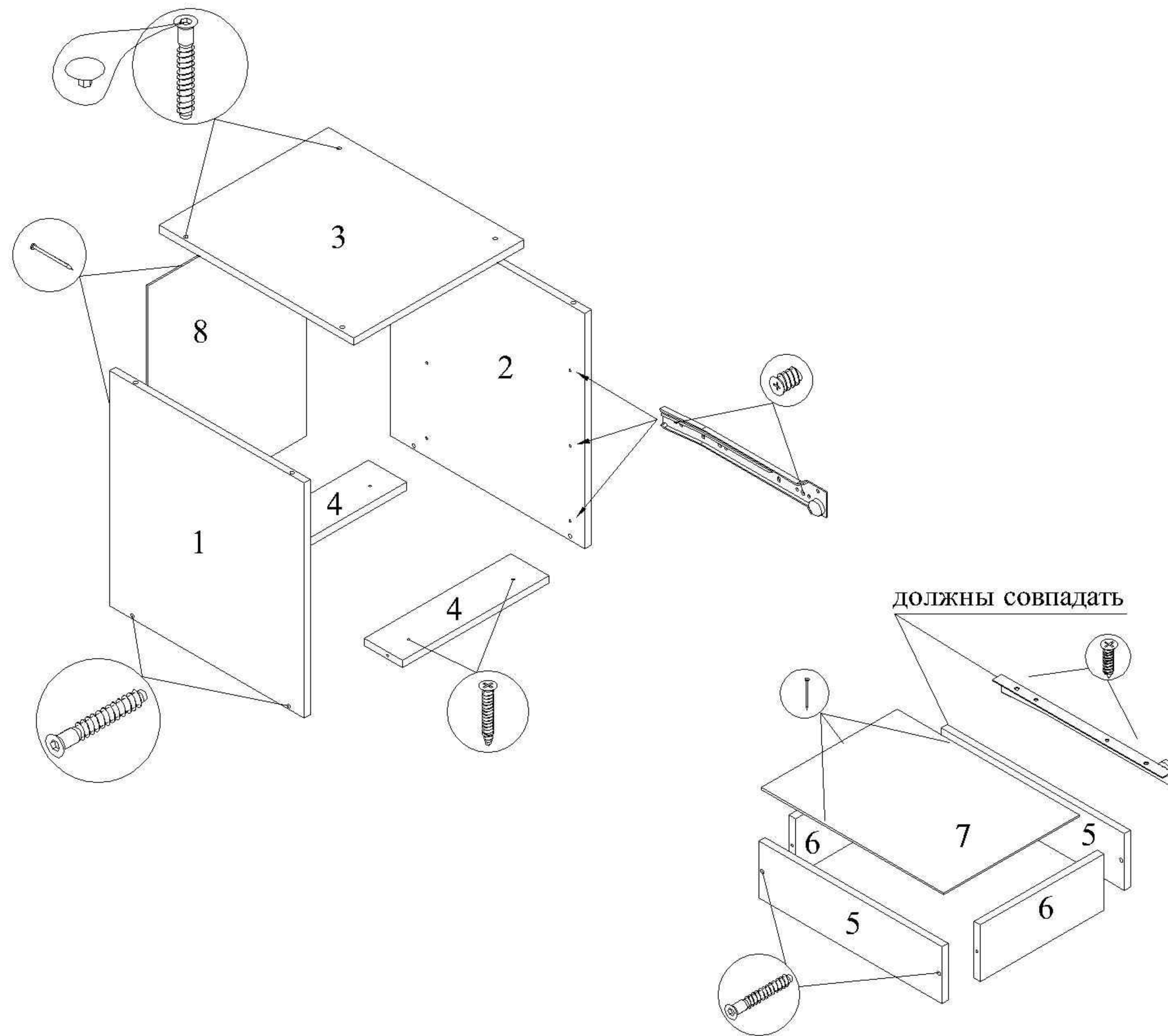
1	Боковина	432x490	2
2	Вязка	1168x490	2
3	Перегородка	400x490	1
4	Стенка задняя	1195x430	1
5	Фасад	428x396	3

### Комплект фурнитуры для сборки антресоли

Петля	Планка	Винт 6.3x14	Шуруп 3.5x16	Ручка	Евровинт	Заглушка	Евроключ	Гвоздь	Корпусная стяжка
6	6	12	12	3	12	8	1	40	2

14.04.2016

# Схема сборки внутреннего блока ящиков ВН 551



1. Крепить направляющие к деталям 1 и 2 с помощью винтов 6.3x11.
2. Крепить к деталям 4 детали 1 и 2 с помощью евровинтов.
3. Крепить к деталям 1 и 2 деталь 3 с помощью евровинтов т.о., чтобы свес дет.3 был со стороны боковины шкафа с ответными планками петель (рис.1).
4. Прибить гвоздями дет. 8 к деталям 1, 2, 3 и 4, предварительно обеспечив прямоугольность каркаса блока ящиков.
5. Установить каркас блока ящиков в шкаф (рис.1) и закрепить через детали 4 с помощью шурупов 4x30 к дну шкафа.
6. Установить заглушки на видимые евровинты.

## Сборка ящика (ящик на схеме перевернут)

7. Крепить к деталям 5 детали 6 с помощью евровинтов.
8. Прибить гвоздями дет. 7 к деталям 5 и 6, предварительно обеспечив прямоугольность каркаса ящика.
9. Крепить ответные части направляющих к деталям 5 с помощью шурупов 3.5x16 т.о., чтобы край направляющей совпадал с торцом деталей 5.
10. Установить ящики.

Обозначение деталей, габариты, количество согласно схемы сборки

1	Боковина левая	500x478	1
2	Боковина правая	500x478	1
3	Крыша	478x376	1
4	Планка	320x94	2
5	Боковина ящика	450x120	6
6	Боковина ящика	263x120	6
7	Дно ящика	448x290	3
8	Стенка задняя	514x350	1

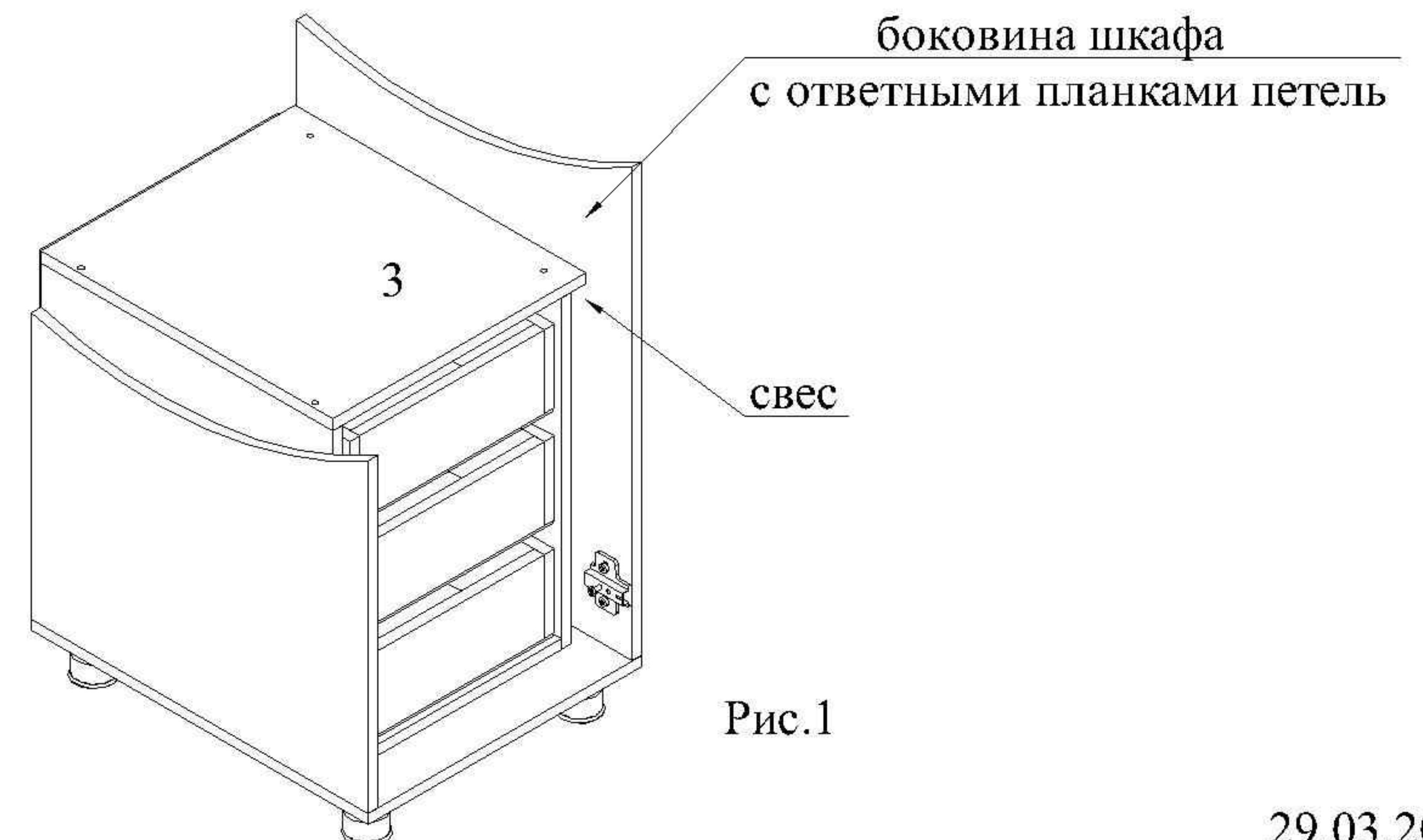


Рис.1

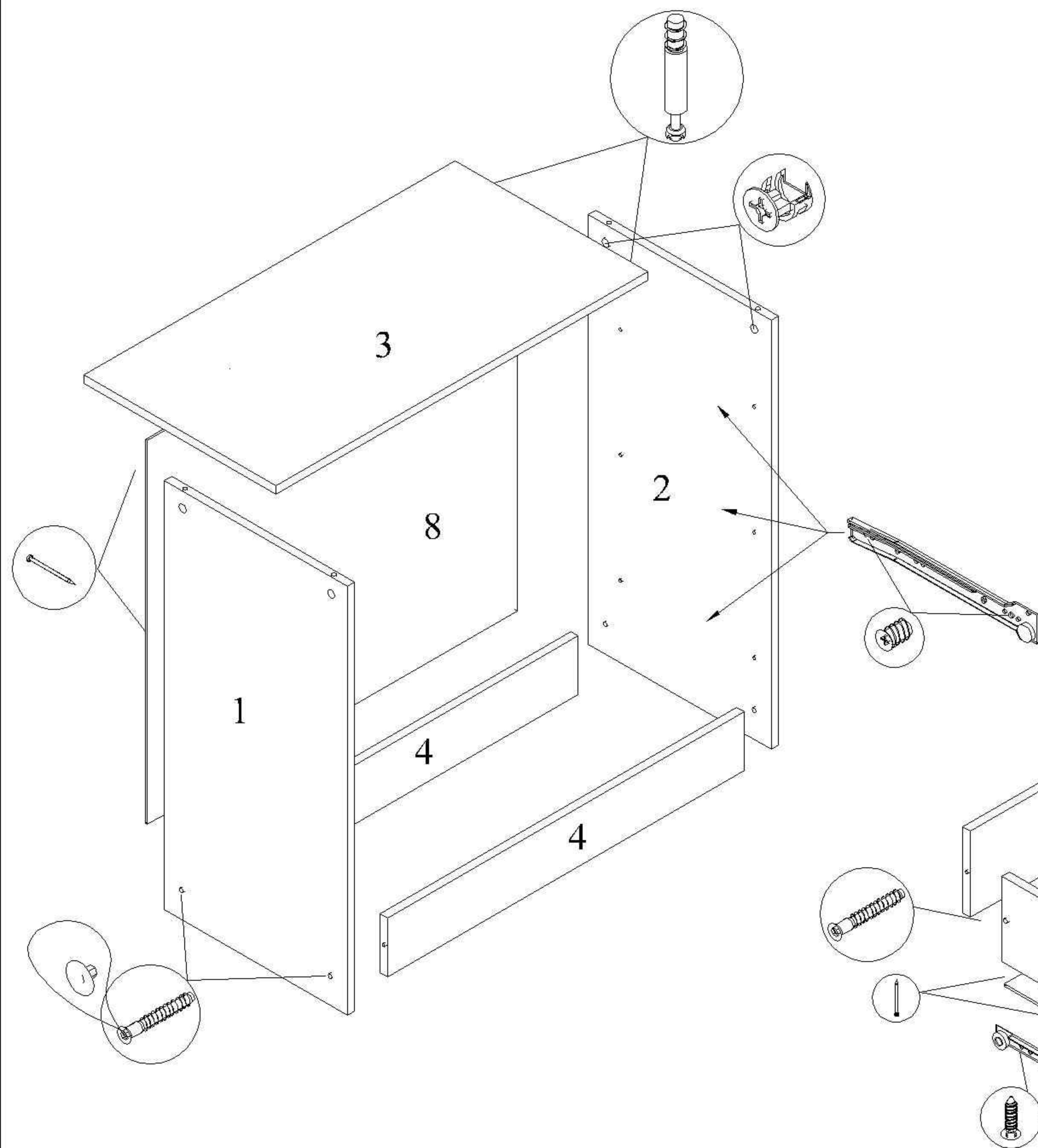
## Комплект фурнитуры для сборки блока ящиков

Евровинт	Заглушка	Евроключ	Гвоздь	Винт 6.3x11	Шуруп 3,5x16	Шуруп 4x30
20	12	1	30	12	12	4

Роликовая направляющая L=450мм - 3 компл.

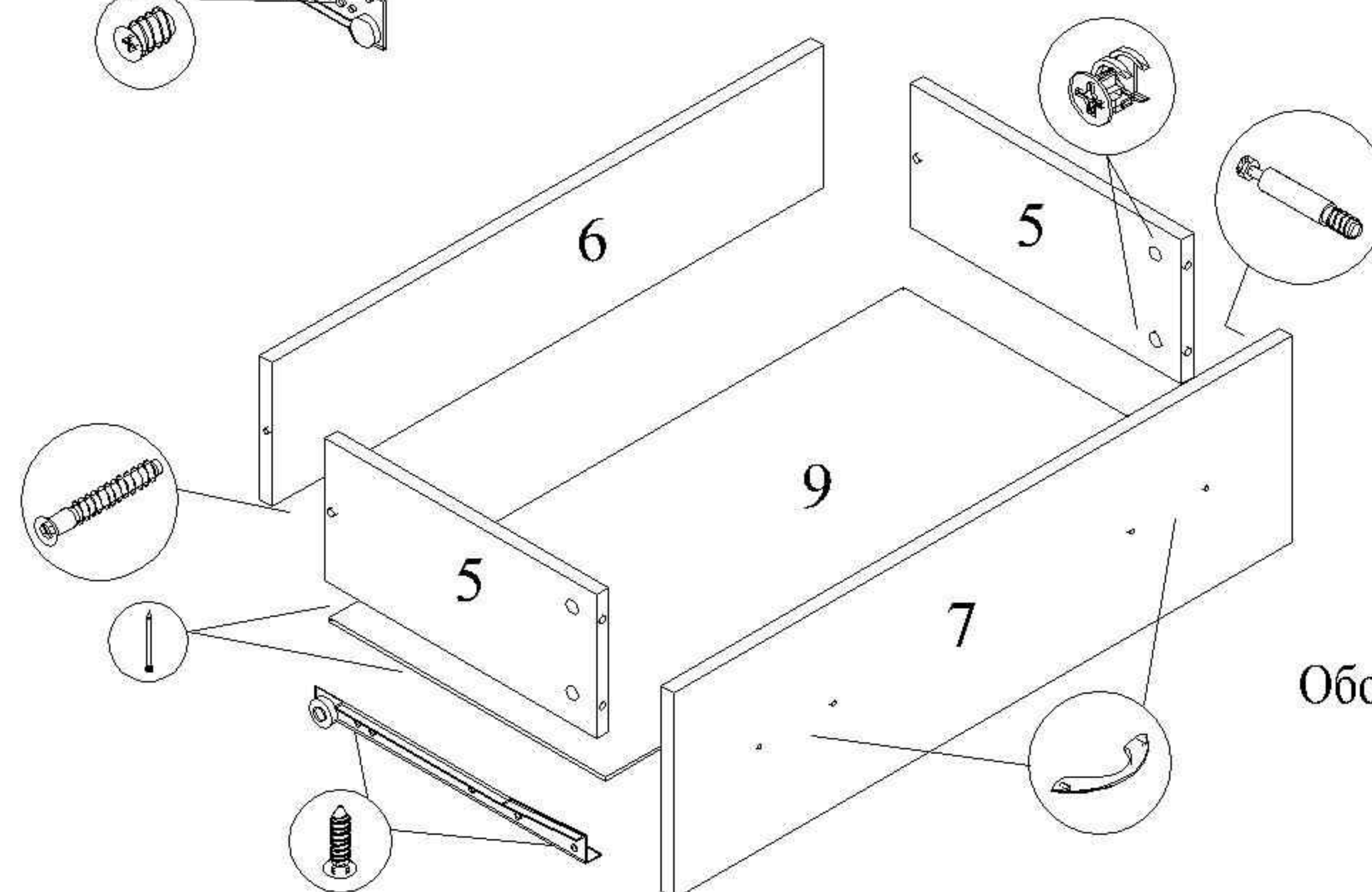
# Схема сборки комода КМ 551 линия "Бася"

1. Крепить направляющие к деталям 1 и 2 с помощью винтов 6,3x11.
2. Крепить к деталям 1 и 2 детали 4 с помощью евровинтов.
3. Ввернуть ввинчиваемые дюбели в деталь 3.
4. Крепить деталь 3 к деталям 1 и 2 с помощью эксцентриковых стяжек.
5. Прибить гвоздями деталь 8 к деталям 1, 2 и 3, предварительно обеспечив прямоугольность каркаса комода.
6. Прибить ножки к деталям 1 и 2.
7. Установить каркас комода на постоянное место.
8. Установить заглушки на евровинты.



## Сборка ящика

9. Ввернуть ввинчиваемые дюбели в деталь 7.
10. Крепить к дет.6 детали 5 (2шт.) с помощью евровинтов.
11. Крепить детали 5 и 6 к дет.7 с помощью эксцентриковых стяжек.
12. Прибить гвоздями дет. 9 к деталям 5 и 6, предварительно вставив её в паз дет.7.
13. Крепить ручки к дет. 7 с помощью винтов из комплекта ручки.
14. Крепить ответные части направляющих к деталям 5 с помощью шурупов 3.5x16 до упора в дет.7.



Обозначение деталей, габариты, количество согласно схемы сборки

1	Боковина левая	800x394	1
2	Боковина правая	800x394	1
3	Крыша комода	800x414	1
4	Цоколь	768x110	2
5	Боковина ящика	350x160	6
6	Щит ящика задний	711x160	3
7	Фасад ящика	796x230	3
8	Стенка задняя	796x720	1
9	Дно ящика	740x355	3

## Комплект фурнитуры для сборки комода

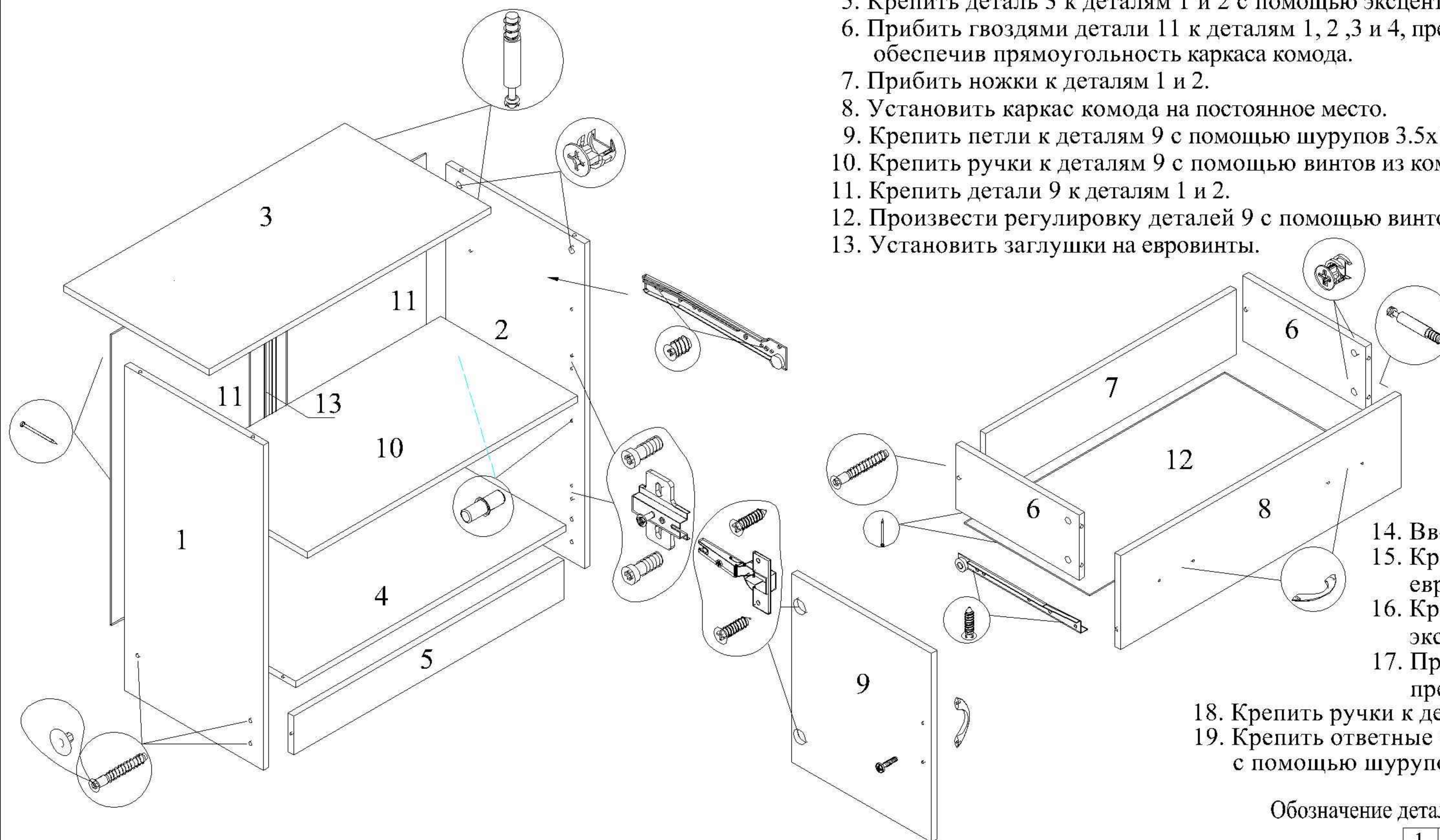
Евровинт	Заглушка	Евроключ	Опора регулируем.	Гвоздь	Шуруп 3,5x16	Винт 6,3x11	Ввинчив. дюбель	Эксцентр. стяжка	Ручка
10	4	1	4	40	12	12	16	16	6

Роликовая направляющая L=350мм - 3 компл.

22.12.2014

# Схема сборки комода КМ 552 линия "Бася"

1. Крепить направляющие к деталям 1 и 2 с помощью винтов 6,3х11.
2. Крепить планки петель к деталям 1 и 2 с помощью винтов 6.3х14.
3. Крепить к деталям 1 и 2 детали 4 и 5 с помощью евровинтов.
4. Ввернуть ввинчиваемые дюбели в деталь 3.
5. Крепить деталь 3 к деталям 1 и 2 с помощью эксцентриковых стяжек.
6. Прибить гвоздями детали 11 к деталям 1, 2, 3 и 4, предварительно обеспечив прямоугольность каркаса комода.
7. Прибить ножки к деталям 1 и 2.
8. Установить каркас комода на постоянное место.
9. Крепить петли к деталям 9 с помощью шурупов 3.5х16.
10. Крепить ручки к деталям 9 с помощью винтов из комплекта ручки.
11. Крепить детали 9 к деталям 1 и 2.
12. Произвести регулировку деталей 9 с помощью винтов в петлях и планках.
13. Установить заглушки на евровинты.



## Сборка ящика

14. Ввернуть ввинчиваемые дюбели в деталь 8.
15. Крепить к дет.7 детали 6 (2шт.) с помощью евровинтов.
16. Крепить детали 6 и 7 к дет.8 с помощью эксцентриковых стяжек.
17. Прибить гвоздями дет. 12 к деталям 6 и 7, предварительно вставив её в паз дет.8.
18. Крепить ручки к дет. 8 с помощью винтов из комплекта ручки.
19. Крепить ответные части направляющих к деталям 6 с помощью шурупов 3.5х16 до упора в дет.8.

Обозначение деталей, габариты, количество согласно схеме сборки

## Комплект фурнитуры для сборки комода

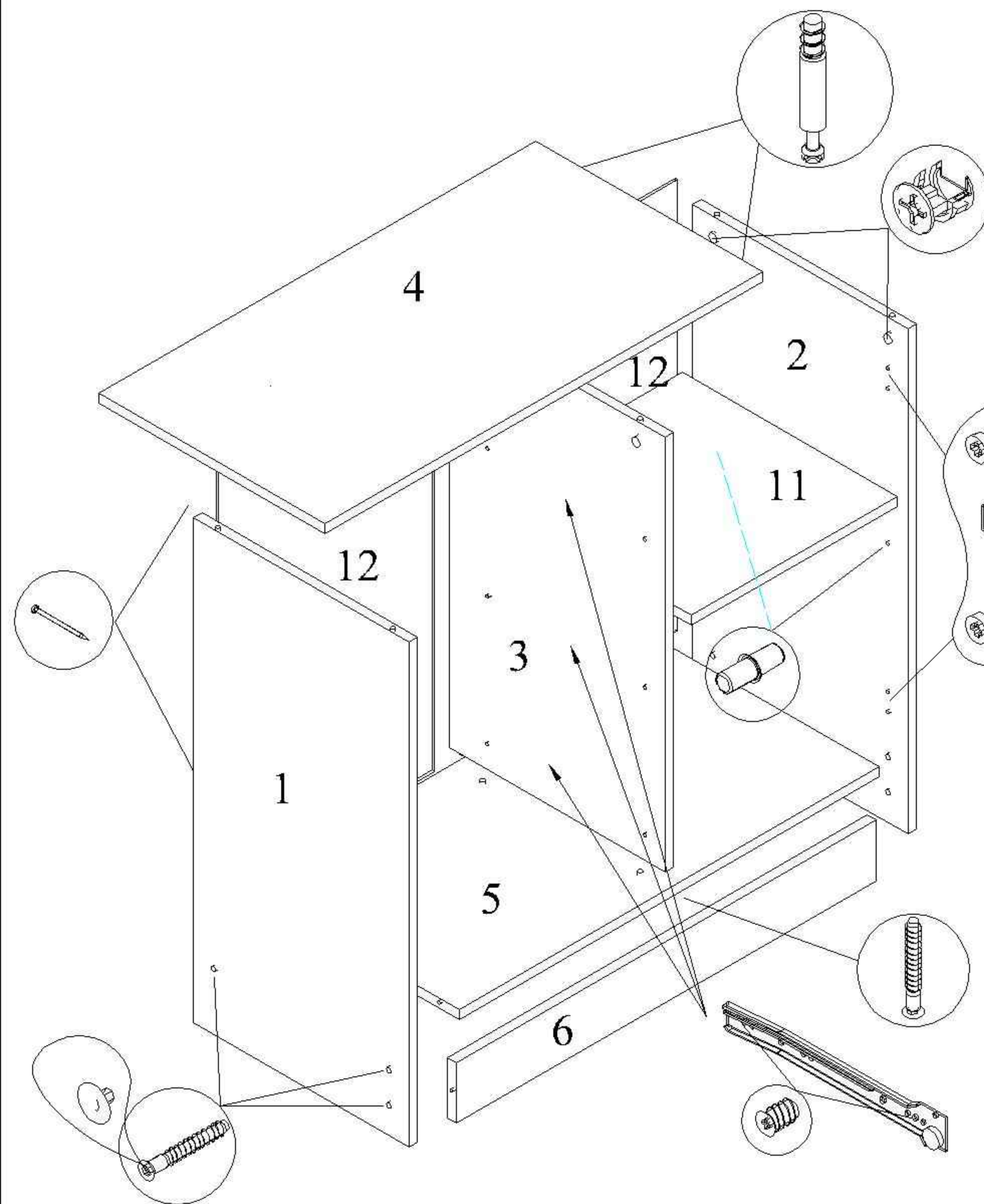
Петля	Планка	Винт 6.3х14	Евровинт	Заглушка	Еврокюль	Опора регулируем.	Гвоздь	Шуруп 3,5х16	Винт 6,3х11	Ввинчив. дюбель	Эксцентр. стяжка	Ручка	Полкодерж.
4	4	8	8	6	1	4	40	12	4	8	8	4	4

Роликовая направляющая L=350мм - 1 компл.

20.02.2015

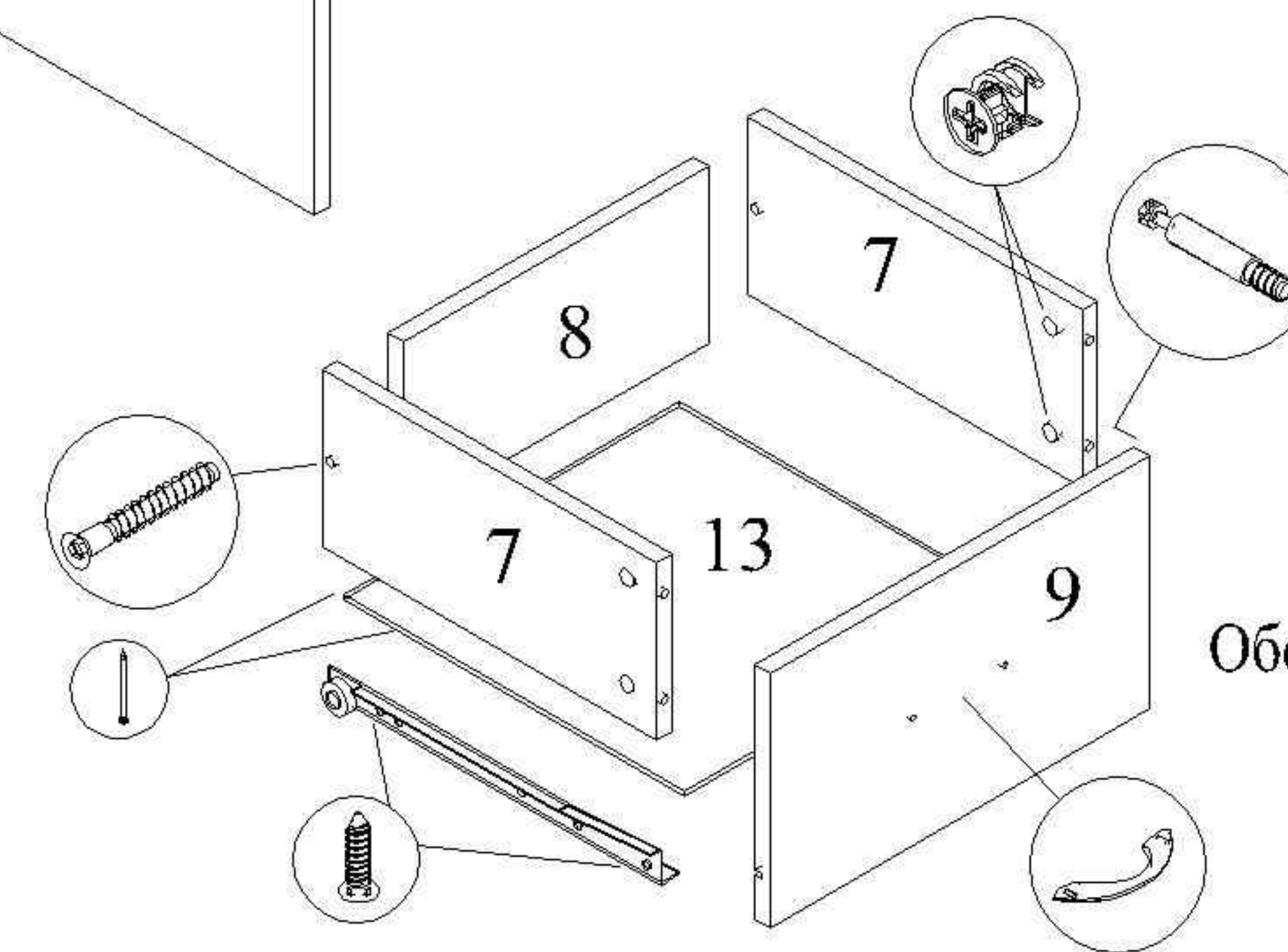
1	Боковина левая	800х394	1
2	Боковина правая	800х394	1
3	Крыша комода	800х414	1
4	Вязка комода	768х394	1
5	Цоколь	768х96	1
6	Боковина ящика	350х160	2
7	Щит ящика задний	711х160	1
8	Фасад ящика	796х230	1
9	Фасад	464х396	2
10	Полка	768х390	1
11	Стенка задняя	715х395	2
12	Дно ящика	740х355	1
13	Соединит. профиль	L=686мм	1

# Схема сборки комода КМ 553 линия "Бася"



1. Крепить направляющие к деталям 1 и 3 с помощью винтов 6,3x11.
2. Крепить планки петель к детали 2 с помощью винтов 6.3x14.
3. Крепить к деталям 1 и 2 детали 5 и 6 с помощью евровинтов.
4. Крепить к детали 5 деталь 3 с помощью евровинтов.
5. Ввернуть ввинчиваемые дюбели в деталь 4.
6. Крепить деталь 4 к деталям 1, 2 и 3 с помощью эксцентриковых стяжек.
7. Прибить гвоздями детали 12 к деталям 1, 2, 3, 4 и 5, предварительно обеспечив прямоугольность каркаса комода.
8. Прибить ножки к деталям 1 и 2.
9. Установить каркас комода на постоянное место.
10. Крепить петли к детали 10 с помощью шурупов 3.5x16.
11. Крепить ручки к деталям 10 с помощью винтов из комплекта ручки.
12. Крепить деталь 10 к детали 2.
13. Произвести регулировку детали 10 с помощью винтов в петлях и планках.
14. Установить заглушки на евровинты.

## Сборка ящика



15. Ввернуть ввинчиваемые дюбели в деталь 9.
16. Крепить к дет.8 детали 7 (2шт.) с помощью евровинтов.
17. Крепить детали 7 и 8 к дет.9 с помощью эксцентриковых стяжек.
18. Прибить гвоздями дет. 13 к деталям 7 и 8, предварительно вставив её в паз дет.9.
19. Крепить ручку к дет. 9 с помощью винтов из комплекта ручки.
20. Крепить ответные части направляющих к деталям 7 с помощью шурупов 3.5x16 до упора в дет.9.

Обозначение деталей, габариты, количество согласно схеме сборки

## Комплект фурнитуры для сборки комода

Петля	Планка	Винт 6.3x14	Евровинт	Заглушка	Еврокюль	Опора регулируем.	Гвоздь	Шуруп 3,5x16	Винт 6,3x11	Ввинчив. дюбель	Эксцентр. стяжка	Ручка	Полкодерж.
2	2	4	14	6	1	4	40	16	12	18	18	4	4

Роликовая направляющая L=350мм - 3 компл.

20.02.2015

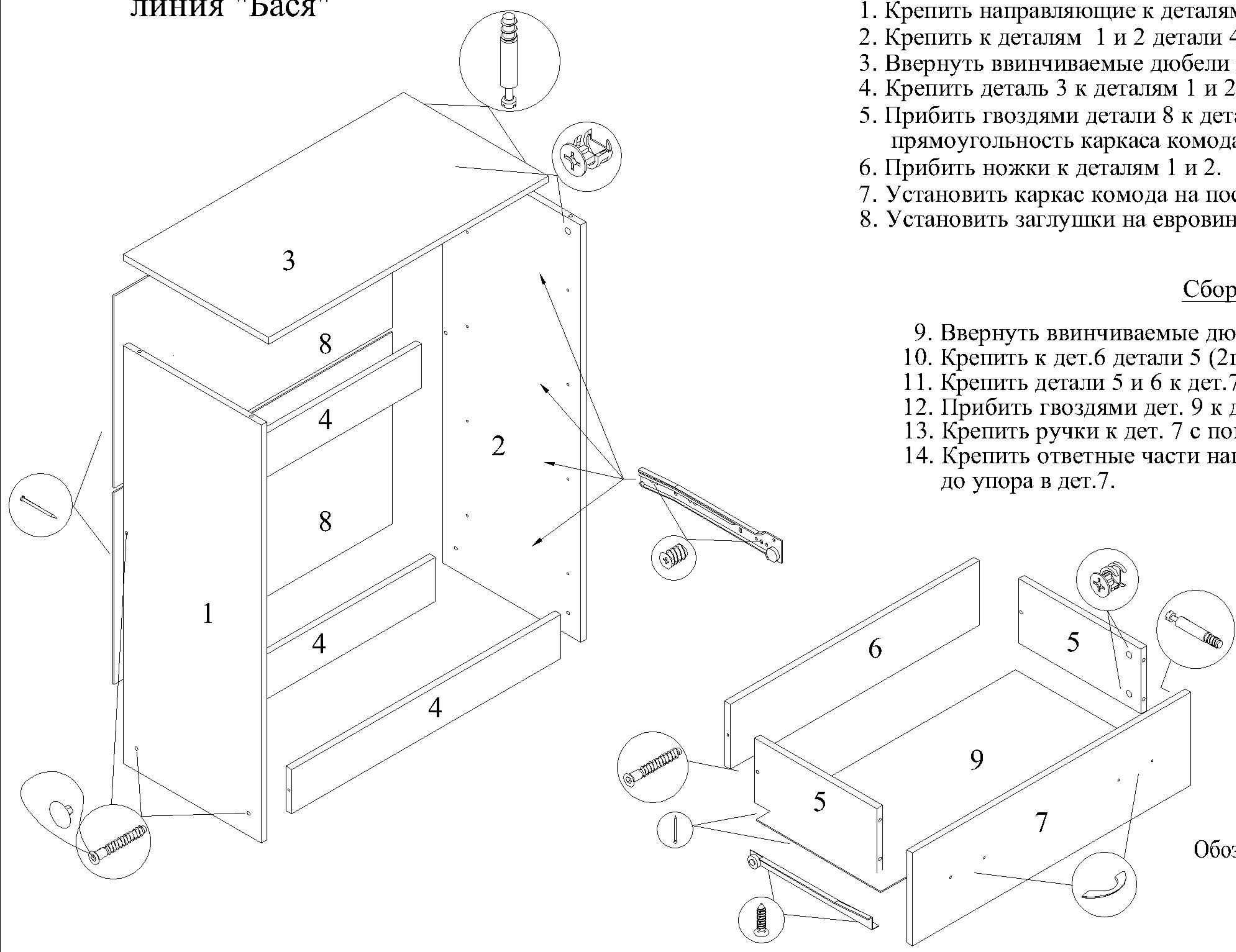
1	Боковина левая	800x394	1
2	Боковина правая	800x394	1
3	Перегородка комода	688x394	1
4	Крыша комода	800x414	1
5	Вязка комода	768x394	1
6	Цоколь	768x96	1
7	Боковина ящика	350x160	6
8	Щит ящика задний	319x160	3
9	Фасад ящика	396x230	3
10	Фасад	698x396	1
11	Полка	376x390	1
12	Стенка задняя	715x395	2
13	Дно ящика	350x355	3

# Схема сборки комода КМ 554 линия "Бася"

1. Крепить направляющие к деталям 1 и 2 с помощью винтов 6,3x11.
2. Крепить к деталям 1 и 2 детали 4 с помощью евровинтов.
3. Ввернуть ввинчиваемые дюбели в деталь 3.
4. Крепить деталь 3 к деталям 1 и 2 с помощью эксцентриковых стяжек.
5. Прибить гвоздями детали 8 к деталям 1, 2, 3 и 4, предварительно обеспечив прямоугольность каркаса комода.
6. Прибить ножки к деталям 1 и 2.
7. Установить каркас комода на постоянное место.
8. Установить заглушки на евровинты.

## Сборка ящика

9. Ввернуть ввинчиваемые дюбели в деталь 7.
10. Крепить к дет.6 детали 5 (2шт.) с помощью евровинтов.
11. Крепить детали 5 и 6 к дет.7 с помощью эксцентриковых стяжек.
12. Прибить гвоздями дет. 9 к деталям 5 и 6, предварительно вставив её в паз дет.7.
13. Крепить ручки к дет. 7 с помощью винтов из комплекта ручки.
14. Крепить ответные части направляющих к деталям 5 с помощью шурупов 3.5x16 до упора в дет.7.



Обозначение деталей, габариты, количество согласно схемы сборки

1	Боковина левая	1034x394	1
2	Боковина правая	1034x394	1
3	Крышка комода	800x414	1
4	Цоколь	768x110	3
5	Боковина ящика	350x160	8
6	Щит ящика задний	711x160	4
7	Фасад ящика	796x230	4
8	Стенка задняя	796x475	2
9	Дно ящика	740x355	4

## Комплект фурнитуры для сборки комода

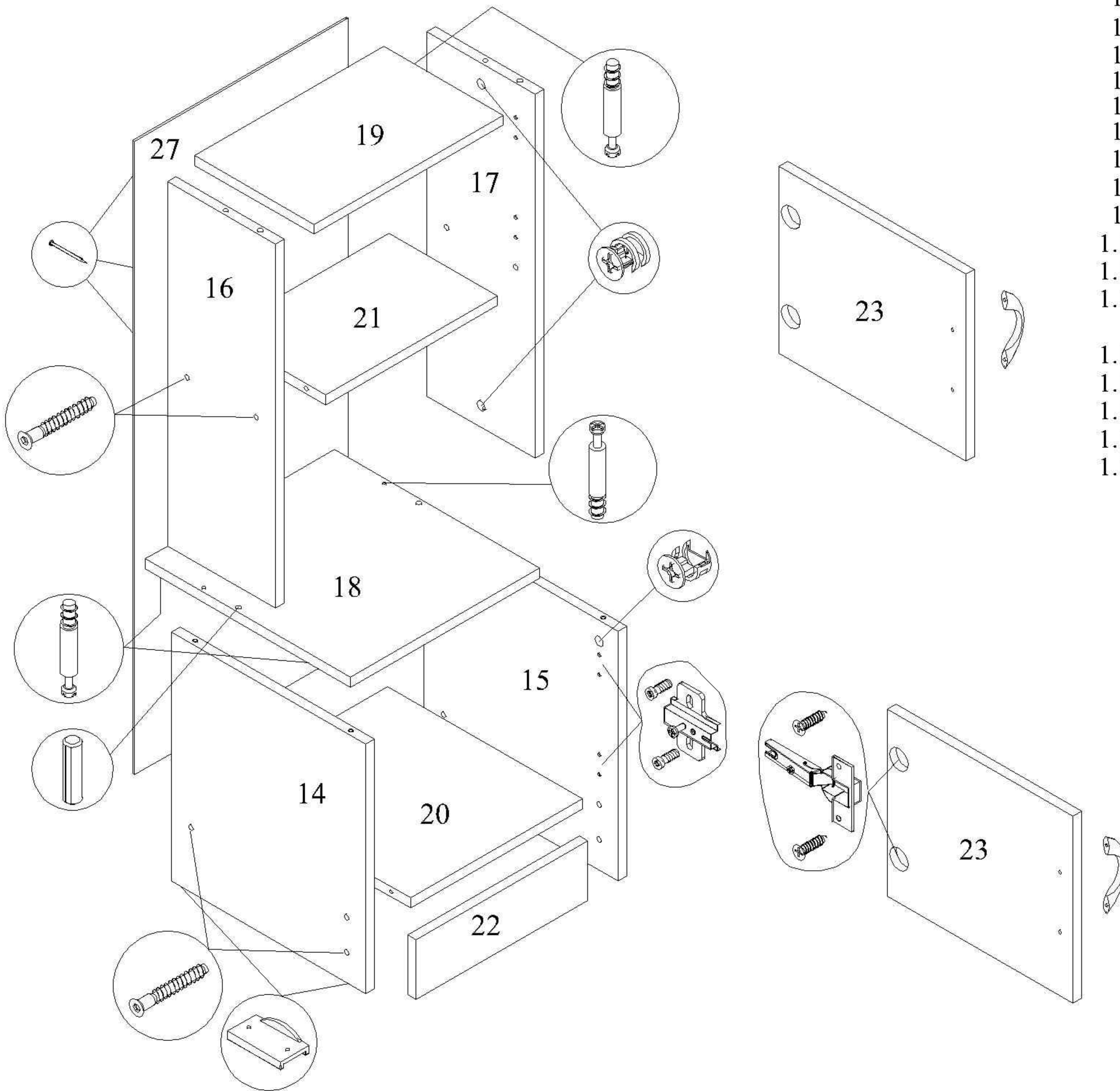
Евровинт	Заглушка	Евроключ	Ножка	Гвоздь	Шуруп 3,5x16	Винт 6,3x11	Ввинчив. дюбель	Эксцентр. стяжка	Ручка
14	6	1	4	40	16	16	20	20	8

Роликовая направляющая L=350мм - 4 компл.

# Схема сборки кровати с закроватным модулем КР 552 линии "Бася"

ЛИСТ 1 | ЛИСТОВ 2

## 1. Сборка прикроватной тумбочки



- 1.1. Крепить планки петель к деталям 14(15) и 16(17) с помощью винтов 6.3x14.
- 1.2. Крепить к детали 14 детали 20 и 22 с помощью евровинтов.
- 1.3. Крепить деталь 15 к деталям 20 и 22 с помощью евровинтов.
- 1.4. Ввернуть ввинчиваемые дюбели в деталь 18.
- 1.5. Крепить деталь 18 к деталям 14 и 15 с помощью эксцентриковых стяжек.
- 1.6. Прибить гвоздями ножки к деталям 14 и 15.
- 1.7. Ввернуть ввинчиваемые дюбели в дет.18 (2шт.), вставить и осадить шканты (2шт.).
- 1.8. Крепить детали 16 и 17 к дет.18 с помощью эксцентриковых стяжек.
- 1.9. Крепить к деталям 16 и 17 деталь 21 с помощью евровинтов.
- 1.10. Ввернуть ввинчиваемые дюбели в дет.19 (2шт.), вставить и осадить шканты (2шт.).
- 1.11. Крепить деталь 19 к деталям 16 и 17 с помощью эксцентриковых стяжек.
- 1.12. Прибить гвоздями дет. 27 к деталям 14, 15, 16, 17, 18, 19 и 20, предварительно обеспечив прямоугольность каркаса тумбы.
- 1.13. Крепить петли к деталям 23 с помощью шурупов 3.5x16.
- 1.14. Крепить ручку к деталям 23 с помощью винта из комплекта ручки.
- 1.15. Крепить ручку к деталям 23 с помощью винта из комплекта ручки.
- 1.16. Крепить детали 23 к деталям 14(16) и 15(17).
- 1.17. Скрепить между собой тумбочку и закроватный модуль с помощью корпусных стяжек, предварительно просверлив сквозные отв.Ø5 мм в боковинах.

### Обозначение деталей, габариты, количество согласно схемы сборки

1	Щиток изголовья	1652x450	1	7	Боковина тумбы лев.	1000x200	1
2	Щиток ножной	1632x330	1	8	Боковина тумбы прав.	1000x200	1
3	Щиток боковой	2000x330	2	9	Перегородка тумбы	568x200	1
4	Вязка кровати	2000x266	2	10	Крышка тумбы	1652x220	1
5	Планка боковая	2000x106	2	11	Вязка тумбы	1620x200	2
6	Планка верхняя	1600x140	8	12	Планка тумбы	1620x80	1
				13	Фасад тумбы	1650x243	1
				14	Боковина тумбочки лев.	400x360	2
				15	Боковина тумбочки прав.	400x360	2
				16	Боковина надставки лев.	584x200	2
				17	Боковина надставки прав.	584x200	2
				18	Крышка тумбочки	350x380	2
				19	Крышка надставки	350x220	2
				20	Вязка тумбочки	318x360	2
				21	Вязка надставки	318x200	2
				22	Цоколь тумбочки	318x96	2
				23	Фасад тумбочки	346x300	4
				24	Дно кровати	1995x795	2
				25	Задняя стенка нижняя	1650x590	1
				26	Задняя стенка верхняя	1650x320	1
				27	Задняя стенка тумбочки	920x345	2

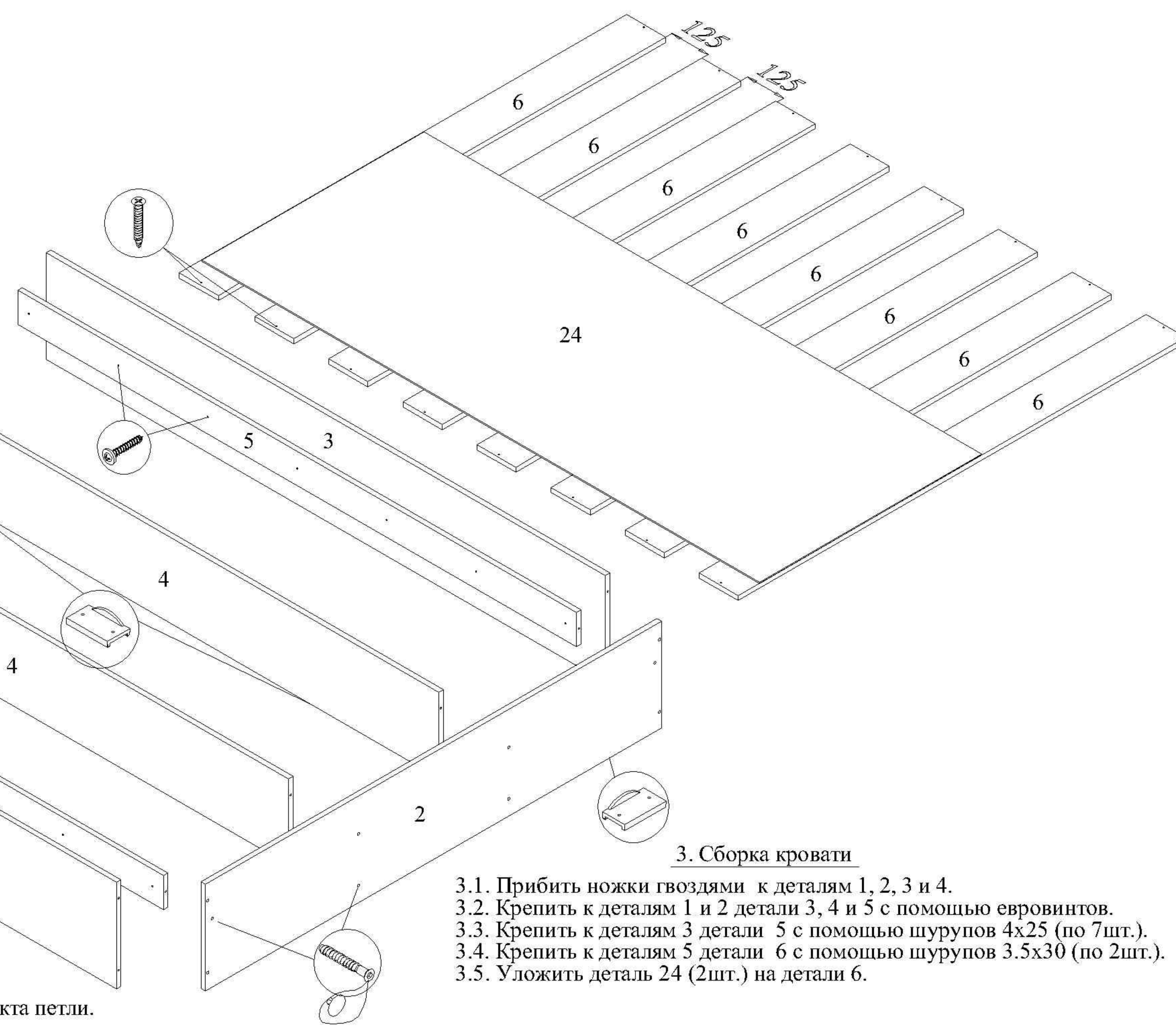
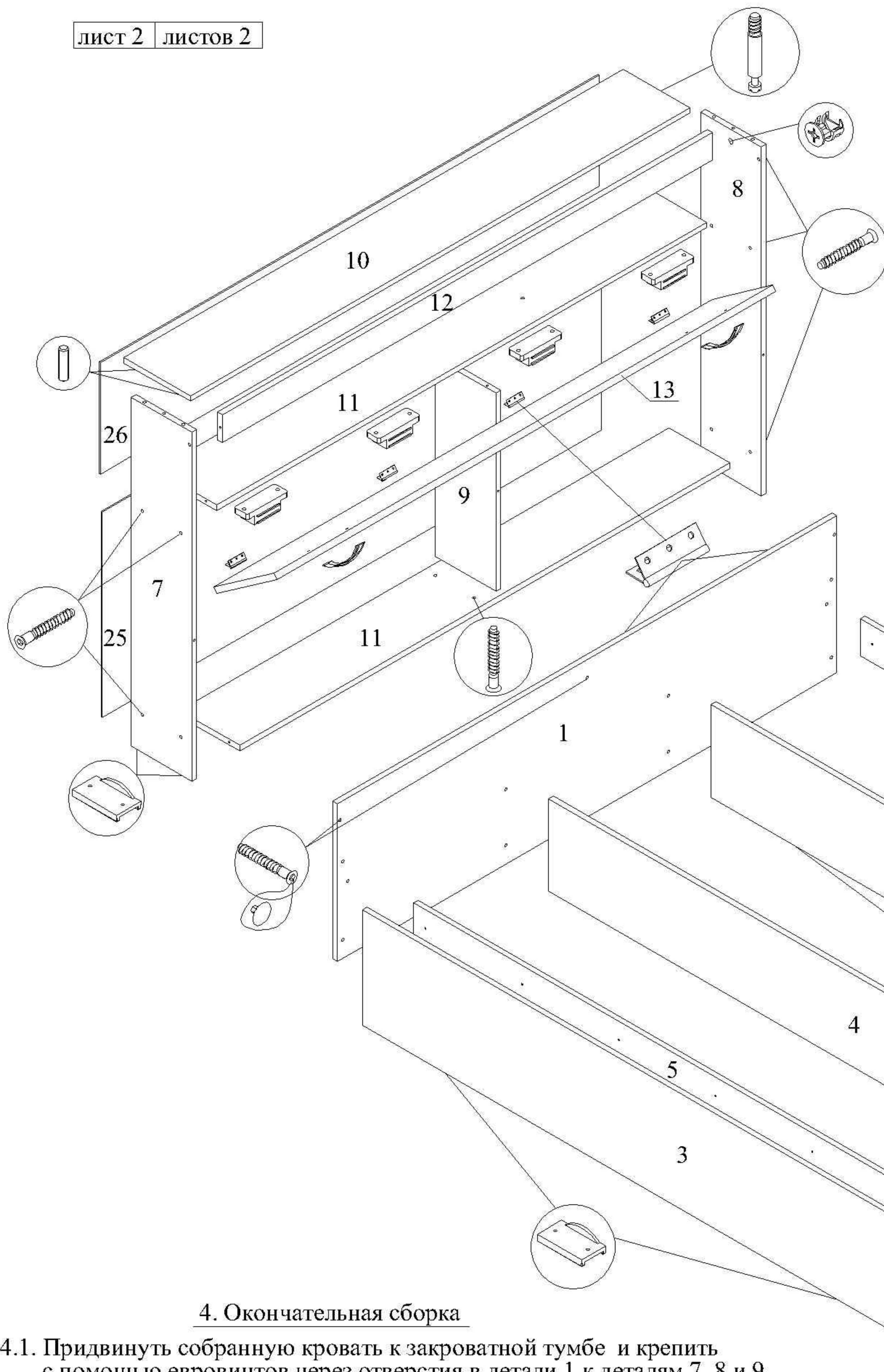
### Комплект фурнитуры для сборки кровати

Евровинт	Заглушка	Евроключ	Шкант	Комплект петель	Ножка	Гвоздь	Шуруп 3.5x30	Шуруп 4x25	Магнит	Ручка	Ввинчиваемый дюбель	Эксцентриковая стяжка	Заглушка	Петля	Планка	Винт 6.3x14	Шуруп 3.5x16	Корпусная стяжка
57	25	1	12	4	24	110	16	14	4	6	18	18	10	8	8	16	22	2



2. Сборка закроватной тумбы

- 2.1. Прибить ножки гвоздями к деталям 7 и 8.
- 2.2. Крепить к деталям 7 и 8 детали 11 (2шт.) с помощью евровинтов.
- 2.3. Крепить деталь 9 между деталями 11 с помощью евровинтов.
- 2.4. Крепить к деталям 7 и 8 деталь 12 с помощью евровинтов.
- 2.5. Ввернуть ввинчиваемые дюбели, вставить и осадить шканты в деталь 10.
- 2.6. Крепить деталь 10 к деталям 7 и 8 с помощью шкантов и эксцентриковых стяжек.
- 2.7. Прибить гвоздями детали 25 и 26 к деталям 7, 8, 9, 10 и 11, предварительно обеспечив прямоугольность каркаса тумбы.
- 2.8. Установить тумбу на постоянное место.



4. Окончательная сборка

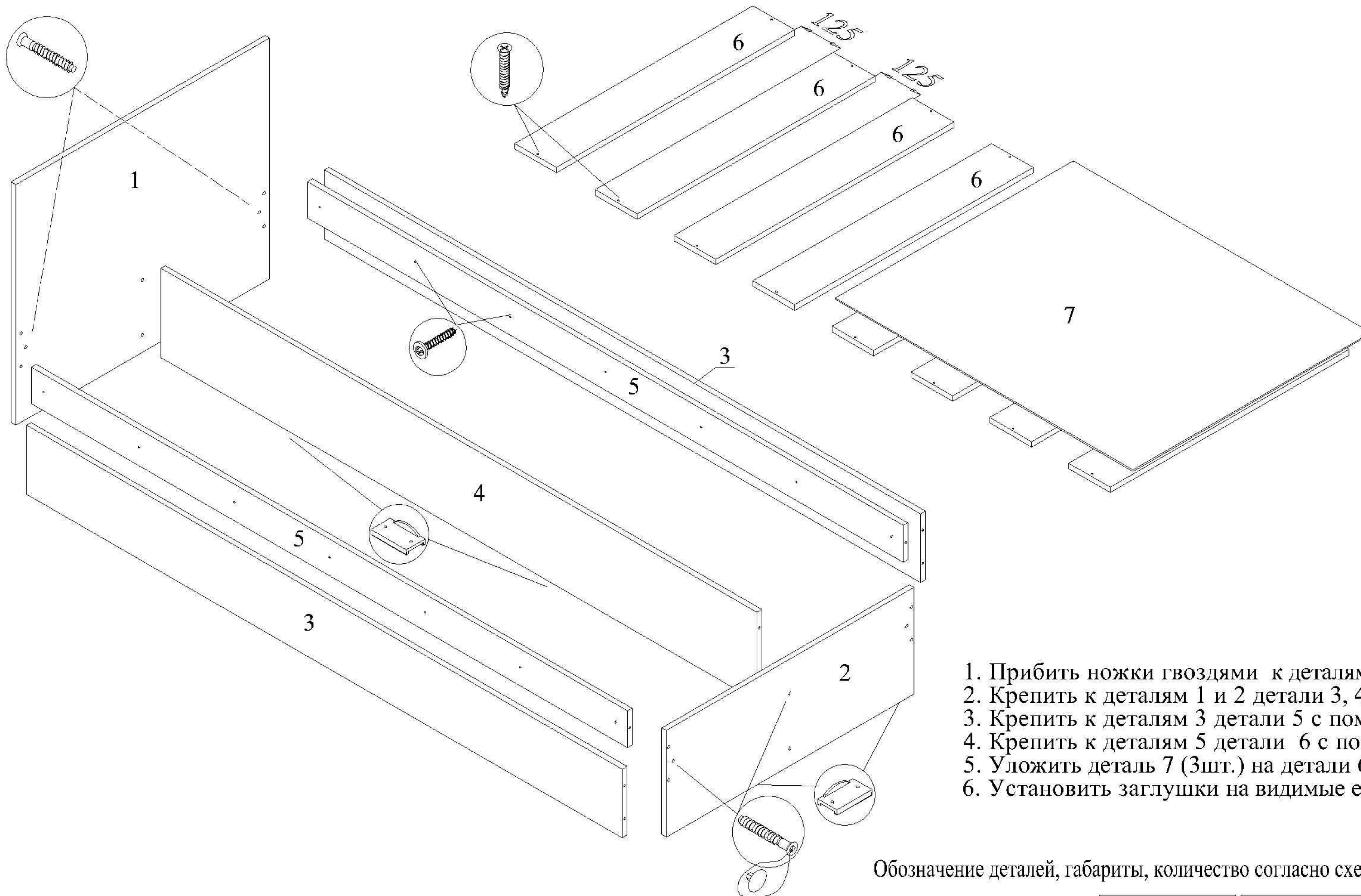
- 4.1. Придвинуть собранную кровать к закроватной тумбе и крепить с помощью евровинтов через отверстия в детали 1 к деталям 7, 8 и 9.
- 4.2. Крепить деталь 13 к детали 1 с помощью петель (4шт.) и шурупов из комплекта петли.
- 4.3. Крепить ручки к детали 13.
- 4.4. Крепить магниты (4шт.) к детали 11.
- 4.5. Установить заглушки на видимые евровинты и эксцентрики.

3. Сборка кровати

- 3.1. Прибить ножки гвоздями к деталям 1, 2, 3 и 4.
- 3.2. Крепить к деталям 1 и 2 детали 3, 4 и 5 с помощью евровинтов.
- 3.3. Крепить к деталям 3 детали 5 с помощью шурупов 4x25 (по 7шт.).
- 3.4. Крепить к деталям 5 детали 6 с помощью шурупов 3.5x30 (по 2шт.).
- 3.5. Уложить деталь 24 (2шт.) на детали 6.

# Схема сборки кроватей КР 554, КР 555

линии "Бася"



1. Прибить ножки гвоздями к деталям 1, 2 и 4.
2. Крепить к деталям 1 и 2 детали 3, 4 и 5 с помощью евровинтов.
3. Крепить к деталям 3 детали 5 с помощью шурупов 4x25 (по 7шт.).
4. Крепить к деталям 5 детали 6 с помощью шурупов 3.5x30 (по 2шт.).
5. Уложить деталь 7 (3шт.) на детали 6.
6. Установить заглушки на видимые евровинты.

Обозначение деталей, габариты, количество согласно схеме сборки

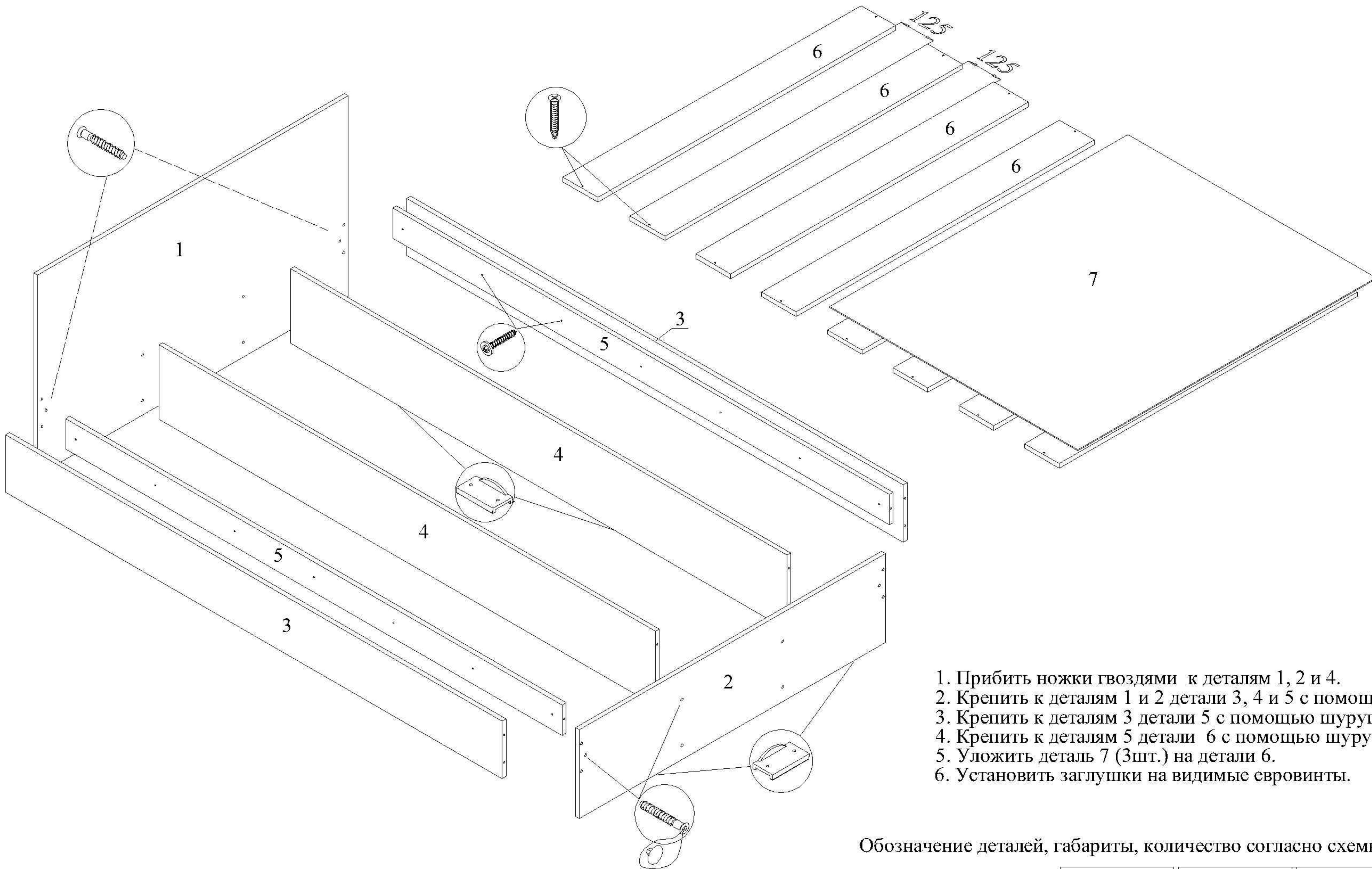
## Комплект фурнитуры для сборки кровати

Евровинт	Заглушка	Еврокляч	Ножка	Гвоздь	Шуруп 3.5x30	Шуруп 4x25
16	16	1	7	14	16	14

		КР 554		КР 555	
1	Щиток изголовья	852x700	1	952x700	1
2	Щиток ножной	832x310	1	932x310	1
3	Щиток боковой	2000x200	2	2000x200	2
4	Вязка кровати	2000x260	1	2000x260	1
5	Планка боковая	2000x100	2	2000x100	2
6	Планка верхняя	800x140	8	800x140	8
7	Дно кровати	800x665	3	900x665	3

# Схема сборки кроватей КР 556, КР 557, КР 558

линии "Бася"



1. Прибить ножки гвоздями к деталям 1, 2 и 4.
2. Крепить к деталям 1 и 2 детали 3, 4 и 5 с помощью евровинтов.
3. Крепить к деталям 3 детали 5 с помощью шурупов 4x25 (по 7шт.).
4. Крепить к деталям 5 детали 6 с помощью шурупов 3.5x30 (по 2шт.).
5. Уложить деталь 7 (3шт.) на детали 6.
6. Установить заглушки на видимые евровинты.

## Комплект фурнитуры для сборки кровати

Евровинт	Заглушка	Евроклоч	Ножка	Гвоздь	Шуруп 3.5x30	Шуруп 4x25
20	20	1	10	20	16	14

Обозначение деталей, габариты, количество согласно схеме сборки

		КР 556		КР 557		КР 558	
		Габариты	Кол-во	Габариты	Кол-во	Габариты	Кол-во
1	Щиток изголовья	1252x700	1	1452x700	1	1652x700	1
2	Щиток ножной	1232x310	1	1432x310	1	1632x310	1
3	Щиток боковой	2000x200	2	2000x200	2	2000x200	2
4	Вязка кровати	2000x260	2	2000x260	2	2000x260	2
5	Планка боковая	2000x100	2	2000x100	2	2000x100	2
6	Планка верхняя	1200x140	8	1400x140	8	1600x140	8
7	Дно кровати	1200x665	3	1400x665	3	1600x665	3

# Схема сборки стола макияжного СТ 551

линия "Бася"

1. Крепить направляющие к деталям 1 и 2 с помощью винтов 6,3x11.
2. Крепить к деталям 1 и 2 деталь 4 с помощью евровинтов.
3. Ввернуть ввинчиваемые дюбели в деталь 3.
4. Крепить деталь 3 к деталям 1 и 2 с помощью эксцентриковых стяжек.
5. Прибить ножки к деталям 1 и 2.
6. Крепить к дет. 8 детали 9 и 10 с помощью трельяжных петель и шурупов из комплекта петель.
7. Крепить сборку из деталей 8, 9 и 10 к дет.3 с помощью евровинтов и к дет.4 с помощью корпусной стяжки.
8. Установить стол на постоянное место.
9. Установить заглушки на евровинты.

## Сборка ящика

10. Ввернуть ввинчиваемые дюбели в деталь 7.
11. Крепить к дет.6 детали 5 (2шт.) с помощью евровинтов.
12. Крепить детали 5 и 6 к дет.7 с помощью эксцентриковых стяжек.
13. Прибить гвоздями дет. 11 к деталям 5 и 6, предварительно вставив её в паз дет.7.
14. Крепить ручки к дет. 7 с помощью винтов из комплекта ручки.
15. Крепить ответные части направляющих к деталям 5 с помощью шурупов 3.5x16 до упора в дет.7.

Обозначение деталей, габариты, количество согласно схемы сборки

1	Боковина левая	730x394	1
2	Боковина правая	730x394	1
3	Крыша комода	820x414	1
4	Вязка	768x350	1
5	Боковина ящика	350x90	2
6	Щит ящика задний	711x90	1
7	Фасад ящика	796x130	1
8	Зеркало центральное	895x400	1
9	Зеркало левое	600x200	1
10	Зеркало правое	600x200	1
11	Дно ящика	740x355	1

## Комплект фурнитуры для сборки комода

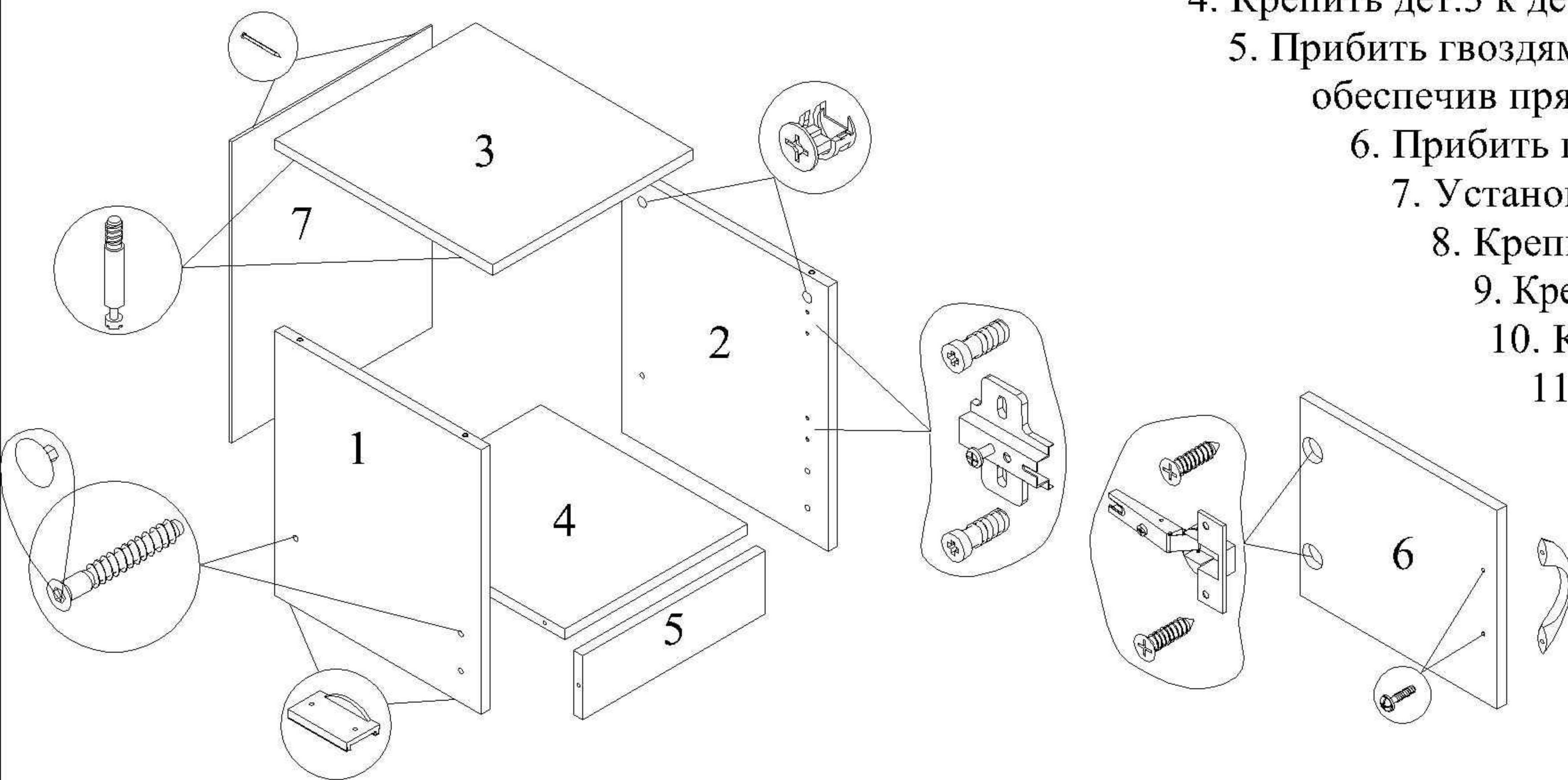
8	4	1	4	20	4	4	8	8	2	1	4

Роликовая направляющая L=350мм - 1 компл.

22.12.2014

# Схема сборки тумбы ТБ 551 линии "Бася"

1. Крепить планки петель к деталям 1 или 2 с помощью винтов 6.3x14.
2. Крепить к деталям 1 и 2 детали 4 и 5 с помощью евровинтов.
3. Ввернуть ввинчиваемые дюбели в деталь 3.
4. Крепить дет.3 к деталям 1 и 2 с помощью эксцентриковых стяжек.
5. Прибить гвоздями деталь 7 к деталям 1, 2, 3 и 4, предварительно обеспечив прямоугольность каркаса тумбы.
6. Прибить гвоздями ножки к деталям 1 и 2.
7. Установить каркас тумбы на постоянное место.
8. Крепить петли к детали 6 с помощью шурупов 3.5x16.
9. Крепить ручку к детали 6 с помощью винтов из комплекта ручки.
10. Крепить деталь 6 к деталям 1 или 2.
11. Произвести регулировку деталей 6 с помощью винтов в петлях и планках.
12. Установить заглушки на евровинты.

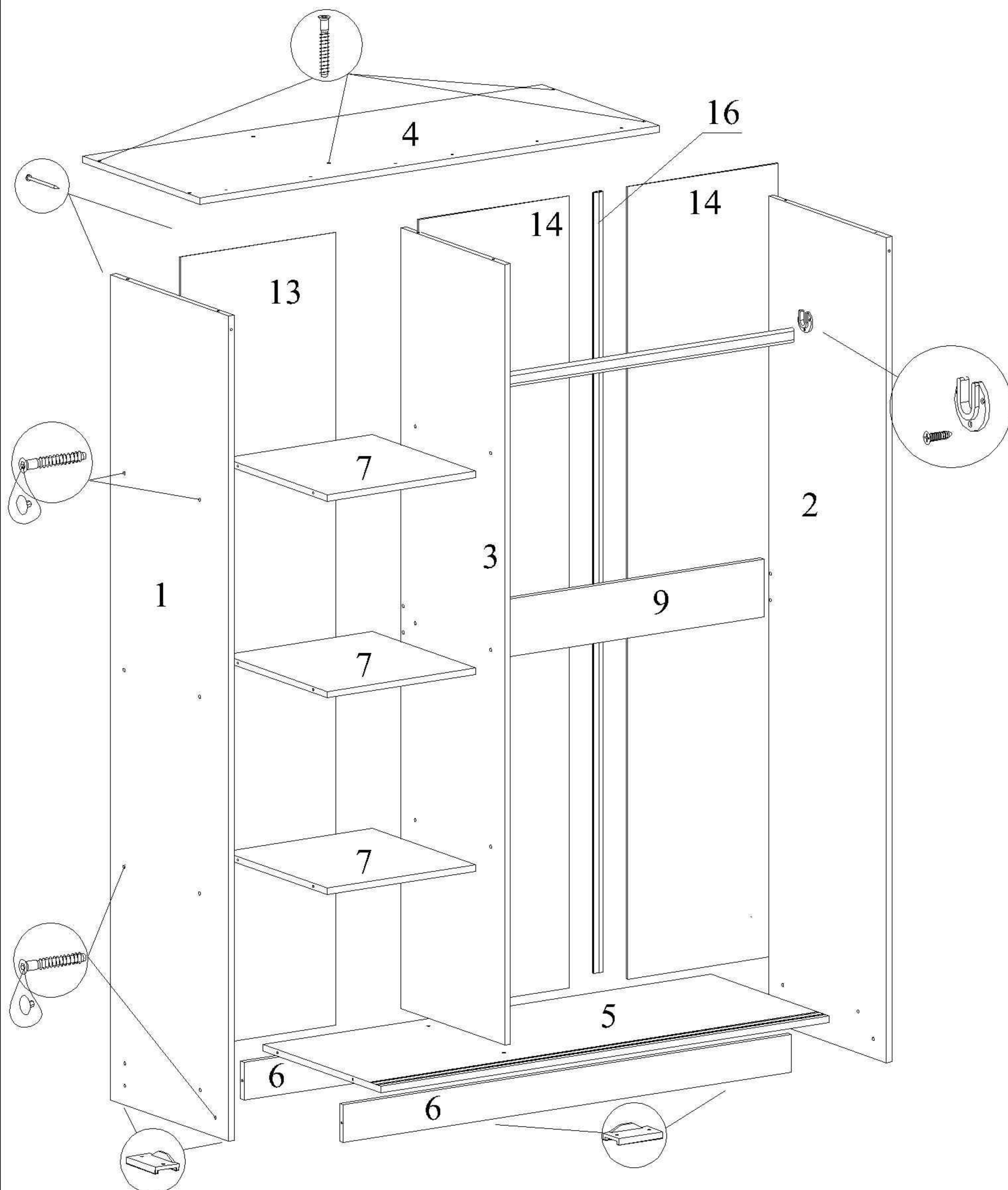


Обозначение деталей, габариты, количество согласно схемы сборки

1	Боковина левая	400x360	1
2	Боковина правая	400x360	1
3	Крыша	380x350	1
4	Вязка	318x360	1
5	Цоколь	318x96	1
6	Фасад	346x300	1
7	Стенка задняя	345x315	1

## Комплект фурнитуры для сборки тумбы

Петля	Планка	Винт 6.3x14	Евровинт	Заглушка	Евроключ	Ввинчив. дюбель	Эксцентр. стяжка	Ручка	Ножка	Гвоздь	Шуруп 3.5x16
2	2	4	6	6	1	4	4	1	4	20	4

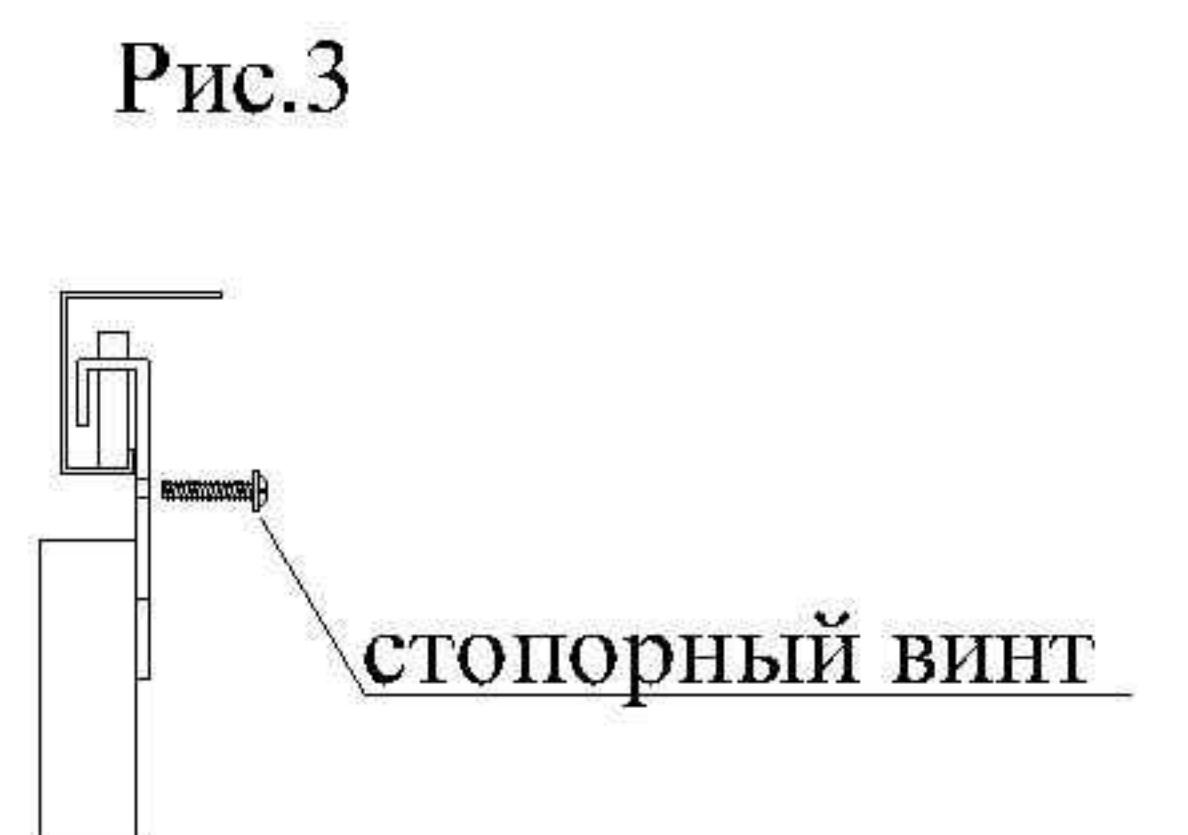
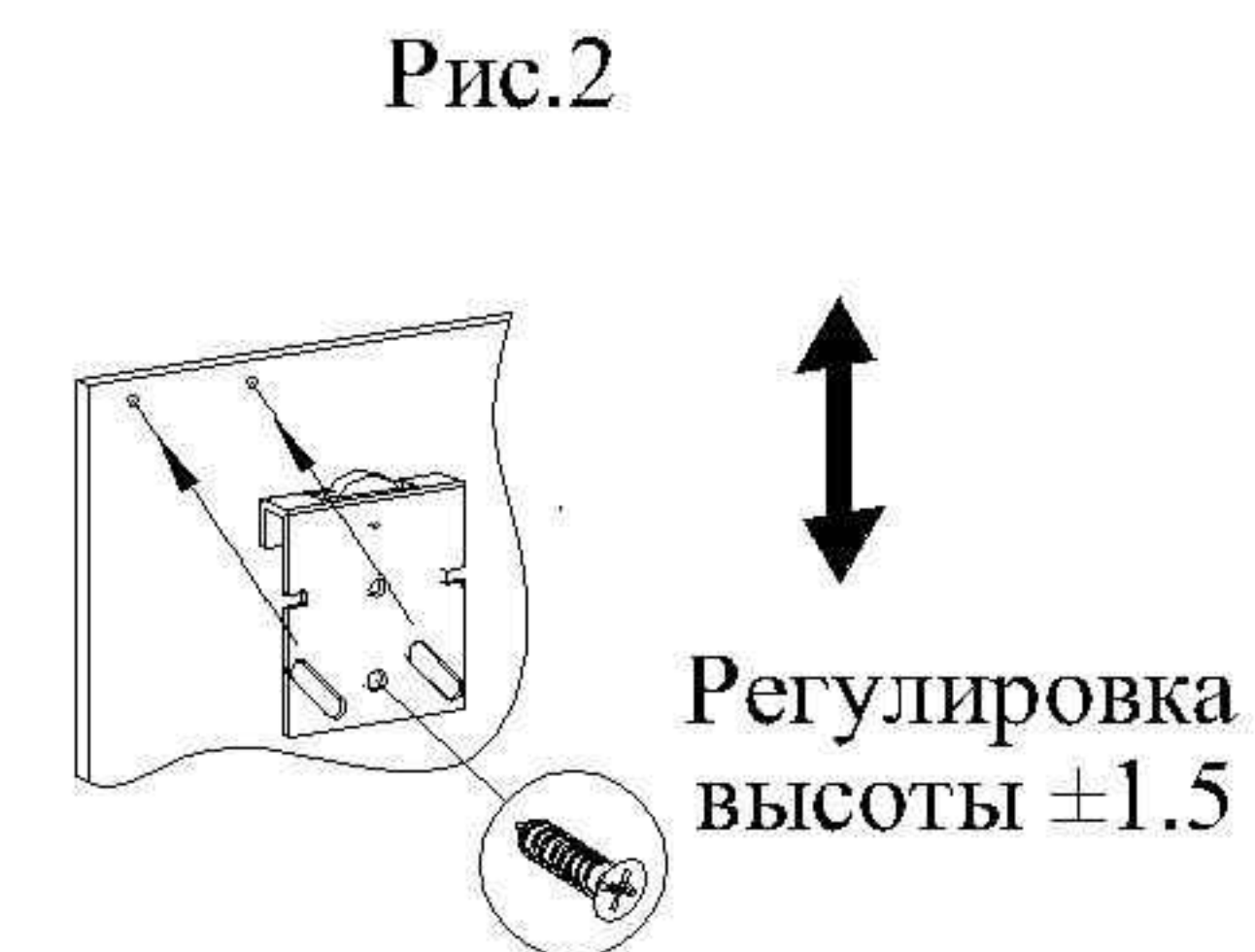
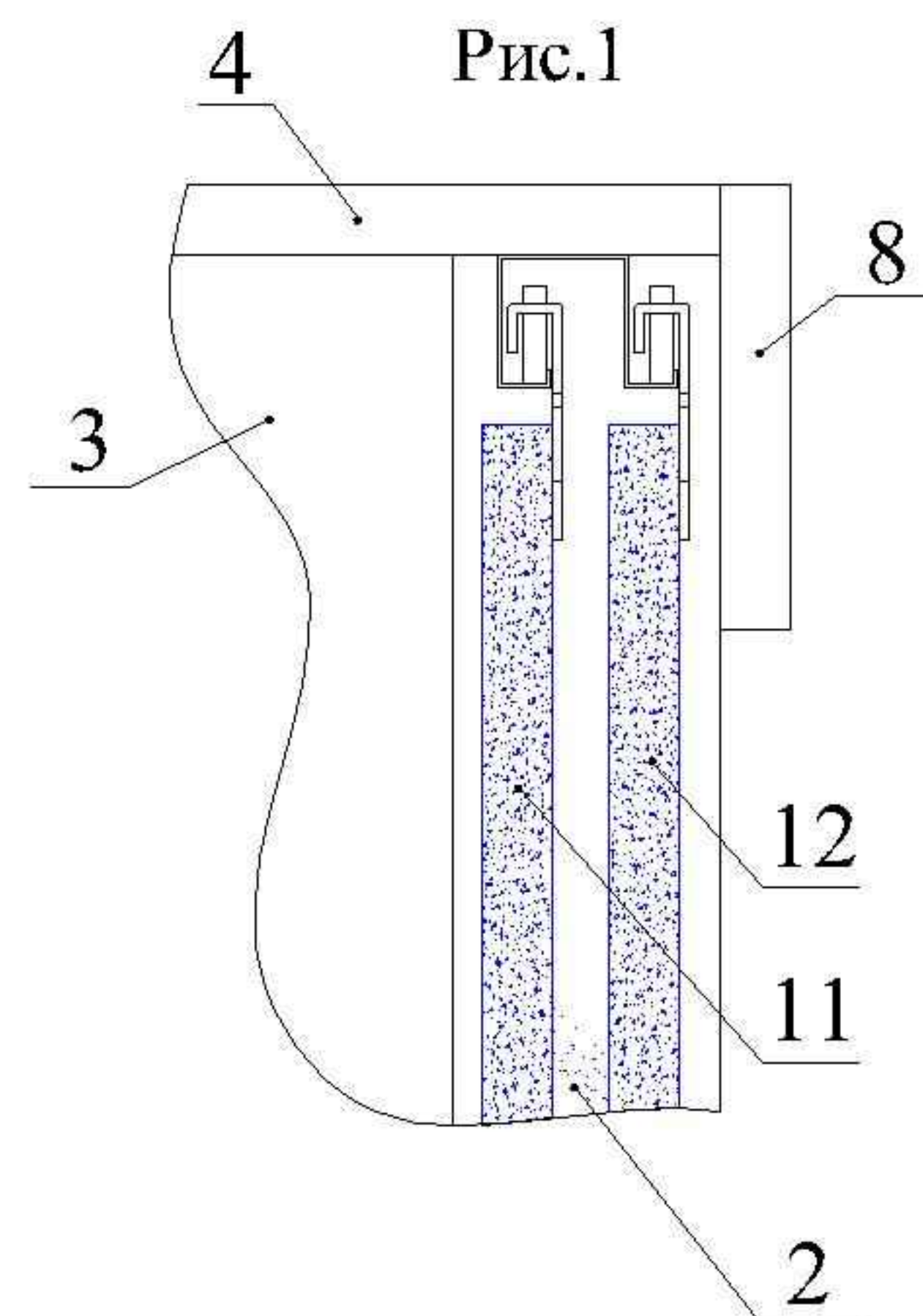
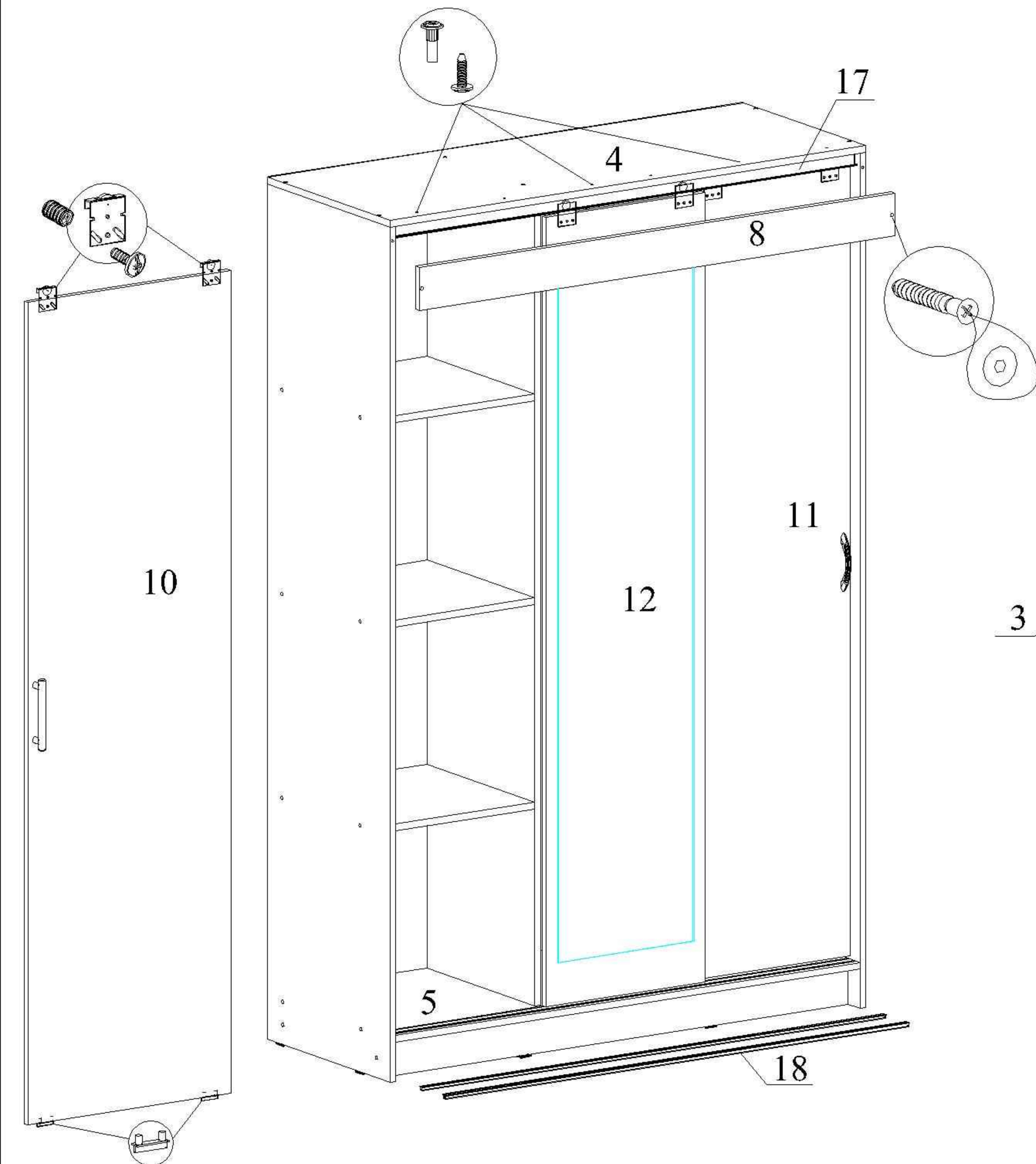


1. Крепить к деталям 1 и 2 детали 5 и 6(2шт.) с помощью евровинтов.
2. Крепить к детали 5 деталь 3 с помощью евровинтов.
3. Крепить к деталям 1 и 3 детали 7(3шт.) с помощью евровинтов.
4. Крепить к деталям 2 и 3 деталь 9 с помощью евровинтов.
5. Крепить к деталям 1, 2 и 3 деталь 4 с помощью евровинтов.
6. Прибить гвоздями деталь 13 к деталям 1,3,4 и 5, предварительно обеспечив прямоугольность каркаса шкафа.
7. Вставить детали 14 в пазы соединительного профиля (дет.16) и прибить гвоздями к деталям 2,3,4 и 5.
8. Прибить гвоздями ножки к деталям 1,2 и 6.
9. Установить каркас шкафа на постоянное место.
10. Крепить к деталям 2 и 3 штангодержатели с помощью шурупов 3.5x16 по месту.
11. Установить штангу (дет.15) на штангодержатели.

Обозначение деталей, габариты, количество согласно схеме сборки

1	Боковина левая	2000x500	1
2	Боковина правая	2000x500	1
3	Перегородка	1892x440	1
4	Крыша шкафа	1300x500	1
5	Дно шкафа	1268x500	1
6	Цоколь шкафа	1268x92	2
7	Вязка	420x440	3
8	Планка верхняя	1300x100	1
9	Планка внутренняя	832x140	1
10	Фасад левый	1846x434	1
11	Фасад правый	1846x434	1
12	Фасад центральный	1846x434	1
13	Стенка задняя	1920x440	1
14	Стенка задняя	1920x427	2
15	Штанга	L=832мм	1
16	Профиль соединит.	L=1892мм	1
17	Верхний профиль	L=1266мм	1
18	Нижний профиль	L=1266мм	2

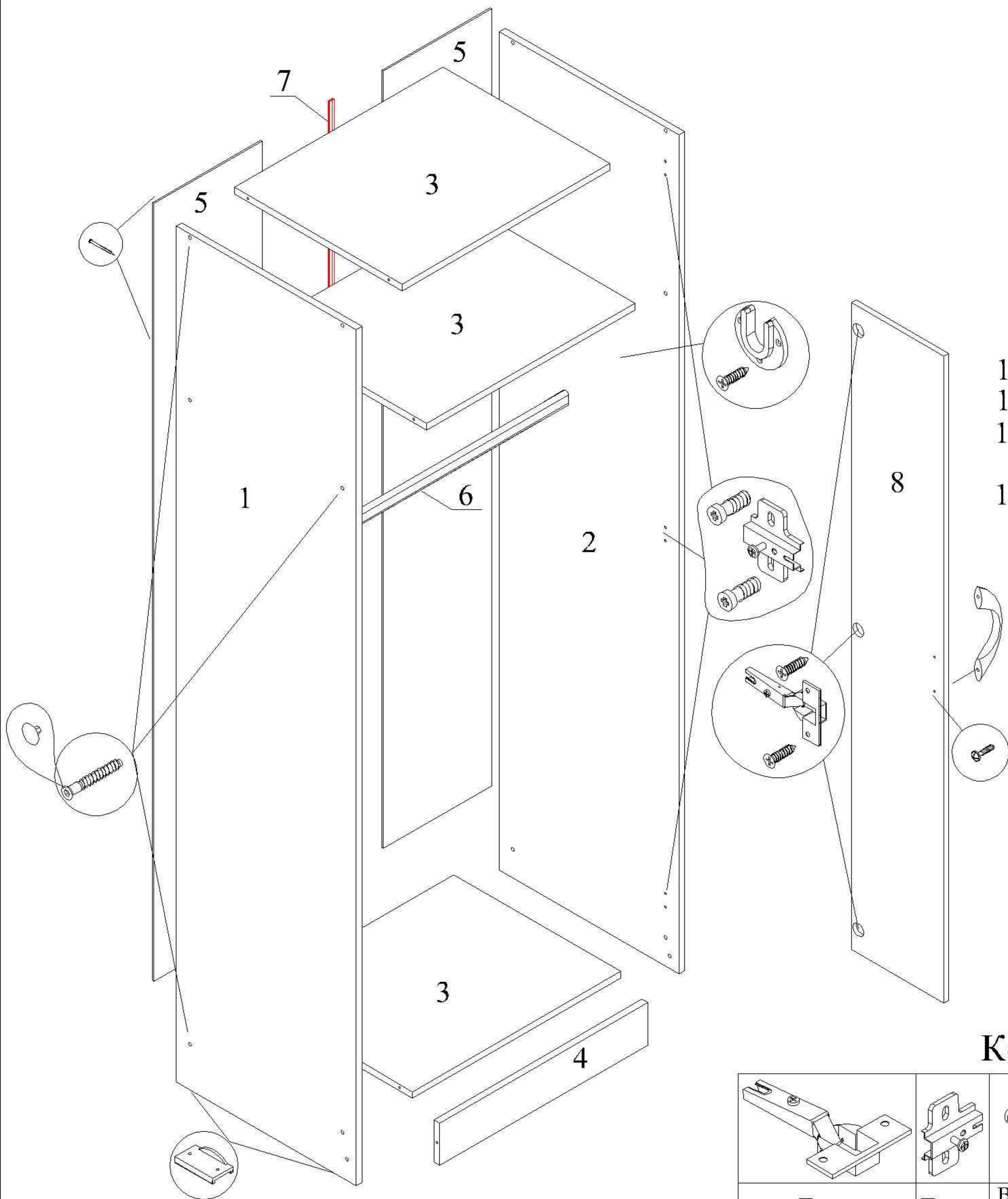
12. Крепить верхний профиль (дет.17) к детали 4 с помощью стяжки Ø5x16  
Крепить верхний профиль как показано на рис.1
13. Вставить в пазы детали 5 нижний профиль (дет.18).
14. Крепить к деталям 10,11 и 12 ходовые ролики с помощью винтов М5x11 (по 2шт.), предварительно запрессовать муфты Ø10x11.
15. Вставить нижние направляющие элементы в детали 10,11 и 12.
16. Навесить детали 10,11 и 12 т.о., что бы ходовые ролики попали в желоб верхнего профиля (дет.17), а направляющие элементы попали в паз нижнего профиля (дет.18).
17. Крепить ручки к деталям 10 и 11.
18. Отрегулировать навеску деталей 10,11 и 12 и зафиксировать с помощью шурупов 3.5x16 (рис.2).
19. Ввернуть стопорный винт М4x14 в ходовой профиль (рис.3).
20. Крепить деталь 8 к деталям 1 и 2 с помощью евровинтов.
21. Установить заглушки на видимые евровинты.



### Комплект фурнитуры для сборки шкафа

Евровинт	Заглушка	Евроключ	Ручка	Ножка	Гвоздь	Шуруп 3.5x16	Ходовой ролик	Муфта Ø10x11	Винт М5x11	Направляющий элемент	Стяжка Ø 5x16	Стопорный винт М4x14	Штангодерж.
34	20	1	2	8	50	12	6	12	12	6	6	6	2

# Схема сборки шкафа ШК552 линии "Бася"



1. Крепить к деталям 1 и 2 планки петель с помощью винтов 6.3x14.
2. Крепить к деталям 1 и 2 детали 3 (3 шт.) и 4 с помощью евровинтов.
3. Вставить детали 5 в пазы соединительного профиля (дет.7) и прибить их гвоздями к деталям 1, 2 и 3, предварительно обеспечив прямоугольность каркаса шкафа.
4. Прибить гвоздями ножки к деталям 1, 2 и 4.
5. Крепить к деталям 1 и 2 штангодержатели с помощью шурупов 3.5x16.
6. Установить каркас шкафа на постоянное место.
7. Установить штангу (дет.6) на штангодержатели.
8. Крепить петли к деталям 8 с помощью шурупов 3.5x16.
9. Крепить ручки к деталям 8 с помощью винтов из комплекта ручки.
10. Крепить детали 8 к деталям 1 и 2 на петли.
11. Произвести регулировку деталей 8 с помощью винтов в петлях и планках.
12. В композиции, шкаф скрепить с соседними модулями между собой с помощью корпусных стяжек.
13. Установить заглушки на видимые евровинты.

Обозначение деталей, габариты, количество согласно схемы сборки

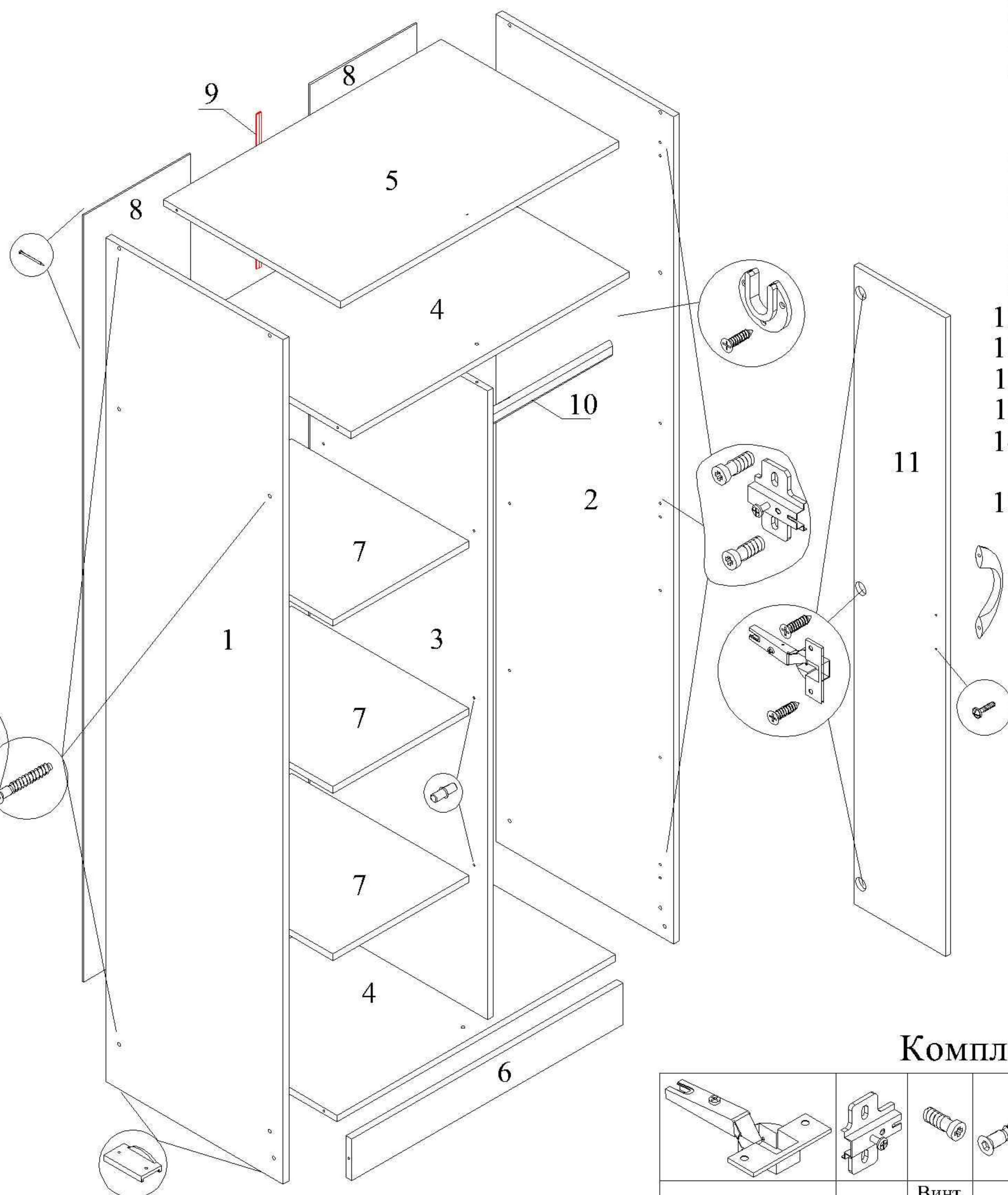
1	Боковина левая	1980x490	1
2	Боковина правая	1980x490	1
3	Вязка	768x490	3
4	Цоколь	768x60	1
5	ЛДВП	1915x397	2
6	Профиль	L=1887мм	1
7	Штанга	L=768мм	1
8	Фасад	1916x396	2

## Комплект фурнитуры для сборки шкафа

Петля	Планка	Винт 6.3x14	Евровинт	Заглушка	Евроключ	Ручка	Ножка	Гвоздь	Шуруп 3.5x16	Штанго-держатель	Стяжка корпусная
6	6	12	14	14	1	2	5	60	18	2	1



# Схема сборки шкафа ШК553 линии "Бася"



1. Крепить к деталям 1 и 2 планки петель с помощью винтов 6.3x14.
2. Крепить к деталям 1 и 2 детали 4 (2 шт.), 5 и 6 с помощью евровинтов.
3. Крепить к деталям 4 деталь 3 с помощью евровинтов.
4. Вставить детали 8 в пазы соединительного профиля (дет.9) и прибить их гвоздями к деталям 1, 2, 3, 4 и 5, предварительно обеспечив прямоугольность каркаса шкафа.
5. Прибить гвоздями ножки к деталям 1, 2 и 6.
6. Крепить к деталям 2 и 3 штангодержатели с помощью шурупов 3.5x16
7. Установить каркас шкафа на постоянное место.
8. Установить штангу (дет.10) на штангодержатели.
9. Установить полки (дет.7) на полкодержатели.
10. Крепить петли к деталям 11 с помощью шурупов 3.5x16.
11. Крепить ручки к деталям 11 с помощью винтов из комплекта ручки.
12. Крепить детали 11 к деталям 1 и 2 на петли.
13. Произвести регулировку деталей 11 с помощью винтов в петлях и планках.
14. В композиции, шкаф скрепить с соседними модулями между собой с помощью корпусных стяжек.
15. Установить заглушки на видимые евровинты.

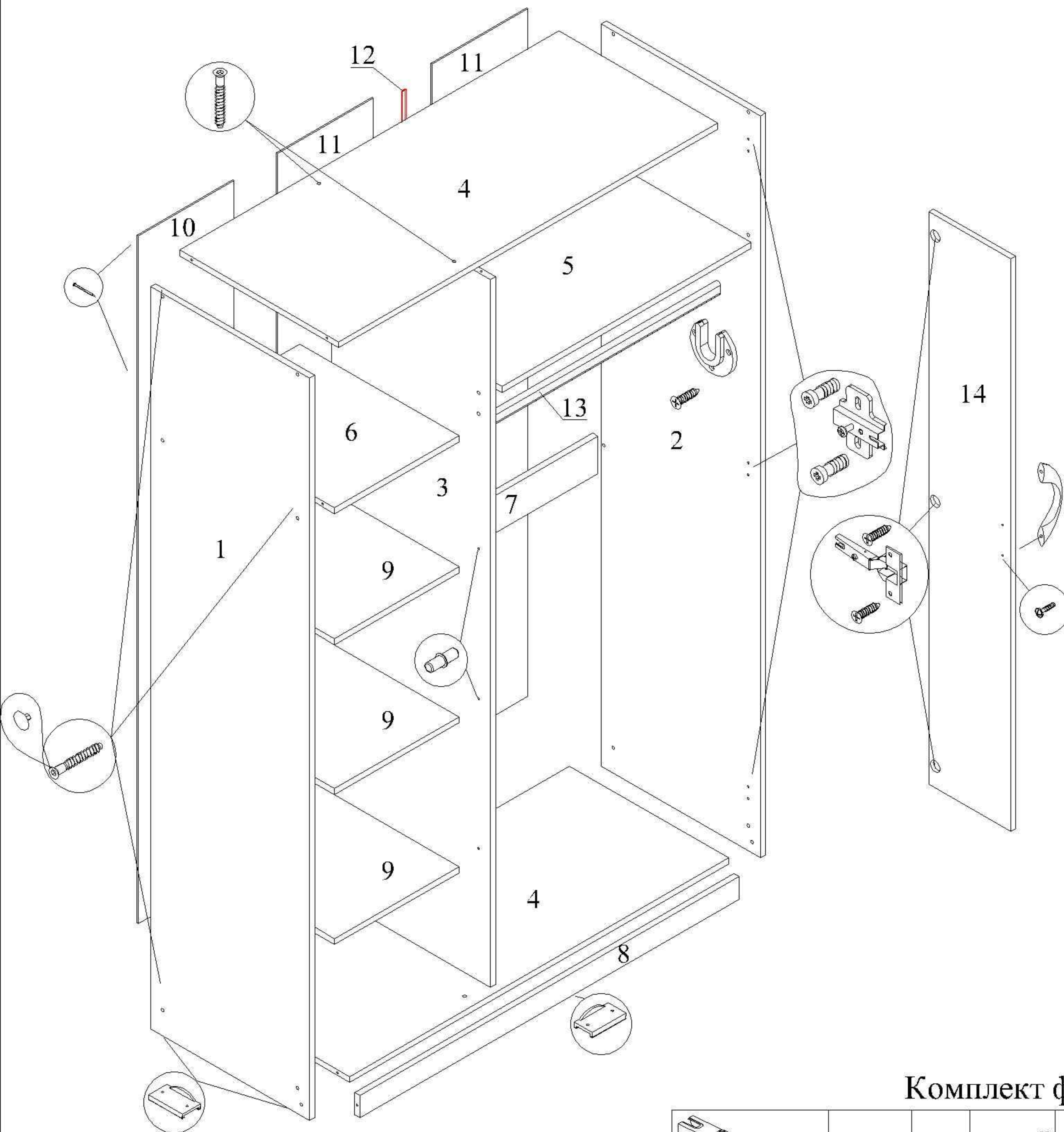
Обозначение деталей, габариты, количество согласно схемы сборки

1	Боковина левая	1980x490	1
2	Боковина правая	1980x490	1
3	Перегородка	1504x490	1
4	Вязка	768x490	2
5	Вязка верхняя	768x490	1
6	Цоколь	768x60	1
7	Полка	376x490	3
8	ЛДВП	1915x397	2
9	Профиль	L=368мм	1
10	Штанга	L=376мм	1
11	Фасад	1916x396	2

## Комплект фурнитуры для сборки шкафа

Петля	Планка	Винт 6.3x14	Евровинт	Заглушка	Еврокляч	Ручка	Ножка	Гвоздь	Шуруп 3.5x16	Штанго-держатель	Полко-держатель	Стяжка корпусная
6	6	12	18	16	1	2	5	60	18	2	12	1

## Схема сборки шкафа ШК554 линии "Бася"



1. Крепить к деталям 1, 2 и 3 планки петель с помощью винтов 6.3x14.
2. Крепить к деталям 1 и 2 детали 4 (2 шт.) и 8 с помощью евровинтов.
3. Крепить между деталями 4 деталь 3 с помощью евровинтов.
4. Крепить между деталями 1 и 3 деталь 6, а между деталями 2 и 3 деталь 5 и 7 с помощью евровинтов.
5. Прибить гвоздями деталь 10 к деталям 1, 3, 4 и 6, предварительно обеспечив прямоугольность каркаса шкафа.
6. Вставить детали 11 в пазы соединительного профиля (дет.12) и прибить их гвоздями к деталям 2, 3, 4 и 5.
7. Прибить гвоздями ножки к деталям 1, 2 и 8.
8. Крепить к деталям 2 и 3 штангодержатели с помощью шурупов 3.5x16
9. Установить каркас шкафа на постоянное место.
10. Установить штангу (дет.13) на штангодержатели.
11. Крепить петли к деталям 14 с помощью шурупов 3.5x16.
12. Крепить ручки к деталям 14 с помощью винтов из комплекта ручки.
13. Крепить детали 14 к деталям 1, 2 и 3 на петли.
14. Произвести регулировку деталей 14 с помощью винтов в петлях и планках.
15. Установить полки (дет.9 - 3шт.) с помощью полкодержателей между деталями 1 и 3.
16. В композиции, шкаф скрепить с соседними модулями между собой с помощью корпусных стяжек.
17. Установить заглушки на видимые евровинты.

Обозначение деталей, габариты, количество согласно схемы сборки

1	Боковина левая	1980x490	1
2	Боковина правая	1980x490	1
3	Перегородка	1888x490	1
4	Вязка	1168x490	2
5	Вязка правая	768x490	1
6	Вязка левая	384x490	1
7	Планка задняя	768x100	1
8	Цоколь	1168x60	1
9	Полка	384x490	3
10	Стенка задняя левая	1915x405	1
11	Стенка задняя правая	1915x395	2
12	Профиль	L=1887мм	1
13	Штанга	L=768мм	1
14	Фасад	1916x396	3

### Комплект фурнитуры для сборки шкафа

Петля с прямой	Планка	Винт 6.3x14	Евровинт	Заглушка	Еврокюль	Ручка	Ножка	Гвоздь	Шуруп 3.5x16	Полкодержатель	Штангодержатель	Стяжка корпусная
9	9	18	24	20	1	3	6	80	24	12	2	1