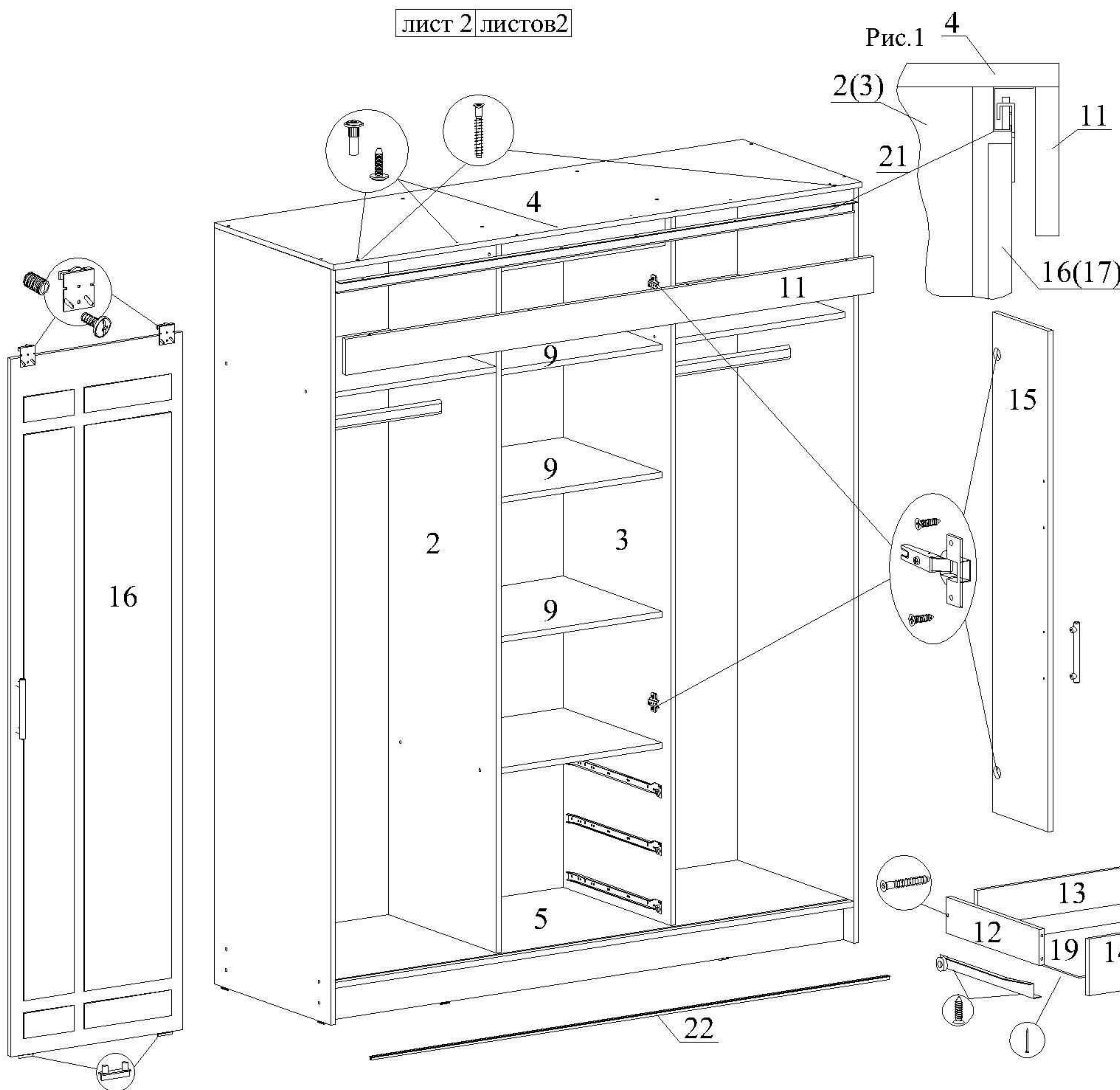


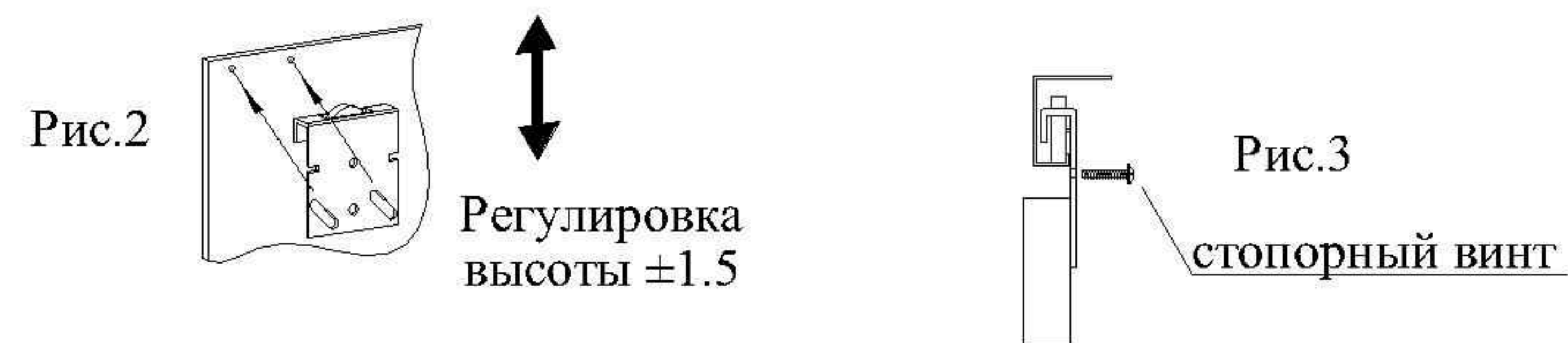
1. Крепить к деталям 1 детали 5 и 6(2шт.) с помощью евровинтов.
2. Крепить к детали 5 детали 2 и 3 с помощью евровинтов.
3. Крепить к деталям 1,2 и 3 деталь 4 с помощью евровинтов.
4. Крепить к деталям 1-2 и 1-3 детали 7 с помощью евровинтов.
5. Крепить к деталям 2-3 детали 8 и 10 с помощью евровинтов.
6. Прибить гвоздями ножки к деталям 1 и 6
7. Прибить гвоздями детали 18 (3шт.), предварительно обеспечив прямоугольность каркаса шкафа.
8. Установить каркас шкафа на постоянное место.
9. Крепить к деталям 1,2 и 3 штангодержатели с помощью шурупов 3.5x16 по месту.
10. Установить штангу (дет.20) на штангодержатели.
11. Крепить к деталям 2 и 3 планки петель с помощью винтов 6.3x14.
12. Крепить к деталям 2 и 3 боковые направляющие для ящиков с помощью винтов 6.3x11.

Обозначение деталей, габариты, количество согласно схеме сборки

1	Боковина шкафа	2084x562	2
2	Перегородка левая	1968x520	1
3	Перегородка правая	1968x520	1
4	Крыша шкафа	1700x578	1
5	Дно шкафа	1668x562	1
6	Цоколь шкафа	1668x100	2
7	Вязка верхняя	545x520	2
8	Вязка нижняя	545x478	1
9	Полка	545x478	3
10	Перемычка верхняя	545x100	1
11	Планка верхняя	1700x100	1
12	Боковина ящика	450x100	6
13	Задний щит ящика	489x100	3
14	Фасад ящика	538x156	3
15	Фасад распашной	1380x267	2
16	Фасад левый	1924x554	1
17	Фасад правый	1924x554	1
18	Стенка задняя	2000x562	3
19	Дно ящика	520x455	3
20	Штанга	L=544мм	2
21	Верхний профиль	L=1666мм	1
22	Нижний профиль	L=1666мм	1



13. Крепить петли к деталям 15 с помощью шурупов 3.5x16.
14. Крепить ручки к деталям 15 с помощью винтов из комплекта ручки, предварительно расверлив два нижних отверстия сверлом Ø5мм.
15. Крепить детали 15 к деталям 2 и 3 на петли.
16. Произвести регулировку деталей 15 с помощью винтов в петлях и планках.
17. Крепить верхний профиль (дет.21) к детали 4 с помощью стяжки Ø5x16. Крепить верхний профиль как показано на рис.1
18. Вставить в паз детали 5 нижний профиль (дет.22).
19. Крепить к деталям 16 и 17 ходовые ролики с помощью винтов M5x11 (по 2шт.), предварительно запрессовать муфты Ø10x11.
20. Вставить нижние направляющие элементы в детали 16 и 17.
21. Навесить детали 16 и 17 т.о., что бы ходовые ролики попали в желоб верхнего профиля (дет.21), а направляющие элементы попали в паз нижнего профиля (дет.22).
22. Отрегулировать навеску деталей 16 и 17 и зафиксировать с помощью шурупов 3.5x16 (рис.2).
23. Ввернуть стопорный винт M4x22 в ходовой профиль (рис.3).
24. Установить полки (дет.9) с помощью полкодержателей.
25. Установить заглушки на видимые евровинты.



Сборка ящика

26. Ввернуть ввинчиваемые дюбели в детали 14.
27. Крепить к дет.13 детали 12 (2шт.) с помощью евровинтов.
28. Крепить детали 12 и 13 к дет.14 с помощью эксцентриковых стяжек.
29. Прибить гвоздями деталь 19 к деталям 12 и 13, предварительно вставив её в паз дет.14 и выровнять диагонали ящика.
30. Крепить ручки к дет. 14 с помощью винтов из комплекта ручки.
31. Крепить ответные части направляющих к деталям 12 с помощью шурупов 3.5x16 до упора в дет.14.
32. Установить ящики в шкаф.

**Комплект фурнитуры для сборки шкафа**

Петля вкладная	Планка	Винт 6.3x14	Евровинт	Заглушка	Евроключ	Ручка	Ножка	Гвоздь	Шуруп 3.5x16	Полкодерж.	Ввинчиваемый дюбель	Эксцентриковая стяжка	Заглушка	Ходовой ролик	Муфта Ø10x11	Винт M5x11	Направляющий элемент	Винт 6.3x11	Стяжка Ø 5x16	Стопорный винт M4x14
4	4	8	44	22	1	7	8	70	36	12	12	12	4	4	8	8	4	12	6	4

Роликовая направляющая L=450 мм - 3 компл.