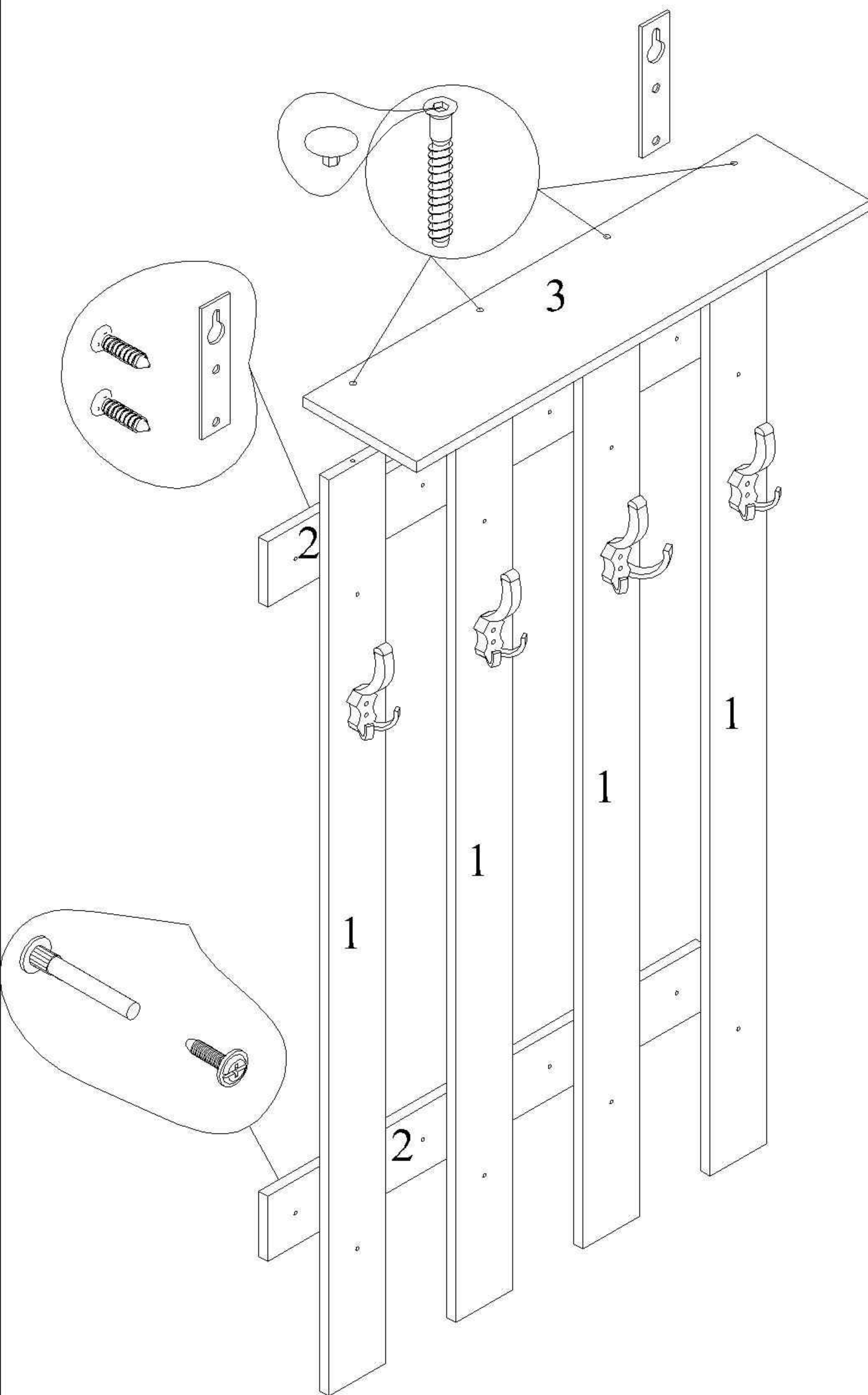


## Схема сборки вешалки ВШ100 линии "Машенька"



1. Крепить к деталям 1 (4шт.) детали 2 (2шт.) с помощью корпусных стяжек.
  2. Крепить к деталям 1 деталь 3 с помощью евровинтов.
  3. Крепить к верхней детали 2 навески с помощью шурупов 4x25 т.о., что бы шурупы завернулись и в дет.1.
  4. Произвести разметку на стене под навески.
  5. Просверлить по разметке два отверстия для крепления дюбелей.
  6. Забить в отверстия дюбели и ввернуть шурупы.
- Дюбели и шурупы для навешивания вешалки в комплект не входят!!!
7. Навесить вешалку.
  8. Крепить к деталям 1 крючки с помощью шурупов из комплекта крючка.

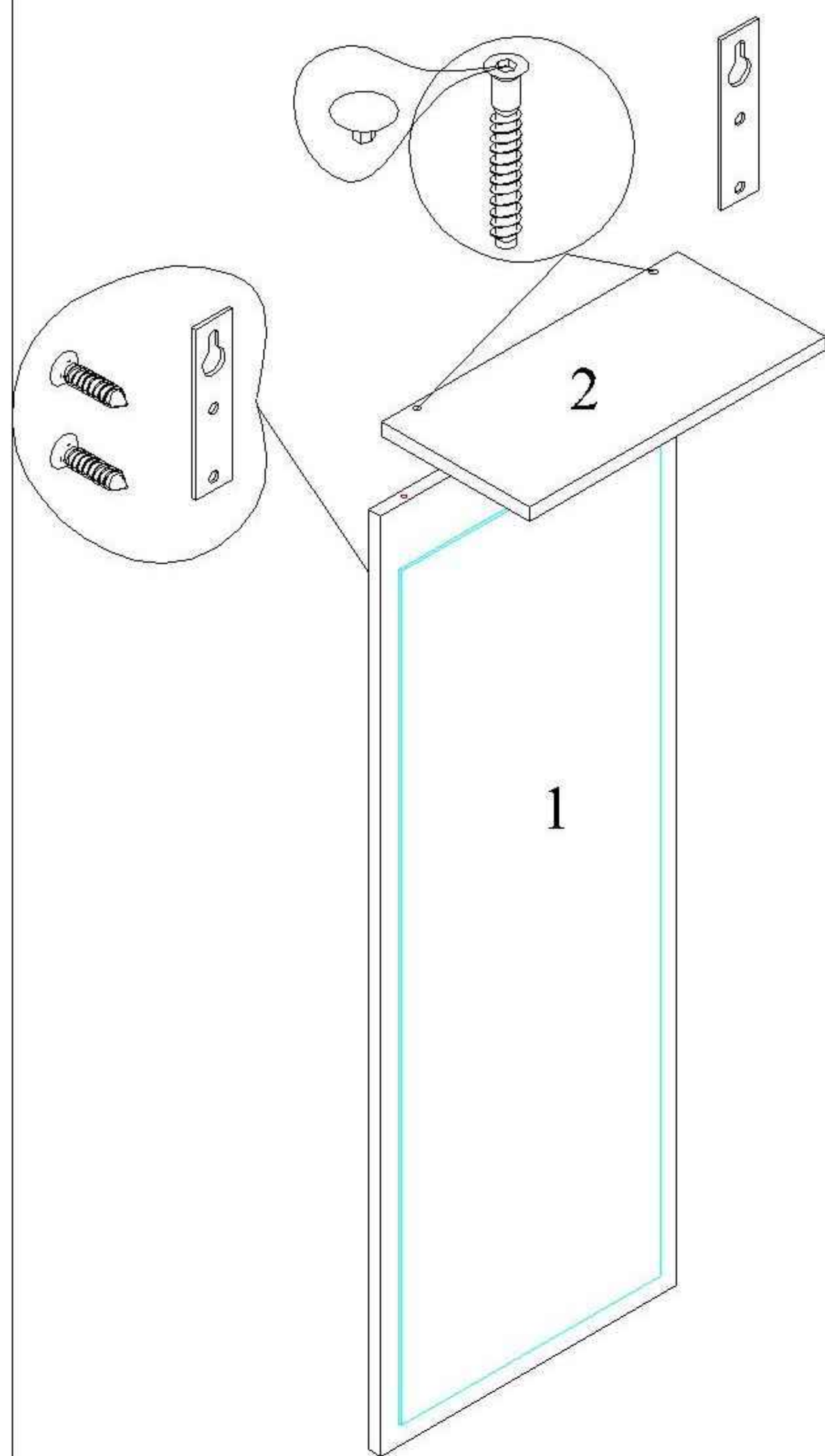
Обозначение деталей, габариты, количество согласно схемы сборки

1	Планка вертикальная	1400x100	4
2	Планка горизонтальная	770x100	2
3	Карниз	800x200	1

### Комплект фурнитуры для сборки вешалки

						
Евровинт	Заглушка	Евроключ	Навеска	Шуруп 4x25	Стяжка корпусная	Крючок
4	4	1	2	4	8	4

## Схема сборки настенного зеркала ЗР100 линии "Машенька"

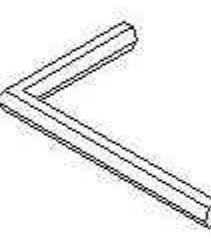



1. Крепить к детали 1 навески с помощью шурупов 3.5x16.
  2. Крепить к деталям 1 деталь 2 с помощью евровинтов.
  3. Произвести разметку на стене под навески.
  4. Просверлить по разметке два отверстия для крепления дюбелей.
  6. Забить в отверстия дюбели и ввернуть шурупы.
- Дюбели и шурупы для навешивания зеркала в комплект не входят!!!**
7. Навесить зеркало.

Обозначение деталей, габариты, количество согласно схемы сборки

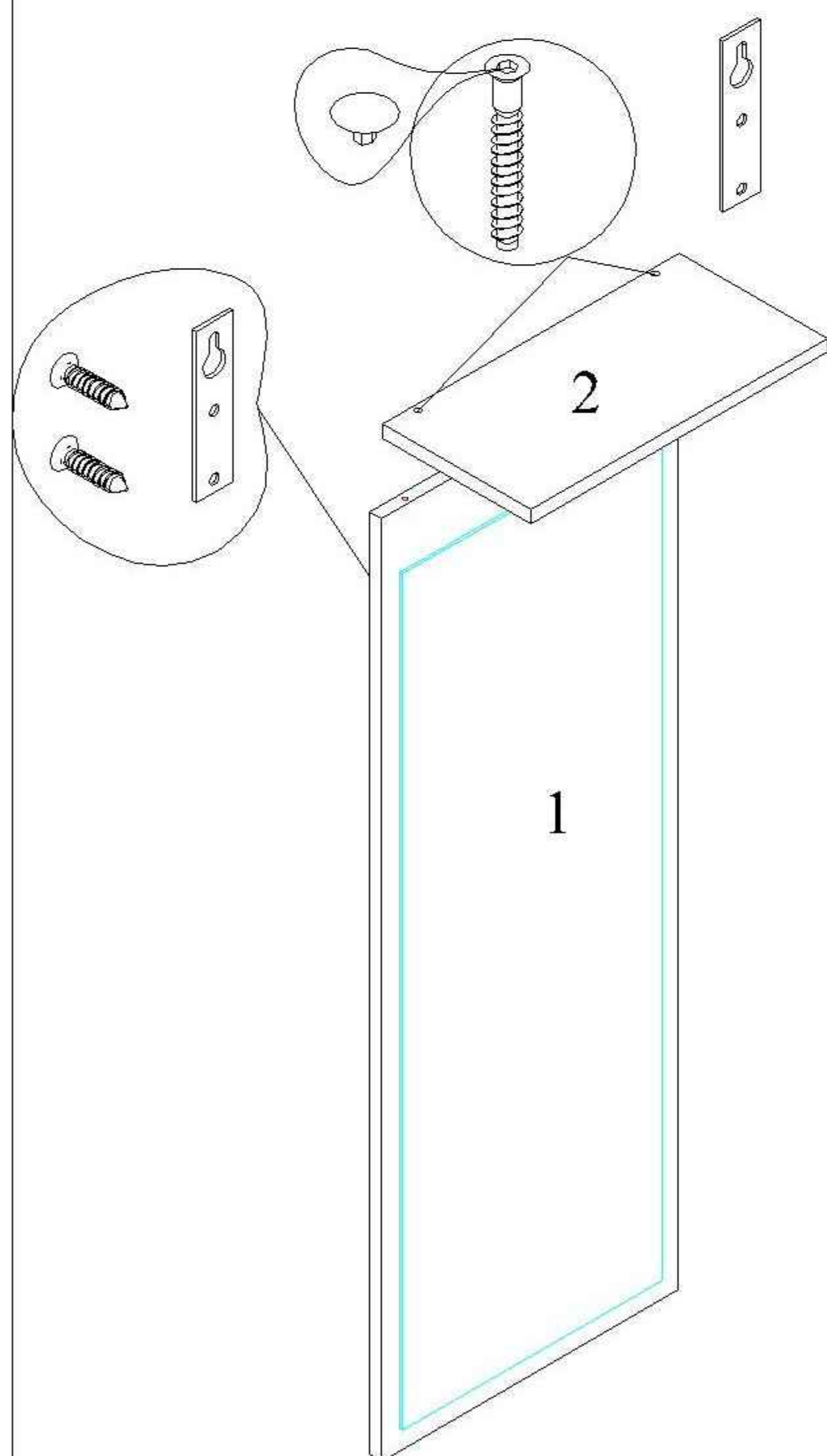
1	Панель зеркальная	1100x400	1
2	Карниз	400x200	1

### Комплект фурнитуры для сборки

				
Евровинт	Заглушка	Еврокляч	Навеска	Шуруп 3.5x16
2	2	1	2	4

04.12.2014

## Схема сборки настенного зеркала ЗР100 линии "Машенька"



1. Крепить к детали 1 навески с помощью шурупов 3.5x16.
  2. Крепить к деталям 1 деталь 2 с помощью евровинтов.
  3. Произвести разметку на стене под навески.
  4. Просверлить по разметке два отверстия для крепления дюбелей.
  6. Забить в отверстия дюбели и ввернуть шурупы.
- Дюбели и шурупы для навешивания зеркала в комплект не входят!!!**
7. Навесить зеркало.

Обозначение деталей, габариты, количество согласно схемы сборки

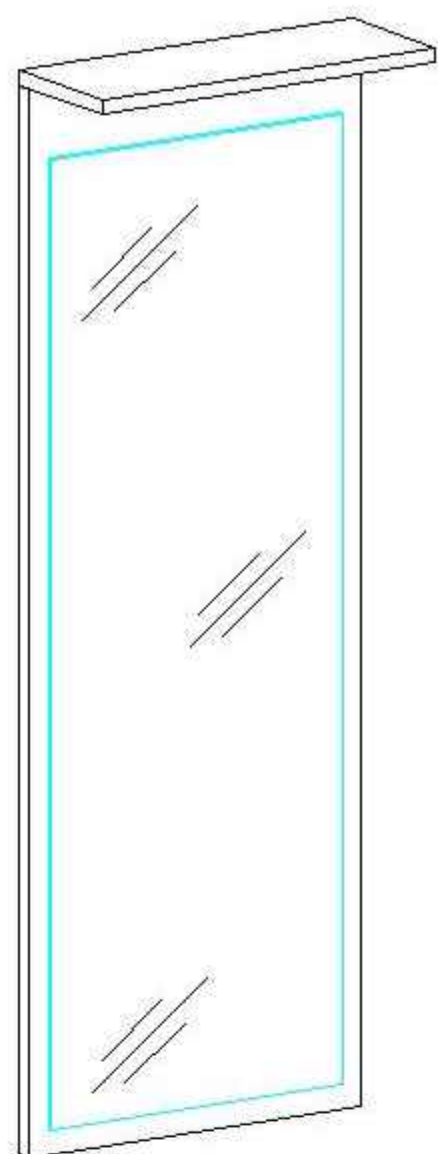
1	Панель зеркальная	1100x400	1
2	Карниз	400x200	1

### Комплект фурнитуры для сборки

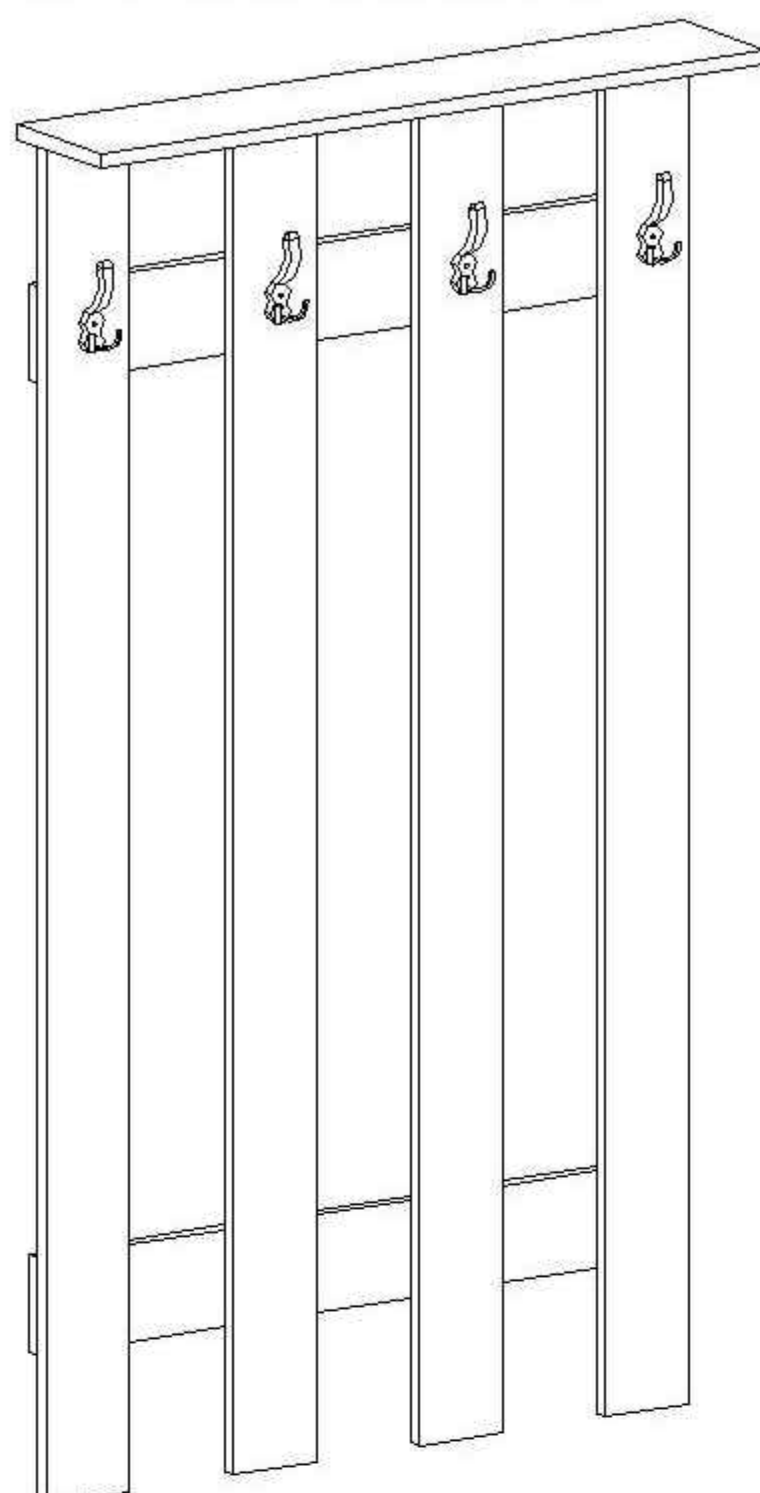
				
Евровинт	Заглушка	Еврокляч	Навеска	Шуруп 3.5x16
2	2	1	2	4

04.12.2014

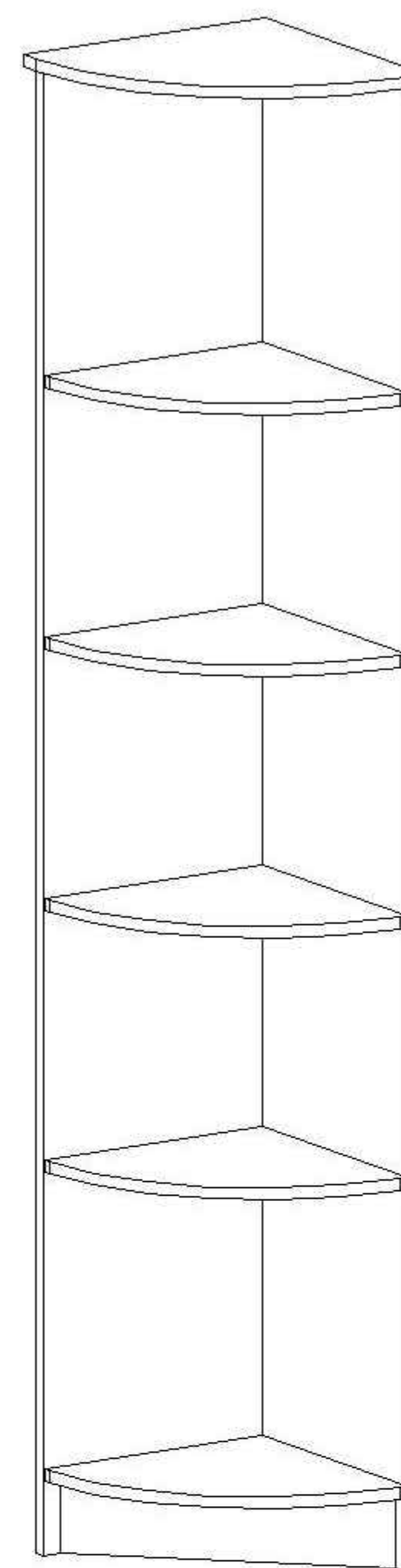
**ЗР 100**  
зеркало настенное  
1120x400x20



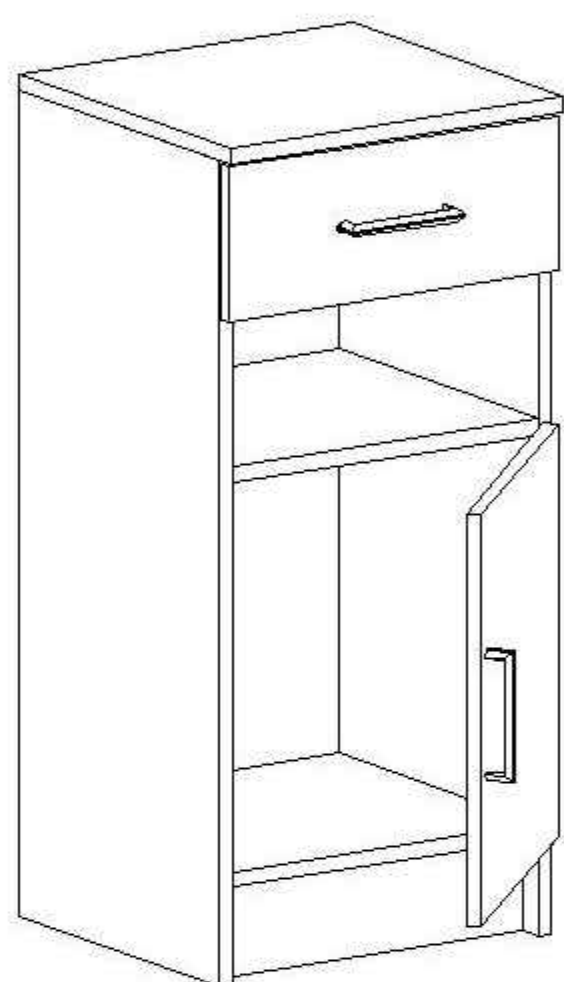
**ВШ 100**  
вешалка  
1420x800x150



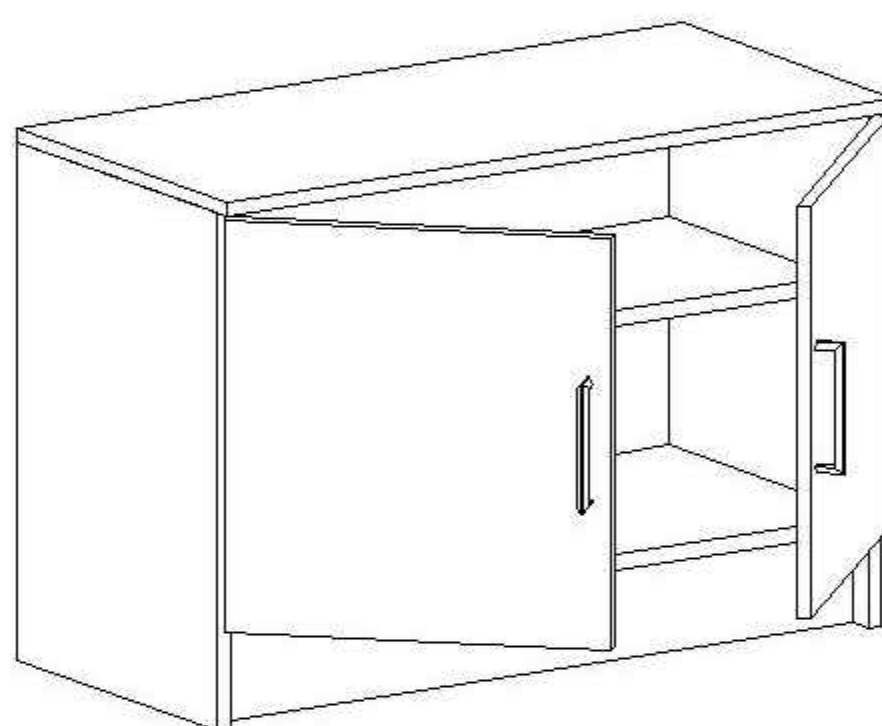
**ШК 104**  
шкаф пристыковочный  
2020x380x380



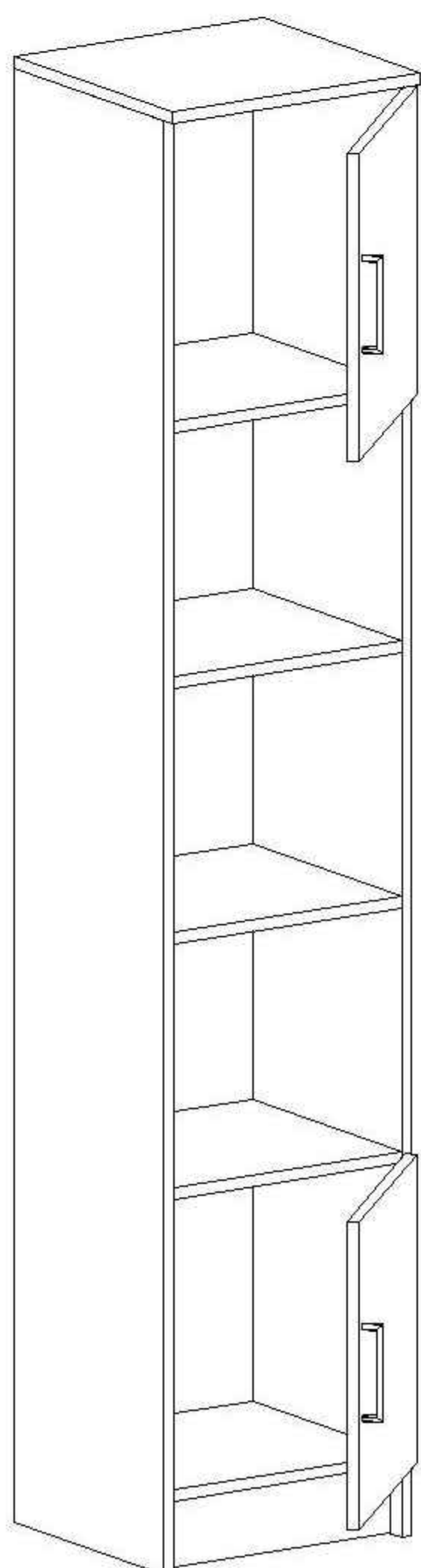
**ТБ 100**  
тумба  
870x400x380



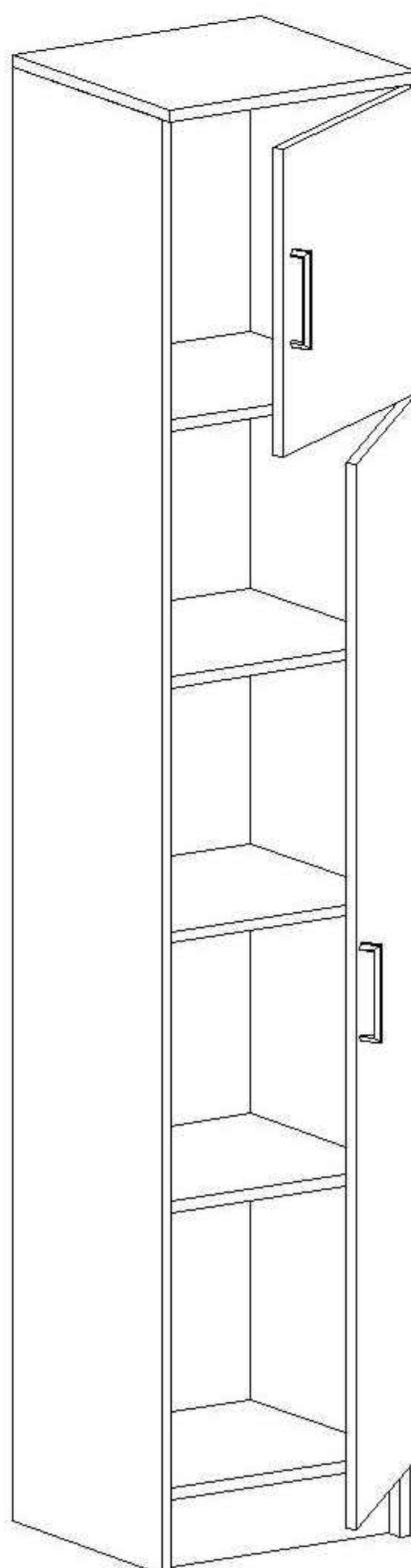
**ТБ 101**  
тумба  
550x800x380



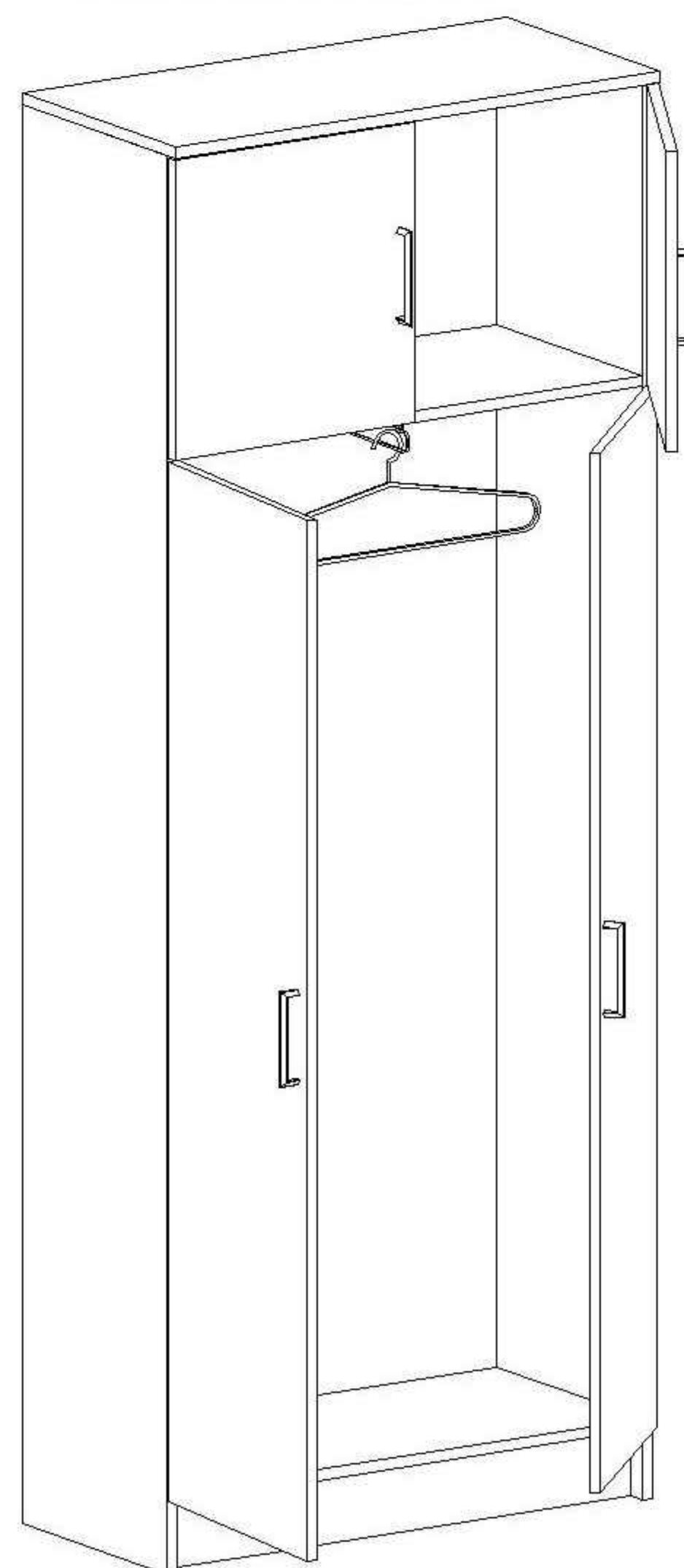
**ШК 100**  
шкаф  
2020x400x380



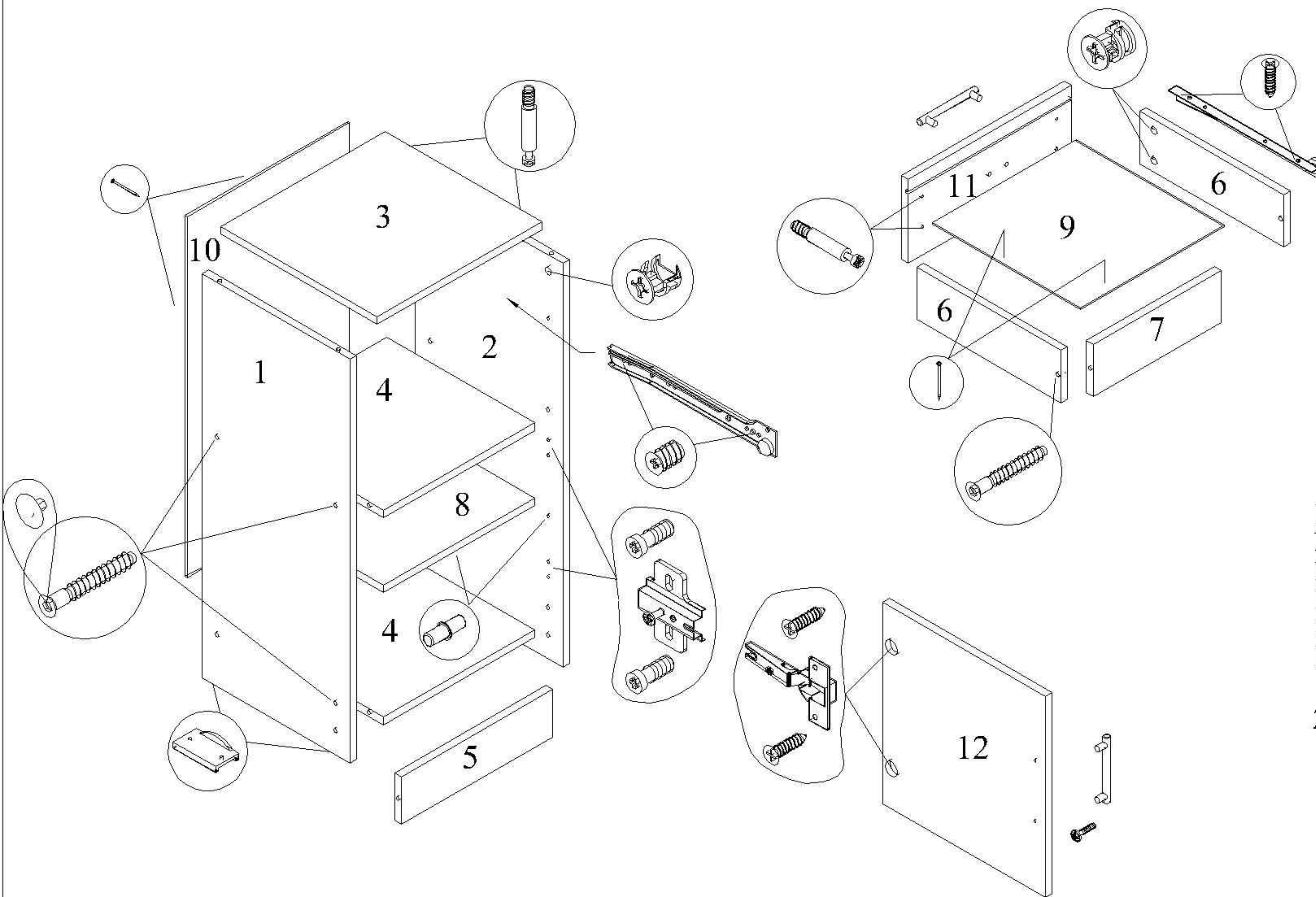
**ШК 101**  
шкаф одностворчатый  
2020x400x380



**ШК 102**  
шкаф 2-х створчатый  
2020x800x380



# Схема сборки тумбы ТБ100 линии "Машенька"



1. Крепить планки петель к деталям 1 или 2 с помощью винтов 6.3x14.
2. Крепить направляющие к деталям 1 и 2 с помощью винтов 6.3x11.
3. Крепить к деталям 1 и 2 детали 4 (2шт.) и дет.5 с помощью евровинтов.
4. Ввернуть ввинчиваемые дюбели в деталь 3.
5. Крепить дет.3 к деталям 1 и 2 с помощью эксцентриковых стяжек.
6. Прибить гвоздями деталь 10 к деталям 1, 2, 3 и 4, предварительно обеспечив прямоугольность каркаса тумбы.
7. Прибить гвоздями ножки к деталям 1 и 2.
8. Установить каркас тумбы на постоянное место.
9. Крепить петли к детали 12 с помощью шурупов 3.5x16.
10. Крепить ручку к детали 12 с помощью винтов из комплекта ручки.
11. Крепить деталь 12 к деталям 1 или 2.
12. Произвести регулировку детали 12 с помощью винтов в петлях и планках.
13. Установить деталь 8 с помощью полкодержателей.

### Сборка ящика

14. Ввернуть ввинчиваемые дюбели в деталь 11.
15. Крепить к дет.7 детали 6 (2шт.) с помощью евровинтов.
16. Крепить детали 6 и 7 к дет. 11 с помощью эксцентриковых стяжек.
17. Прибить гвоздями дет. 9 к деталям 6 и 7, предварительно вставив её в паз дет.11.
18. Крепить ручку к дет. 11 с помощью винтов из комплекта ручки.
19. Крепить ответные части направляющих к деталям 6 с помощью шурупов 3.5x16 до упора в дет.11.
20. Установить ящик в каркас тумбы.
21. Установить заглушки на евровинты.
22. В композиции соседние шкафы или тумбы скрепить между собой с помощью корпусных стяжек.

Обозначение деталей, габариты, количество согласно схемы сборки

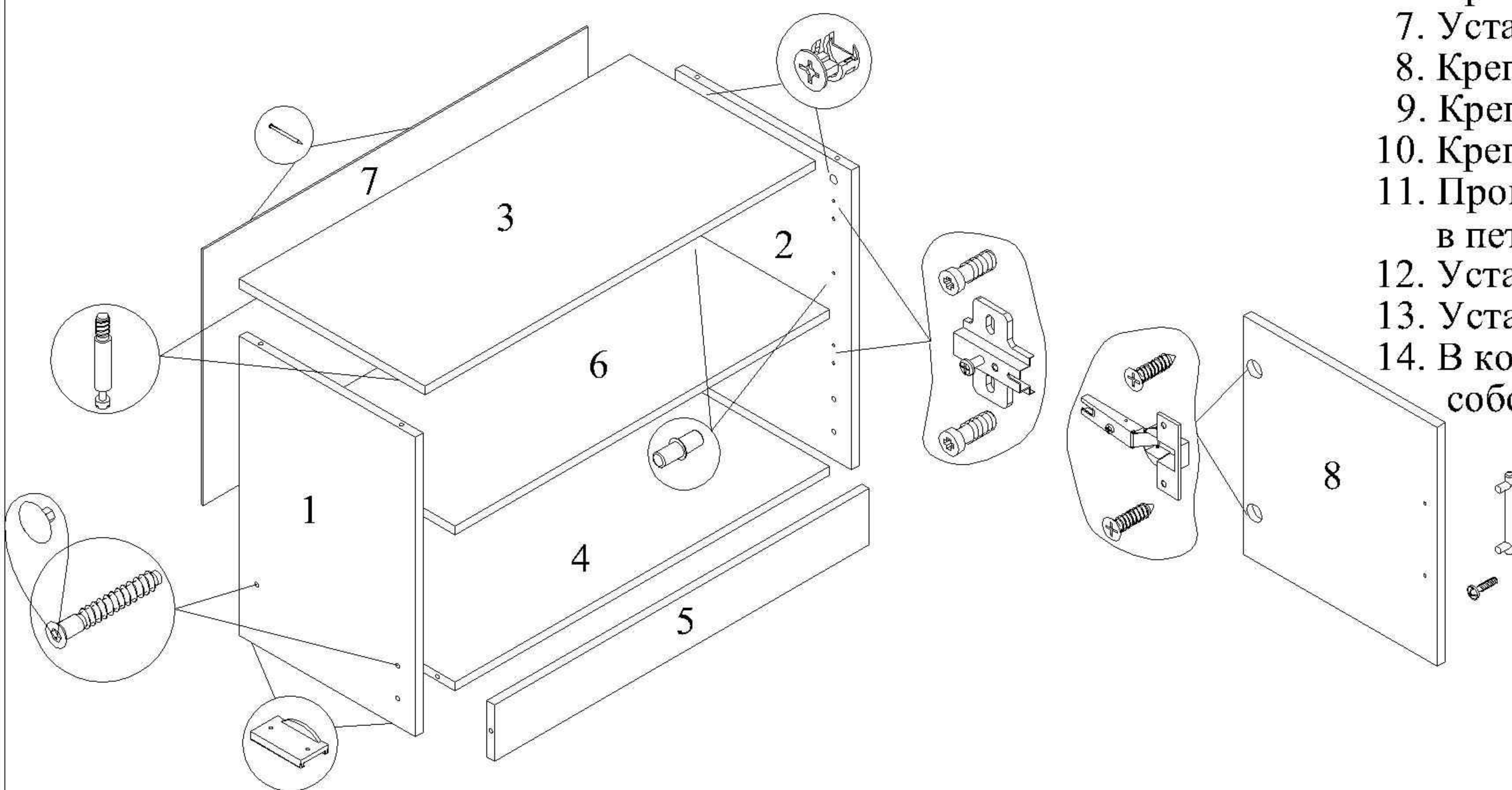
### Комплект фурнитуры для сборки тумбы

Петля	Планка	Винт 6.3x14	Евровинт	Заглушка	Еврокляч	Ввинчив. дюбель	Эксцентр. стяжка	Заглушка	Ручка	Ножка	Гвоздь	Винт 6,3x11	Шуруп 3.5x16	Полкодержатель	Стяжка корпусная
2	2	4	12	10	1	8	8	4	2	4	30	4	8	4	1

1	Боковина лев.	850x360	1
2	Боковина прав.	850x360	1
3	Крыша	400x380	1
4	Вязка	368x360	2
5	Цоколь	368x100	1
6	Боковина ящика	350x110	2
7	Задний шит ящика	311x110	1
8	Полка	368x360	1
9	Дно ящика	356x340	1
10	Стенка задняя	760x395	1
11	Фасад ящика	396x160	1
12	Фасад	424x396	1

Комплект роликовой направляющей L=350мм - 1компл.

## Схема сборки тумбы ТБ101 линии "Машенька"



1. Крепить планки петель к деталям 1 и 2 с помощью винтов 6.3x14.
2. Крепить к деталям 1 и 2 детали 4 и 5 с помощью евровинтов.
3. Ввернуть ввинчиваемые дюбели в деталь 3.
4. Крепить дет.3 к деталям 1 и 2 с помощью эксцентриковых стяжек.
5. Прибить гвоздями деталь 7 к деталям 1, 2, 3 и 4, предварительно обеспечив прямоугольность каркаса тумбы.
6. Прибить гвоздями ножки к деталям 1 и 2.
7. Установить каркас тумбы на постоянное место.
8. Крепить петли к деталям 8 с помощью шурупов 3.5x16.
9. Крепить ручку к деталям 8 с помощью винтов из комплекта ручки.
10. Крепить детали 8 к деталям 1 или 2.
11. Произвести регулировку деталей 8 с помощью винтов в петлях и планках.
12. Установить деталь 6 с помощью полкодержателей.
13. Установить заглушки на евровинты.
14. В композиции соседние шкафы или тумбы скрепить между собой с помощью корпусных стяжек.

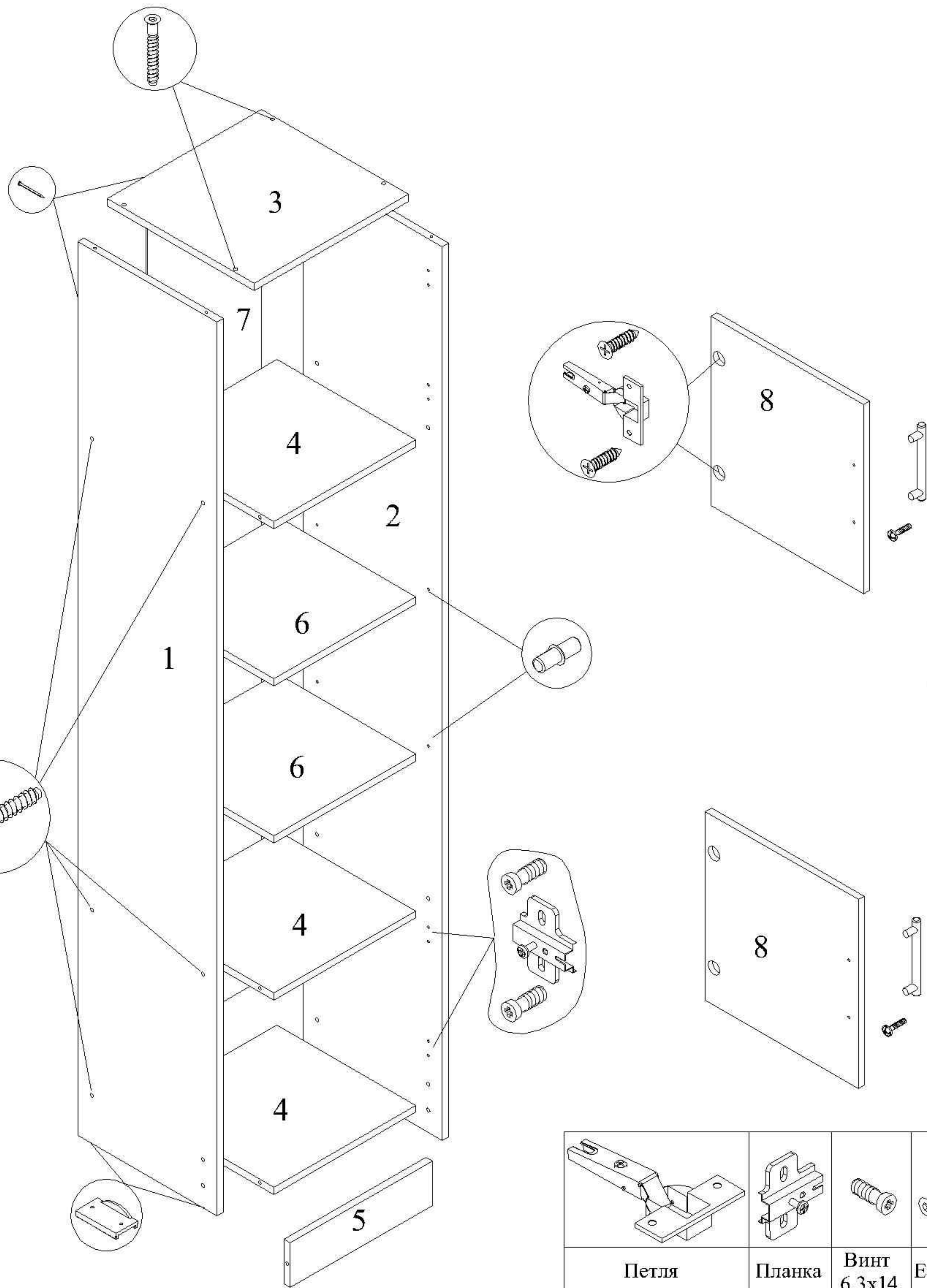
Обозначение деталей, габариты, количество согласно схемы сборки

1	Боковина левая	532x360	1
2	Боковина правая	532x360	1
3	Крыша	800x380	1
4	Вязка	768x360	1
5	Цоколь	768x100	1
6	Полка	768x360	1
7	Стенка задняя	795x445	1
8	Фасад	424x396	2

### Комплект фурнитуры для сборки тумбы

Петля	Планка	Винт 6.3x14	Евровинт	Заглушка	Евроключ	Ввинчив. дюбель	Эксцентр. стяжка	Ручка	Ножка	Гвоздь	Шуруп 3.5x16	Полкодержатель	Стяжка корпусная
4	4	8	6	6	1	4	4	2	4	30	8	4	1

## Схема сборки шкафа ШК100 линии "Машенька"



1. Крепить планки петель к деталям 1 или 2 с помощью винтов 6.3x14.
2. Крепить к деталям 1 и 2 детали 3, 4 (3шт.) и дет.5 с помощью евровинтов.
3. Прибить гвоздями деталь 7 к деталям 1, 2, 3 и 4, предварительно обеспечив прямоугольность каркаса шкафа.
4. Прибить гвоздями ножки к деталям 1 и 2.
5. Крепить петли к деталям 8 с помощью шурупов 3.5x16.
6. Крепить ручки к деталям 8 с помощью винтов из комплектов ручек.
7. Установить каркас шкафа на постоянное место.
8. Крепить детали 8 к деталям 1 или 2.
9. Произвести регулировку деталей 8 с помощью винтов в петлях и планках.
10. Установить детали 6 (2 шт.) с помощью полкодержателей.
11. Установить заглушки на евровинты.
12. В композиции соседние шкафы скрепить между собой с помощью корпусных стяжек.

Если шкаф будет использоваться как отдельно стоящий, то во избежание опрокидывания (при открывании фасада) его необходимо крепить к стене с помощью металлического уголка. Для этого к детали 3 крепить уголок шурупами 3.5x16 (2шт.). К стене крепить с помощью дюбеля Ø8x30 и шурупа 5x35 (в комплект фурнитуры не входят).

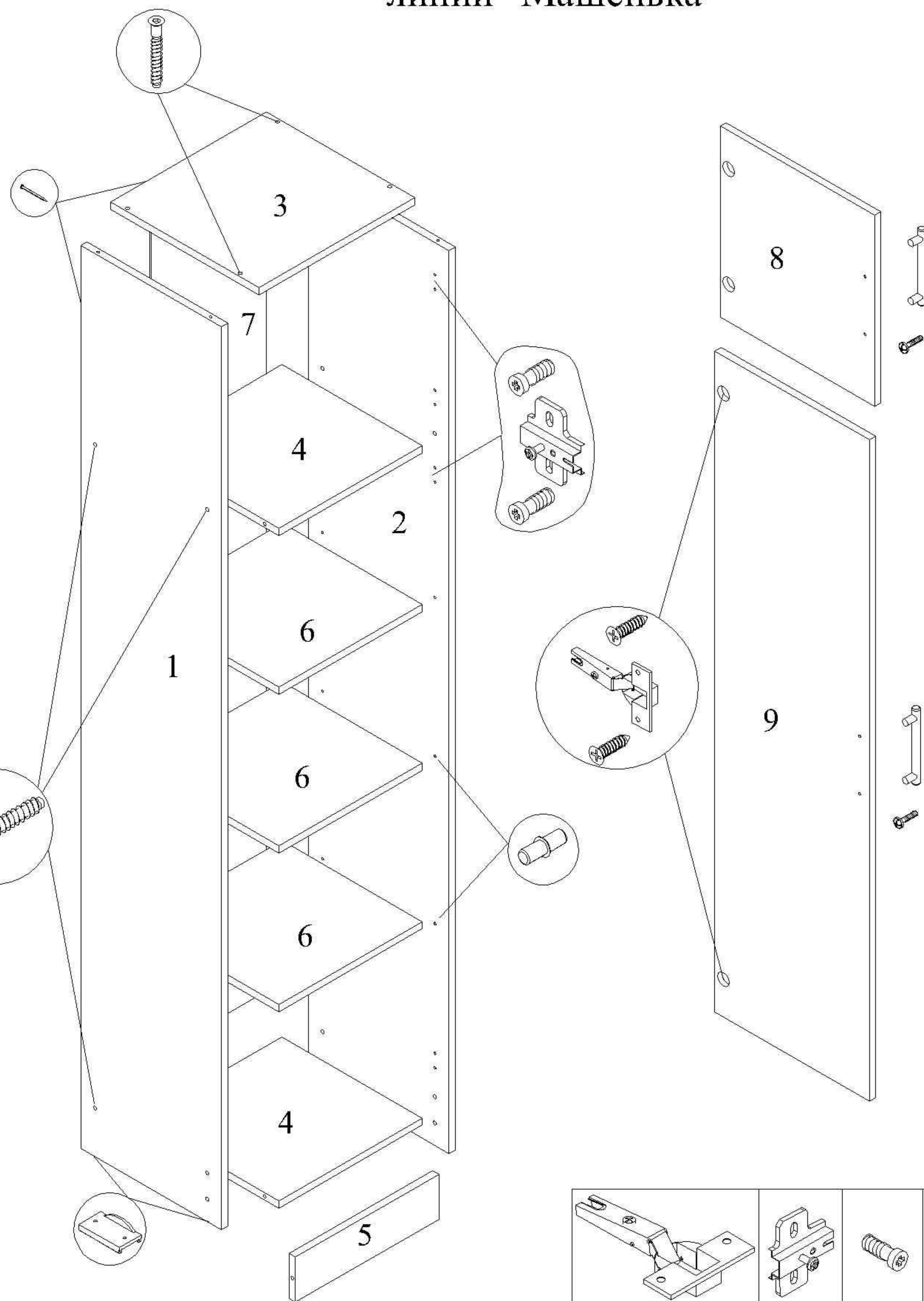
Обозначение деталей, габариты, количество согласно схемы сборки

1	Боковина лев.	2004x360	1
2	Боковина прав.	2004x360	1
3	Крыша	400x380	1
4	Вязка	368x360	3
5	Цоколь	368x100	1
6	Полка	368x360	2
7	ЛДВП	1915x395	1
8	Фасад	424x396	2

### Комплект фурнитуры для сборки шкафа

Петля	Планка	Винт 6.3x14	Евровинт	Заглушка	Евроключ	Ручка	Ножка	Гвоздь	Шуруп 3.5x16	Полкодержатель	Стяжка корпусная	Уголок
4	4	8	18	14	1	2	4	40	10	8	1	1

## Схема сборки шкафа ШК101 линии "Машенька"



1. Крепить планки петель к деталям 1 или 2 с помощью винтов 6.3x14.
2. Крепить к деталям 1 и 2 детали 3, 4 (2шт.) и дет.5 с помощью евровинтов.
3. Прибить гвоздями деталь 7 к деталям 1, 2, 3 и 4, предварительно обеспечив прямоугольность каркаса шкафа.
4. Прибить гвоздями ножки к деталям 1 и 2.
5. Крепить петли к деталям 8 и 9 с помощью шурупов 3.5x16.
6. Крепить ручки к деталям 8 и 9 с помощью винтов из комплектов ручек.
7. Установить каркас шкафа на постоянное место.
8. Крепить детали 8 и 9 к деталям 1 или 2.
9. Произвести регулировку деталей 8 и 9 с помощью винтов в петлях и планках.
10. Установить детали 6 (3 шт.) с помощью полкодержателей.
11. Установить заглушки на евровинты.
12. В композиции соседние шкафы скрепить между собой с помощью корпусных стяжек.

Если шкаф будет использоваться как отдельно стоящий, то во избежание опрокидывания (при открывании фасада) его необходимо крепить к стене с помощью металлического уголка. Для этого к детали 3 крепить уголок шурупами 3.5x16 (2шт.). К стене крепить с помощью дюбеля Ø8x30 и шурупа 5x35 (в комплект фурнитуры не входят).

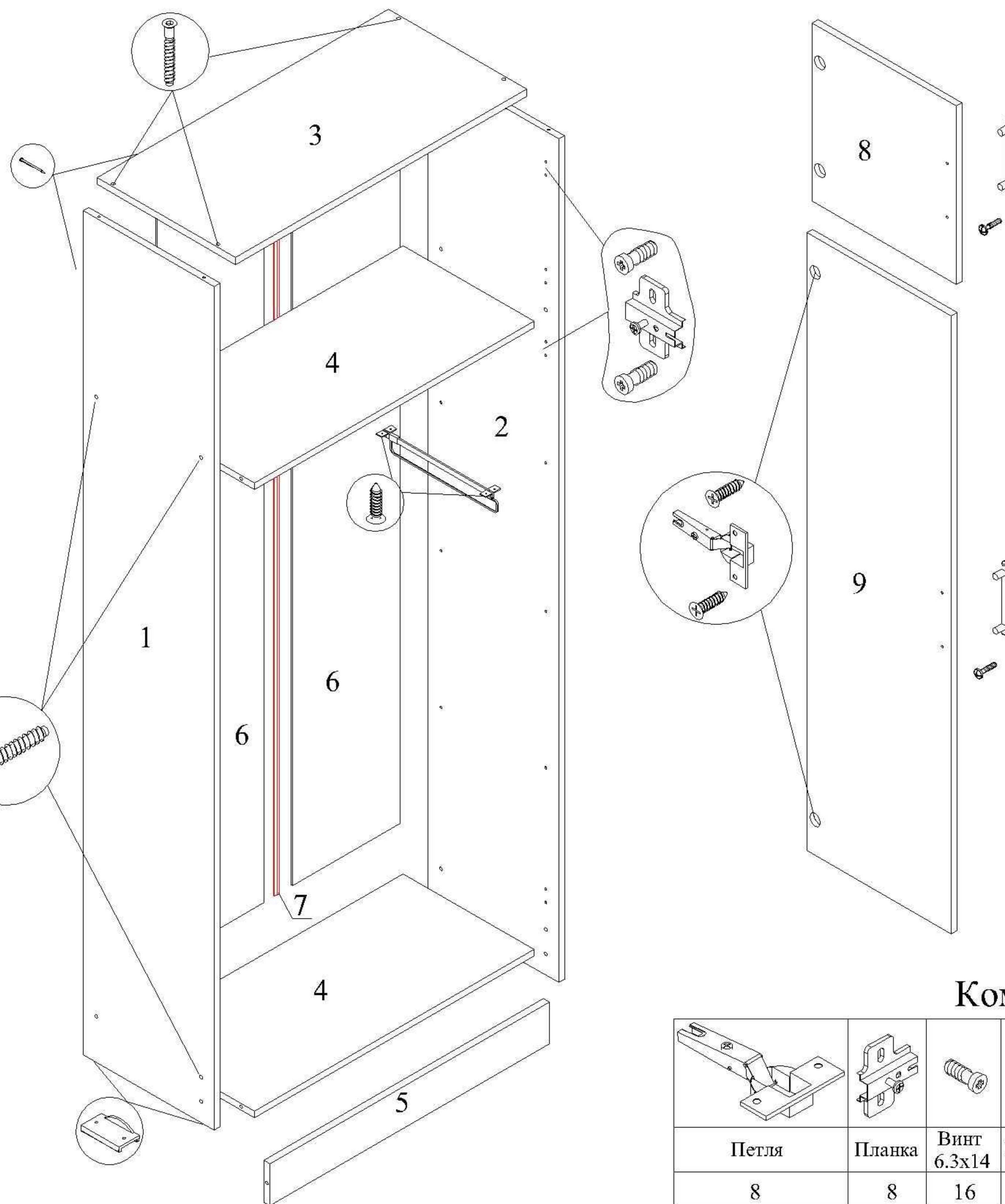
Обозначение деталей, габариты, количество согласно схемы сборки

1	Боковина лев.	2004x360	1
2	Боковина прав.	2004x360	1
3	Крыша	400x380	1
4	Вязка	368x360	2
5	Цоколь	368x100	1
6	Полка	368x360	3
7	ЛДВП	1915x395	1
8	Фасад	424x396	1
9	Фасад	1468x396	1

### Комплект фурнитуры для сборки шкафа

Петля	Планка	Винт 6.3x14	Евровинт	Заглушка	Евроключ	Ручка	Ножка	Гвоздь	Шуруп 3.5x16	Полкодержатель	Стяжка корпусная	Уголок
4	4	8	14	10	1	2	4	40	10	12	1	1

## Схема сборки шкафа ШК102 линии "Машенька"



1. Крепить планки петель к деталям 1 и 2 с помощью винтов 6.3x14.
2. Крепить к деталям 1 и 2 детали 3, 4 (2шт.) и дет.5 с помощью евровинтов.
3. Вставить детали 6 в пазы соединительного профиля (дет.7) и прибить гвоздями детали 6 к деталям 1,2,3 и 4, предварительно обеспечив прямоугольность каркаса шкафа.
4. Прибить гвоздями ножки к деталям 1 и 2.
5. Крепить петли к деталям 8 и 9 с помощью шурупов 3.5x16.
6. Крепить ручки к деталям 8 и 9 с помощью винтов из комплектов ручек.
7. Установить каркас шкафа на постоянное место.
8. Крепить детали 8 и 9 к деталям 1 или 2.
9. Произвести регулировку деталей 8 и 9 с помощью винтов в петлях и планках.
10. Крепить выдвижной кронштейн к дет.4 с помощью шурупов 3.5x16.
11. Установить заглушки на евровинты.
12. В композиции соседние шкафы скрепить между собой с помощью корпусных стяжек.

Если шкаф будет использоваться как отдельно стоящий, то во избежание опрокидывания (при открывании фасада) его необходимо крепить к стене с помощью металлического уголка. Для этого к детали 3 крепить уголок шурупами 3.5x16 (2шт.).  
К стене крепить с помощью дюбеля Ø8x30 и шурупа 5x35 (в комплект фурнитуры не входят).

Обозначение деталей, габариты, количество согласно схеме сборки

1	Боковина лев.	2004x360	1
2	Боковина прав.	2004x360	1
3	Крыша	800x380	1
4	Вязка	768x360	2
5	Цоколь	768x100	1
6	ЛДВП	1915x395	2
7	Профиль	L=1886мм	1
8	Фасад	424x396	2
9	Фасад	1468x396	2

### Комплект фурнитуры для сборки шкафа

Петля	Планка	Винт 6.3x14	Евровинт	Заглушка	Еврокюль	Ручка	Ножка	Гвоздь	Шуруп 3.5x16	Стяжка корпусная	Уголок
8	8	16	14	10	1	4	4	50	22	1	1

Выдвижной кронштейн - 1шт.



## Схема сборки шкафа пристыковочного ШК 104 линии "Машенька"

1. Крепить к деталям 4 детали 1 и 2 с помощью евровинтов.
2. Крепить к деталям 1 и 2 деталь 3 с помощью евровинтов.
3. Прибить гвоздями ножки к деталям 1 и 2.
4. Крепить деталь 5 к нижней детали 4 с помощью мебельных уголков.
5. В композиции соседние шкафы скрепить между собой с помощью корпусных стяжек, предварительно просверлив отв.Ø5мм.

Обозначение деталей, габариты, количество согласно схемы сборки

1	Боковина	2004x360	1
2	Боковина	2004x344	1
3	Крыша	380x380	1
4	Вязка	340x340	5
5	Цоколь	446x100	1

### Комплект фурнитуры для сборки шкафа

						
Евровинт	Евроключ	Ножка	Гвоздь	Стяжка корпусная	Уголок мебельный	Шуруп 3.5x16
24	1	4	8	2	2	4

