

## ШНУ 850

боковина	716*480	2
задн. стенка (косить)	716*280	1
вязка (косить)	755*755	2
цоколь	436*100	1
МДФ	713*390	1
ЛДВП	715*610	2
Стол	850*850	1

## ШВ 800

боковина	715*280	2
полка	768*250	1
вязка	768*280	2
МДФ	713*396	2
ЛДВП	355*795	2

## ШВ 600

боковина	715*280	2
полка	568*250	1
вязка	568*280	2
МДФ	713*296	2
ЛДВП	715*295	2

## ШВ 500

боковина	715*280	2
полка	468*250	1
вязка	468*280	2
МДФ	713*496	2
ЛДВП	715*495	1

## ШВ 400

боковина	715*280	2
полка	368*250	1
вязка	368*280	2
МДФ	713*396	1
ЛДВП	715*395	1

## ШВ 300

боковина	715*280	2
полка	268*250	1
вязка	268*280	2
МДФ	713*296	1
ЛДВП	715*295	1

## ШВПУ 300

боковина	715*280	1
боковина	715*284	1
вязка (косить)	284*264	3

## ШВП 600

боковина	1290*280	2
полка	568*250	2
вязка	568*280	2
МДФ	1288*296	2
ЛДВП	1285*295	2

## ШВП 500

боковина	1290*280	2
полка	468*250	2
вязка	468*280	2
МДФ	1288*496	1
ЛДВП	1285*495	1

## ШВП 400

боковина	1290*280	2
полка	368*250	2
вязка	368*280	2
МДФ	1288*396	1
ЛДВП	1285*395	1

## ШВП 300

боковина	1290*280	2
полка	268*250	2
вязка	268*280	2
МДФ	1288*296	1
ЛДВП	1285*295	1

## ШВВ 600

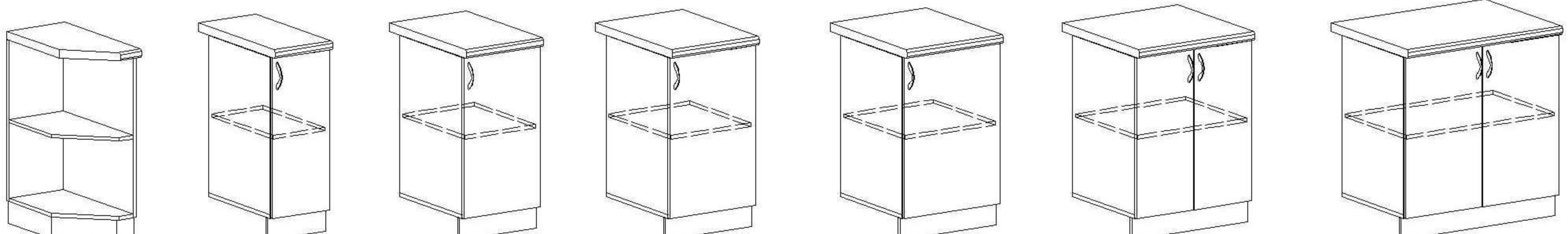
боковина	300*280	2
вязка	568*280	2
МДФ	596*296	1
ЛДВП	595*295	1

*ШВВ 500*

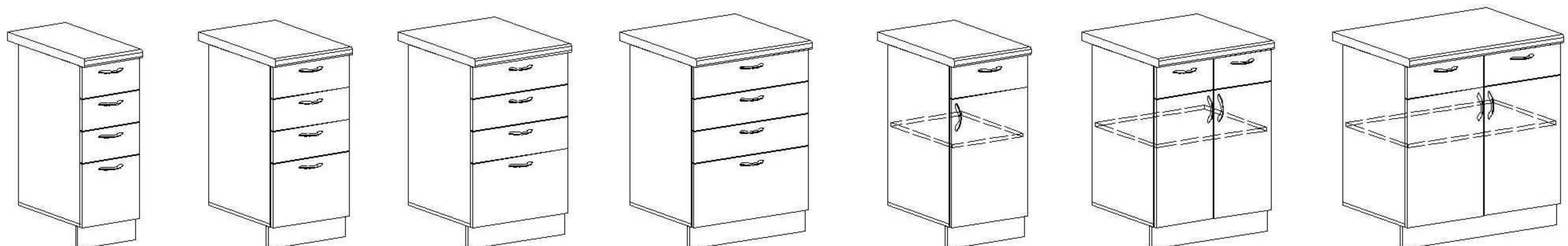
боковина	300*280	2
вязка	468*280	2
МДФ	496*296	1
ЛДВП	495*295	1

*ШВУ 550*

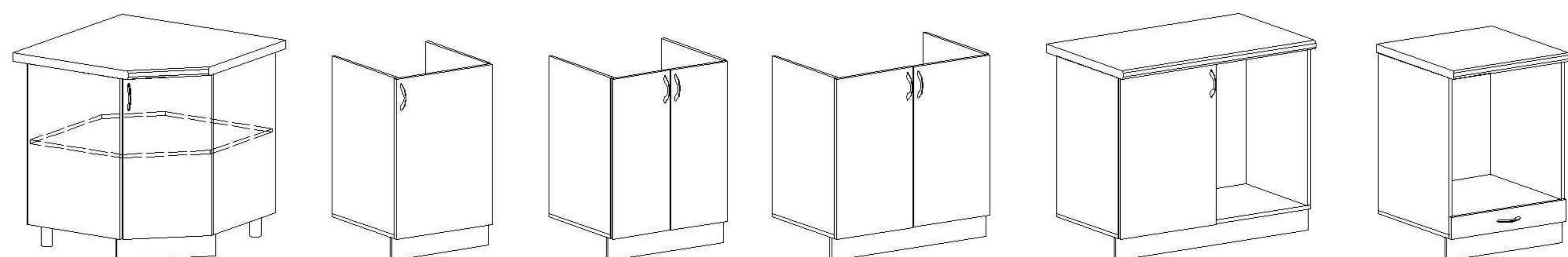
боковина	715*280	2
задн. стенка (косить)	716*280	1
вязка (косить)	534*534	3
МДФ	713*355	1
ЛДВП	375*715	2



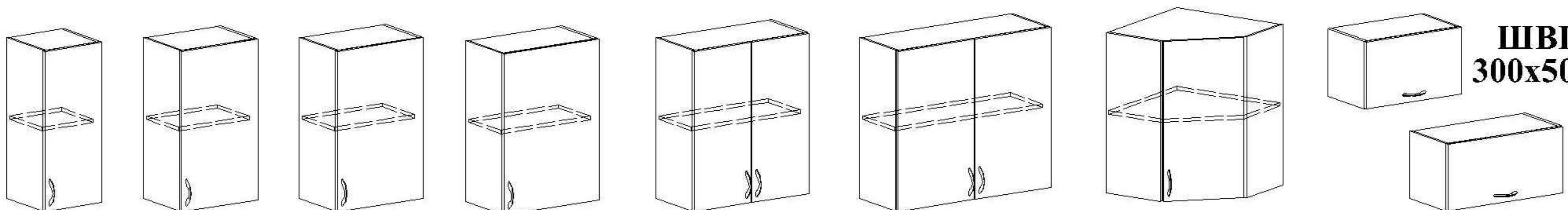
**ШНП\*У 850x300**    **ШН 850x300**    **ШН 850x400**    **ШН 850x450**    **ШН 850x500**    **ШН 850x600**    **ШН 850x800**



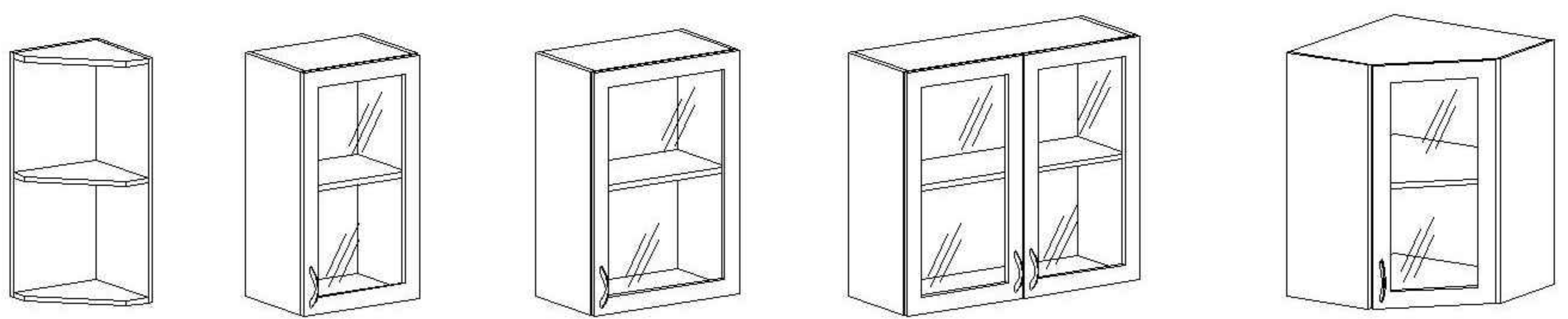
**ШН Я 850x300**    **ШН Я 850x400**    **ШН Я 850x500**    **ШН Я 850x600**    **ШН 1Я 850x400**    **ШН 2Я 850x600**    **ШН 2Я 850x800**



**ШНУ 850x850x850**    **ШНМ 850x500**    **ШНМ 850x600**    **ШНМ 850x800**    **ШНУ 850x1050x600**    **ШНД 850x600**

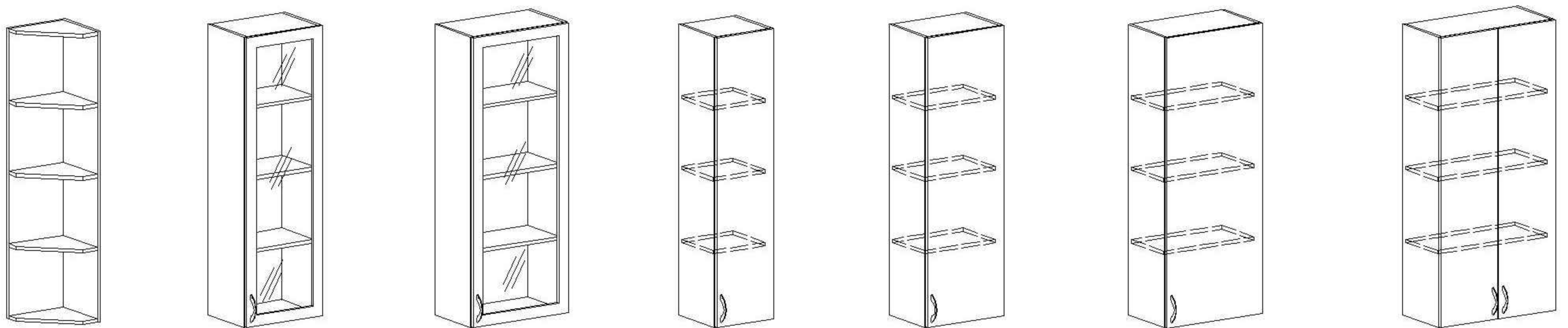


**ШВ 715x300**    **ШВ 715x400**    **ШВ 715x450**    **ШВ 715x500**    **ШВ 715x600**    **ШВ 715x800**    **ШВУ 715x550x550**    **ШВГ 300x500**  
**ШВГ 300x600**



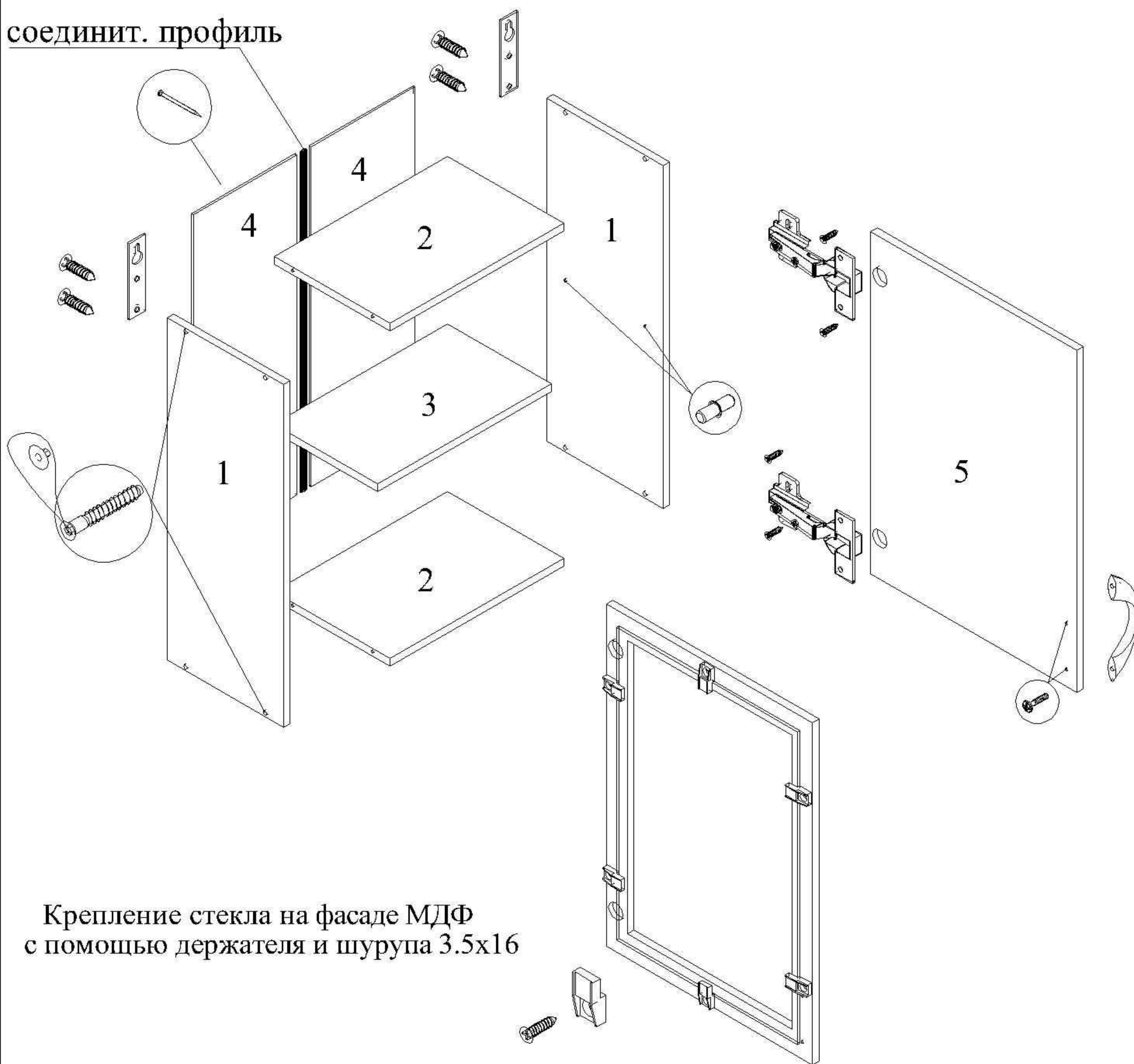
**ШВП\*У 715x300**    **ШВС 715x400**    **ШВС 715x500**    **ШВС 715x800**    **ШВУС 715x550x550**

Ш	ШКАФ
М	МОЙКА
Н	НИЖНИЙ
В	ВЕРХНИЙ
У	УГЛОВОЙ
П*	ПОЛКА
Я	ЯЩИК
П	ПЕНАЛ
С	СТЕКЛО
Д	ДУХОВКА
Г	ГОРИЗОНТАЛЬНЫЙ



**ШВП\*У 1290x300**    **ШВПС 1290x400**    **ШВПС 1290x500**    **ШВП 1290x300**    **ШВП 1290x400**    **ШВП 1290x500**    **ШВП 1290x600**

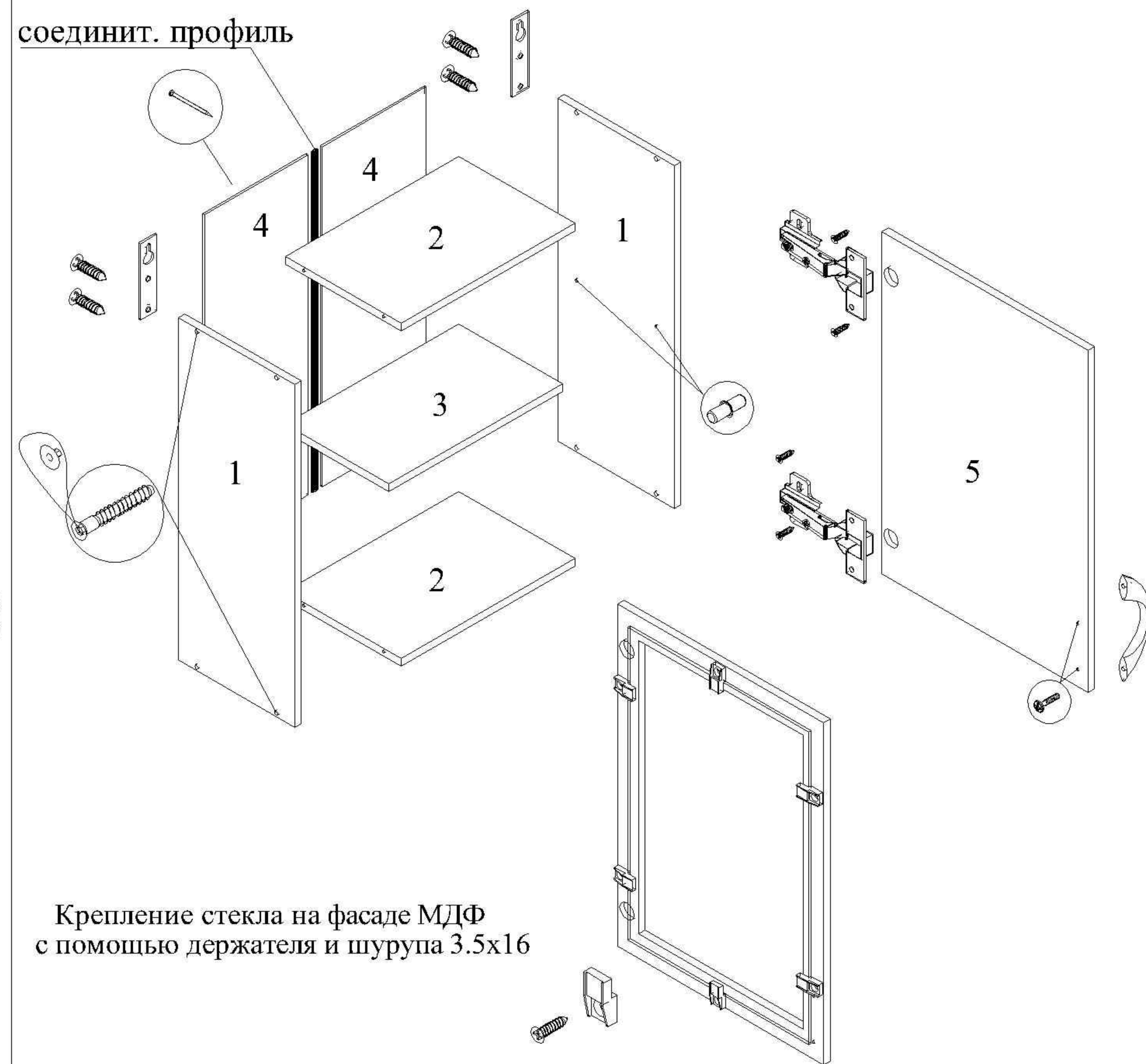
Схема сборки антресоли навесной ШВ-300, 400, 450, 500, 600, 800  
ШВС-400, 500, 800  
линии "Настя"



Крепление стекла на фасаде МДФ  
с помощью держателя и шурупа 3.5x16

1. Крепить к деталям 1 деталь 2 (2шт.) с помощью евровинтов.
2. Вставить в пазы соединительного профиля детали 4 (в каркасах на 600,800мм ) и прибить гвоздями дет. к деталям 1 и 2, предварительно обеспечив прямоугольность каркаса шкафа.
3. Крепить навесы к деталям 1 с помощью шурупов 4x30.
4. Крепить петли к дет.5 с помощью шурупов 3.5x16.
5. Крепить ручку к дет.5 с помощью шурупов из комплекта ручки.
6. Крепить деталь 5 к детали 1 на петли по месту.
7. Навесить антресоль на постоянное место.
8. Произвести регулировку дет.5 с помощью винтов в петлях и планках.
9. Установить полку (дет.3) на полкодержатели.
10. Установить заглушки на евровинты.

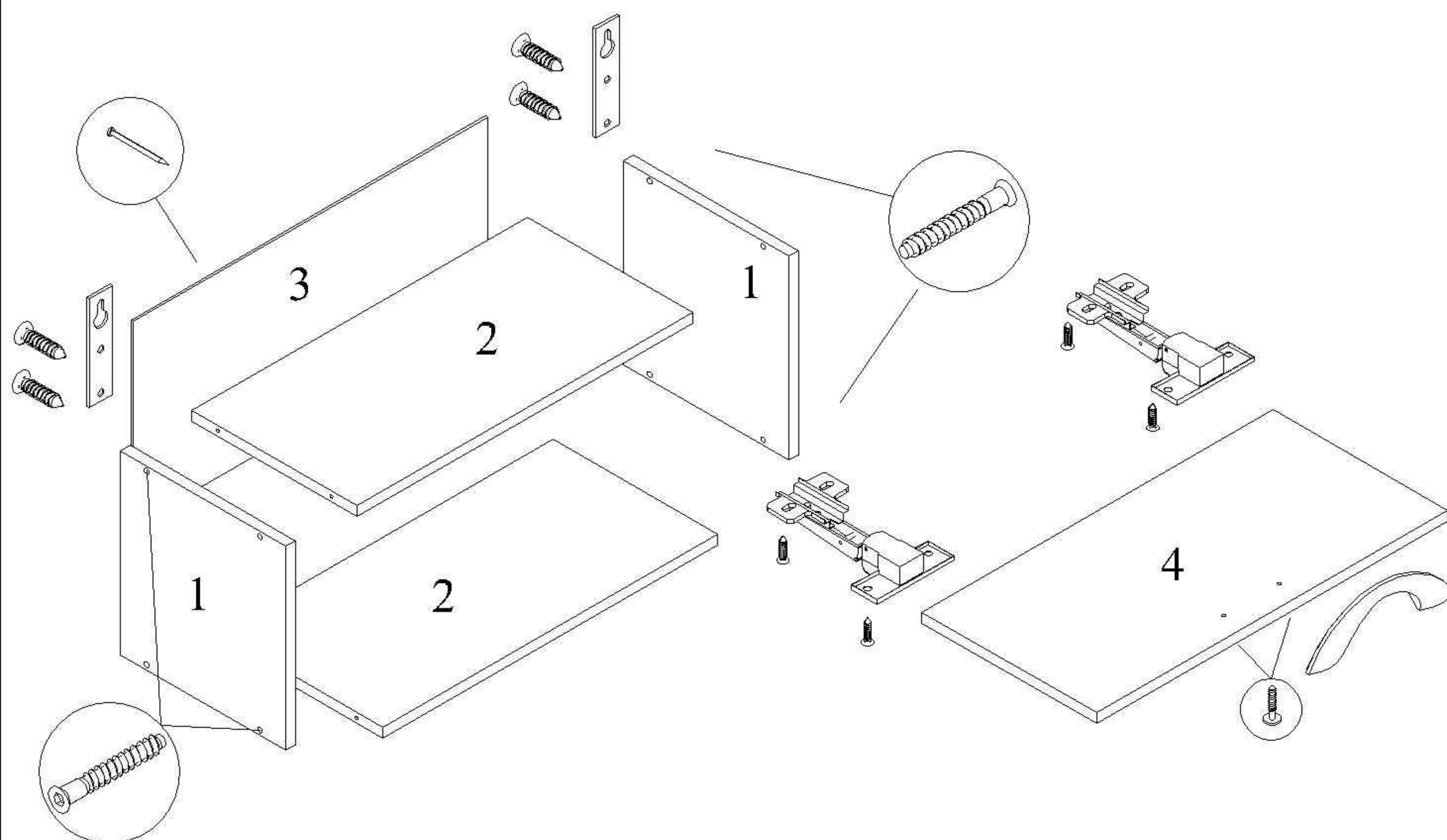
Схема сборки антресоли навесной ШВ-300, 400, 450, 500, 600, 800  
ШВС-400, 500, 800  
линии "Настя"



Крепление стекла на фасаде МДФ  
с помощью держателя и шурупа 3.5x16

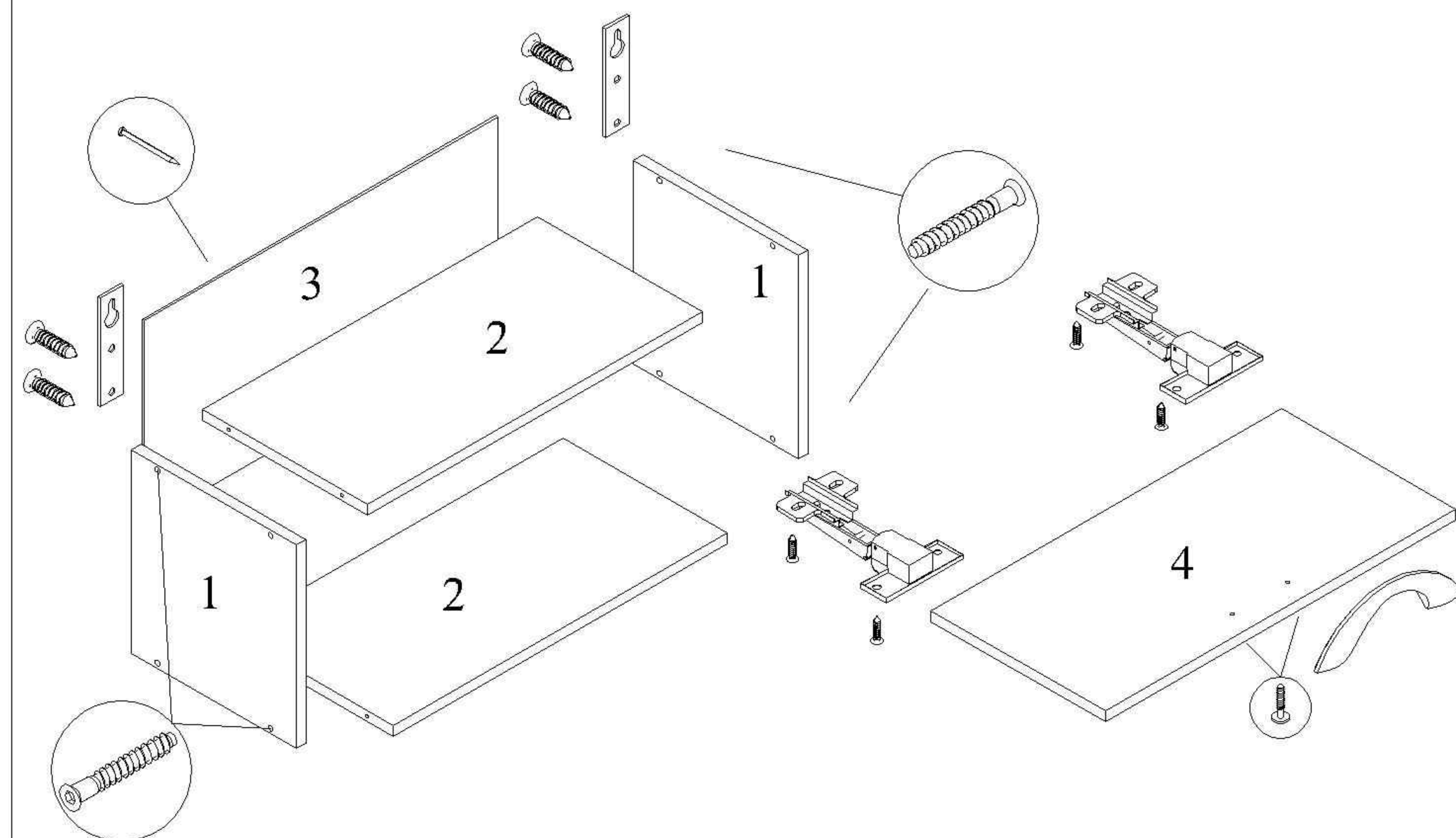
1. Крепить к деталям 1 деталь 2 (2шт.) с помощью евровинтов.
2. Вставить в пазы соединительного профиля детали 4 (в каркасах на 600,800мм ) и прибить гвоздями дет. к деталям 1 и 2, предварительно обеспечив прямоугольность каркаса шкафа.
3. Крепить навесы к деталям 1 с помощью шурупов 4x30.
4. Крепить петли к дет.5 с помощью шурупов 3.5x16.
5. Крепить ручку к дет.5 с помощью шурупов из комплекта ручки.
6. Крепить деталь 5 к детали 1 на петли по месту.
7. Навесить антресоль на постоянное место.
8. Произвести регулировку дет.5 с помощью винтов в петлях и планках.
9. Установить полку (дет.3) на полкодержатели.
10. Установить заглушки на евровинты.

## Схема сборки антресоли навесной ШВГ-500, 600 линии "Настя"



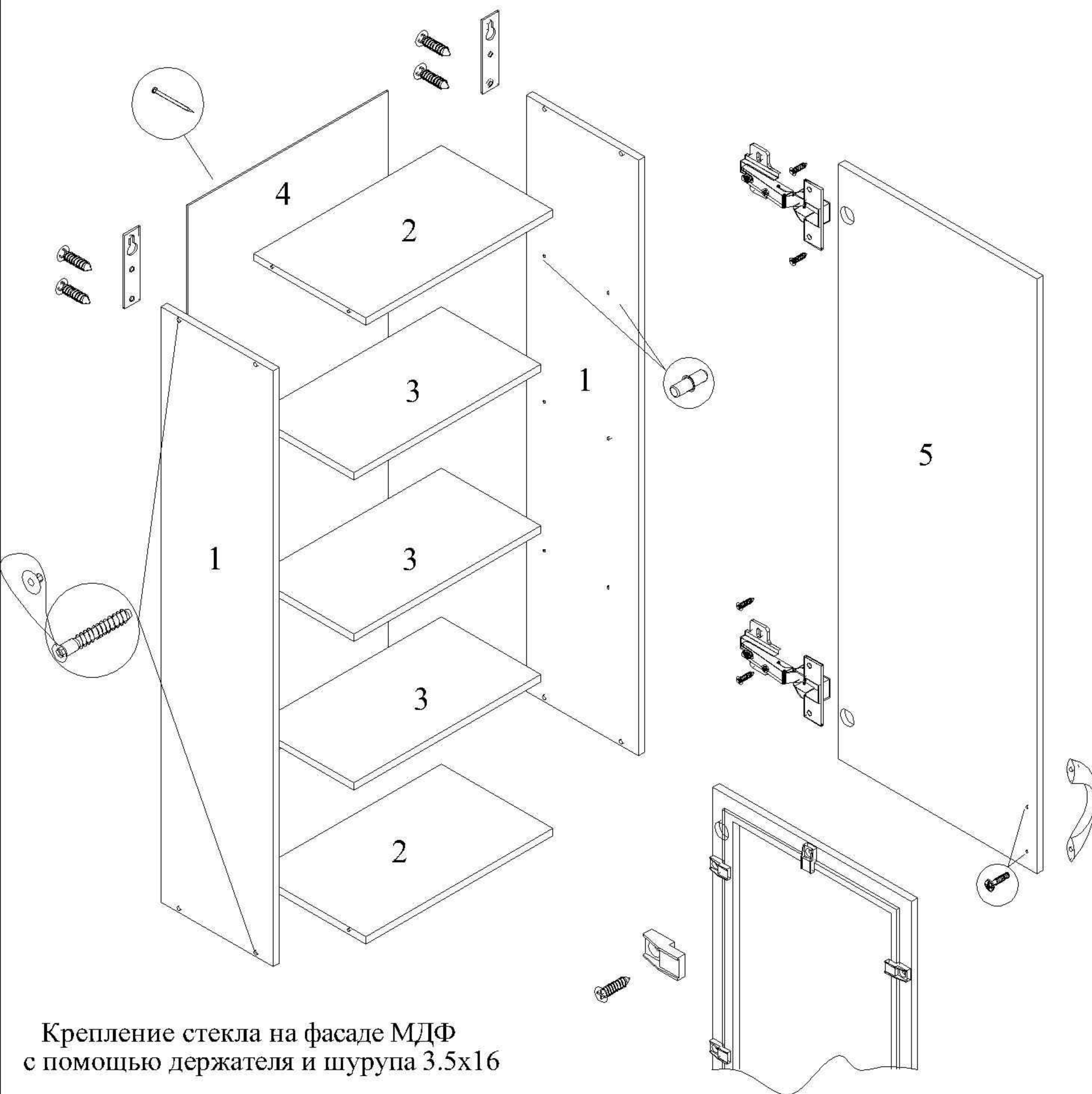
1. Крепить к деталям 1 деталь 2 (2шт.) с помощью евровинтов.
2. Прибить гвоздями дет.3 к деталям 1 и 2, предварительно обеспечив прямоугольность каркаса антресоли.
3. Крепить навесы к деталям 1 с помощью шурупов 4x30.
4. Крепить петли к дет.4 с помощью шурупов 3.5x16.
5. Крепить ручку к дет.4 с помощью шурупов из комплекта ручки.
6. Крепить деталь 4 к верхней детали 2 на петли по месту.
7. Навесить антресоль на постоянное место.
8. Произвести регулировку дет.4 с помощью винтов в петлях и планках.

## Схема сборки антресоли навесной ШВГ-500, 600 линии "Настя"



1. Крепить к деталям 1 деталь 2 (2шт.) с помощью евровинтов.
2. Прибить гвоздями дет.3 к деталям 1 и 2, предварительно обеспечив прямоугольность каркаса антресоли.
3. Крепить навесы к деталям 1 с помощью шурупов 4x30.
4. Крепить петли к дет.4 с помощью шурупов 3.5x16.
5. Крепить ручку к дет.4 с помощью шурупов из комплекта ручки.
6. Крепить деталь 4 к верхней детали 2 на петли по месту.
7. Навесить антресоль на постоянное место.
8. Произвести регулировку дет.4 с помощью винтов в петлях и планках.

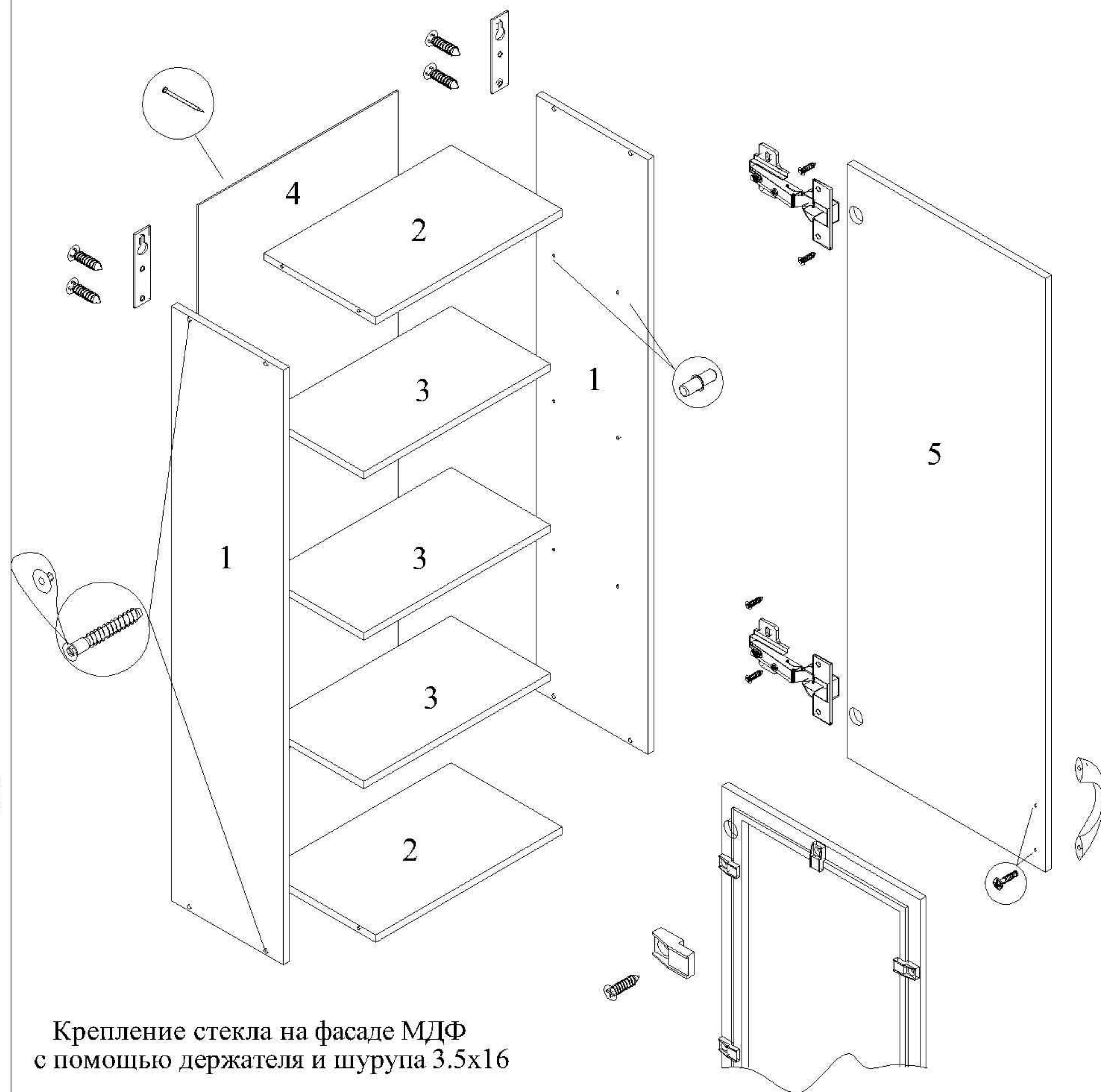
Схема сборки пенала навесного ШВП-300, 400, 500, 600  
линии "Настя" ШВПС-400, 500



Крепление стекла на фасаде МДФ  
с помощью держателя и шурупа 3.5x16

1. Крепить к деталям 1 деталь 2 (2шт.) с помощью евровинтов.
2. Прибить гвоздями дет.4 к деталям 1 и 2, предварительно обеспечив прямоугольность каркаса пенала.
3. Крепить навесы к деталям 1 с помощью шурупов 4x30.
4. Крепить петли к дет.5 с помощью шурупов 3.5x16.
5. Крепить ручку к дет.5 с помощью шурупов из комплекта ручки.
6. Крепить деталь 5 к детали 1 на петли по месту.
7. Навесить пенал на постоянное место.
8. Произвести регулировку дет.5 с помощью винтов в петлях и планках.
9. Установить полки (дет.3) на полкодержатели.
10. Установить заглушки на евровинты.

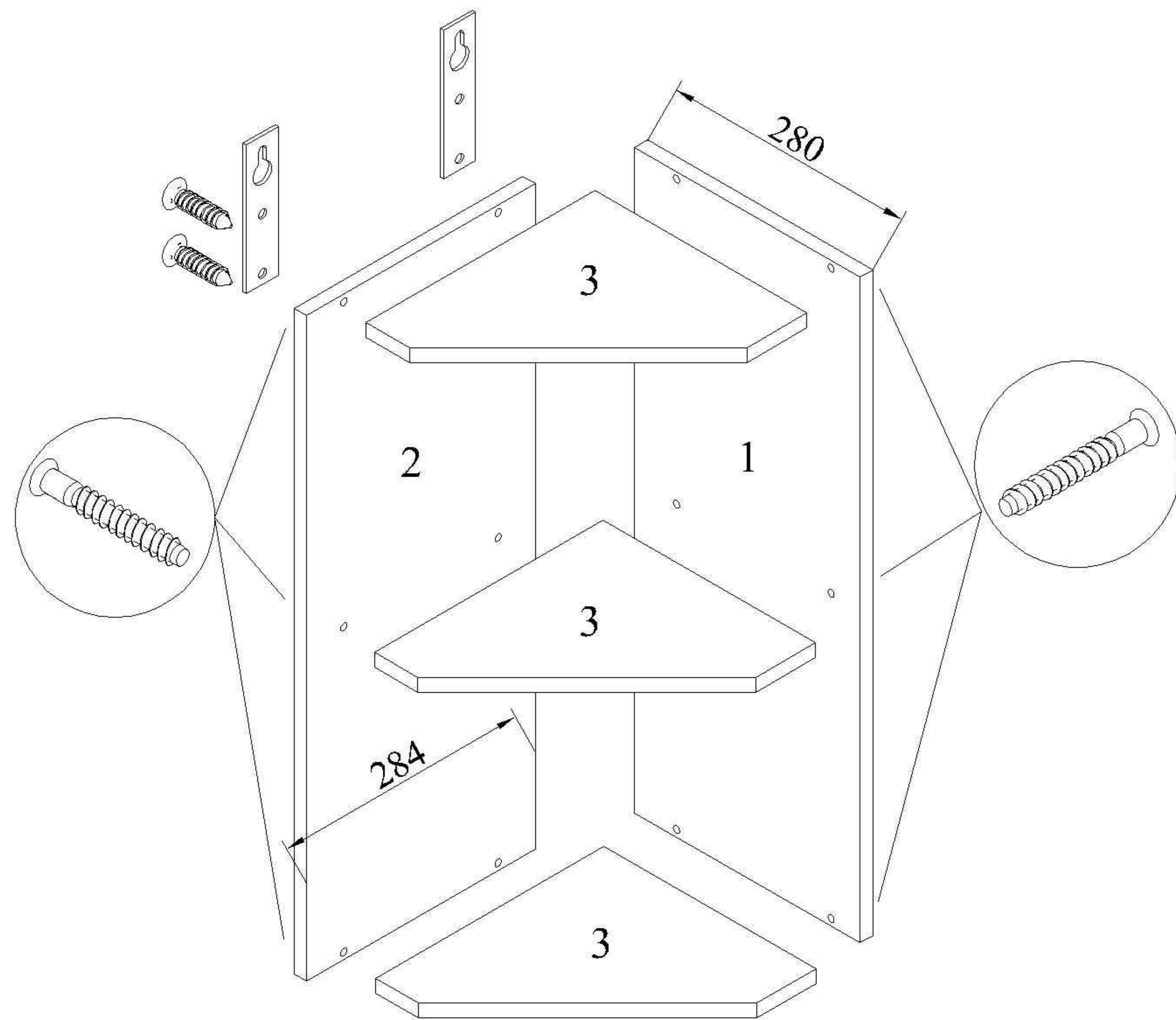
Схема сборки пенала навесного ШВП-300, 400, 500, 600  
линии "Настя" ШВПС-400, 500



Крепление стекла на фасаде МДФ  
с помощью держателя и шурупа 3.5x16

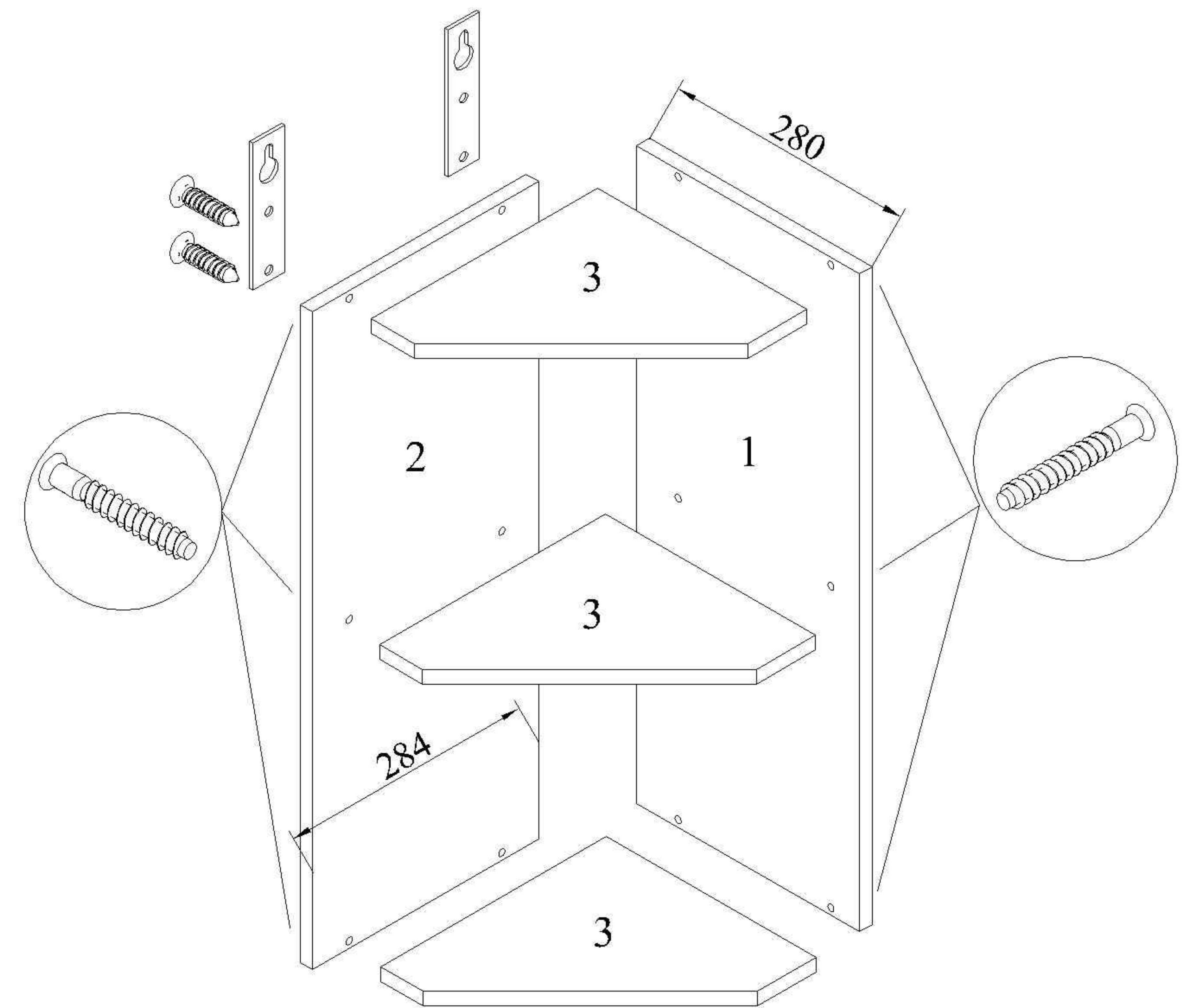
1. Крепить к деталям 1 деталь 2 (2шт.) с помощью евровинтов.
2. Прибить гвоздями дет.4 к деталям 1 и 2, предварительно обеспечив прямоугольность каркаса пенала.
3. Крепить навесы к деталям 1 с помощью шурупов 4x30.
4. Крепить петли к дет.5 с помощью шурупов 3.5x16.
5. Крепить ручку к дет.5 с помощью шурупов из комплекта ручки.
6. Крепить деталь 5 к детали 1 на петли по месту.
7. Навесить пенал на постоянное место.
8. Произвести регулировку дет.5 с помощью винтов в петлях и планках.
9. Установить полки (дет.3) на полкодержатели.
10. Установить заглушки на евровинты.

## Схема сборки антресоли угловой ШВПУ-300 линии "Настя"



1. Крепить к деталям 1 и 2 детали 3 (3шт.) с помощью евровинтов.
2. Крепить навесы к дет. 2 с помощью шурупов 4x30.
3. Навесить антресоль на постоянное место.

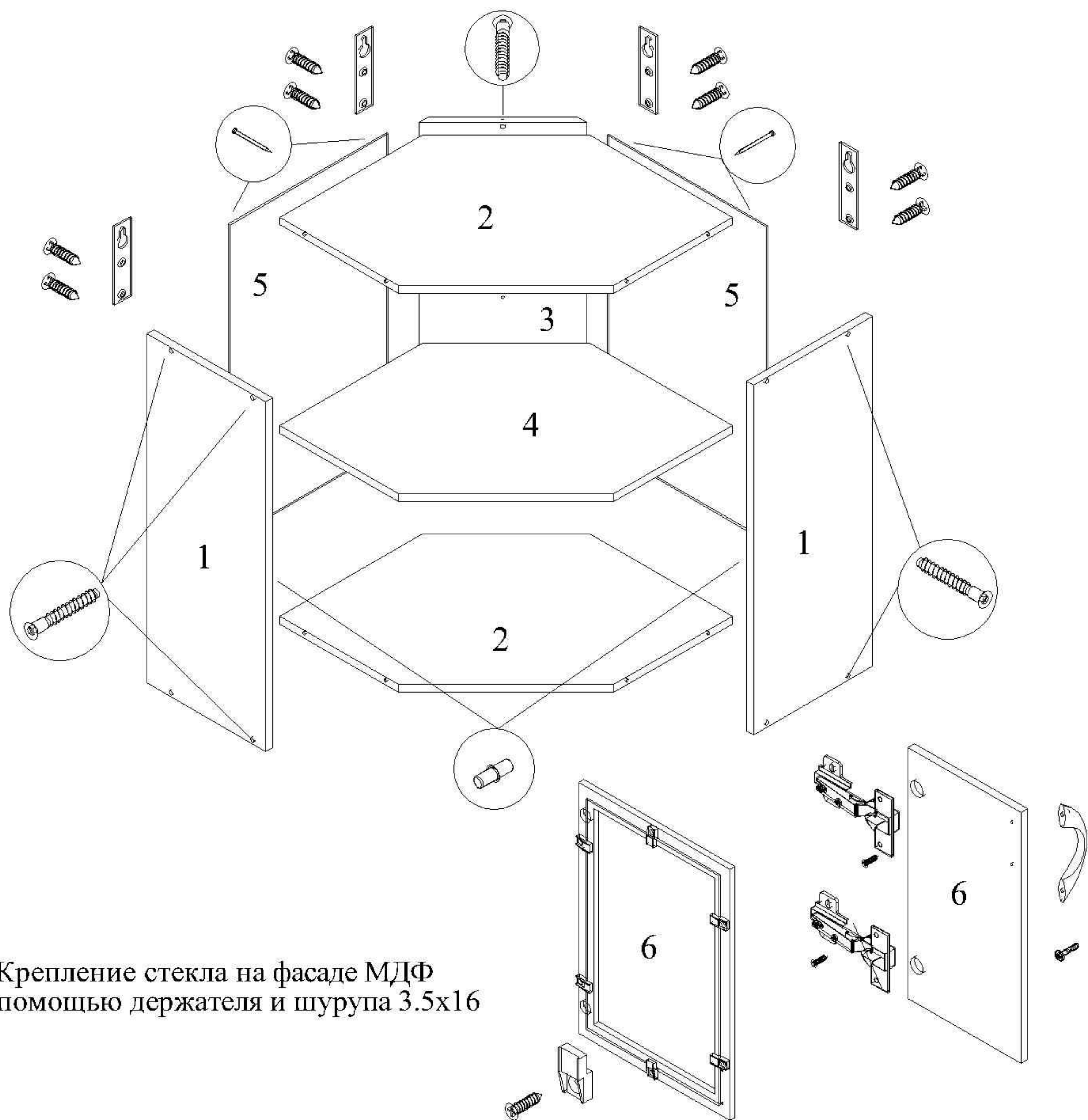
## Схема сборки антресоли угловой ШВПУ-300 линии "Настя"



1. Крепить к деталям 1 и 2 детали 3 (3шт.) с помощью евровинтов.
2. Крепить навесы к дет. 2 с помощью шурупов 4x30.
3. Навесить антресоль на постоянное место.

Схема сборки антресоли угловой ШВУ - 550x550  
ШВУС - 550x550

линии "Настя"

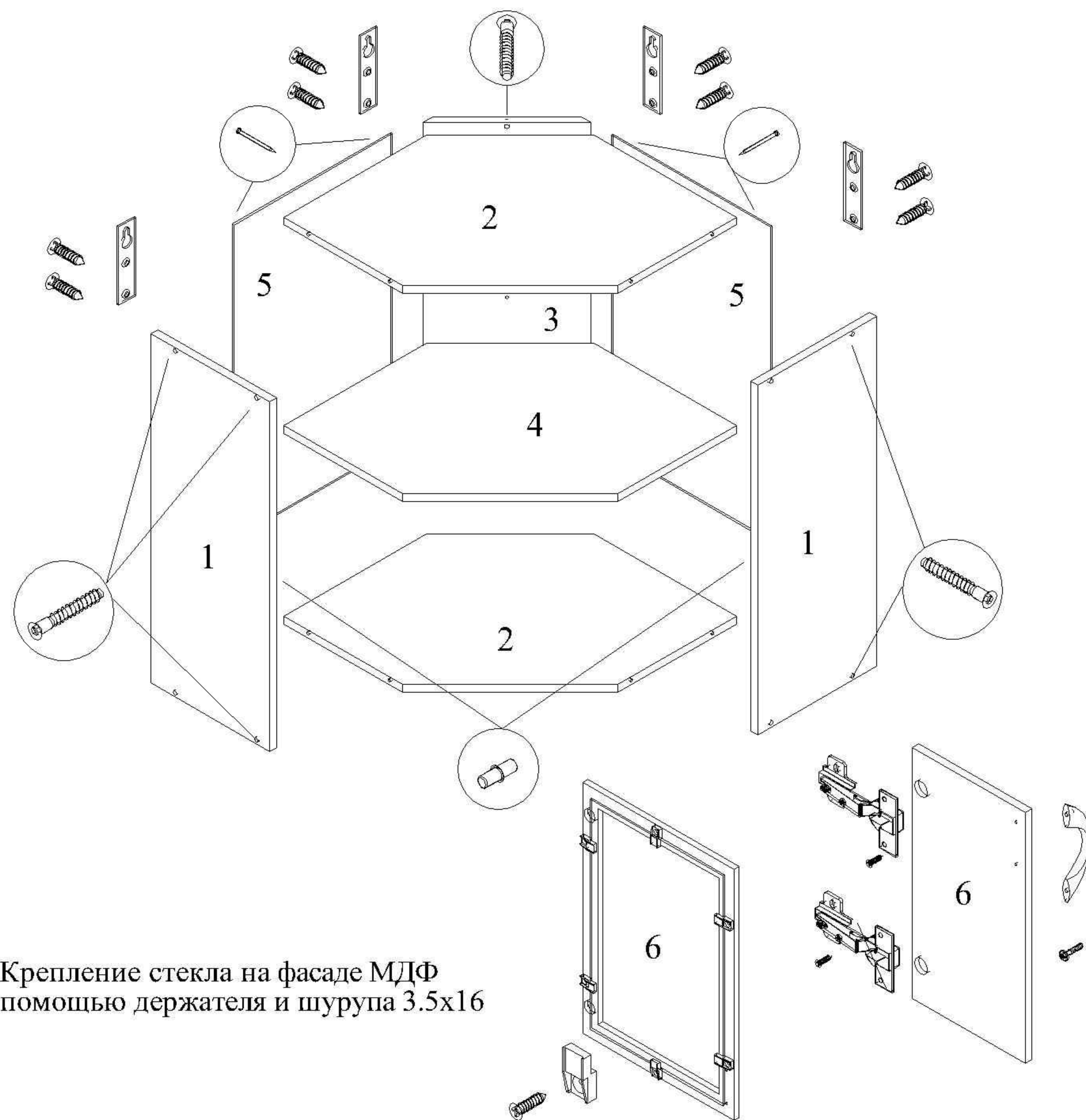


Крепление стекла на фасаде МДФ  
с помощью держателя и шурупа 3.5x16

1. Крепить к деталям 1 деталь 2 (2шт.) с помощью евровинтов.
2. Крепить к деталям 2 деталь 3 с помощью евровинтов.
3. Прибить гвоздями детали 5 к деталям 1 и 2, предварительно обеспечив прямоугольность каркаса антресоли.
4. Крепить навесы с помощью шурупов 4x30.
5. Крепить петли к дет.6 с помощью шурупов 3.5x16.
6. Крепить ручку к дет.6 с помощью шурупов из комплекта ручки.
7. Крепить деталь 6 к одной из дет. 1 на петли по месту.
8. Навесить антресоль на постоянное место.
9. Произвести регулировку дет.6 с помощью винтов в петлях и планках.
10. Установить полку (дет.4) на полкодержатели.

Схема сборки антресоли угловой ШВУ - 550x550  
ШВУС - 550x550

линии "Настя"

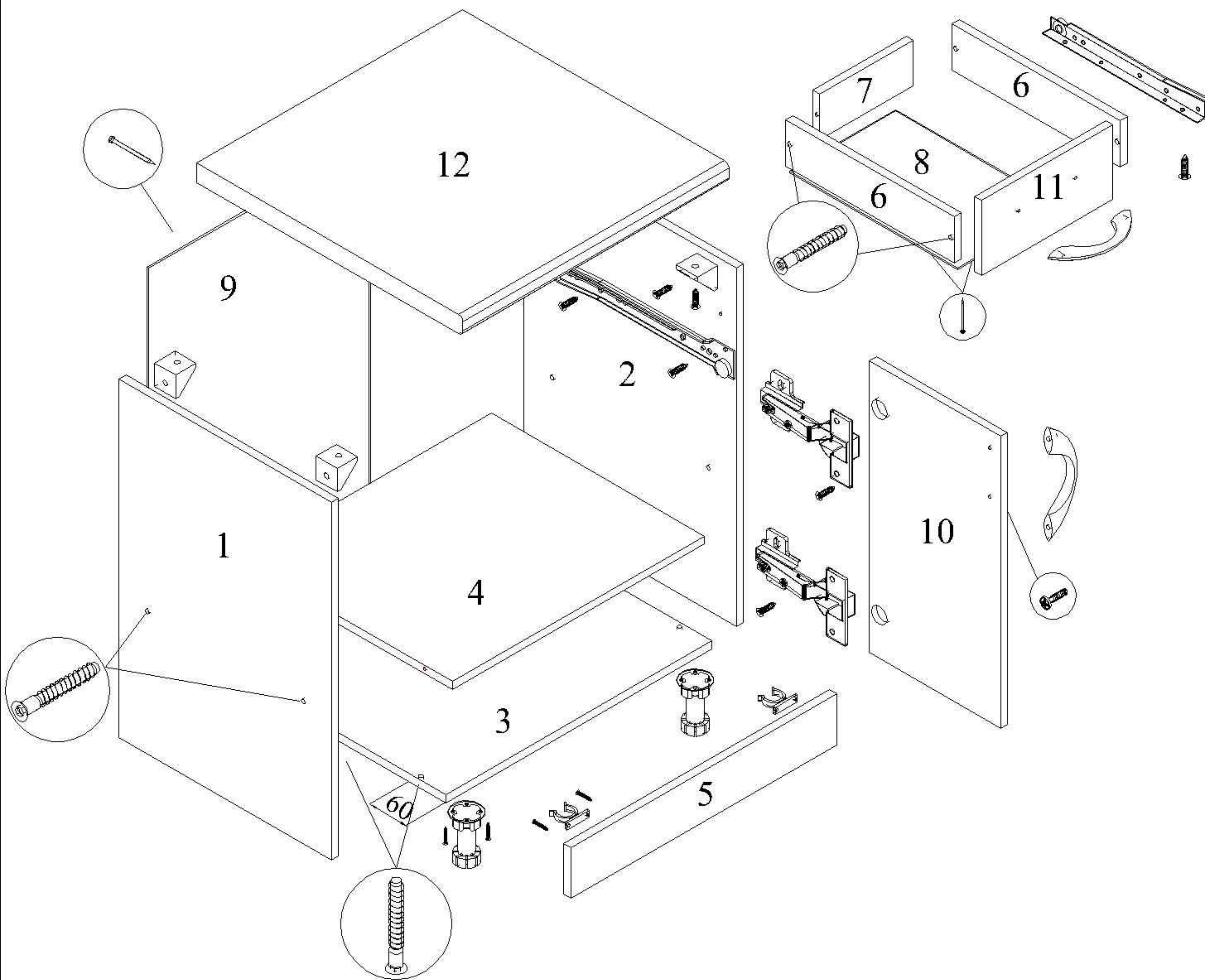


Крепление стекла на фасаде МДФ  
с помощью держателя и шурупа 3.5x16

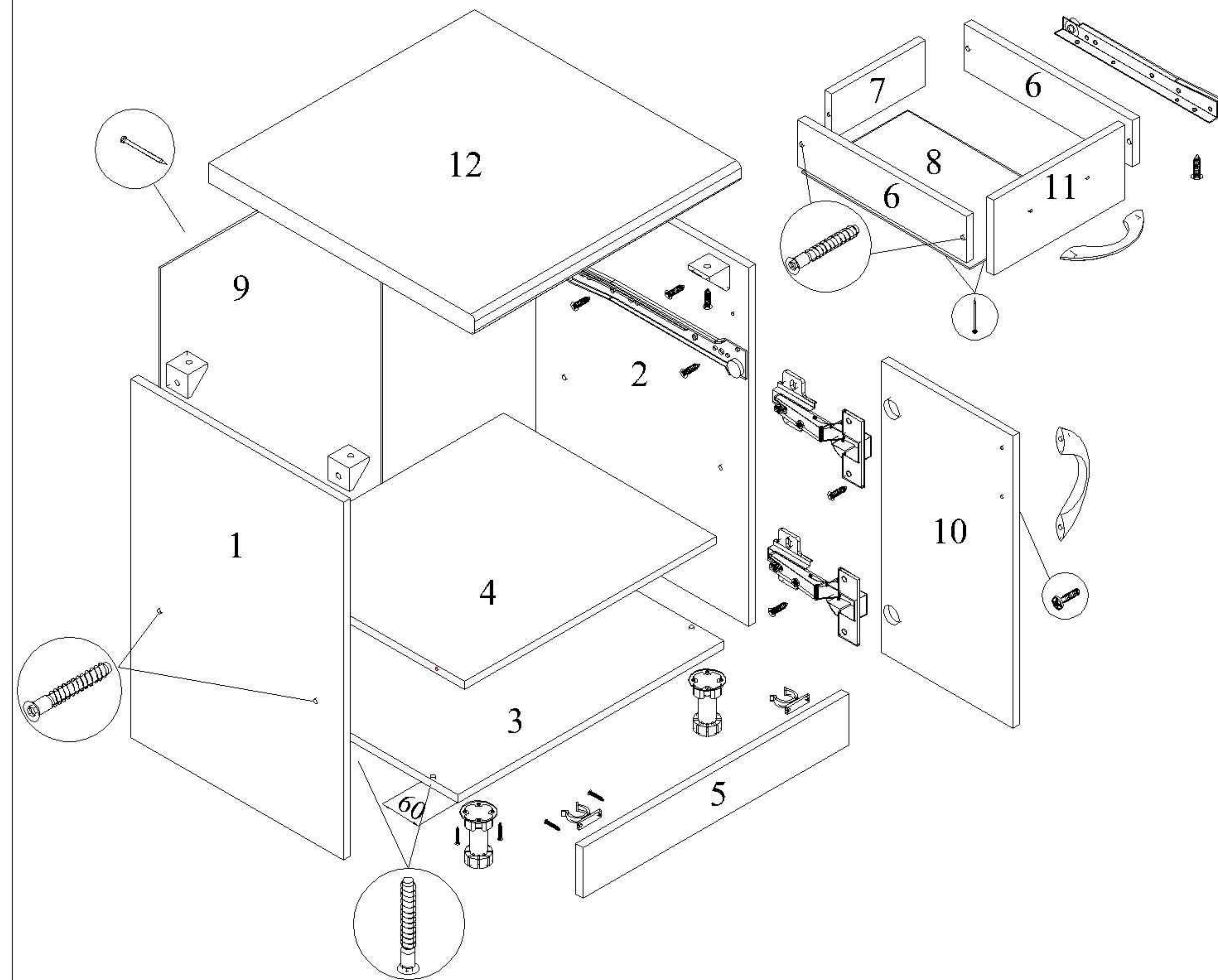
1. Крепить к деталям 1 деталь 2 (2шт.) с помощью евровинтов.
2. Крепить к деталям 2 деталь 3 с помощью евровинтов.
3. Прибить гвоздями детали 5 к деталям 1 и 2, предварительно обеспечив прямоугольность каркаса антресоли.
4. Крепить навесы с помощью шурупов 4x30.
5. Крепить петли к дет.6 с помощью шурупов 3.5x16.
6. Крепить ручку к дет.6 с помощью шурупов из комплекта ручки.
7. Крепить деталь 6 к одной из дет. 1 на петли по месту.
8. Навесить антресоль на постоянное место.
9. Произвести регулировку дет.6 с помощью винтов в петлях и планках.
10. Установить полку (дет.4) на полкодержатели.



## Схема сборки стола рабочего ШН1Я - 400 линии "Настя"



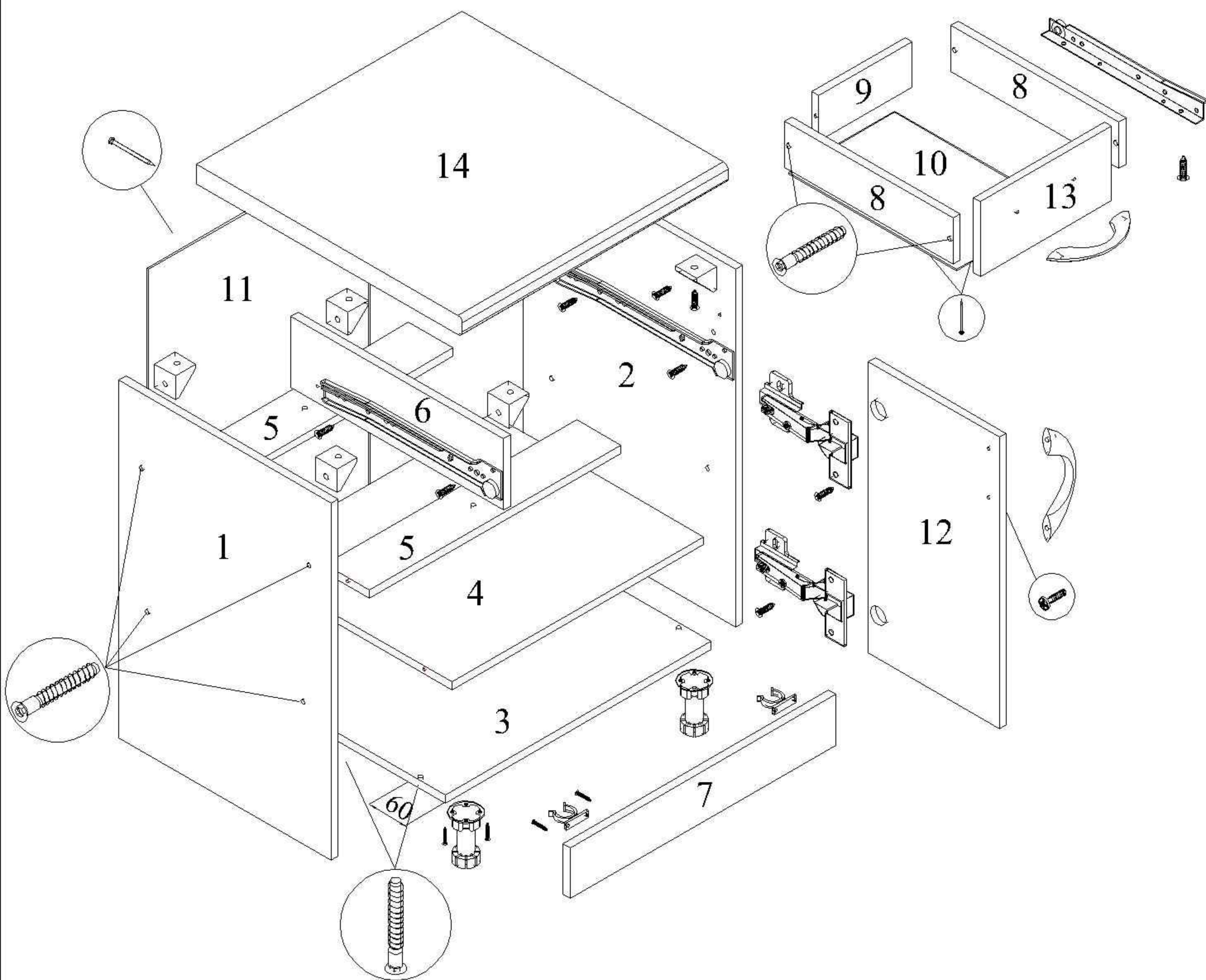
## Схема сборки стола рабочего ШН1Я - 400 линии "Настя"



1. Крепить к дет.3 ножки регулируемые (4шт.) с помощью шурупов 3.5x16.  
Передние ножки крепить (примерно) на 60мм от края дет.3 до центра ножки.
2. Крепить к деталям 1 и 2 направляющие с помощью шурупов 3.5x16.
3. Крепить к деталям 1 и 2 детали 3 и 4 с помощью евровинтов.
4. Прибить гвоздями дет.9 к деталям 1, 2 и 3, предварительно обеспечив прямоугольность каркаса рабочего стола.
5. Крепить клипсы к дет.5 с помощью шурупов 3.5x16.
6. Установить каркас на постоянное место.
7. Крепить столешницу (дет.12) к деталям 1 и 2 с помощью уголков и шурупов 3,5x16.
8. Крепить поколь (дет.5) к регулируемым ножкам.
9. Произвести сборку ящика, скрепив детали 6, 7 и 11 с помощью евровинтов.
10. Прибить гвоздями дет. 8 к деталям 6, 7 и 11.
11. Крепить ответные части направляющих к деталям 6 через ДВП с помощью шурупов 3.5x16 до упора в дет.11.
12. Установить ящик на направляющие.
13. Крепить петли к дет.10 с помощью шурупов 3.5x16.
14. Крепить ручку к дет.10 с помощью шурупов из комплекта ручки.
15. Крепить деталь 10 к деталям 1 или 2 на петли по месту.
16. Произвести регулировку дет.10 с помощью винтов в петлях и планках.

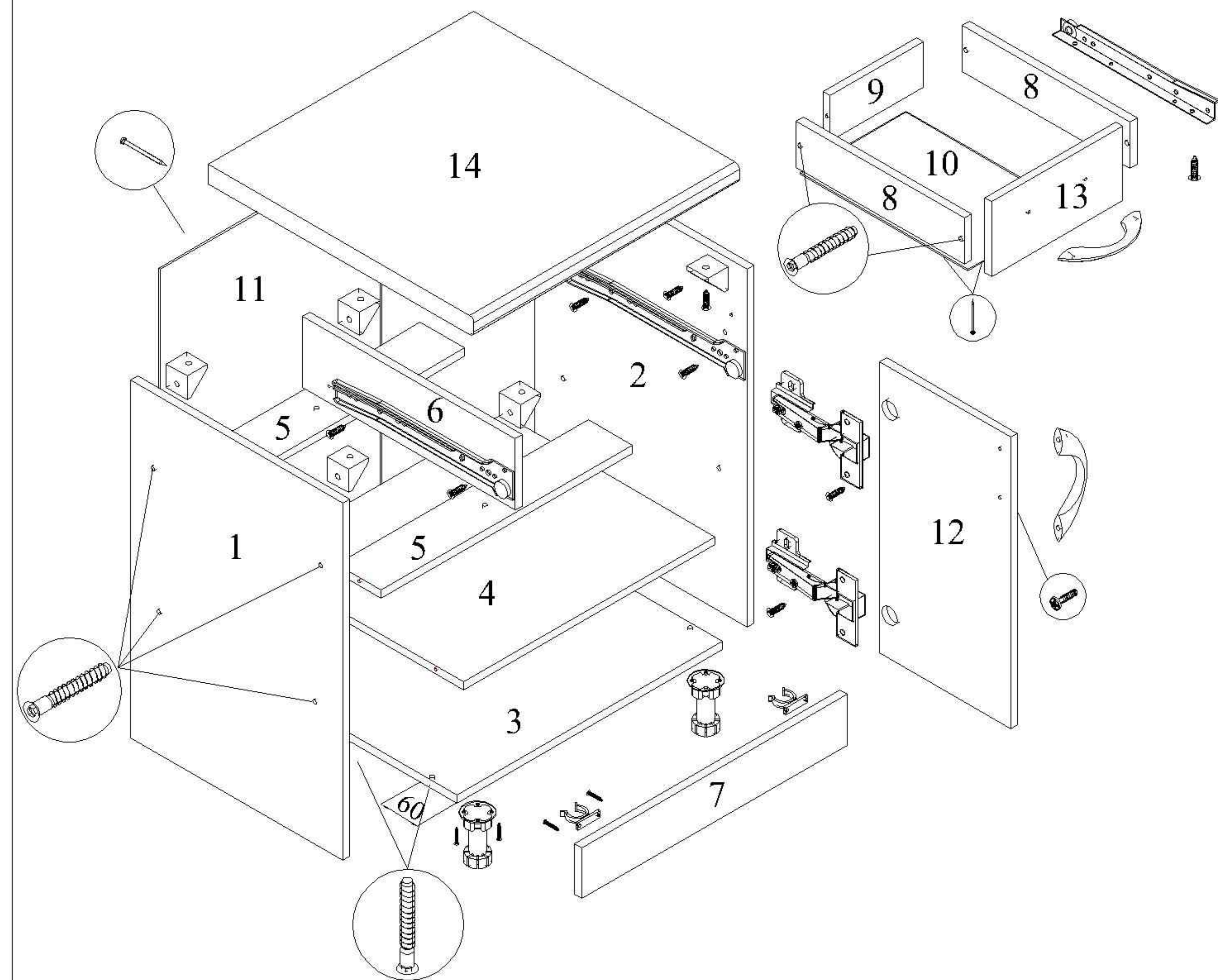
1. Крепить к дет.3 ножки регулируемые (4шт.) с помощью шурупов 3.5x16.  
Передние ножки крепить (примерно) на 60мм от края дет.3 до центра ножки.
2. Крепить к деталям 1 и 2 направляющие с помощью шурупов 3.5x16.
3. Крепить к деталям 1 и 2 детали 3 и 4 с помощью евровинтов.
4. Прибить гвоздями дет.9 к деталям 1, 2 и 3, предварительно обеспечив прямоугольность каркаса рабочего стола.
5. Крепить клипсы к дет.5 с помощью шурупов 3.5x16.
6. Установить каркас на постоянное место.
7. Крепить столешницу (дет.12) к деталям 1 и 2 с помощью уголков и шурупов 3,5x16.
8. Крепить поколь (дет.5) к регулируемым ножкам.
9. Произвести сборку ящика, скрепив детали 6, 7 и 11 с помощью евровинтов.
10. Прибить гвоздями дет. 8 к деталям 6, 7 и 11.
11. Крепить ответные части направляющих к деталям 6 через ДВП с помощью шурупов 3.5x16 до упора в дет.11.
12. Установить ящик на направляющие.
13. Крепить петли к дет.10 с помощью шурупов 3.5x16.
14. Крепить ручку к дет.10 с помощью шурупов из комплекта ручки.
15. Крепить деталь 10 к деталям 1 или 2 на петли по месту.
16. Произвести регулировку дет.10 с помощью винтов в петлях и планках.

## Схема сборки стола рабочего ШН2Я - 600, 800 линии "Настя"



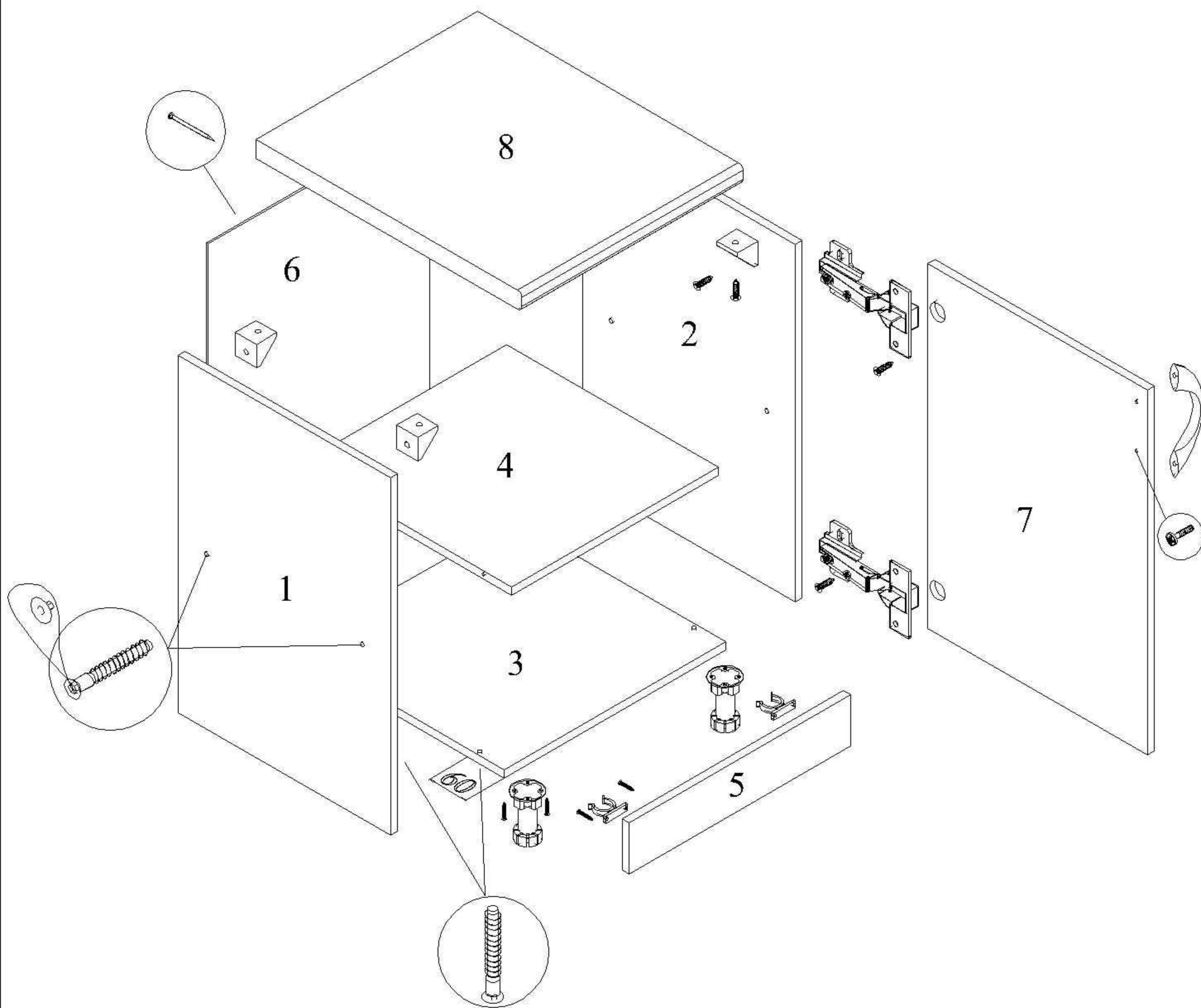
1. Крепить к дет.3 ножки регулируемые (4шт.) с помощью шурупов 3.5x16.  
Передние ножки крепить (примерно) на 60мм от края дет.3 до центра ножки.
2. Крепить к деталям 1, 2 и 6 направляющие с помощью шурупов 3.5x16.
3. Крепить к деталям 1 и 2 детали 3, 4 и 5 (2шт.) с помощью евровинтов.
4. Крепить к деталям 5 дет. 6 с помощью евровинтов.
5. Прибить гвоздями дет.11 к деталям 1, 2, 3 и 5, предварительно обеспечив прямоугольность каркаса рабочего стола.
6. Крепить клипсы к дет.7 с помощью шурупов 3.5x16.
7. Установить каркас на постоянное место.
8. Крепить столешницу (дет.14) к деталям 1, 2 и 6 с помощью уголков и шурупов 3,5x16.
9. Крепить поколь (дет.7) к регулируемым ножкам.
10. Произвести сборку ящиков, скрепив детали 8, 9 и 13 с помощью евровинтов.
11. Прибить гвоздями дет. 10 к деталям 8, 9 и 13.
12. Крепить ответные части направляющих к деталям 8 через ДВП с помощью шурупов 3.5x16 до упора в дет.13.
13. Установить ящики на направляющие.
14. Крепить петли к дет.12 с помощью шурупов 3.5x16.
15. Крепить ручку к дет.12 с помощью шурупов из комплекта ручки.
16. Крепить деталь 12 к деталям 1 и 2 на петли по месту.
17. Произвести регулировку дет.12 с помощью винтов в петлях и планках.

## Схема сборки стола рабочего ШН2Я - 600, 800 линии "Настя"



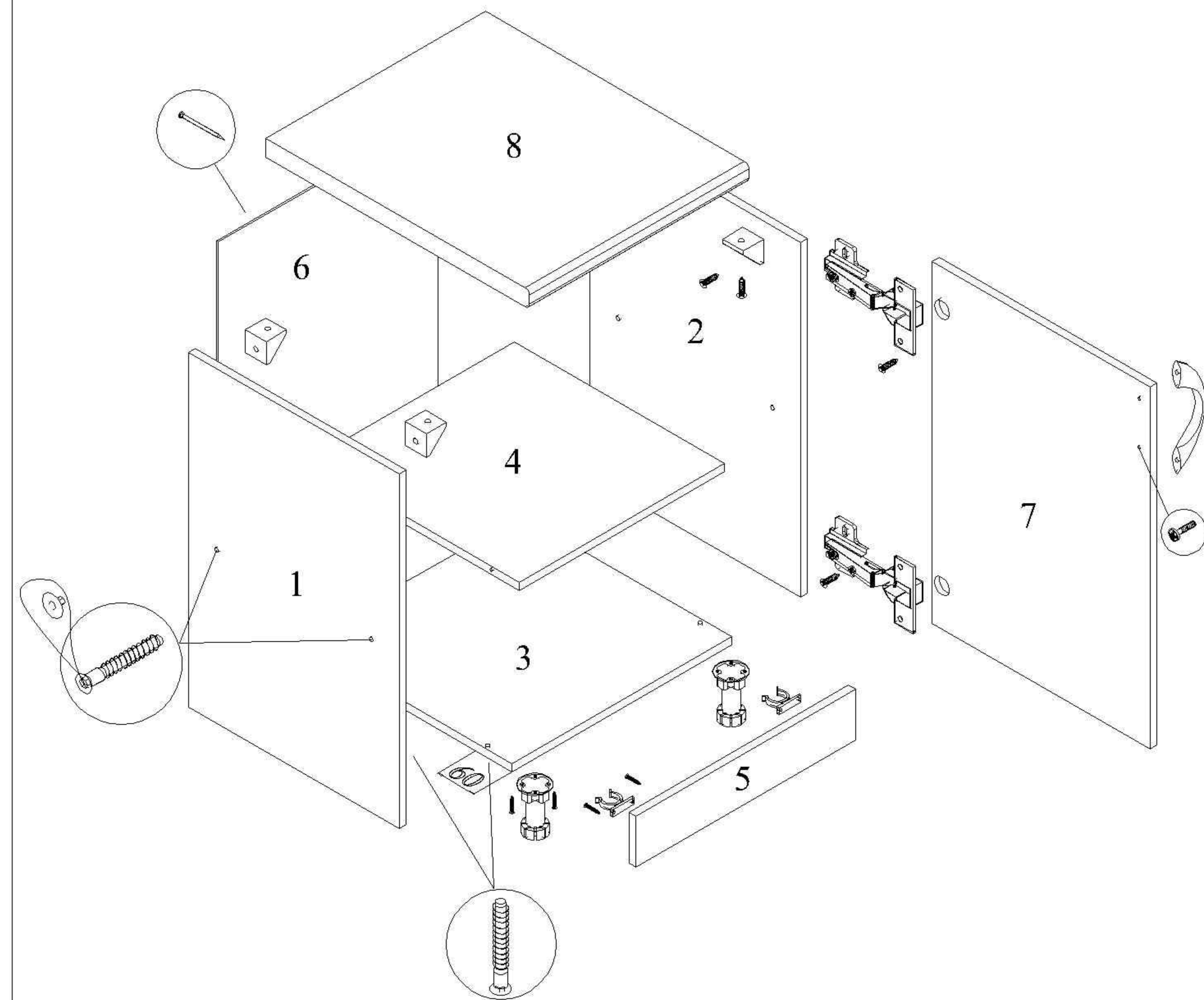
1. Крепить к дет.3 ножки регулируемые (4шт.) с помощью шурупов 3.5x16.  
Передние ножки крепить (примерно) на 60мм от края дет.3 до центра ножки.
2. Крепить к деталям 1, 2 и 6 направляющие с помощью шурупов 3.5x16.
3. Крепить к деталям 1 и 2 детали 3, 4 и 5 (2шт.) с помощью евровинтов.
4. Крепить к деталям 5 дет. 6 с помощью евровинтов.
5. Прибить гвоздями дет.11 к деталям 1, 2, 3 и 5, предварительно обеспечив прямоугольность каркаса рабочего стола.
6. Крепить клипсы к дет.7 с помощью шурупов 3.5x16.
7. Установить каркас на постоянное место.
8. Крепить столешницу (дет.14) к деталям 1, 2 и 6 с помощью уголков и шурупов 3,5x16.
9. Крепить поколь (дет.7) к регулируемым ножкам.
10. Произвести сборку ящиков, скрепив детали 8, 9 и 13 с помощью евровинтов.
11. Прибить гвоздями дет. 10 к деталям 8, 9 и 13.
12. Крепить ответные части направляющих к деталям 8 через ДВП с помощью шурупов 3.5x16 до упора в дет.13.
13. Установить ящики на направляющие.
14. Крепить петли к дет.12 с помощью шурупов 3.5x16.
15. Крепить ручку к дет.12 с помощью шурупов из комплекта ручки.
16. Крепить деталь 12 к деталям 1 и 2 на петли по месту.
17. Произвести регулировку дет.12 с помощью винтов в петлях и планках.

## Схема сборки стола рабочего ШН-300, 400, 450, 500, 600, 800 линии "Настя"



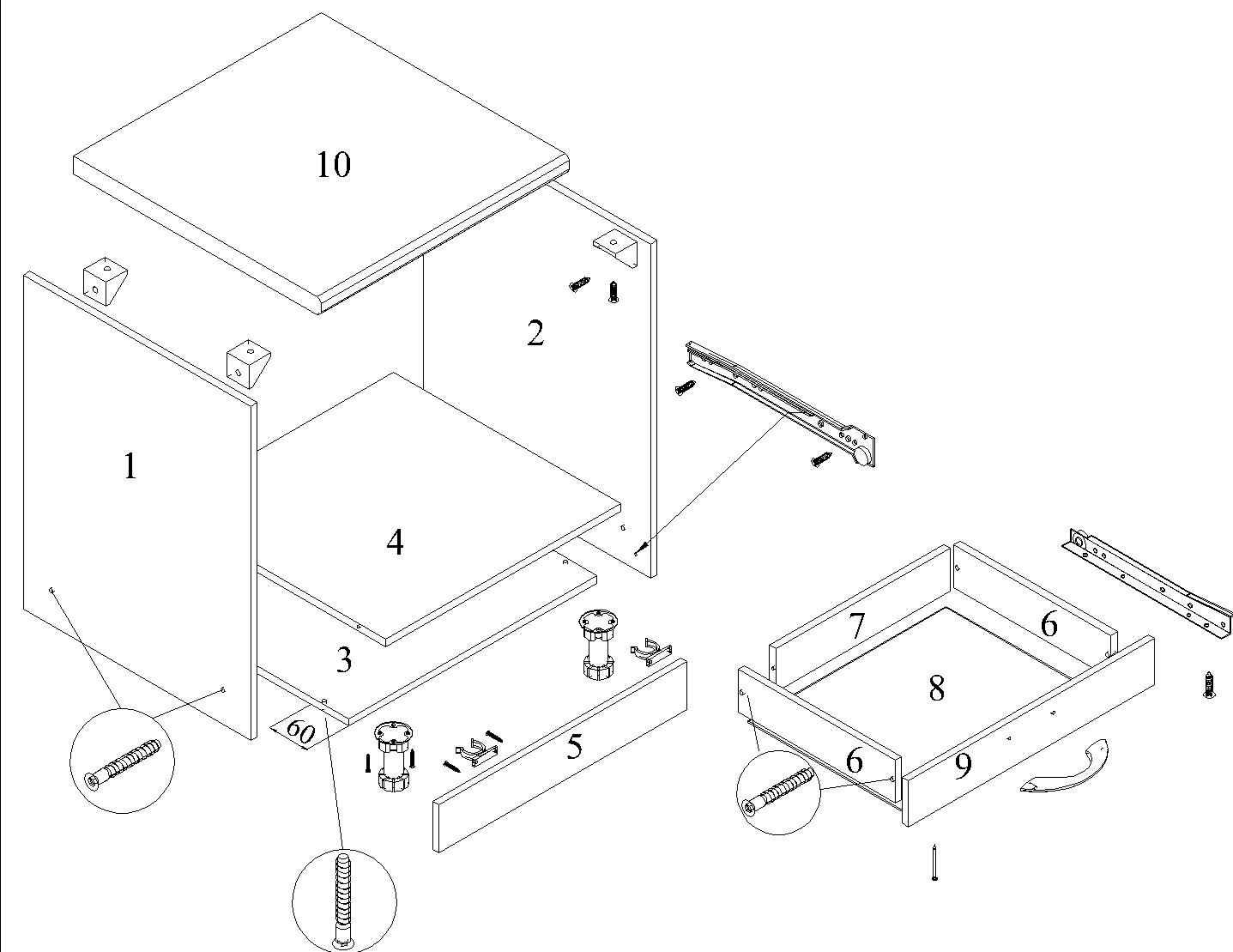
1. Крепить к дет.3 ножки регулируемые (4шт.) с помощью шурупов 3.5x16.  
Передние ножки крепить (примерно) на 60мм от края дет.3 до центра ножки.
2. Крепить к деталям 1 и 2 детали 3 и 4 с помощью евровинтов.
3. Прибить гвоздями дет.6 к деталям 1, 2, 3 и 4, предварительно обеспечив прямоугольность каркаса рабочего стола.
4. Крепить клипсы к дет.5 с помощью шурупов 3.5x16.
5. Установить каркас на постоянное место.
6. Крепить столешницу (дет.8) к деталям 1 и 2 с помощью уголков и шурупов 3,5x16.
7. Крепить цоколь (дет.5) к регулируемым ножкам.
8. Крепить петли к дет.7 с помощью шурупов 3.5x16.
9. Крепить ручку к дет.7 с помощью шурупов из комплекта ручки.
10. Крепить деталь 7 к детали 1 или 2 на петли по месту.
11. Произвести регулировку дет.7 с помощью винтов в петлях и планках.
12. Установить заглушки на евровинты.

## Схема сборки стола рабочего ШН-300, 400, 450, 500, 600, 800 линии "Настя"



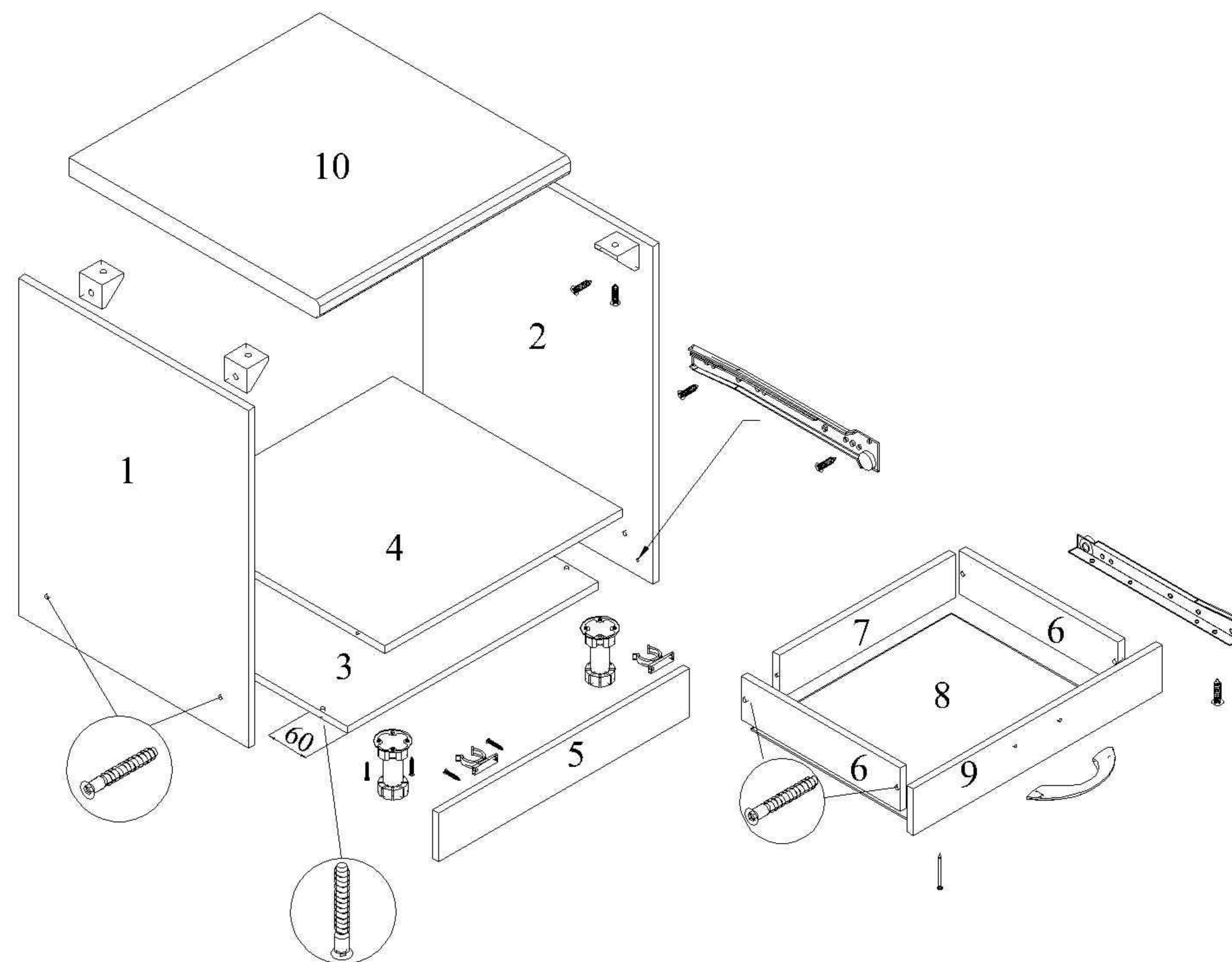
1. Крепить к дет.3 ножки регулируемые (4шт.) с помощью шурупов 3.5x16.  
Передние ножки крепить (примерно) на 60мм от края дет.3 до центра ножки.
2. Крепить к деталям 1 и 2 детали 3 и 4 с помощью евровинтов.
3. Прибить гвоздями дет.6 к деталям 1, 2, 3 и 4, предварительно обеспечив прямоугольность каркаса рабочего стола.
4. Крепить клипсы к дет.5 с помощью шурупов 3.5x16.
5. Установить каркас на постоянное место.
6. Крепить столешницу (дет.8) к деталям 1 и 2 с помощью уголков и шурупов 3,5x16.
7. Крепить цоколь (дет.5) к регулируемым ножкам.
8. Крепить петли к дет.7 с помощью шурупов 3.5x16.
9. Крепить ручку к дет.7 с помощью шурупов из комплекта ручки.
10. Крепить деталь 7 к детали 1 или 2 на петли по месту.
11. Произвести регулировку дет.7 с помощью винтов в петлях и планках.
12. Установить заглушки на евровинты.

## Схема сборки тумбы под духовой шкаф ШНД-600 линии "Настя"



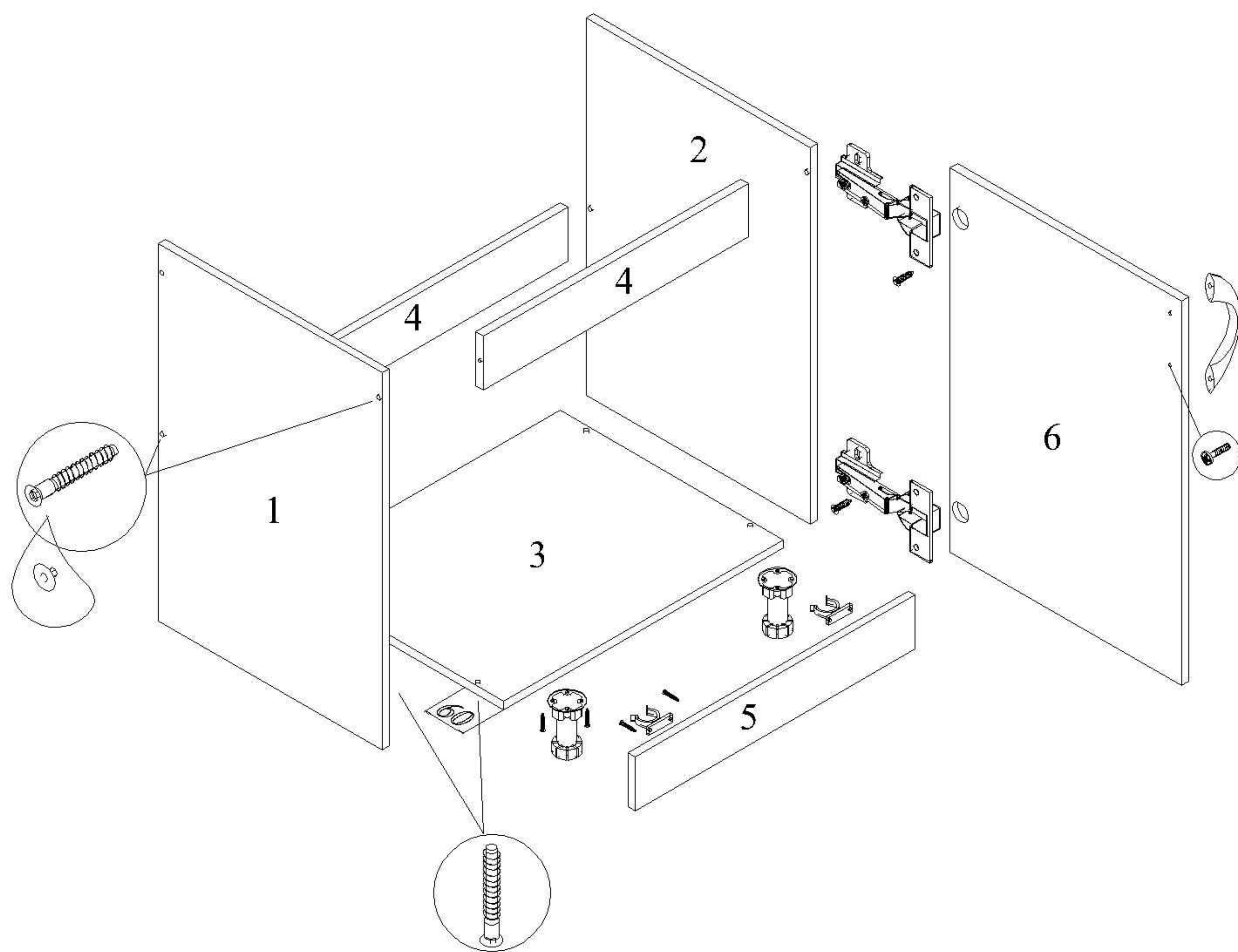
1. Крепить к дет.3 ножки регулируемые (4шт.) с помощью шурупов 3.5x16.  
Передние ножки крепить (примерно) на 60мм от края дет.3 до центра ножки.
2. Крепить к деталям 1 и 2 направляющие с помощью шурупов 3.5x16.
3. Крепить к деталям 1 и 2 детали 3 и 4 с помощью евровинтов.
4. Крепить клипсы к дет.5 с помощью шурупов 3.5x16.
5. Установить каркас на постоянное место.
6. Крепить столешницу (дет.10) к деталям 1 и 2 с помощью уголков и шурупов 3,5x16.
7. Крепить цоколь (дет.5) к регулируемым ножкам.
8. Произвести сборку ящика, скрепив детали 6, 7 и 9 с помощью евровинтов.
9. Прибить гвоздями дет. 8 к деталям 6, 7 и 9.
10. Крепить ответные части направляющих к деталям 6 через ДВП с помощью шурупов 3.5x16 до упора в дет.9.
11. Установить ящик в тумбу.

## Схема сборки тумбы под духовой шкаф ШНД-600 линии "Настя"



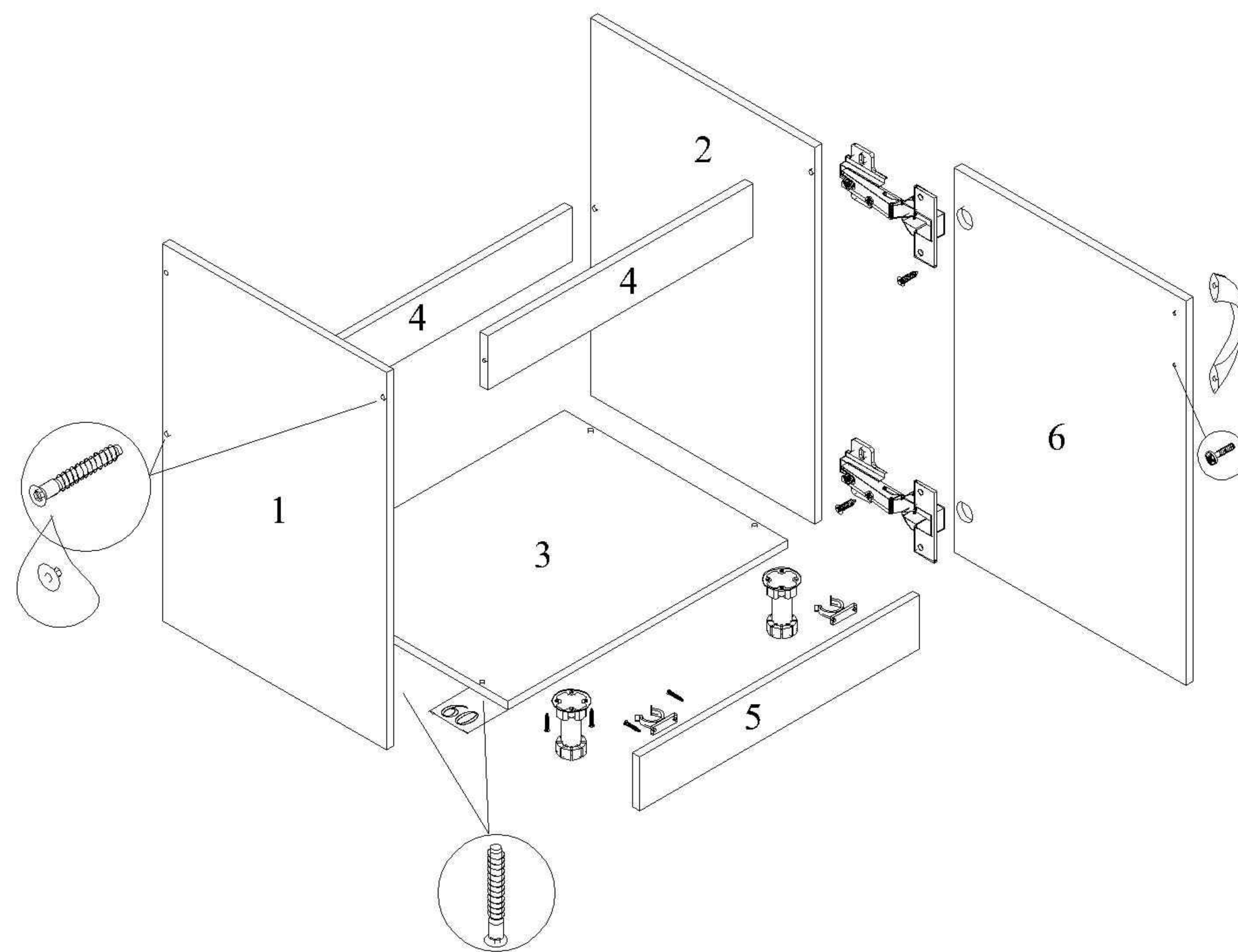
1. Крепить к дет.3 ножки регулируемые (4шт.) с помощью шурупов 3.5x16.  
Передние ножки крепить (примерно) на 60мм от края дет.3 до центра ножки.
2. Крепить к деталям 1 и 2 направляющие с помощью шурупов 3.5x16.
3. Крепить к деталям 1 и 2 детали 3 и 4 с помощью евровинтов.
4. Крепить клипсы к дет.5 с помощью шурупов 3.5x16.
5. Установить каркас на постоянное место.
6. Крепить столешницу (дет.10) к деталям 1 и 2 с помощью уголков и шурупов 3,5x16.
7. Крепить цоколь (дет.5) к регулируемым ножкам.
8. Произвести сборку ящика, скрепив детали 6, 7 и 9 с помощью евровинтов.
9. Прибить гвоздями дет. 8 к деталям 6, 7 и 9.
10. Крепить ответные части направляющих к деталям 6 через ДВП с помощью шурупов 3.5x16 до упора в дет.9.
11. Установить ящик в тумбу.

## Схема сборки тумбы под мойку ШНМ-500, 600, 800 линии "Настя"



1. Крепить к дет.3 ножки регулируемые (4шт.) с помощью шурупов 3.5x16.  
Передние ножки крепить (примерно) на 60мм от края дет.3 до центра ножки.
2. Крепить к деталям 1 и 2 детали 3 и 4 (2шт.) с помощью евровинтов.
3. Крепить клипсы к дет.5 с помощью шурупов 3.5x16.
4. Крепить мойку к деталям 1 и 2 с помощью фурнитуры из комплекта мойки.
5. Установить тумбу на постоянное место.
6. Крепить цоколь (дет.5) к регулируемым ножкам.
7. Крепить петли к дет.6 с помощью шурупов 3.5x16.
8. Крепить ручку к дет.6 с помощью шурупов из комплекта ручки.
9. Крепить деталь 6 к детали 1 и 2 на петли по месту.
10. Произвести регулировку дет.6 с помощью винтов в петлях и планках.
11. Установить заглушки на евровинты.

## Схема сборки тумбы под мойку ШНМ-500, 600, 800 линии "Настя"



1. Крепить к дет.3 ножки регулируемые (4шт.) с помощью шурупов 3.5x16.  
Передние ножки крепить (примерно) на 60мм от края дет.3 до центра ножки.
2. Крепить к деталям 1 и 2 детали 3 и 4 (2шт.) с помощью евровинтов.
3. Крепить клипсы к дет.5 с помощью шурупов 3.5x16.
4. Крепить мойку к деталям 1 и 2 с помощью фурнитуры из комплекта мойки.
5. Установить тумбу на постоянное место.
6. Крепить цоколь (дет.5) к регулируемым ножкам.
7. Крепить петли к дет.6 с помощью шурупов 3.5x16.
8. Крепить ручку к дет.6 с помощью шурупов из комплекта ручки.
9. Крепить деталь 6 к детали 1 и 2 на петли по месту.
10. Произвести регулировку дет.6 с помощью винтов в петлях и планках.
11. Установить заглушки на евровинты.

## Схема сборки стола углового ШНПУ-300 L/R линии "Настя"

Конструкцией каркаса стола предусмотрена возможность лево- или право-  
сторонней сборки, методом переворота деталей 2, 3 и 4 на 180°.

На рис.1 показана левосторонняя сборка стола, когда стол  
приставляется к прямым столам слева.

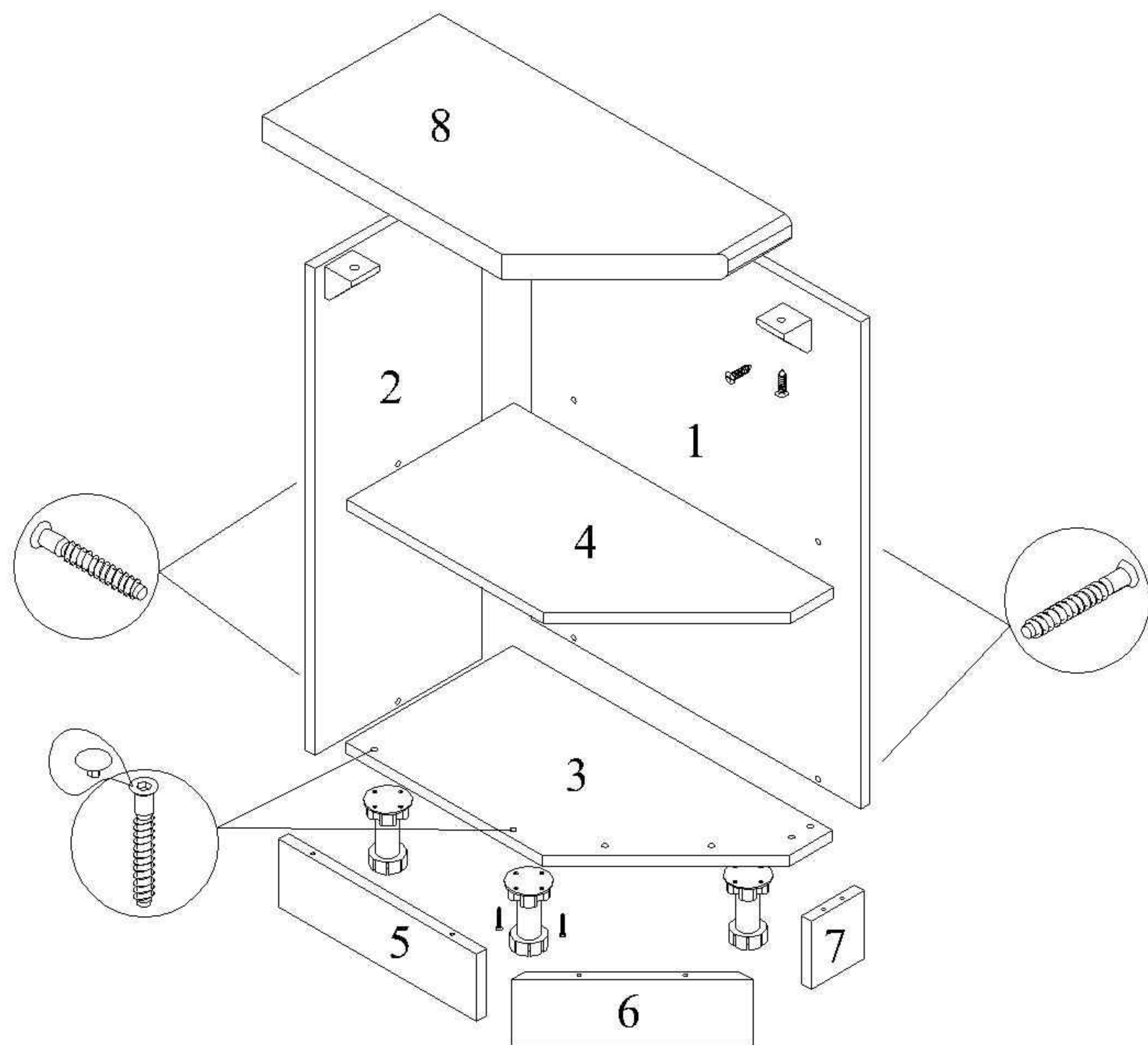


Рис.1

1. Крепить к дет.3 детали 5, 6 и 7 с помощью евровинтов.
2. Крепить к дет.3 ножки регулируемые (4шт.) с помощью шурупов 3.5x16.
3. Крепить к деталям 1 и 2 детали 3 и 4 с помощью евровинтов.
4. Установить каркас на постоянное место.
5. Крепить столешницу (дет.8) к деталям 1 и 2 с помощью уголков и шурупов 3,5x16.

## Схема сборки стола углового ШНПУ-300 L/R линии "Настя"

Конструкцией каркаса стола предусмотрена возможность лево- или право-  
сторонней сборки, методом переворота деталей 2, 3 и 4 на 180°.

На рис.1 показана левосторонняя сборка стола, когда стол  
приставляется к прямым столам слева.

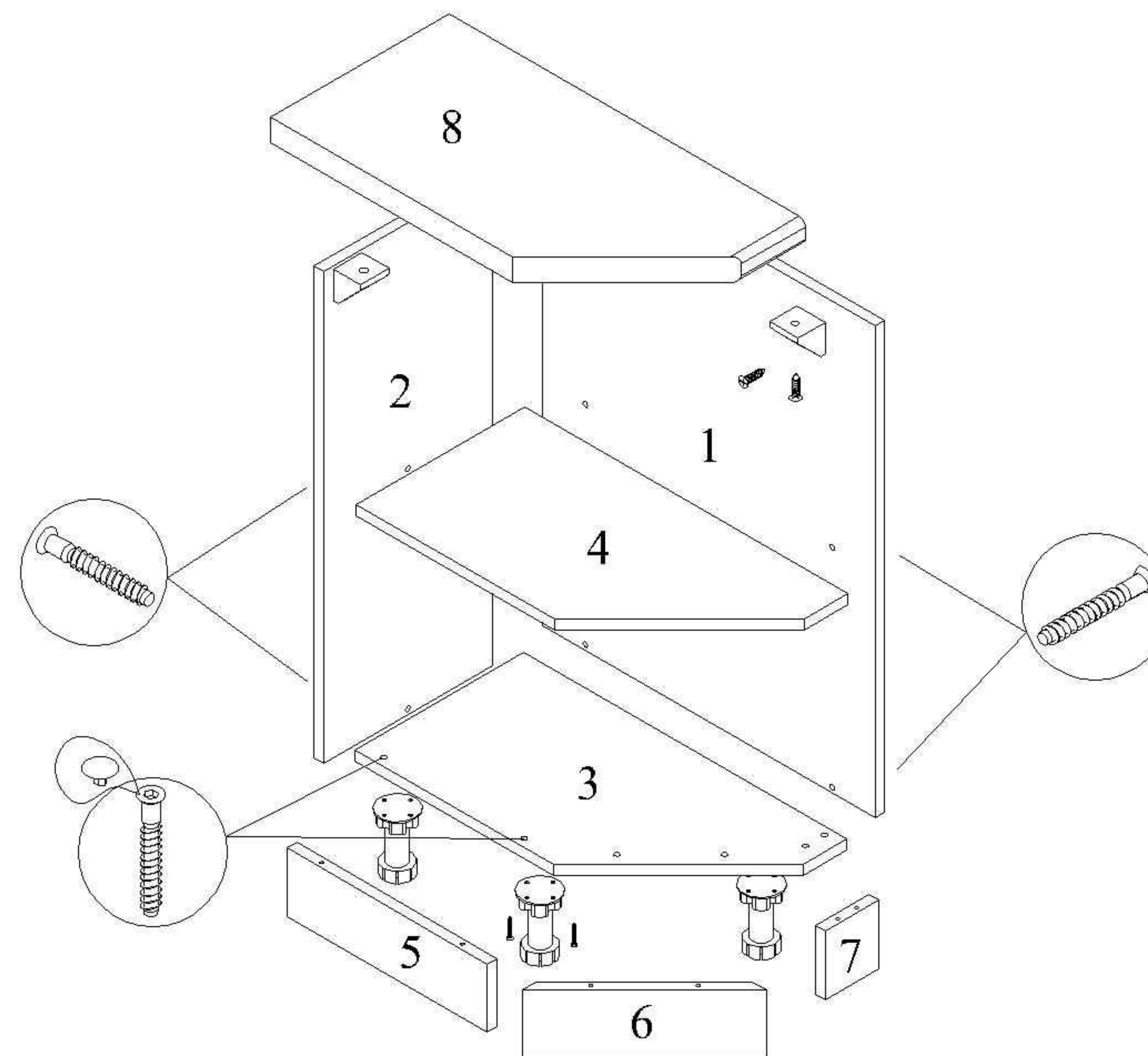
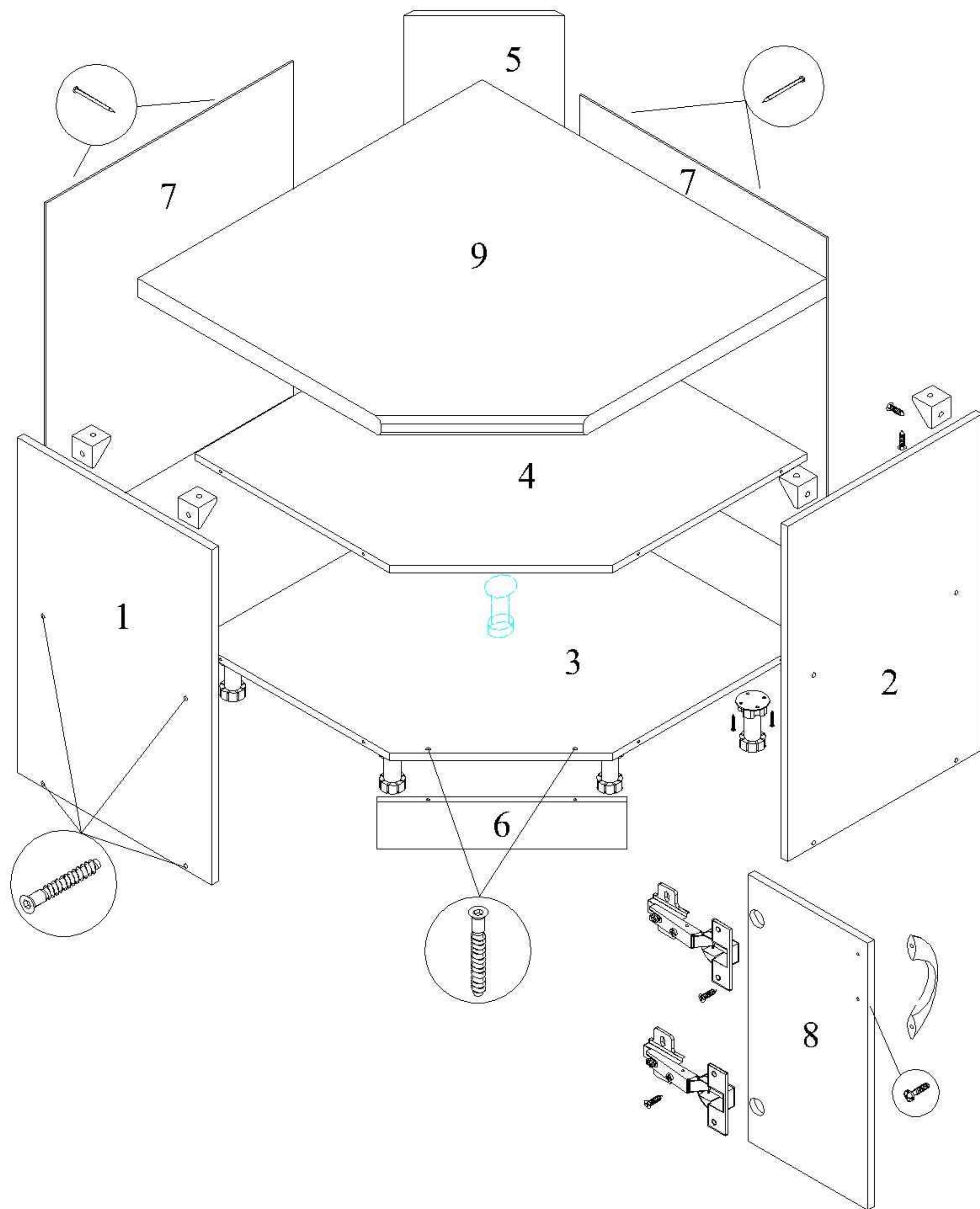


Рис.1

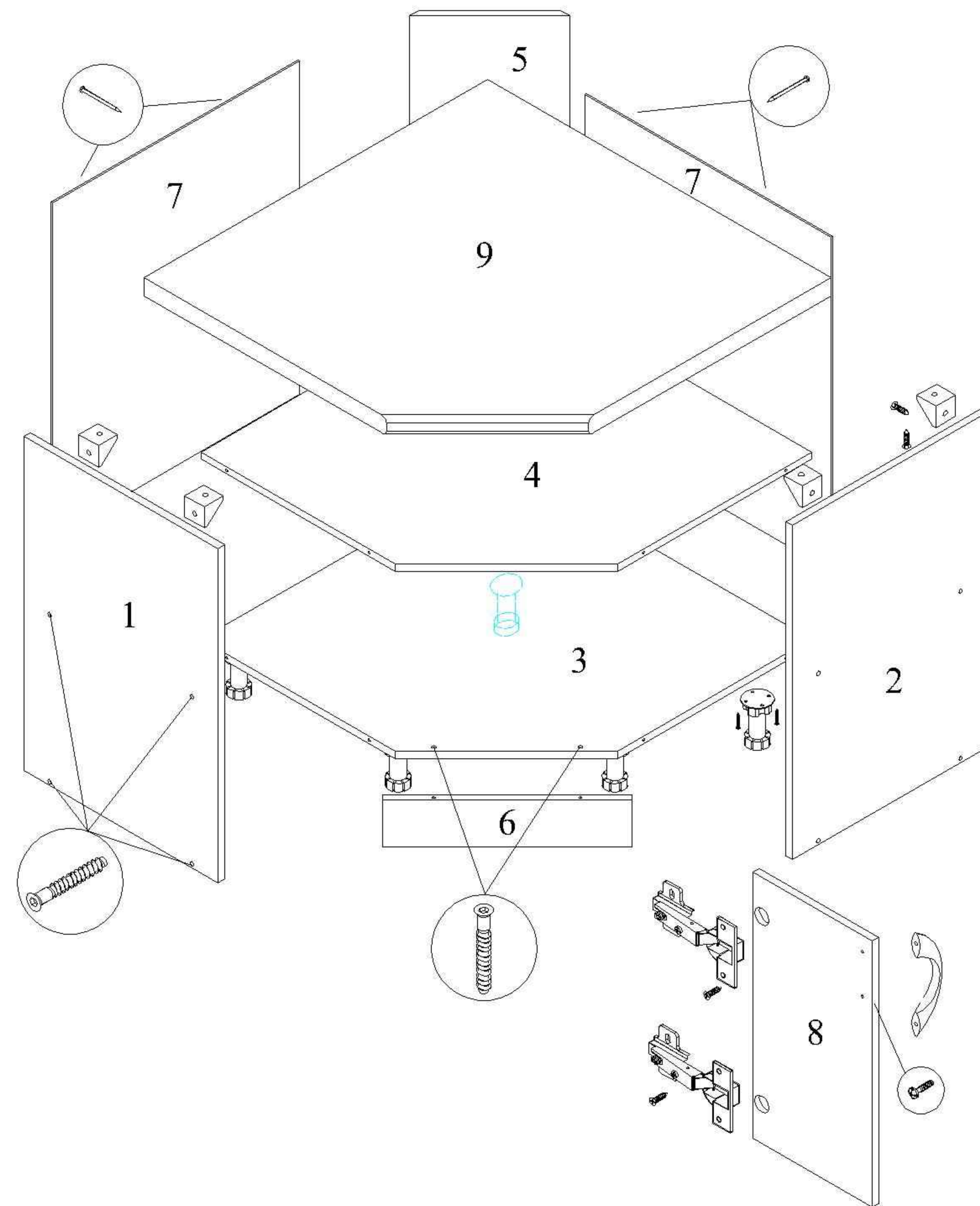
1. Крепить к дет.3 детали 5, 6 и 7 с помощью евровинтов.
2. Крепить к дет.3 ножки регулируемые (4шт.) с помощью шурупов 3.5x16.
3. Крепить к деталям 1 и 2 детали 3 и 4 с помощью евровинтов.
4. Установить каркас на постоянное место.
5. Крепить столешницу (дет.8) к деталям 1 и 2 с помощью уголков и шурупов 3,5x16.

## Схема сборки стола углового ШНУ - 850x850 линии "Настя"



1. Крепить к дет.3 дет.6 с помощью евровинтов.
2. Крепить к дет.3 ножки регулируемые (5шт.) с помощью шурупов 3.5x16.
3. Крепить к деталям 1 и 2 детали 3 и 4 с помощью евровинтов.
4. Крепить к деталям 3 и 4 дет. 5 с помощью евровинтов.
5. Прибить гвоздями детали 7 к деталям 1, 2, 3 и 5, предварительно обеспечив прямоугольность каркаса рабочего стола.
6. Установить каркас на постоянное место.
7. Крепить столешницу (дет.9) к деталям 1 и 2 с помощью уголков и шурупов 3,5x16.
8. Крепить петли к дет.8 с помощью шурупов 3.5x16.
9. Крепить ручку к дет.8 с помощью шурупов из комплекта ручки.
10. Крепить деталь 8 к деталям 1 или 2 на петли по месту.
11. Произвести регулировку дет.8 с помощью винтов в петлях и планках.

## Схема сборки стола углового ШНУ - 850x850 линии "Настя"



1. Крепить к дет.3 дет.6 с помощью евровинтов.
2. Крепить к дет.3 ножки регулируемые (5шт.) с помощью шурупов 3.5x16.
3. Крепить к деталям 1 и 2 детали 3 и 4 с помощью евровинтов.
4. Крепить к деталям 3 и 4 дет. 5 с помощью евровинтов.
5. Прибить гвоздями детали 7 к деталям 1, 2, 3 и 5, предварительно обеспечив прямоугольность каркаса рабочего стола.
6. Установить каркас на постоянное место.
7. Крепить столешницу (дет.9) к деталям 1 и 2 с помощью уголков и шурупов 3,5x16.
8. Крепить петли к дет.8 с помощью шурупов 3.5x16.
9. Крепить ручку к дет.8 с помощью шурупов из комплекта ручки.
10. Крепить деталь 8 к деталям 1 или 2 на петли по месту.
11. Произвести регулировку дет.8 с помощью винтов в петлях и планках.

## Схема сборки стола углового ШНУ 1050 линии "Настя"

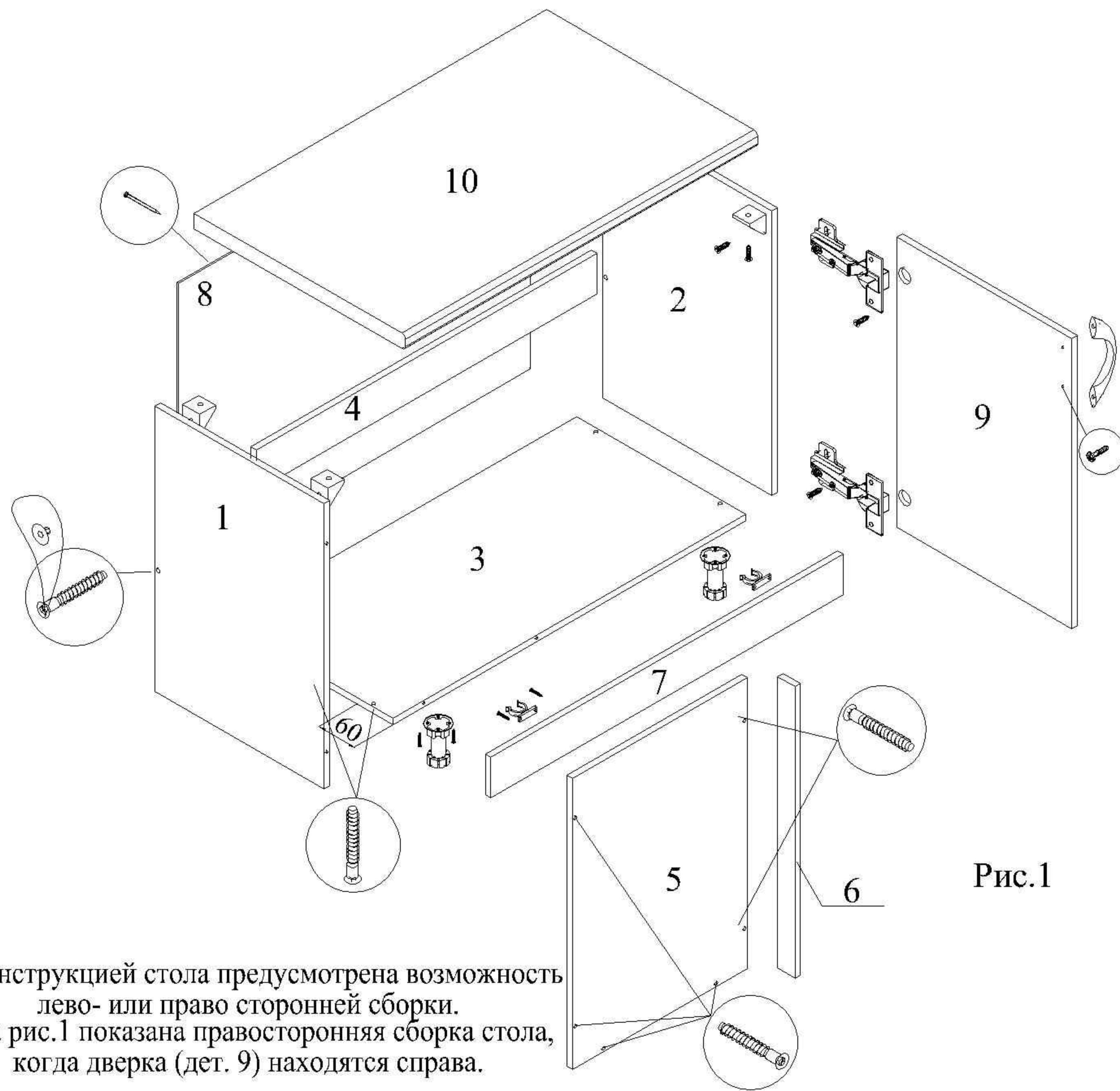


Рис.1

Конструкцией стола предусмотрена возможность лево- или право-сторонней сборки. На рис.1 показана правосторонняя сборка стола, когда дверка (дет. 9) находятся справа.

1. Крепить к дет.3 ножки регулируемые (4шт.) с помощью шурупов 3.5x16. Передние ножки крепить (примерно) на 60мм от края дет.3 до центра ножки.
2. Крепить к деталям 1 и 2 детали 3 и 4 с помощью евровинтов.
3. Крепить к детали 5 деталь 6 с помощью евровинтов.
4. Крепить к деталям 1 и 3 сборку из дет. 5 и 6 с помощью евровинтов.
5. Прибить гвоздями дет.8 к деталям 1, 2 и 3, предварительно обеспечив прямоугольность каркаса стола.
6. Крепить клипсы к дет.7 с помощью шурупов 3.5x16.
7. Установить каркас на постоянное место.
8. Крепить столешницу (дет.10) к деталям 1 и 2 с помощью уголков и шурупов 3,5x16.
9. Крепить поколь (дет.7) к регулируемым ножкам.
10. Крепить петли к дет.9 с помощью шурупов 3.5x16.
11. Крепить ручку к дет.9 с помощью шурупов из комплекта ручки.
12. Крепить деталь 9 к дет. 2 на петли по месту.
13. Произвести регулировку дет.9 с помощью винтов в петлях и планках.

## Схема сборки стола углового ШНУ 1050 линии "Настя"

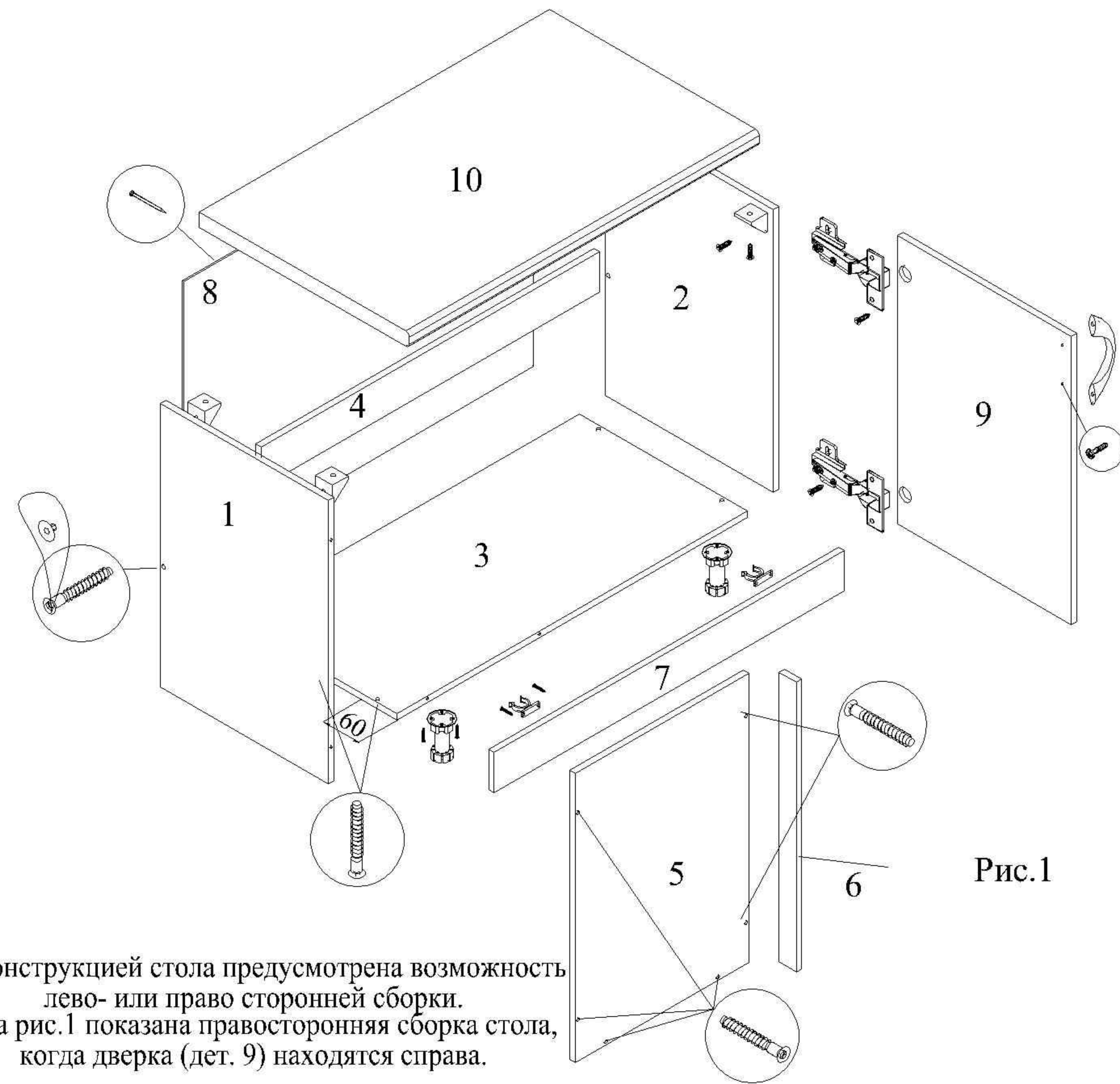


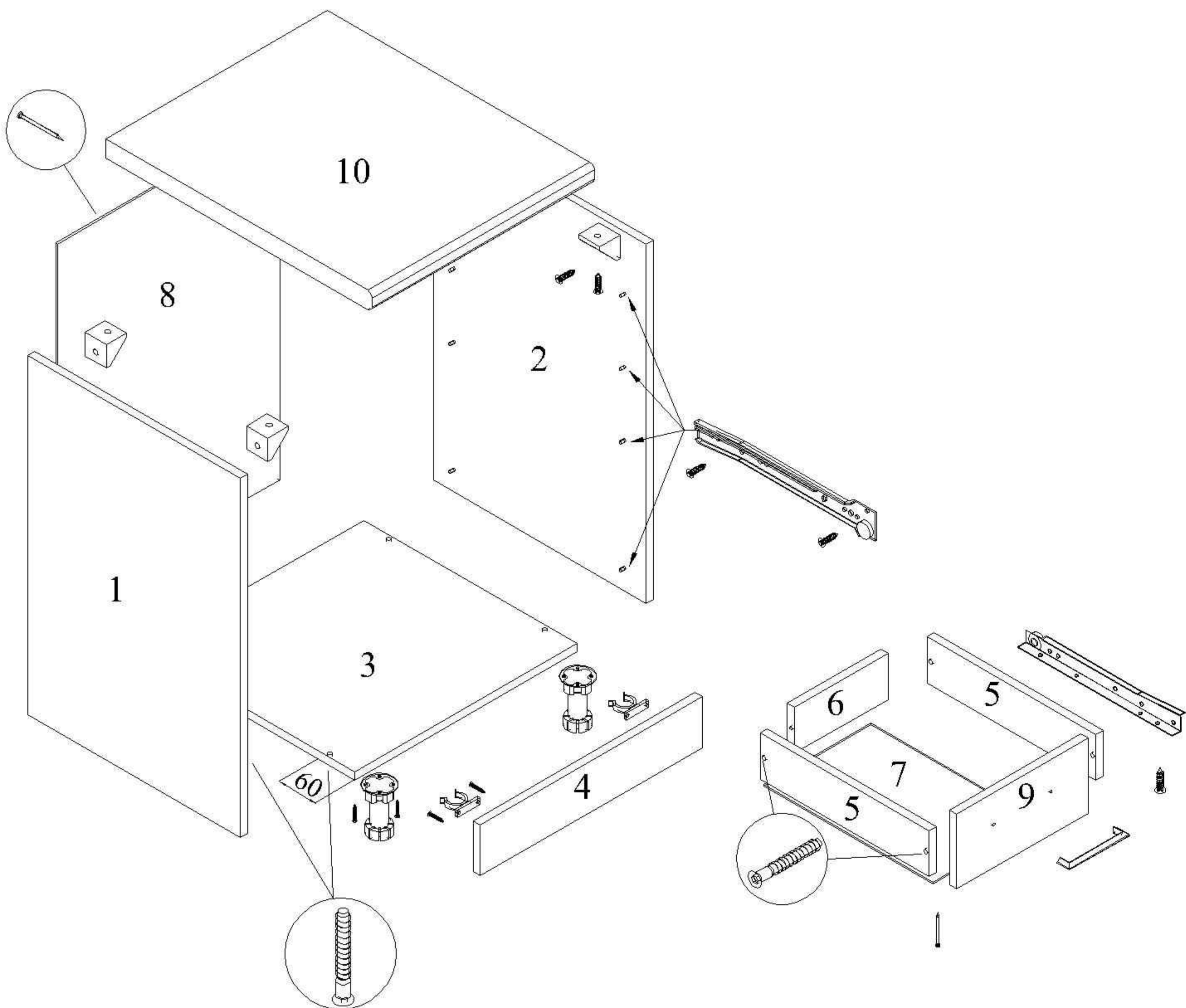
Рис.1

Конструкцией стола предусмотрена возможность лево- или право-сторонней сборки. На рис.1 показана правосторонняя сборка стола, когда дверка (дет. 9) находятся справа.

1. Крепить к дет.3 ножки регулируемые (4шт.) с помощью шурупов 3.5x16. Передние ножки крепить (примерно) на 60мм от края дет.3 до центра ножки.
2. Крепить к деталям 1 и 2 детали 3 и 4 с помощью евровинтов.
3. Крепить к детали 5 деталь 6 с помощью евровинтов.
4. Крепить к деталям 1 и 3 сборку из дет. 5 и 6 с помощью евровинтов.
5. Прибить гвоздями дет.8 к деталям 1, 2 и 3, предварительно обеспечив прямоугольность каркаса стола.
6. Крепить клипсы к дет.7 с помощью шурупов 3.5x16.
7. Установить каркас на постоянное место.
8. Крепить столешницу (дет.10) к деталям 1 и 2 с помощью уголков и шурупов 3,5x16.
9. Крепить поколь (дет.7) к регулируемым ножкам.
10. Крепить петли к дет.9 с помощью шурупов 3.5x16.
11. Крепить ручку к дет.9 с помощью шурупов из комплекта ручки.
12. Крепить деталь 9 к дет. 2 на петли по месту.
13. Произвести регулировку дет.9 с помощью винтов в петлях и планках.

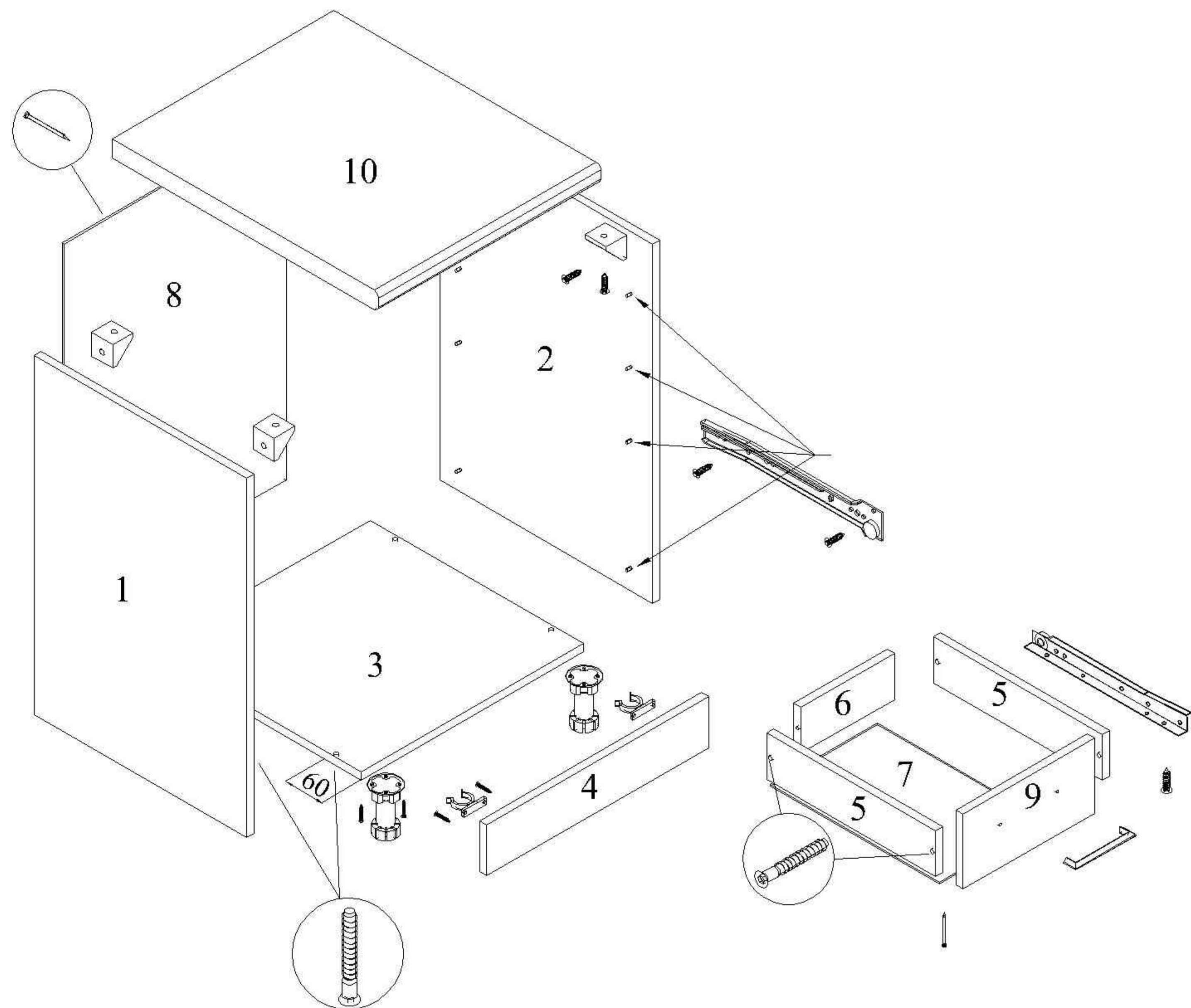


## Схема сборки стола рабочего ШНЯ-300, 400, 500, 600 линии "Настя" "Ривьера"



1. Крепить к дет.3 ножки регулируемые (4шт.) с помощью шурупов 3.5x16.  
Передние ножки крепить (примерно) на 60мм от края дет.3 до центра ножки.
2. Крепить к деталям 1 и 2 направляющие с помощью шурупов 3.5x16.
3. Крепить к деталям 1 и 2 деталь 3 с помощью евровинтов.
4. Прибить гвоздями дет.8 к деталям 1, 2 и 3, предварительно обеспечив прямоугольность каркаса рабочего стола.
5. Крепить клипсы к дет.4 с помощью шурупов 3.5x16.
6. Установить каркас на постоянное место.
7. Крепить столешницу (дет.10) к деталям 1 и 2 с помощью уголков и шурупов 3,5x16.
8. Крепить цоколь (дет.4) к регулируемым ножкам.
9. Произвести сборку ящиков, скрепив детали 5, 6 и 9 с помощью евровинтов.
10. Прибить гвоздями дет. 7 к деталям 5, 6 и 9.
11. Крепить ответные части направляющих к деталям 5 через ДВП с помощью шурупов 3.5x16 до упора в дет.9.
12. Установить ящики на направляющие.

## Схема сборки стола рабочего ШНЯ-300, 400, 500, 600 линии "Настя"



1. Крепить к дет.3 ножки регулируемые (4шт.) с помощью шурупов 3.5x16.  
Передние ножки крепить (примерно) на 60мм от края дет.3 до центра ножки.
2. Крепить к деталям 1 и 2 направляющие с помощью шурупов 3.5x16.
3. Крепить к деталям 1 и 2 деталь 3 с помощью евровинтов.
4. Прибить гвоздями дет.8 к деталям 1, 2 и 3, предварительно обеспечив прямоугольность каркаса рабочего стола.
5. Крепить клипсы к дет.4 с помощью шурупов 3.5x16.
6. Установить каркас на постоянное место.
7. Крепить столешницу (дет.10) к деталям 1 и 2 с помощью уголков и шурупов 3,5x16.
8. Крепить цоколь (дет.4) к регулируемым ножкам.
9. Произвести сборку ящиков, скрепив детали 5, 6 и 9 с помощью евровинтов.
10. Прибить гвоздями дет. 7 к деталям 5, 6 и 9.
11. Крепить ответные части направляющих к деталям 5 через ДВП с помощью шурупов 3.5x16 до упора в дет.9.
12. Установить ящики на направляющие.