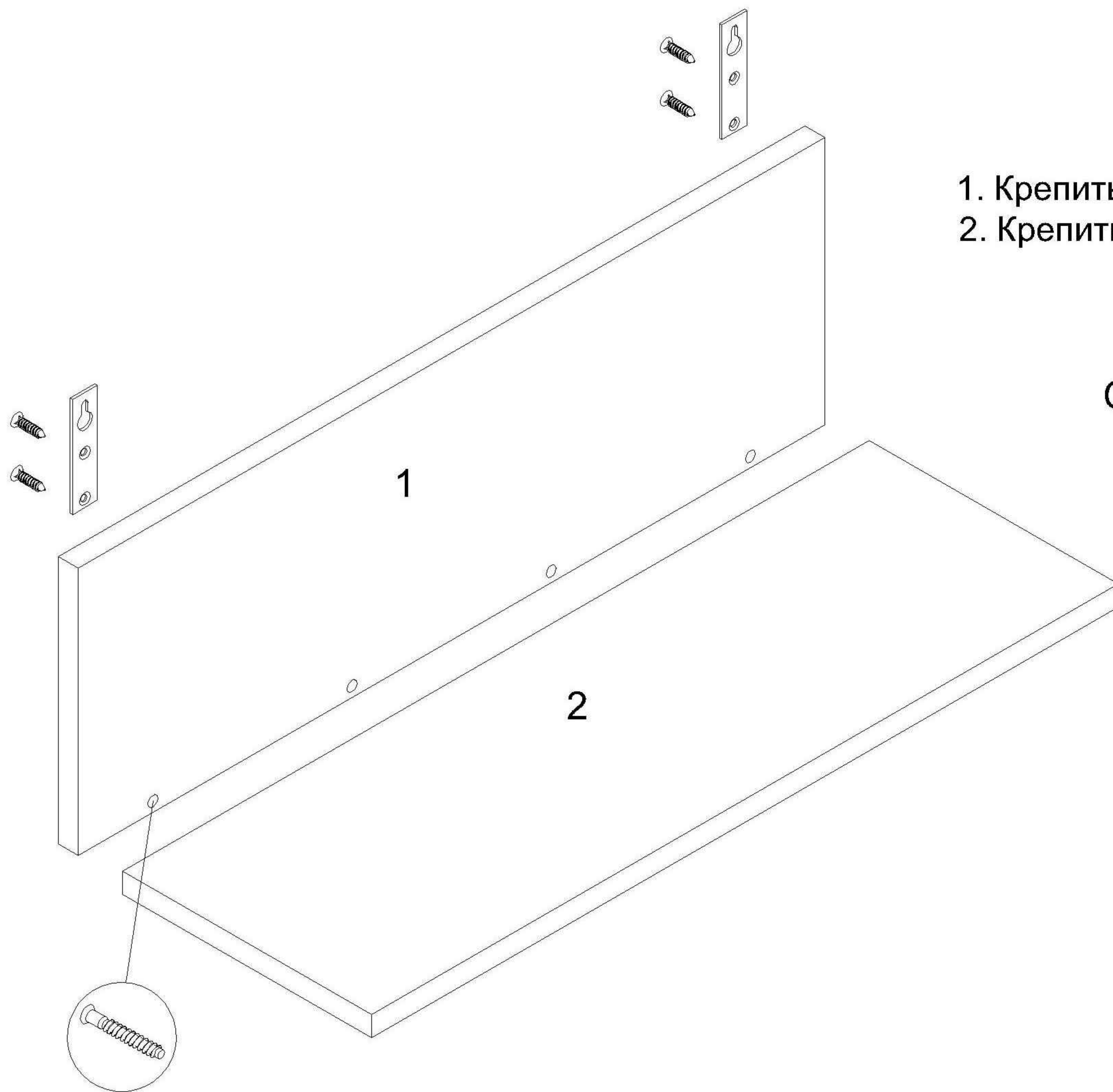


Схема сборки полки ПЛ 01. Линия "КУБА"



1. Крепить деталь 1 к детали 2 с помощью евровинтов.
2. Крепить навески к детали 1 с помощью шурупов 3,5х16.

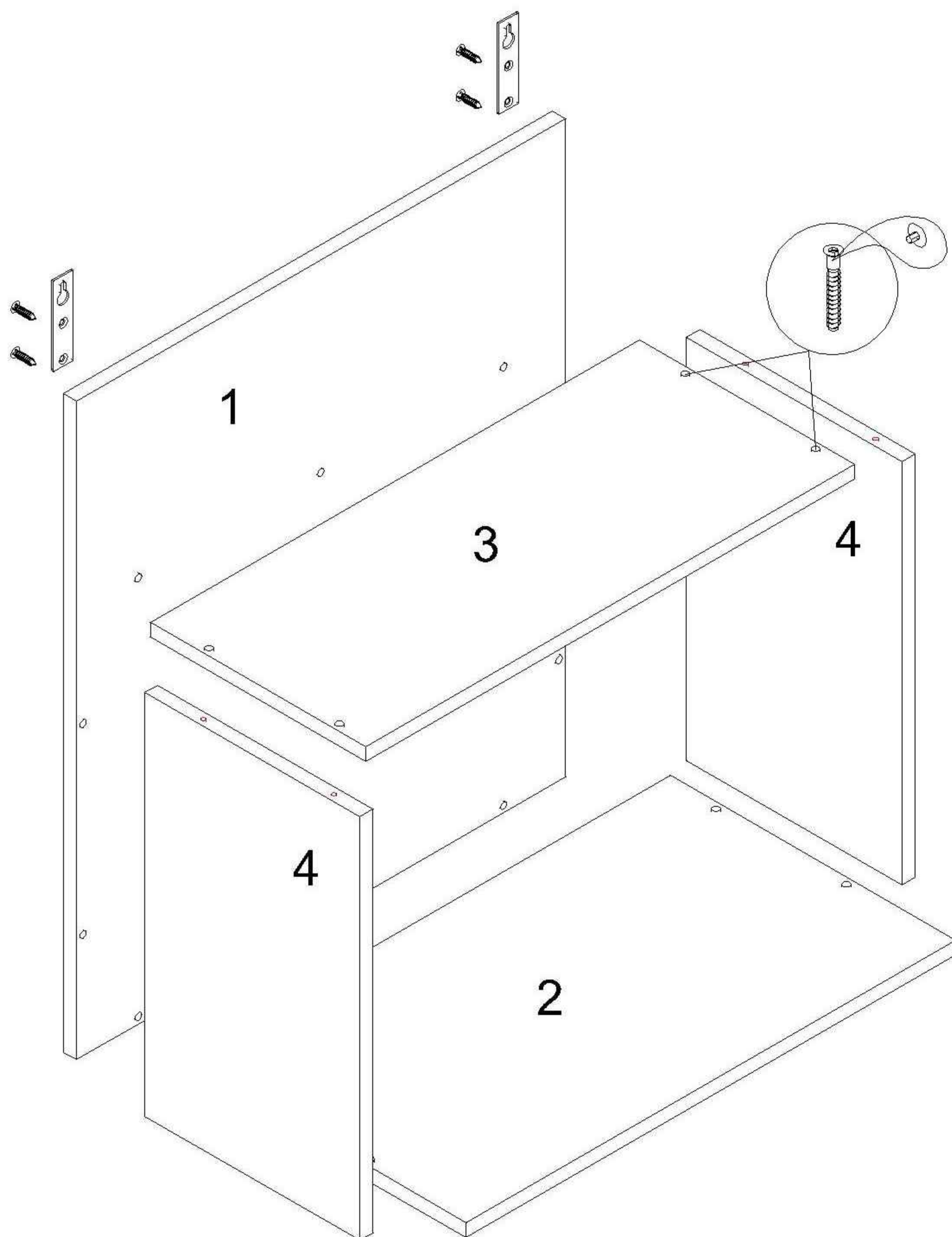
Обозначение деталей, габариты, количество согласно схемы сборки

1	Шит задний	600x200	1
2	Полка	600x200	1

Комплект фурнитуры для сборки полки

			
Евровинт	Евроключ	Навеска	Шуруп 3,5х16
4	1	2	4

Схема сборки полки ПЛ 02. Линия "КУБА"



1. Крепить к деталям 4 детали 2 и 3 с помощью евровинтов.
2. Крепить деталь 1 к деталям 2, 3 и 4 с помощью евровинтов.
3. Крепить навески к детали 1 с помощью шурупов 3,5x16.
4. Установить заглушки на видимые евровинты.

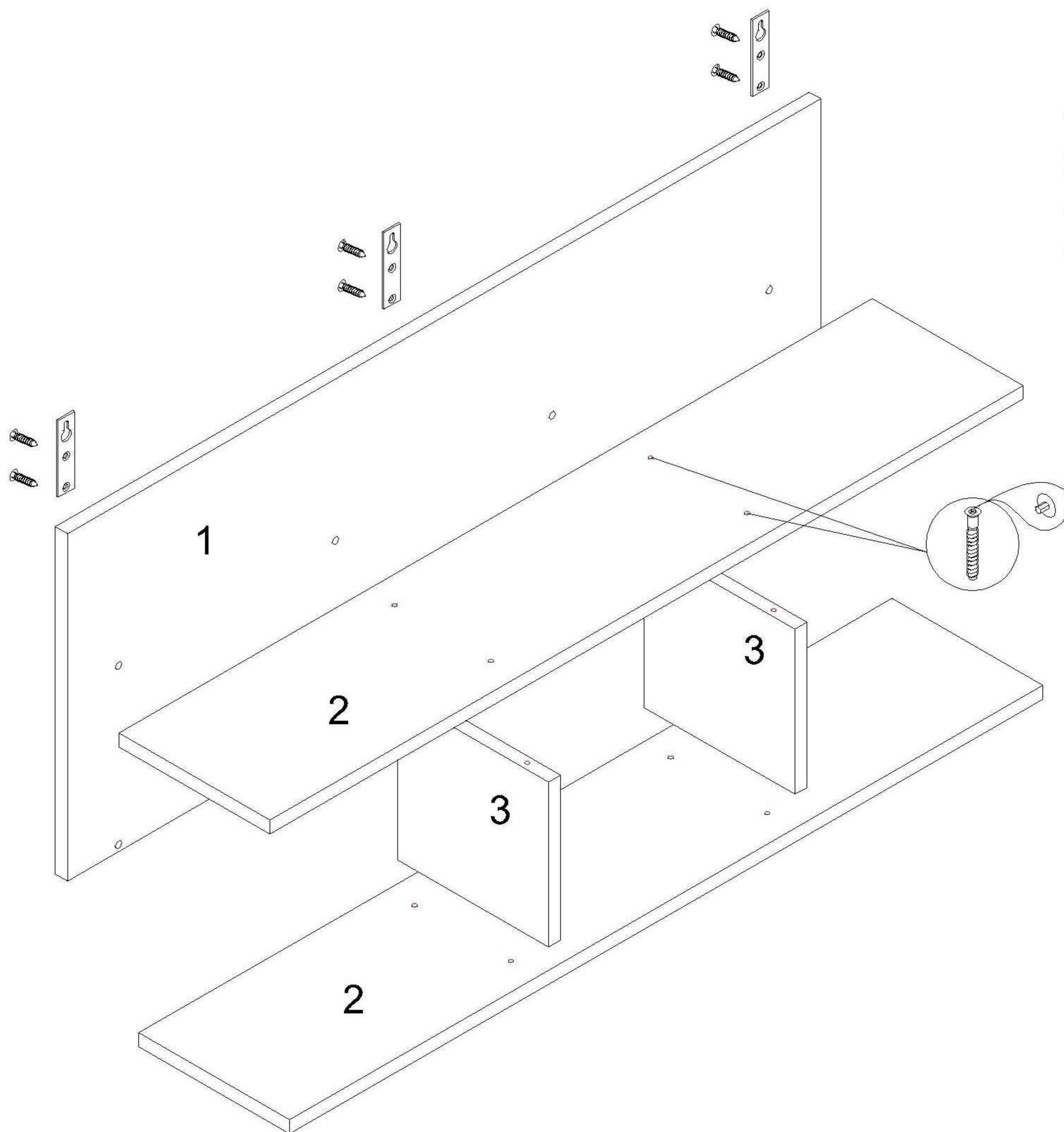
Обозначение деталей, габариты, количество согласно схемы сборки

1	Шит задний	600x700	1
2	Щит нижний	600x350	1
3	Щит верхний	600x264	1
4	Боковина	450x264	2

Комплект фурнитуры для сборки полки

				
Евровинт	Заглушка	Евроключ	Навеска	Шуруп 3,5x16
18	8	1	2	4

Схема сборки полки ПЛ 03. Линия "КУБА"



1. Крепить к деталям 3 детали 2 с помощью евровинтов.
2. Крепить к детали 1 детали 2 с помощью евровинтов.
3. Крепить навески к детали 1 с помощью шурупов 3,5х16.
4. Установить заглушки на видимые евровинты.

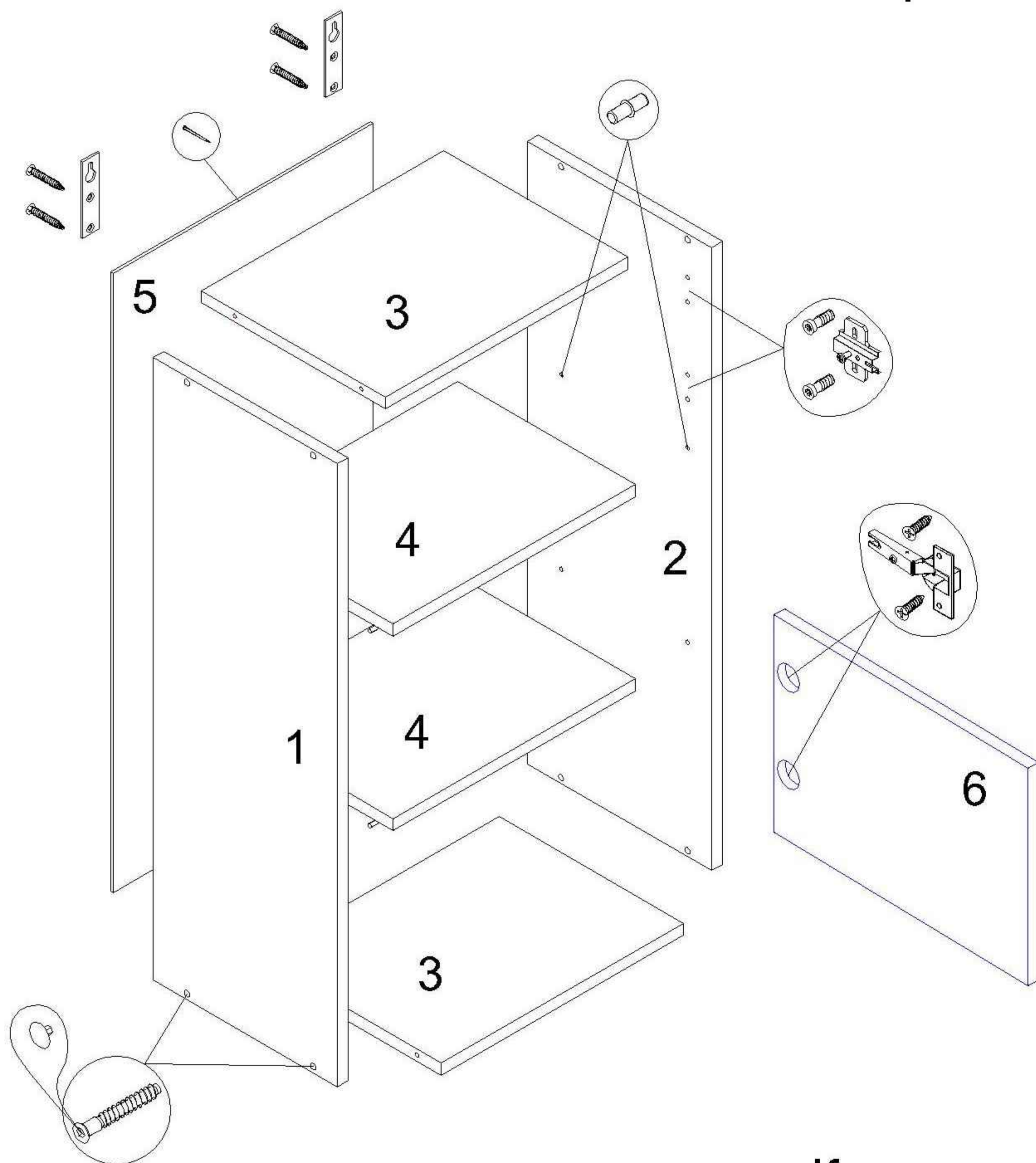
Обозначение деталей, габариты, количество согласно схемы сборки

1	Шит задний	1000x400	1
2	Полка	1000x200	2
3	Перегородка	190x200	2

Комплект фурнитуры для сборки полки

				
Евровинт	Заглушка	Евроключ	Навеска	Шуруп 3,5х16
16	8	1	3	6

Схема сборки шкафа ШВ 401. Линия "КУБА"



1. Крепить планки петель к детали 2 с помощью винтов 6,3x14.
2. Крепить к деталям 1 и 2 детали 3 (2 шт.) с помощью евровинтов .
3. Прибить гвоздями деталь 5 к деталям 1, 2 и 3 предварительно обеспечив прямоугольность каркаса шкафа .
4. Крепить навески к деталям 1 и 2 с помощью шурупов 4x30.
5. Установить заглушки на евровинты .
6. Навесить шкаф на постоянное место .
7. Крепить петли к детали 6 с помощью шурупов 3,5x16.
8. Крепить деталь 6 к детали 2 на петли , произвести регулировку детали 6 с помощью винтов в петлях и планках .
9. Установить полки (дет. 4) на полкодержатели .
10. В композиции соседние шкафы скрепить между собой с помощью корпусных стяжек .

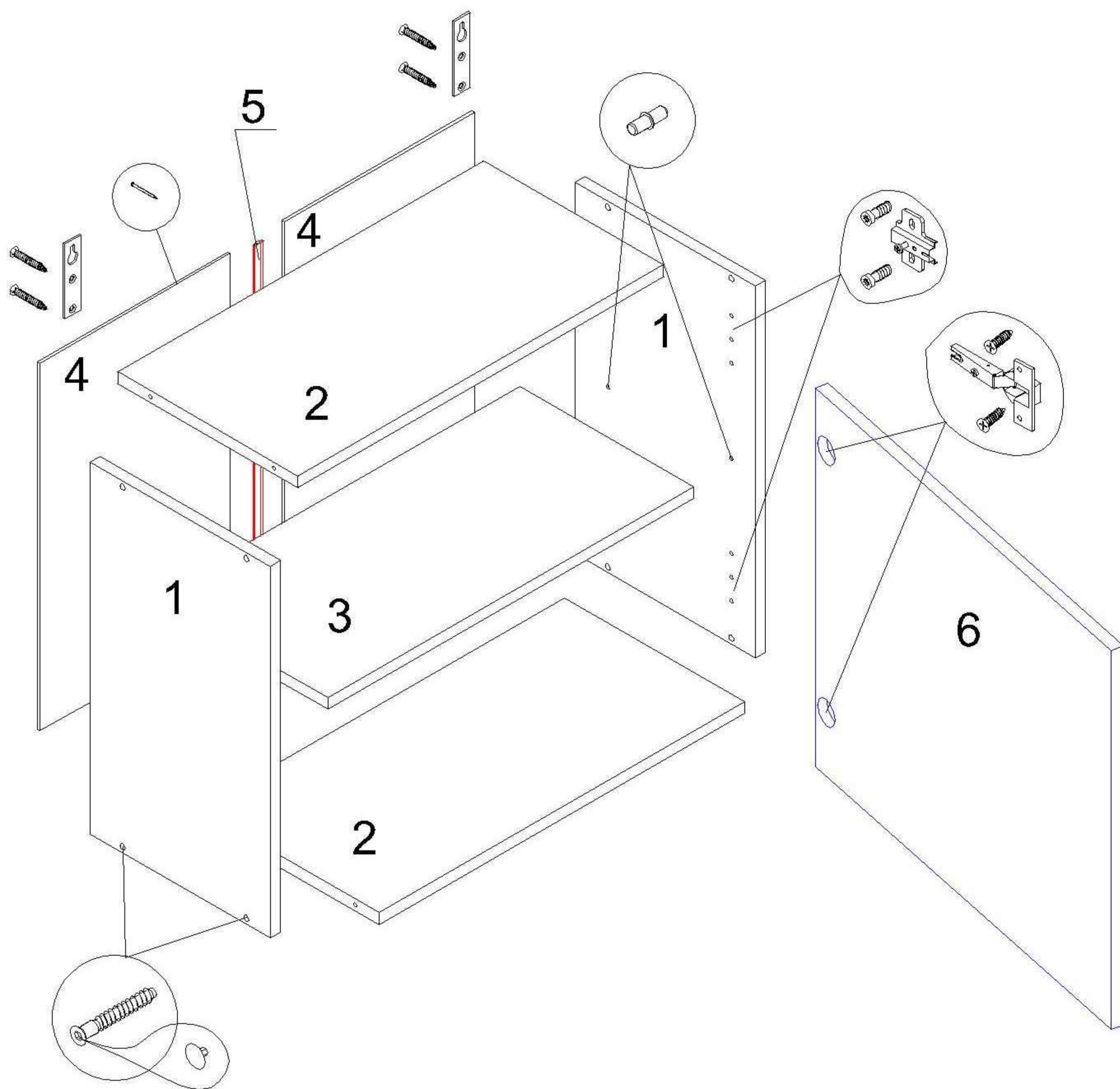
Обозначение деталей, габариты, количество согласно схемы сборки

1	Боковина левая	820x280	1
2	Боковина правая	820x280	1
3	Вязка	368x280	2
4	Полка	368x270	2
5	Стенка задняя	815x395	1
6	Фасад правый	286x396	1

Комплект фурнитуры для сборки шкафа

Петля	Планка	Евро-винт	Евро-ключ	Заглушка	Навеска	Гвоздь	Полко-держатель	Винт 6,3x14	Шуруп 3,5x16	Шуруп 4x30	Корпусная стяжка
2	2	8	1	8	2	40	16	4	4	4	1

Схема сборки шкафа ШВ 600. Линия "КУБА"



1. Крепить планки петель к детали 1 с помощью винтов 6,3x14.
2. Крепить к деталям 1 детали 2 (2 шт.) с помощью евровинтов.
3. Вставить детали 4 в пазы соединительного профиля (дет.5) и прибить гвоздями к деталям 1 и 2, предварительно обеспечив прямоугольность каркаса шкафа.
4. Крепить навески к деталям 1 с помощью шурупов 4x30.
5. Установить заглушки на евровинты.
6. Навесить шкаф на постоянное место.
7. Крепить петли к детали 6 с помощью шурупов 3,5x16.
8. Крепить деталь 6 к детали 1 на петли, произвести регулировку детали 6 с помощью винтов в петлях и планках.
9. Установить полку (дет. 3) на полкодержатели.
10. В композиции соседние шкафы скрепить между собой с помощью корпусных стяжек.

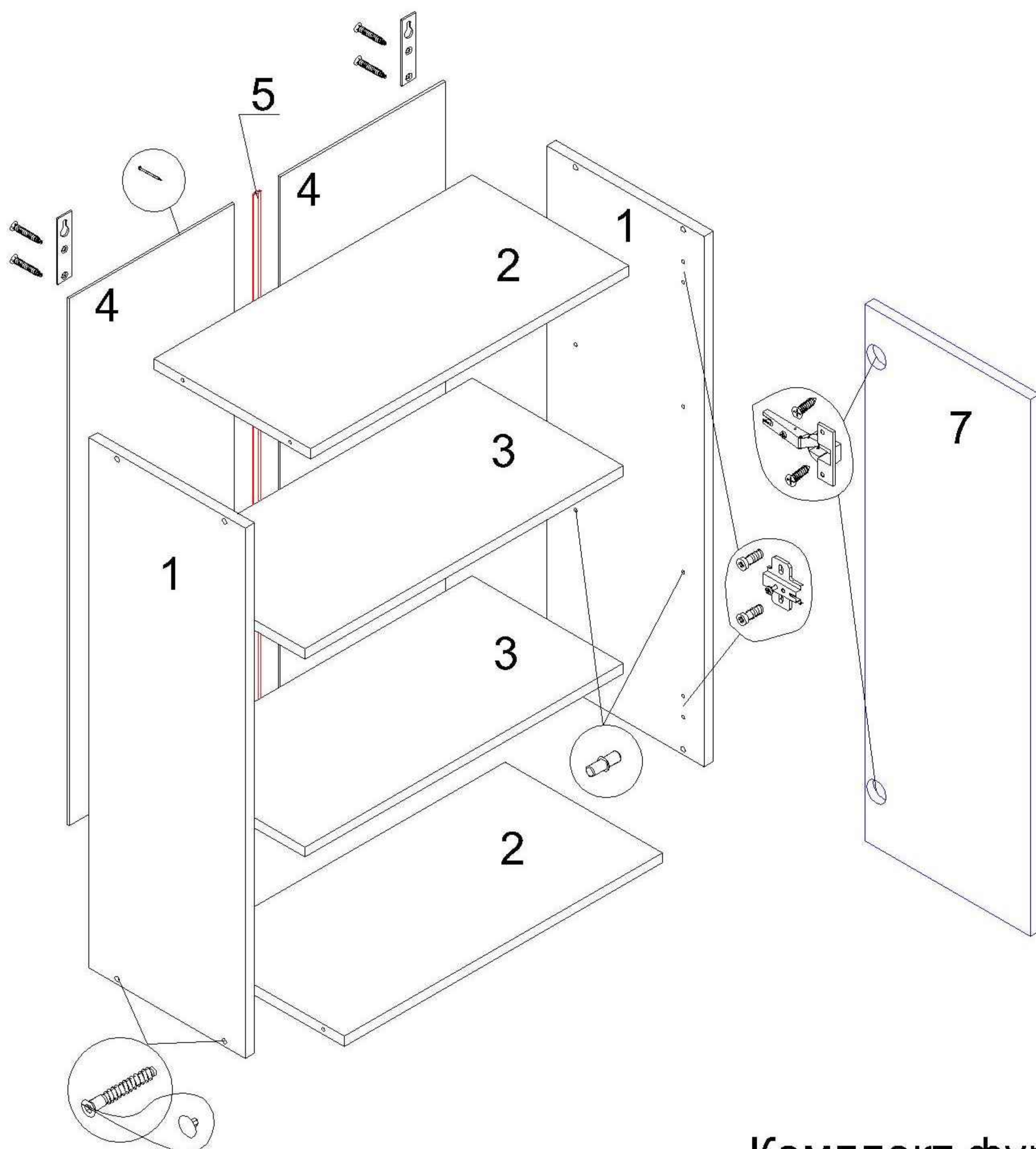
Обозначение деталей, габариты, количество согласно схемы сборки

1	Боковина	500x280	2
2	Вязка	568x280	2
3	Полка	568x270	1
4	Стенка задняя	495x295	2
5	Профиль соединительный	L=466мм	1
6	Фасад правый	510x596	1

Комплект фурнитуры для сборки шкафа

Петля	Планка	Евро-винт	Евро-ключ	Заглушка	Навеска	Гвоздь	Полко-держатель	Винт 6,3x14	Шуруп 3,5x16	Шуруп 4x30	Шуруп 4x30	Корпусная стяжка
2	2	8	1	8	2	40	4	4	4	4	4	1

Схема сборки шкафа ШВ 601. Линия "КУБА"



1. Крепить планки петель к деталям 1 с помощью винтов 6,3х14.
2. Крепить к деталям 1 детали 2 (2 шт.) с помощью евровинтов .
3. Вставить детали 4 в пазы соединительного профиля (дет.5) и прибить гвоздями к деталям 1 и 2, предварительно обеспечив прямоугольность каркаса шкафа .
4. Крепить навески к деталям 1 с помощью шурупов 4х30.
5. Установить заглушки на евровинты .
6. Навесить шкаф на постоянное место .
7. Крепить петли к деталям 6 и 7 с помощью шурупов 3,5х16.
8. Крепить детали 6 и 7 к деталям 1 на петли, произвести регулировку деталей 6 и 7 с помощью винтов в петлях и планках .
9. Установить полки (дет. 3) на полкодержатели .
10. В композиции соседние шкафы скрепить между собой с помощью корпусных стяжек .

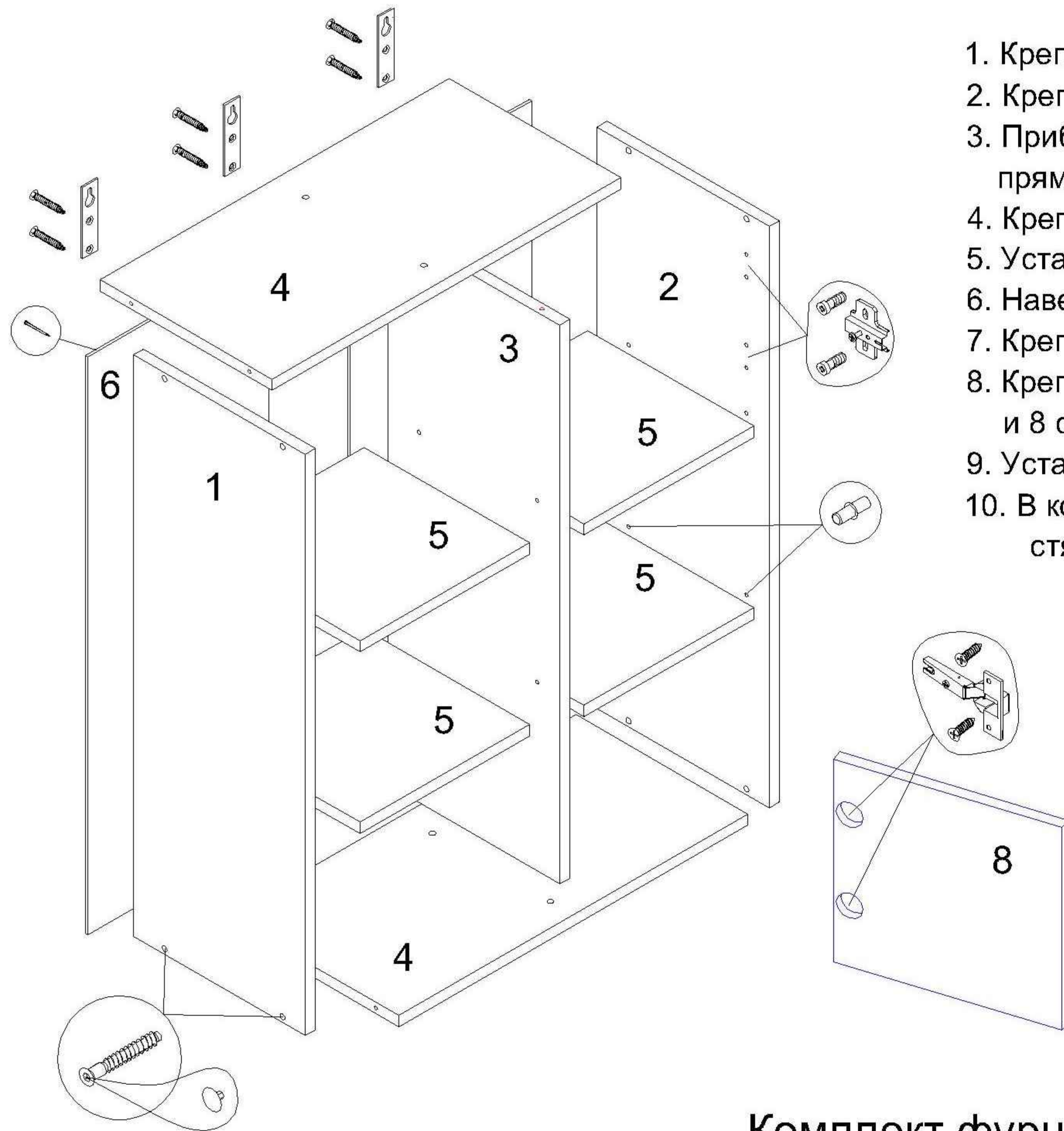
Обозначение деталей, габариты, количество согласно схемы сборки

1	Боковина	820х280	2
2	Вязка	568х280	2
3	Полка	568х270	2
4	Стенка задняя	815х295	2
5	Профиль соединительный	L=786мм	1
6	Фасад левый	830х296	1
7	Фасад правый	830х296	1

Комплект фурнитуры для сборки шкафа

Петля	Планка	Евро-винт	Евро-ключ	Заглушка	Навеска	Гвоздь	Полкодержатель	Винт 6,3х14	Шуруп 3,5х16	Шуруп 4х30	Корпусная стяжка
4	4	8	1	8	2	50	8	8	8	4	1

Схема сборки шкафа ШВ 602. Линия "КУБА"



1. Крепить планки петель к деталям 1 и 2 с помощью винтов 6,3х14.
2. Крепить к деталям 1, 2 и 3 детали 4 (2 шт.) с помощью евровинтов .
3. Прибить гвоздями детали 6 к деталям 1, 2, 3 и 4, предварительно обеспечив прямоугольность каркаса шкафа
4. Крепить навески к деталям 1, 2 и 3 с помощью шурупов 4х30.
5. Установить заглушки на евровинты .
6. Навесить шкаф на постоянное место .
7. Крепить петли к деталям 7 и 8 с помощью шурупов 3,5х16.
8. Крепить детали 7 и 8 к деталям 1 и 2 на петли, произвести регулировку деталей 7 и 8 с помощью винтов в петлях и планках .
9. Установить полки (дет. 5) на полкодержатели .
10. В композиции соседние шкафы скрепить между собой с помощью корпусных стяжек .

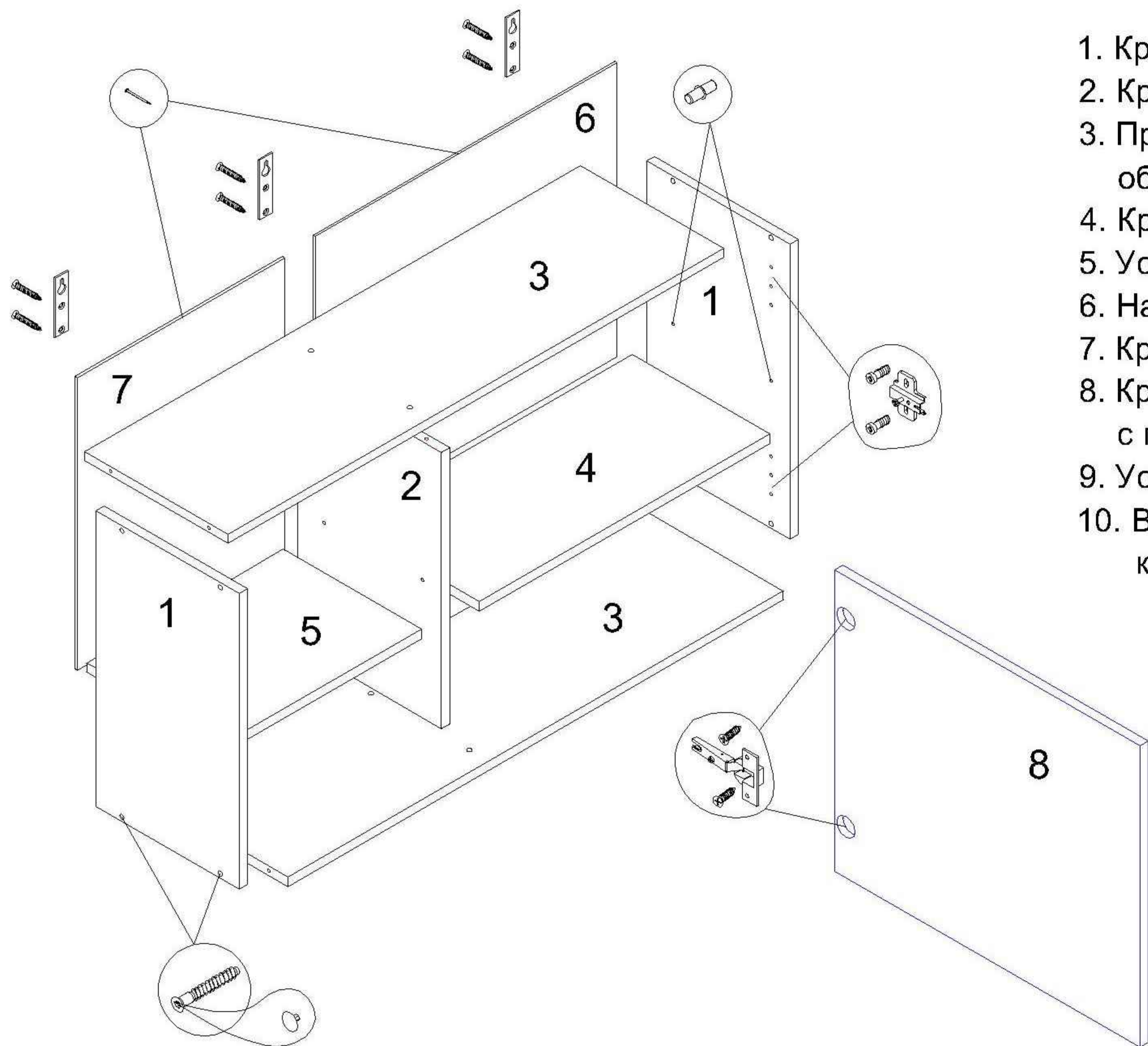
Обозначение деталей, габариты, количество согласно схемы сборки

1	Боковина левая	820x280	2
2	Боковина правая	820x280	1
3	Перегородка	788x280	1
4	Вязка	568x280	2
5	Полка	276x270	4
6	Стенка задняя	815x295	2
7	Фасад левый	830x296	1
8	Фасад правый	286x296	1

Комплект фурнитуры для сборки шкафа

Петля	Планка	Евро-винт	Евро-ключ	Заглушка	Навеска	Гвоздь	Полкодержатель	Винт 6,3х14	Шуруп 3,5х16	Шуруп 4х30	Стяжка
4	4	12	1	12	3	50	16	8	8	6	1

Схема сборки шкафов ШВ 1000 и ШВ 1200. Линия "КУБА"



1. Крепить планки петель к детали 1 с помощью винтов 6,3x14.
2. Крепить к деталям 1 и 2 детали 3 (2 шт.) с помощью евровинтов .
3. Прибить гвоздями детали 6 и 7 к деталям 1, 2 и 3, предварительно обеспечив прямоугольность каркаса шкафа .
4. Крепить навески к деталям 1, 2 и 3 с помощью шурупов 4x30.
5. Установить заглушки на евровинты .
6. Навесить шкаф на постоянное место .
7. Крепить петли к детали 8 с помощью шурупов 3,5x16.
8. Крепить деталь 8 к детали 1 на петли, произвести регулировку детали 8 с помощью винтов в петлях и планках .
9. Установить полки (дет. 4 и 5) на полкодержатели .
10. В композиции соседние шкафы скрепить между собой с помощью корпусных стяжек .

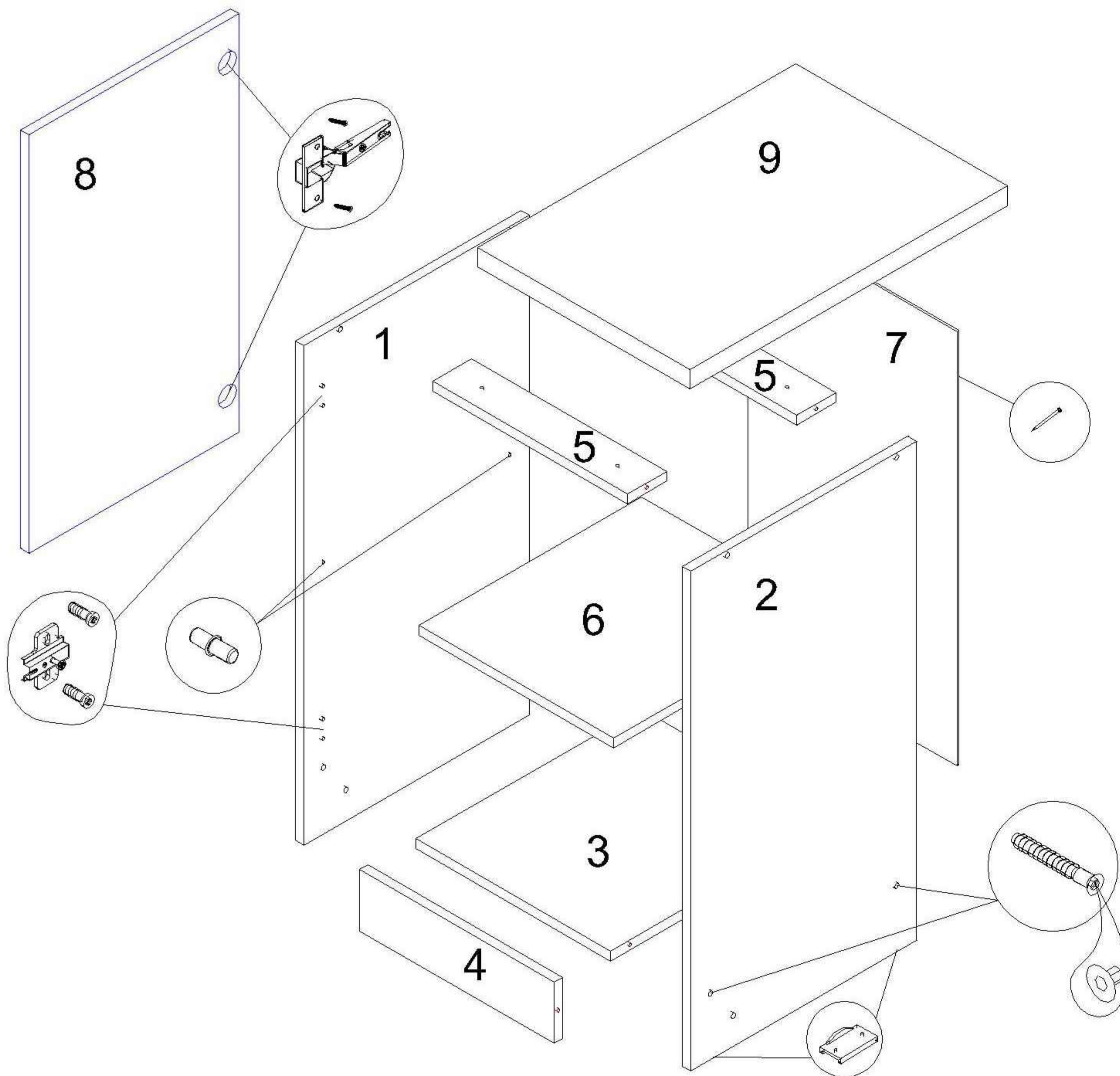
Обозначение деталей, габариты, количество согласно схемы сборки

		ШВ 1000	ШВ 1200	
1	Боковина шкафа	500x280	500x280	2
2	Перегородка	468x280	468x280	1
3	Вязка	968x280	1168x280	2
4	Полка широкая	568x270	584x270	1
5	Полка узкая	384x270	568x270	1
6	Стенка задняя широкая	590x495	605x495	1
7	Стенка задняя узкая	405x495	590x495	1
8	Фасад правый	510x596	510x596	1

Комплект фурнитуры для сборки шкафа

Петля	Планка	Евро-винт	Заглушка	Евро-ключ	Навеска	Гвоздь	Полко-держатель	Винт 6,3x14	Шуруп 3,5x16	Шуруп 4x30	Стяжка
2	2	12	12	1	3	50	12	4	4	6	1

Схема сборки шкафа ШН400. Линия "КУБА"



1. Крепить планки петель к детали 1 с помощью винтов 6,3x14.
2. Крепить к деталям 1 и 2 детали 3, 4 и 5 (2 шт.) с помощью евровинтов.
3. Прибить гвоздями ножки к деталям 1 и 2
4. Прибить гвоздями деталь 7 к деталям 1, 2, 3 и 5, предварительно обеспечив прямоугольность каркаса шкафа.
5. Крепить столешницу (дет. 9) к деталям 5 с помощью шурупов 4x30 (4 шт.).
Передний свес столешницы относительно боковин (дет. 1 и 2) должен быть =20 мм.
6. Крепить петли к детали 8 с помощью шурупов 3,5x16.
7. Крепить деталь 8 к детали 1, произвести регулировку с помощью винтов в петлях и планках.
8. Установить полку (дет. 6) на полкодержатели.
9. Установить заглушки на евровинты.
10. В композиции соседние шкафы скрепить между собой с помощью корпусных стяжек.

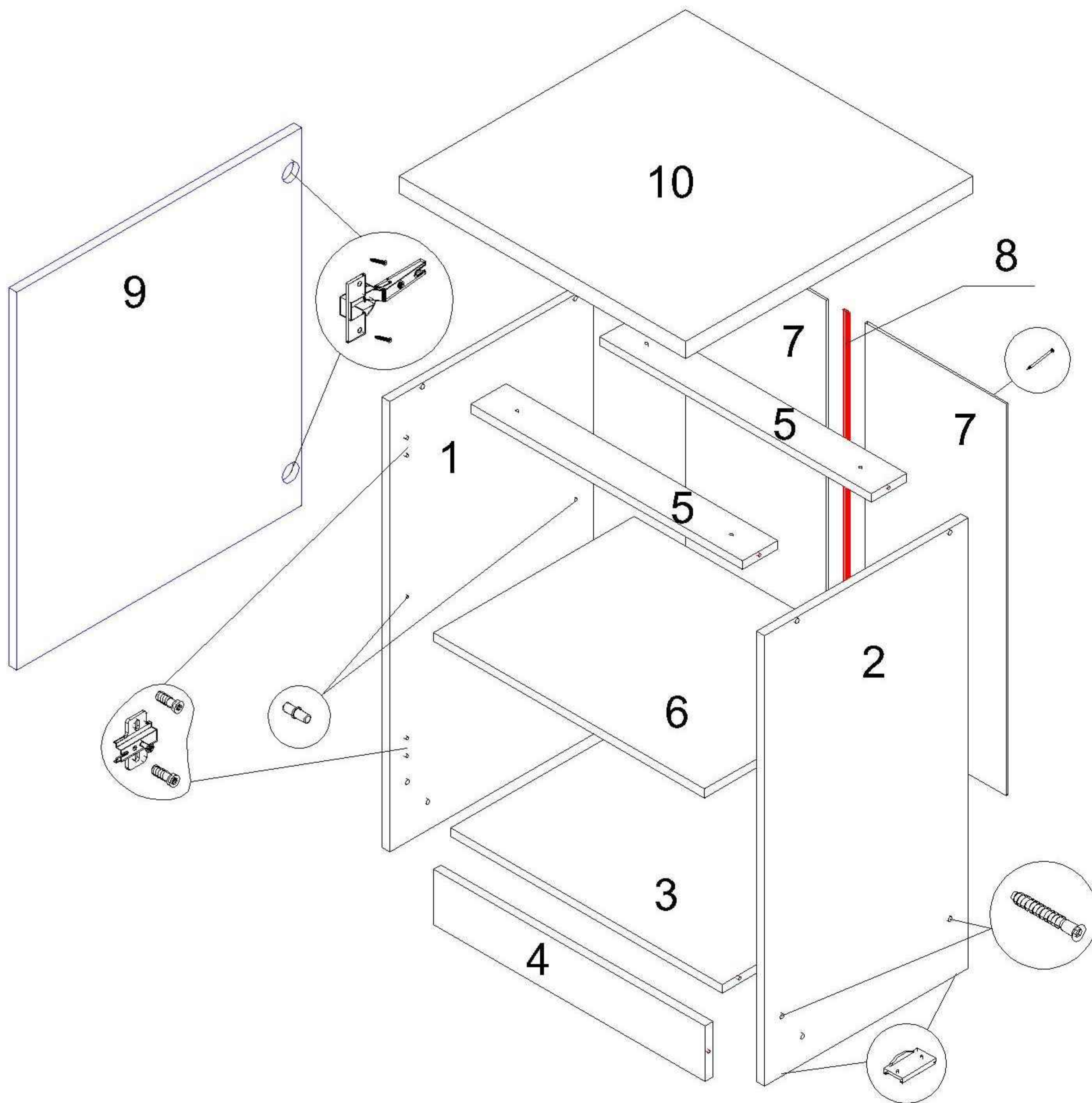
Обозначение деталей, габариты, количество согласно схемы сборки

1	Боковина левая	816x426	1
2	Боковина правая	816x426	1
3	Дно	368x426	1
4	Цоколь	368x100	1
5	Планка	368x74	2
6	Полка	368x420	1
7	Стенка задняя	710x395	1
8	Фасад	684x396	1
9	Столешница	600x400	1

Комплект фурнитуры для сборки шкафа

Петля	Планка	Евро-винт	Заглушка	Евроключ	Ножка	Полкодержатель	Гвоздь	Винт 6,3x14	Шуруп 3,5x16	Шуруп 4x30	Стяжка
2	2	10	10	1	4	4	40	4	4	4	1

Схема сборки шкафа ШН600. Линия "КУБА"



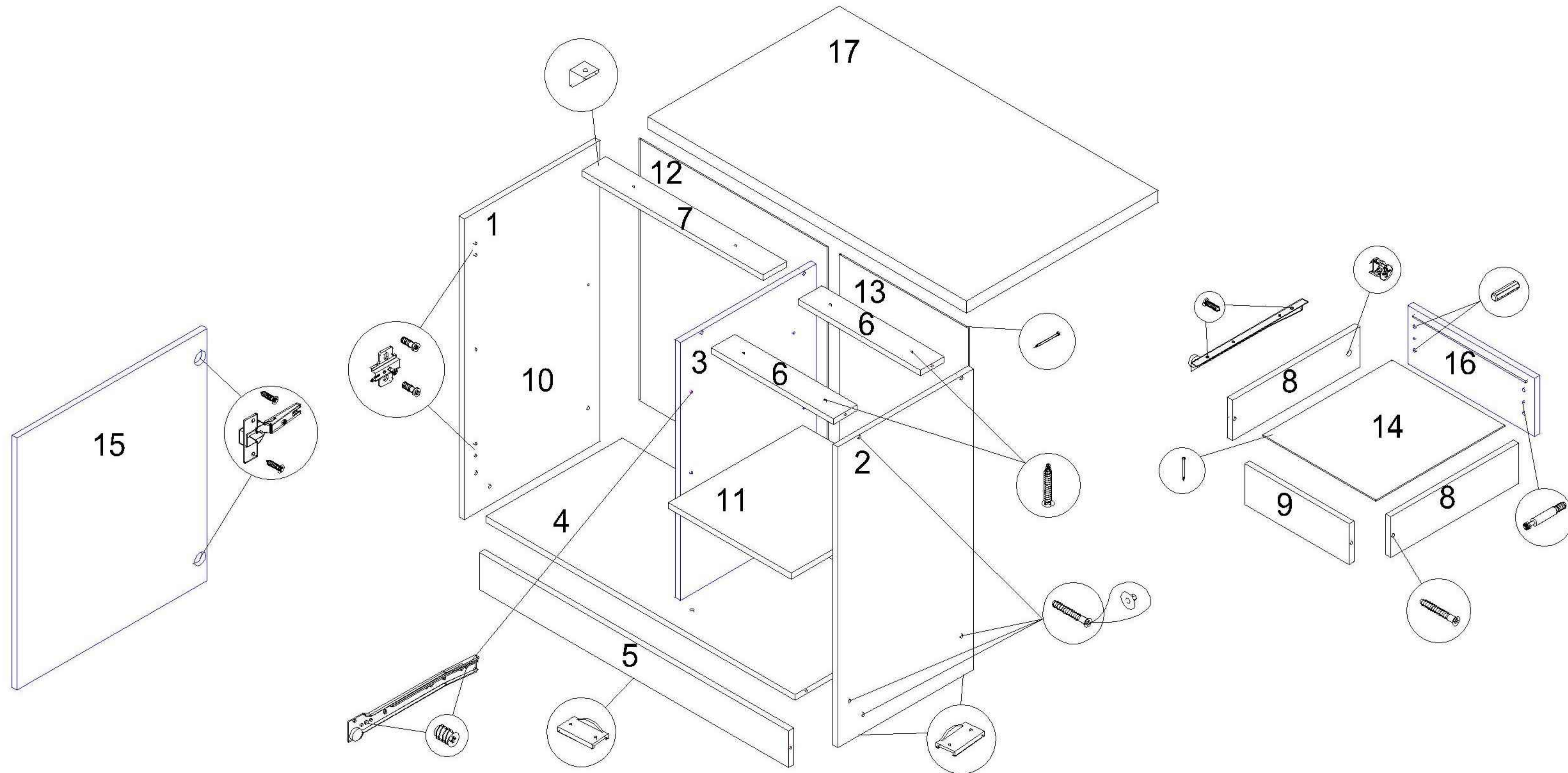
1. Крепить планки петель к детали 1 с помощью винтов 6,3x14.
2. Крепить к деталям 1 и 2 детали 3, 4 и 5 (2 шт.) с помощью евровинтов.
3. Прибить гвоздями ножки к деталям 1 и 2.
4. Вставить детали 7 в пазы соединительного профиля (дет.8) и прибить гвоздями детали 7 к деталям 1, 2, 3 и 5, предварительно обеспечив прямоугольность каркаса тумбы.
5. Крепить столешницу (дет. 10) к деталям 5 с помощью шурупов 4x30 (4 шт.).
Передний свес столешницы относительно боковин (дет. 1 и 2) должен быть =20 мм.
6. Крепить петли к детали 9 с помощью шурупов 3,5x16.
7. Крепить деталь 9 к детали 1 на петли, произвести регулировку с помощью винтов в петлях и планках.
8. Установить полку (дет. 6) на полкодержатели.
9. Установить заглушки на евровинты.
10. В композиции соседние шкафы скрепить между собой с помощью корпусных стяжек.

Обозначение деталей, габариты, количество согласно схемы сборки

1	Боковина левая	816x426	1
2	Боковина правая	816x426	1
3	Дно	568x426	1
4	Цоколь	568x100	1
5	Планка	568x74	2
6	Полка	568x420	1
7	Стенка задняя	710x295	2
8	Профиль	L=682 мм	1
9	Фасад	684x596	1
10	Столешница	600x600	1

Комплект фурнитуры для сборки шкафа

Петля	Планка	Винт 6,3x14	Евро-винт	Заглушка	Евроключ	Ножка	Гвоздь	Шуруп 3,5x16	Шуруп 4x30	Полко-держатель	Стяжка
2	2	4	10	10	1	4	40	4	4	4	1



Комплект фурнитуры для сборки шкафа

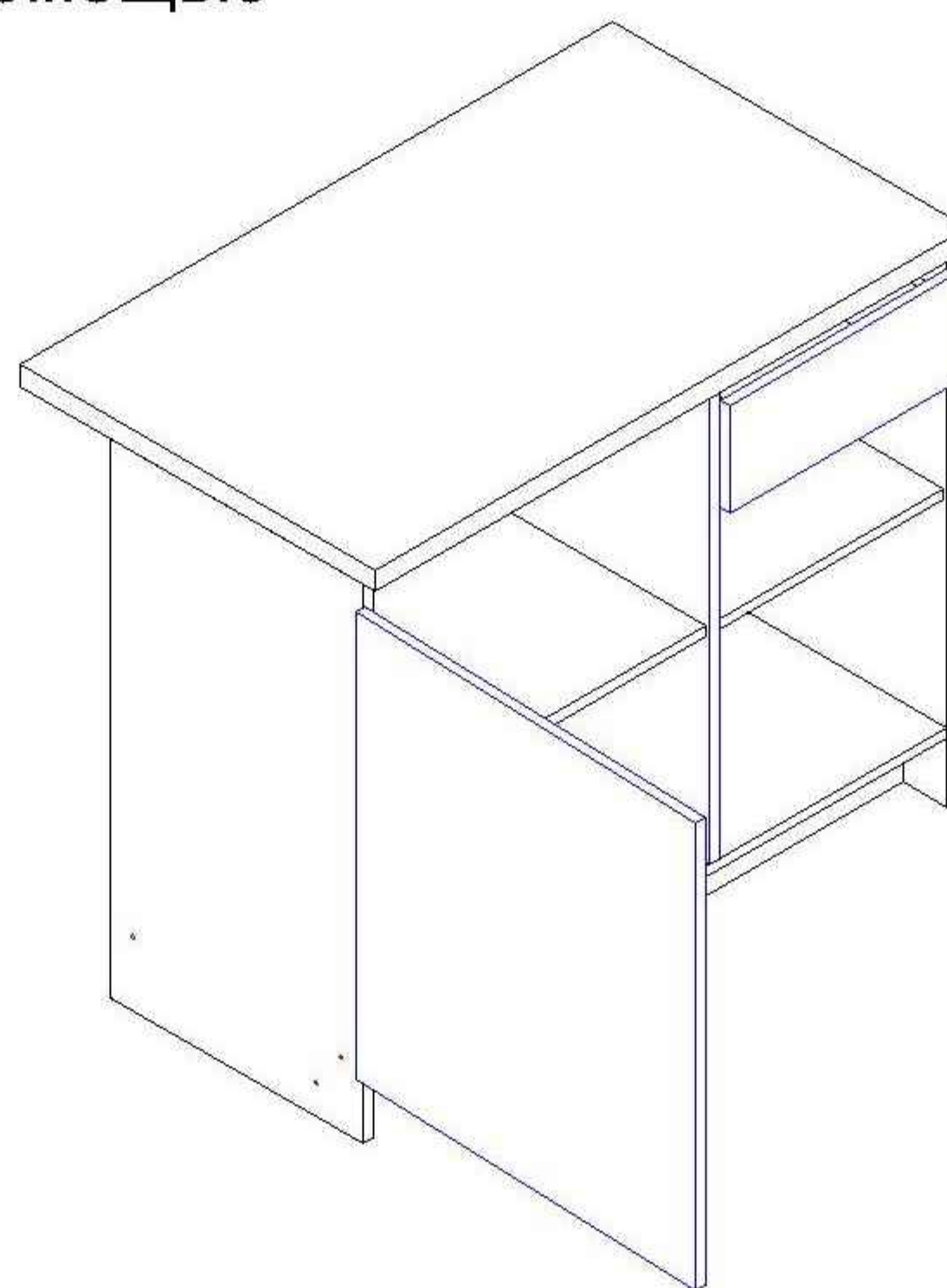
																	
Петля	Планка	Евровинт	Заглушка евровинт	Евро-ключ	Ввинчив. дюбель	Эксцентр. стяжка	Заглушка эксцентр.	Уголок	Ножка	Шкант	Гвоздь	Полкодержатель	Винт 6,3x11	Винт 6,3x14	Шуруп 3,5x16	Шуруп 4x30	Стяжка
2	2	14	12	1	2	2	2	2	5	4	60	8	4	4	12	6	1

Комплект роликовой направляющей L=400 мм - 1 шт.

1. Крепить к деталям 2 и 3 роликовые направляющие с помощью винтов 6,3x11.
2. Крепить планки петель к детали 1 с помощью винтов 6,3x14.
3. Крепить к детали 4 детали 1, 2 и 3 с помощью евровинтов.
4. Крепить к деталям 1 и 2 деталь 5 с помощью евровинтов.
5. Крепить к деталям 2 и 3 детали 6 (2 шт.) с помощью евровинтов.
6. Крепить деталь 7 к деталям 1 и 3 с помощью уголков и шурупов 3,5x16, располагая деталь 7 заподлицо с верхней и задней кромками деталей 1 и 3.
7. Прибить ножки к деталям 1, 2 и 5.
8. Прибить гвоздями детали 12 и 13 к деталям 1, 2, 3, 4, 6 и 7 предварительно обеспечив прямоугольность каркаса тумбы.
9. Крепить столешницу (дет. 17) к деталям 6 и 7 с помощью шурупов 4x30 (4 шт.).
Передний свес столешницы относительно боковин (дет. 1 и 2) должен быть =20 мм.
10. Крепить петли к детали 15 с помощью шурупов 3,5x16.
11. Крепить деталь 15 к детали 1 на петли, произвести регулировку с помощью винтов в петлях и планках.
12. Установить полки (дет. 10 и 11) на полкодержатели.
13. Установить заглушки на видимые евровинты.
14. В композиции соседние шкафы скрепить между собой с помощью корпусных стяжек.

Сборка ящика

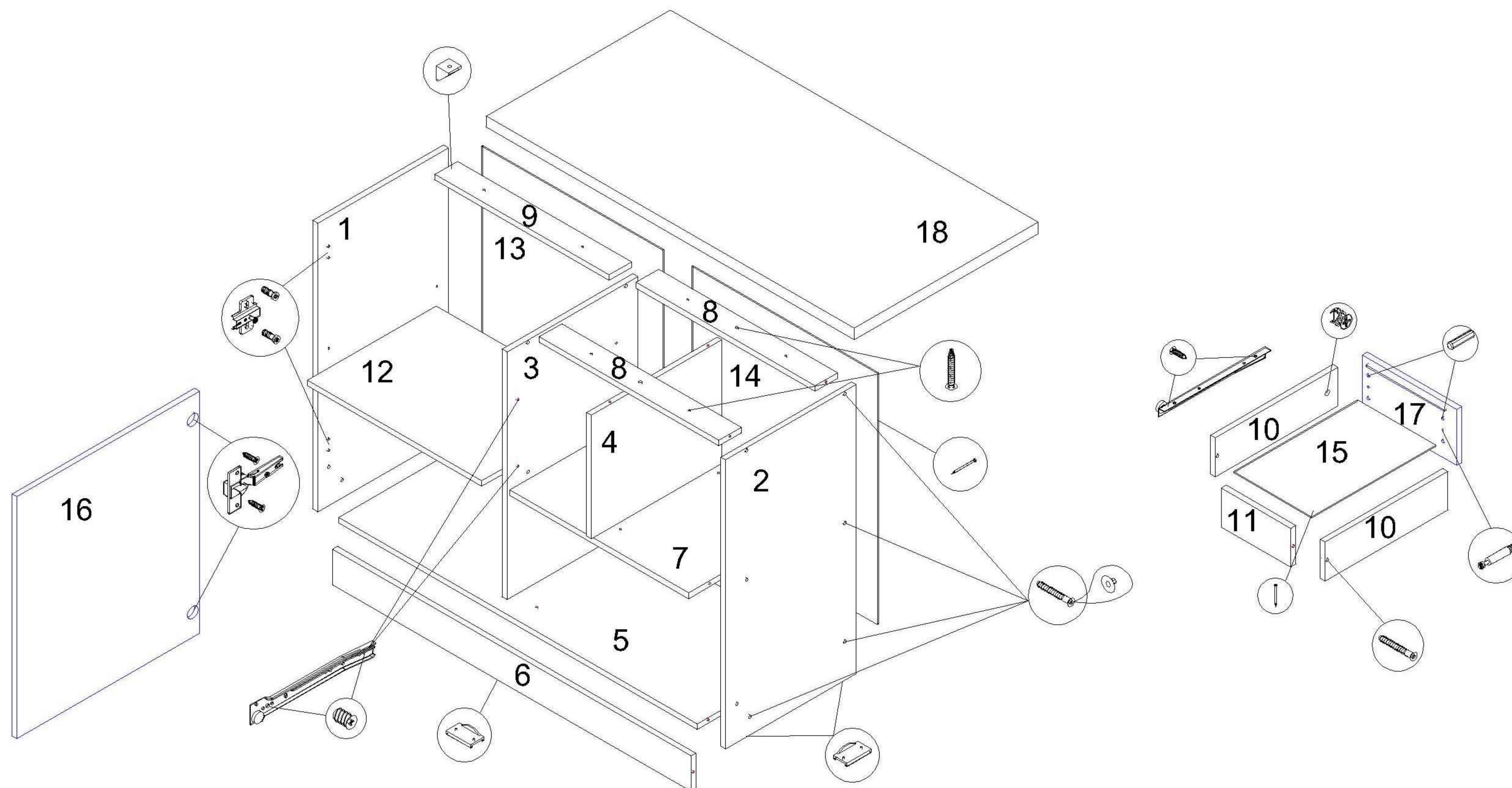
15. Ввернуть ввинчиваемые дюбели в деталь 16, а так же вставить и осадить шканты.
16. Крепить к детали 9 детали 8 с помощью евровинтов.
17. Крепить детали 8 к детали 16 с помощью эксцентриковых стяжек и шкантов.
18. Прибить гвоздями деталь 14 к деталям 8 и 9, предварительно вставив ее в паз детали 16.
19. Крепить ответные части направляющих к деталям 8 с помощью шурупов 3,5x16, сдвинув их до упора в деталь 16.
20. Установить заглушки на стяжки эксцентриковые.
21. Установить ящик в каркас тумбы.



Обозначение деталей, габариты, количество согласно схемы сборки

1	Боковина левая	816x426	1
2	Боковина правая	816x426	1
3	Перегородка	700x426	1
4	Дно	968x426	1
5	Цоколь	968x100	1
6	Планка правая	384x74	2
7	Планка левая	568x74	1
8	Боковина ящика	400x110	2
9	Задний щит ящика	327x110	1
10	Полка широкая	568x420	1
11	Полка узкая	384x420	1
12	Стенка задняя левая	710x590	1
13	Стенка задняя правая	710x405	1
14	Дно ящика	405x355	1
15	Фасад	684x596	1
16	Фасад ящика правый	396x158	1
17	Столешница	1000x600	1

Схема сборки шкафа ШН1202. Линия "КУБА"



Комплект фурнитуры для сборки шкафа

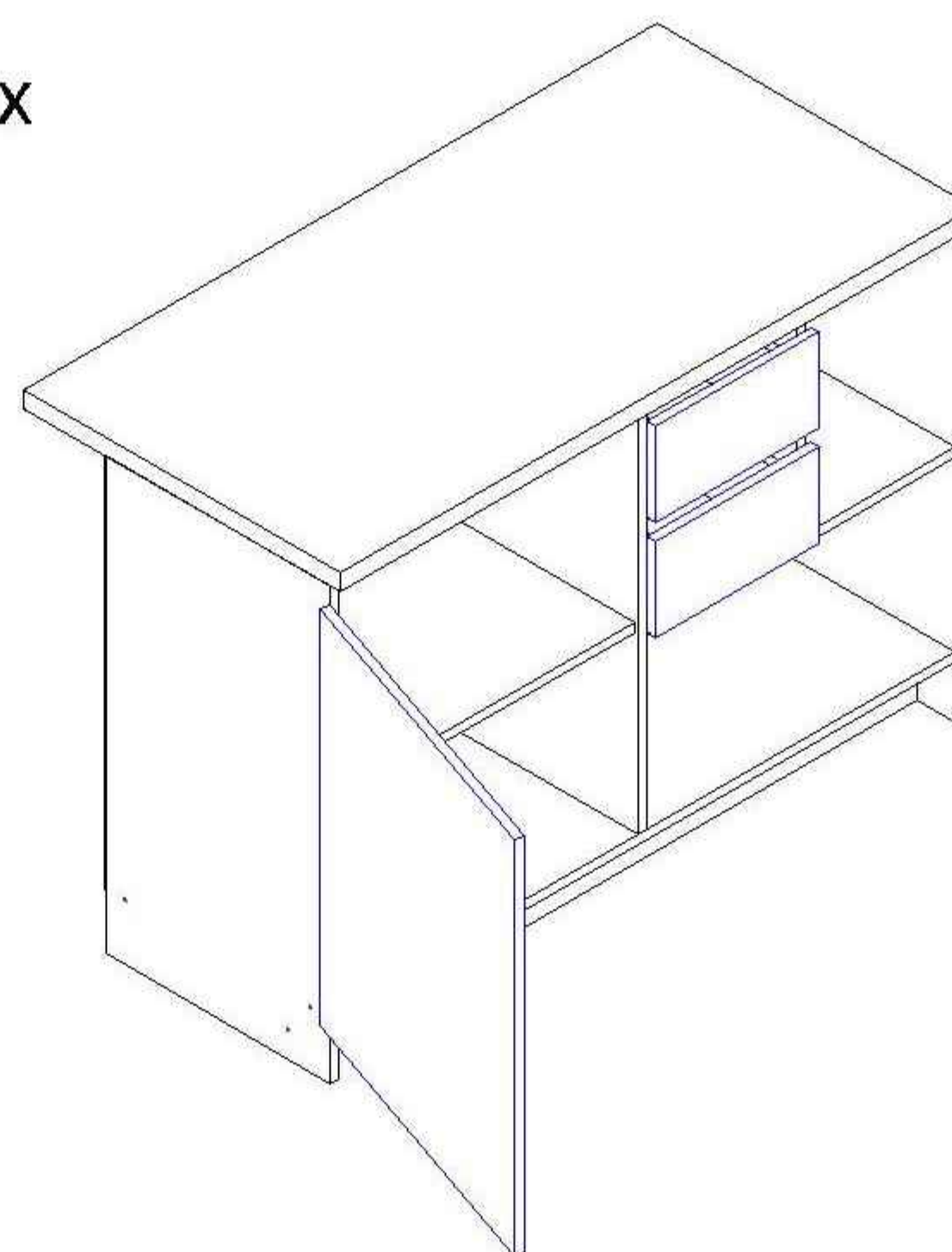
																	
Петля	Планка	Евровинт	Заглушка	Евро-ключ	Ввинчив. дюбель	Эксцентр. стяжка	Заглушка эксцентр.	Уголок	Шкант	Гвоздь	Ножка	Полкодержатель	Винт 6,3x11	Винт 6,3x14	Шуруп 3,5x16	Шуруп 4x30	Стяжка
2	2	20	14	1	4	4	4	2	8	60	5	4	8	4	16	6	1

Комплект роликовой направляющей L=400 мм - 2 шт.

1. Крепить к деталям 3 и 4 роликовые направляющие с помощью винтов 6,3x11.
2. Крепить планки петель к детали 1 с помощью винтов 6,3x14.
3. Крепить к детали 5 детали 1, 2 и 3 с помощью евровинтов.
4. Крепить к деталям 1 и 2 деталь 6 с помощью евровинтов.
5. Крепить к деталям 2 и 3 деталь 7 с помощью евровинтов.
6. Крепить к детали 7 деталь 4 с помощью евровинтов.
7. Крепить к деталям 2 и 3 детали 8 (2 шт.) с помощью евровинтов.
8. Крепить деталь 9 к деталям 1 и 3 с помощью уголков и шурупов 3,5x16, располагая деталь 9 заподлицо с верхней и задней кромками деталей 1 и 3.
9. Прибить ножки к деталям 1, 2 и 6.
10. Прибить гвоздями детали 13 и 14 к деталям 1, 2, 3, 5, 7, 8 и 9, предварительно обеспечив прямоугольность каркаса тумбы.
11. Крепить столешницу (дет. 18) к деталям 8 и 9 с помощью шурупов 4x30 (6 шт.). Передний свес столешницы относительно боковин (дет. 1 и 2) должен быть =20 мм.
12. Крепить петли к детали 16 с помощью шурупов 3,5x16.
13. Крепить деталь 16 к детали 1 на петли, произвести регулировку с помощью винтов в петлях и планках.
14. Установить полку (дет. 12) на полкодержатели.
15. Установить заглушки на видимые евровинты.
16. В композиции соседние шкафы скрепить между собой с помощью корпусных стяжек.

Сборка ящика

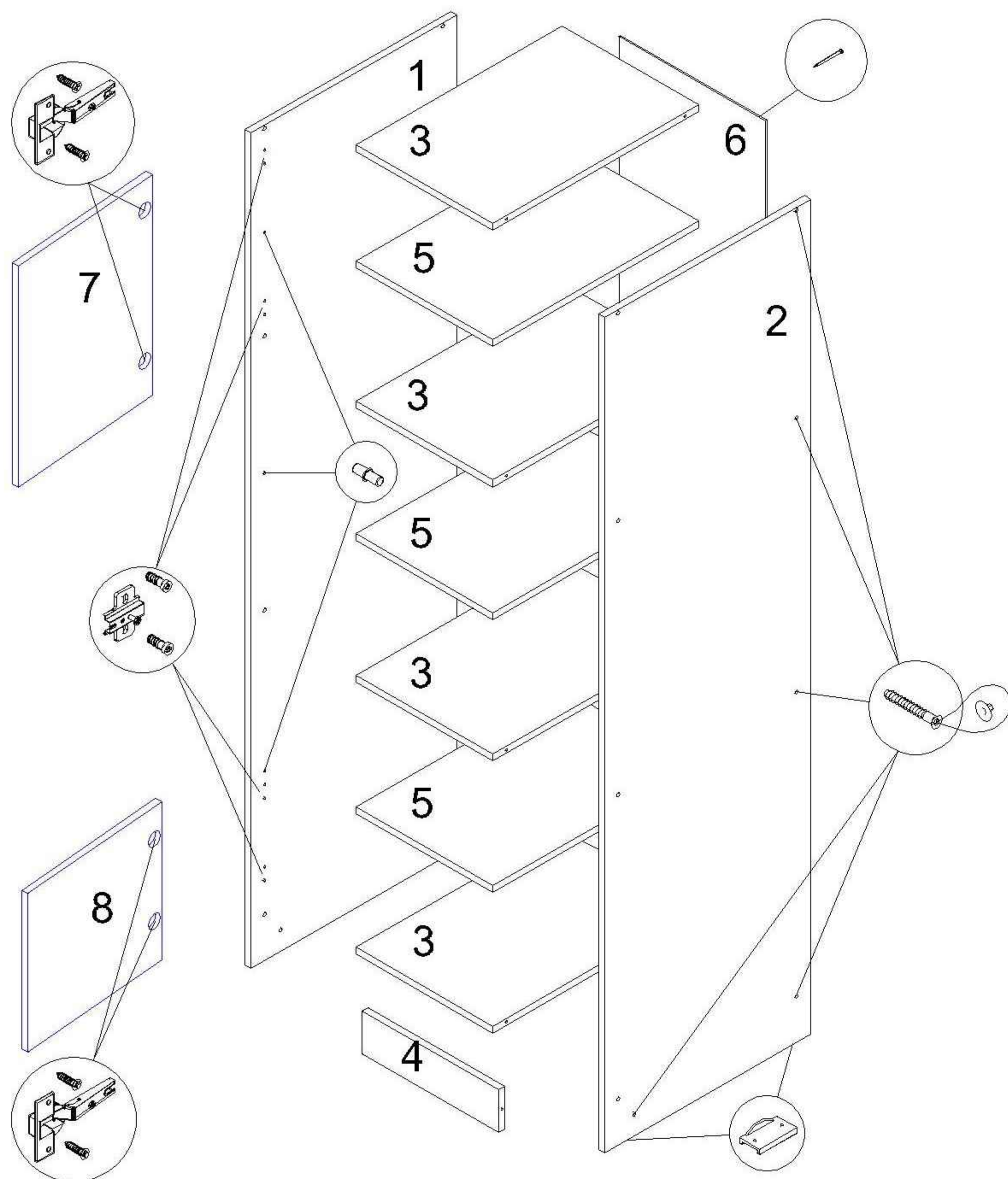
17. Ввернуть ввинчиваемые дюбели в деталь 17, а так же вставить и осадить шканты.
18. Крепить к детали 11 детали 10 с помощью евровинтов.
19. Крепить детали 10 к детали 17 с помощью эксцентриковых стяжек и шкантов.
20. Прибить гвоздями деталь 15 к деталям 10 и 11, предварительно вставив ее в паз детали 17.
21. Крепить ответные части направляющих к деталям 10 с помощью шурупов 3,5x16, сдвинув их до упора в деталь 17.
22. Установить заглушки на стяжки эксцентриковые.
23. Установить ящик в каркас тумбы.



Обозначение деталей, габариты, количество согласно схемы сборки

1	Боковина левая	816x426	1
2	Боковина правая	816x426	1
3	Перегородка средняя	700x426	1
4	Перегородка правая	349x426	1
5	Дно	1168x426	1
6	Цоколь	1168x100	1
7	Вязка правая	584x426	1
8	Планка правая	584x74	2
9	Планка левая	568x74	1
10	Боковина ящика	400x110	4
11	Задний щит ящика	227x110	2
12	Полка	568x420	1
13	Стенка задняя левая	710x590	1
14	Стенка задняя правая	710x605	1
15	Дно ящика	405x255	2
16	Фасад	684x596	1
17	Фасад ящика правый	296x158	2
18	Столешница	1200x600	1

Схема сборки шкафа-пенала ШП 400. Линия "КУБА"



1. Крепить планки петель к детали 1 с помощью винтов 6,3x14.
2. Крепить к деталям 1 и 2 детали 3 (4 шт.) с помощью евровинтов.
3. Крепить деталь 4 к деталям 1 и 2 с помощью евровинтов.
4. Прибить гвоздями деталь 6 к деталям 1, 2 и 3, предварительно обеспечив прямоугольность каркаса шкафа.
5. Прибить ножки к деталям 1 и 2.
6. Крепить петли к деталям 7 и 8 с помощью шурупов 3,5x16.
7. Крепить детали 7 и 8 к детали 1 на петли, произвести регулировку деталей 7 и 8 с помощью винтов в петлях и планках.
8. Установить детали 5 (3 шт.) на полкодержатели.
10. Установить заглушки на евровинты.
11. В композиции соседние шкафы скрепить между собой с помощью корпусных стяжек.

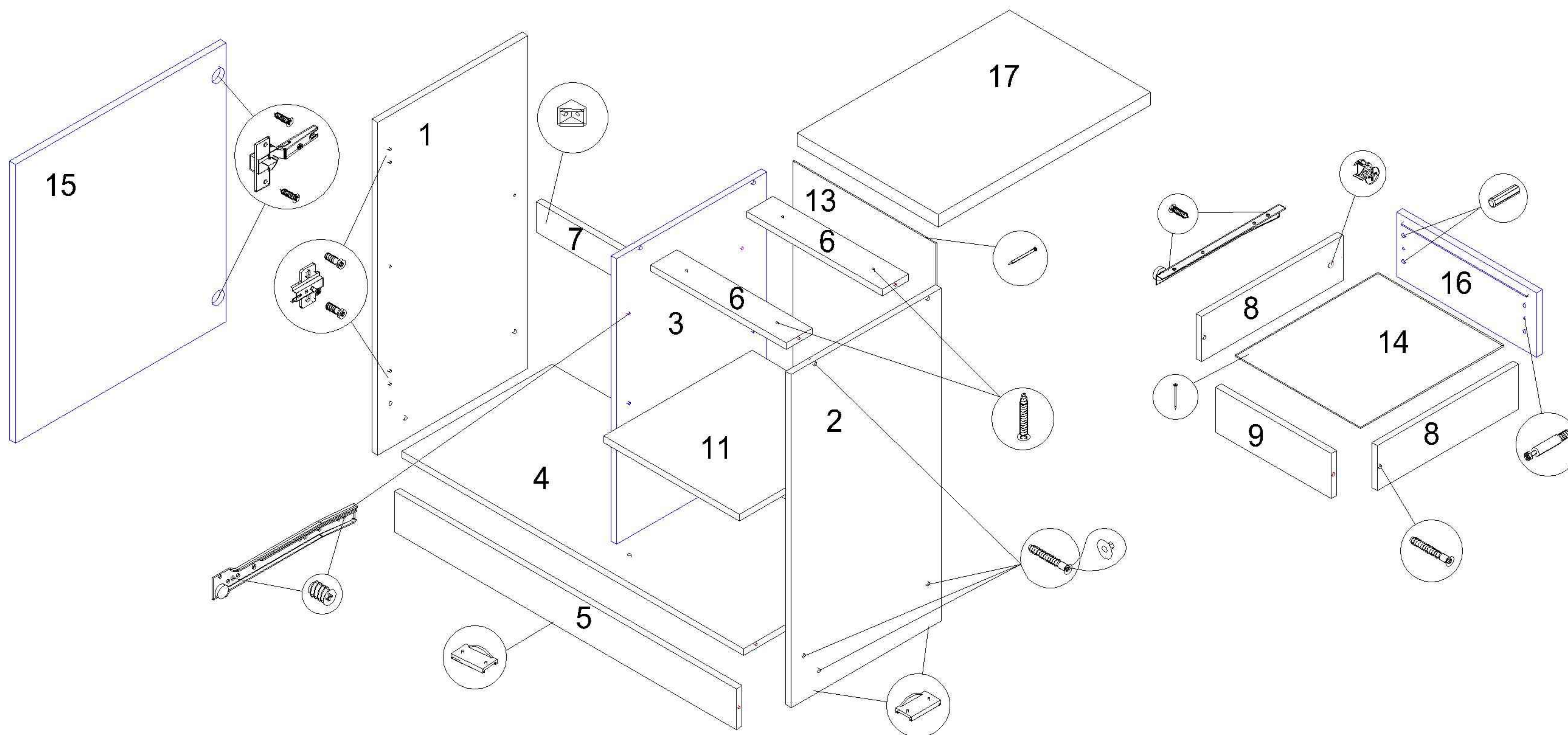
Обозначение деталей, габариты, количество согласно схемы сборки

1	Боковина левая	1950x554	1
2	Боковина правая	1950x554	1
3	Вязка	368x554	4
4	Цоколь	368x100	1
5	Полка	368x554	3
6	Стенка задняя	1850x395	1
7	Фасад верхний	516x396	1
8	Фасад нижний	370x396	1

Комплект фурнитуры для сборки шкафа

Петля	Планка	Евровинт	Заглушка	Евроключ	Гвоздь	Ножка	Полкодержатель	Винт 6,3x14	Шуруп 3,5x16	Стяжка	
4	4	18	18	1	50	4	12	8	8	1	

Схема сборки шкафа ШНМ1001. Линия "КУБА"



Комплект фурнитуры для сборки шкафа

																	
Петля	Планка	Евровинт	Заглушка	Евроключ	Ввинчив. дюбель	Эксцентр. стяжка	Заглушка эксцентр.	Уголок	Шкант	Гвоздь	Ножка	Полко-держатель	Винт 6,3x11	Винт 6,3x14	Шуруп 3,5x16	Шуруп 4x30	Стяжка
2	2	14	14	1	2	2	2	2	4	50	5	4	4	4	4	6	1

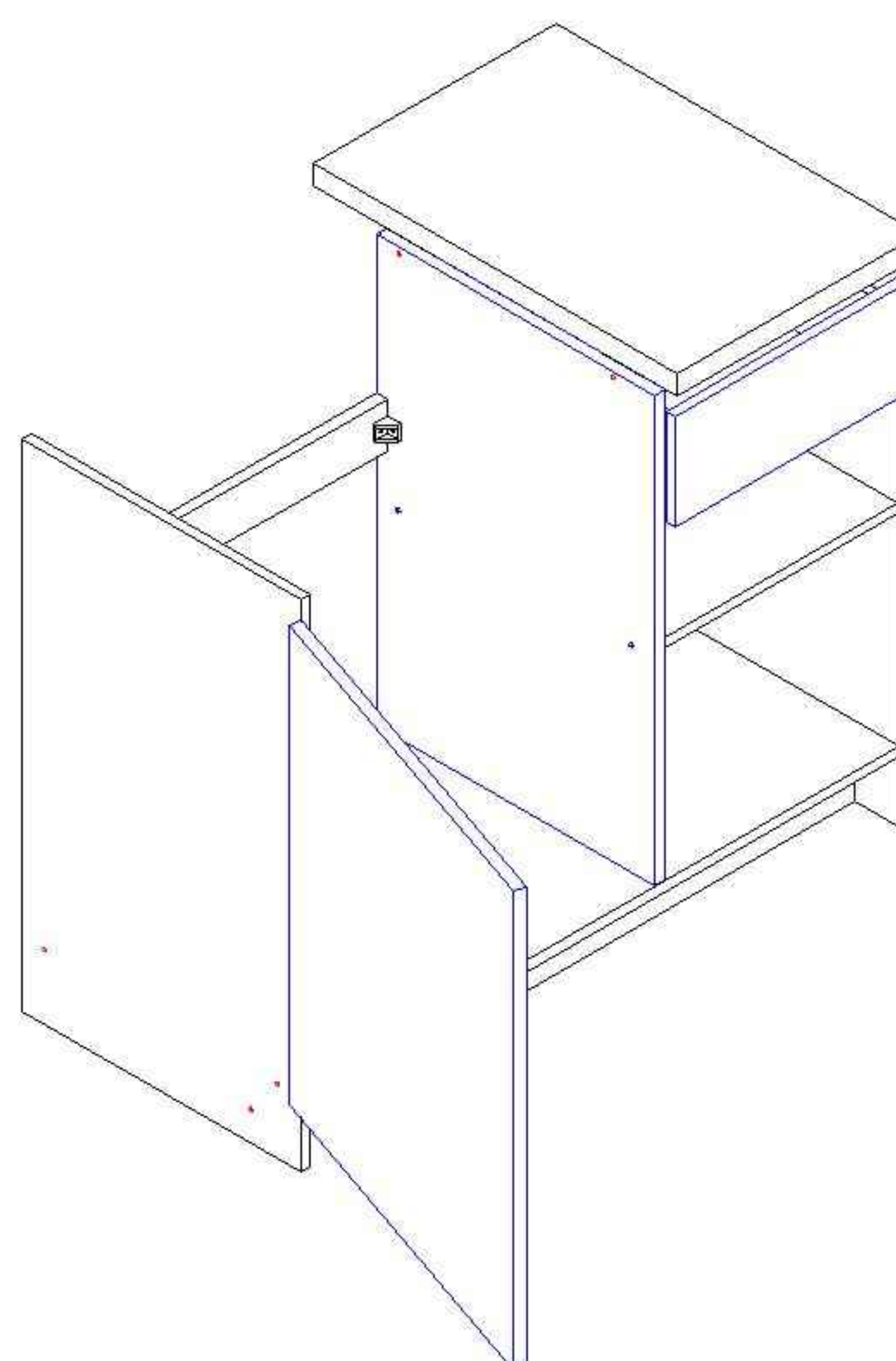
Комплект роликовой направляющей L=400 мм - 1 шт.

16.06.2016

1. Крепить к деталям 2 и 3 роликовые направляющие с помощью винтов 6,3x11.
2. Крепить планки петель к детали 1 с помощью винтов 6,3x14.
3. Крепить к детали 4 детали 1, 2 и 3 с помощью евровинтов.
4. Крепить к деталям 1 и 2 деталь 5 с помощью евровинтов.
5. Крепить к деталям 2 и 3 детали 6 (2 шт.) с помощью евровинтов.
6. Крепить деталь 7 к деталям 1 и 3 с помощью уголков и шурупов 3,5x16, располагая деталь 6 заподлицо с задней кромкой детали 1 и на расстоянии =230 мм от верхней кромки.
7. Прибить ножки к деталям 1, 2 и 5.
8. Прибить гвоздями деталь 13 к деталям 2, 3, 4, и 6, предварительно обеспечив прямоугольность каркаса тумбы.
9. Крепить столешницу (дет. 17) к деталям 6 с помощью шурупов 4x30 (4 шт.).
Передний свес столешницы относительно боковин (дет. 1 и 2) должен быть =20 мм.
10. Крепить петли к детали 15 с помощью шурупов 3,5x16.
11. Крепить деталь 15 к детали 1 на петли, произвести регулировку с помощью винтов в петлях и планках.
12. Установить полку (дет. 11) на полкодержатели.
13. Установить заглушки на евровинты.
14. В композиции соседние шкафы скрепить между собой с помощью корпусных стяжек.

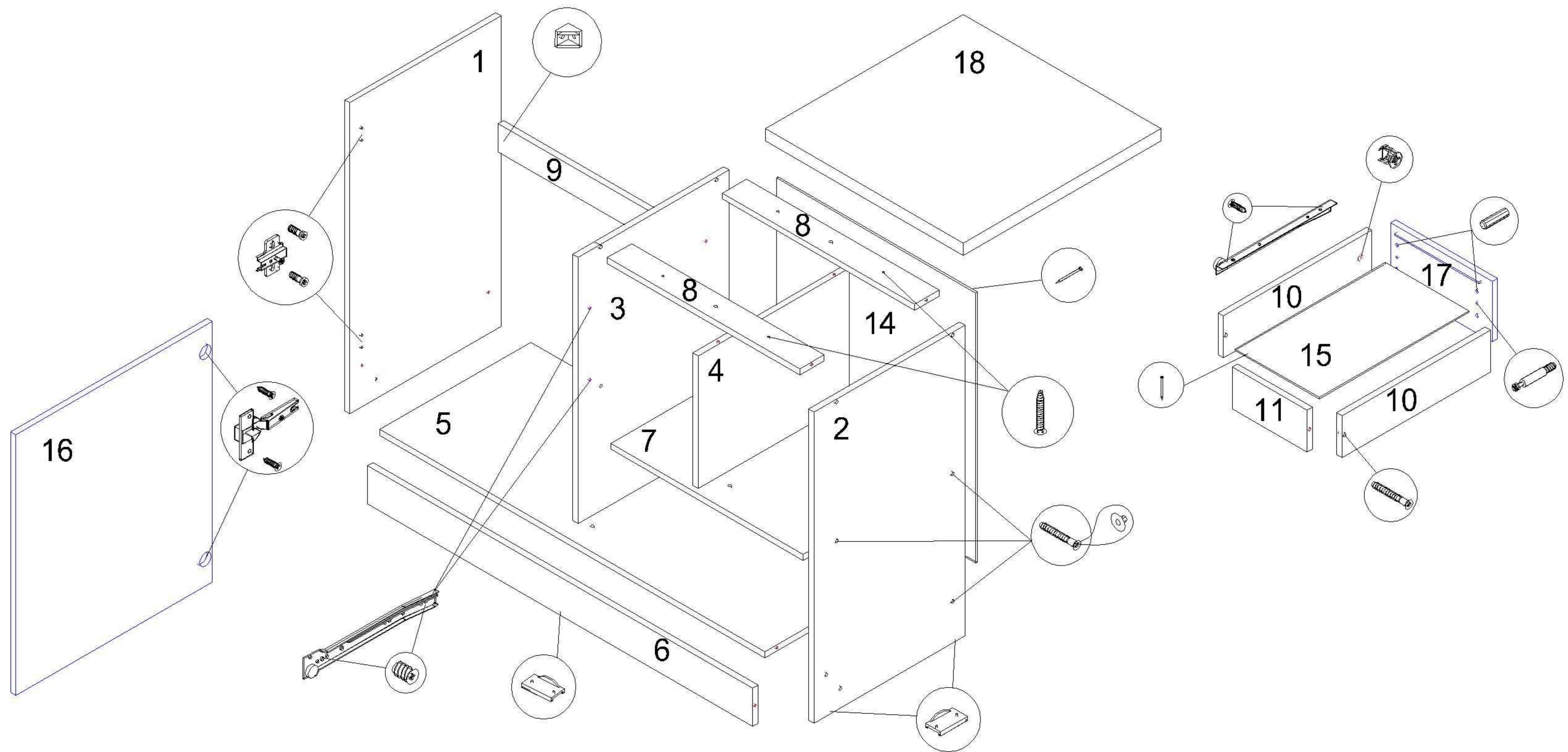
Сборка ящика

15. Ввернуть ввинчиваемые дюбели в деталь 16, а так же вставить и осадить шканты.
16. Крепить к детали 9 детали 8 с помощью евровинтов.
17. Крепить детали 8 к детали 16 с помощью эксцентриковых стяжек и шкантов.
18. Прибить гвоздями деталь 14 к деталям 8 и 9, предварительно вставив ее в паз детали 16.
19. Крепить ответные части направляющих к деталям 8 с помощью шурупов 3,5x16, сдвинув их до упора в деталь 16.
20. Установить заглушки на стяжки эксцентриковые.
21. Установить ящик в каркас тумбы.



Обозначение деталей, габариты, количество согласно схемы сборки

1	Боковина левая	816x426	1
2	Боковина правая	816x426	1
3	Перегородка	700x426	1
4	Дно	968x426	1
5	Цоколь	968x100	1
6	Планка правая	384x74	2
7	Планка левая	568x74	1
8	Боковина ящика	400x110	2
9	Задний щит ящика	327x110	1
11	Полка узкая	384x420	1
13	Стенка задняя правая	710x405	1
14	Дно ящика	405x355	1
15	Фасад	684x596	1
16	Фасад ящика правый	396x158	1
17	Столешница	400x600	1



Комплект фурнитуры для сборки шкафа

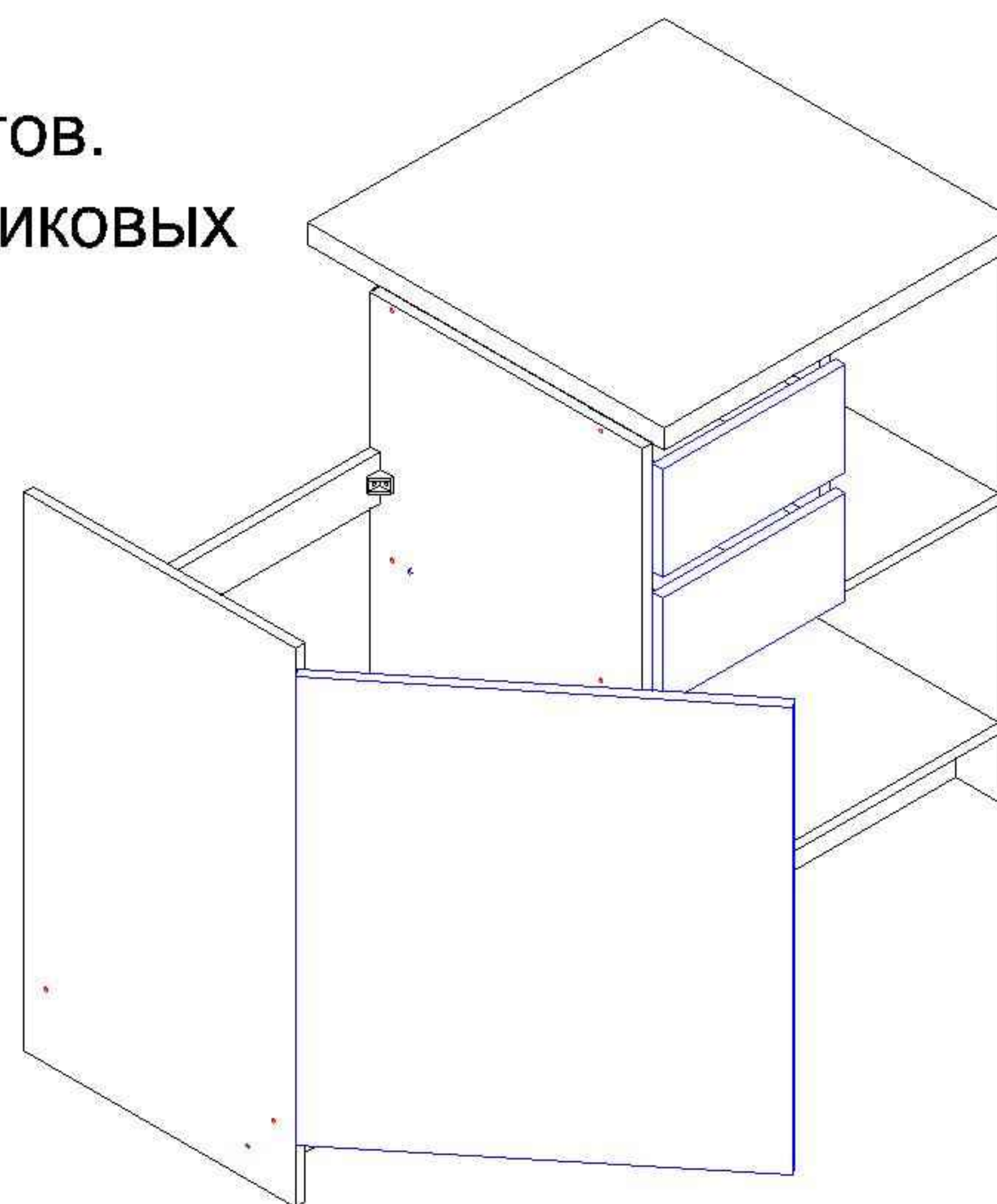
Петля	Планка	Евровинт	Заглушка	Евроключ	Ввинчив. дубель	Эксцентр. стяжка	Заглушка эксцентр.	Уголок	Шкант	Гвоздь	Ножка	Винт 6,3x11	Винт 6,3x14	Шуруп 3,5x16	Шуруп 4x30	Стяжка
2	2	20	14	1	4	4	4	2	8	60	5	8	4	16	4	1

Комплект роликовой направляющей L=400 мм - 2 шт.

1. Крепить к деталям 3 и 4 роликовые направляющие с помощью винтов 6,3x11.
2. Крепить планки петель к детали 1 с помощью винтов 6,3x14.
3. Крепить к детали 5 детали 1, 2 и 3 с помощью евровинтов.
4. Крепить к деталям 1 и 2 деталь 6 с помощью евровинтов.
5. Крепить к деталям 2 и 3 деталь 7 с помощью евровинтов.
6. Крепить к детали 7 деталь 4 с помощью евровинтов.
7. Крепить к деталям 2 и 3 детали 8 (2 шт.) с помощью евровинтов.
8. Крепить деталь 9 к деталям 1 и 3 с помощью уголков и шурупов 3,5x16, располагая деталь 9 заподлицо с задней кромкой детали 1 и на расстоянии =230 мм от верхней кромки.
9. Прибить ножки к деталям 1, 2 и 6.
10. Прибить гвоздями деталь 14 к деталям 2, 3, 5, 7 и 8, предварительно обеспечив прямоугольность каркаса тумбы.
11. Крепить столешницу (дет. 18) к деталям 8 с помощью шурупов 4x30 (4 шт.).
Передний свес столешницы относительно боковин (дет. 1 и 2) должен быть =20 мм.
12. Крепить петли к детали 16 с помощью шурупов 3,5x16.
13. Крепить деталь 16 к детали 1 на петли, произвести регулировку с помощью винтов в петлях и планках.
14. Установить заглушки на видимые евровинты.
15. В композиции соседние шкафы скрепить между собой с помощью корпусных стяжек.

Сборка ящика

16. Ввернуть ввинчиваемые дюбели в деталь 17, а так же вставить и осадить шканты.
17. Крепить к детали 11 детали 10 с помощью евровинтов.
18. Крепить детали 10 к детали 17 с помощью эксцентриковых стяжек и шкантов.
19. Прибить гвоздями деталь 15 к деталям 10 и 11, предварительно вставив ее в паз детали 17.
20. Крепить ответные части направляющих к деталям 10 с помощью шурупов 3,5x16, сдвинув их до упора в деталь 17.
21. Установить заглушки на стяжки эксцентриковые.
22. Установить ящик в каркас тумбы.



Обозначение деталей, габариты, количество согласно схемы сборки

1	Боковина левая	816x426	1
2	Боковина правая	816x426	1
3	Перегородка средняя	700x426	1
4	Перегородка правая	349x426	1
5	Дно	1168x426	1
6	Цоколь	1168x100	1
7	Вязка правая	584x426	1
8	Планка правая	584x74	2
9	Планка левая	568x74	1
10	Боковина ящика	400x110	4
11	Задний щит ящика	227x110	2
14	Стенка задняя правая	710x605	1
15	Дно ящика	405x255	2
16	Фасад	684x596	1
17	Фасад ящика правый	296x158	2
18	Столешница	600x600	1