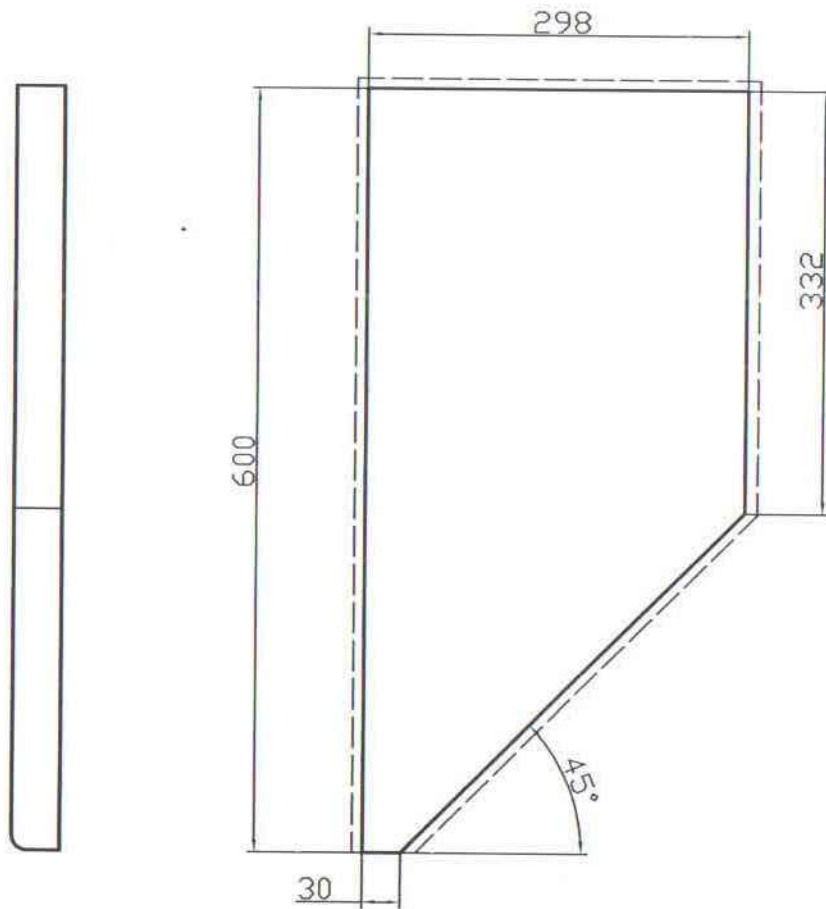


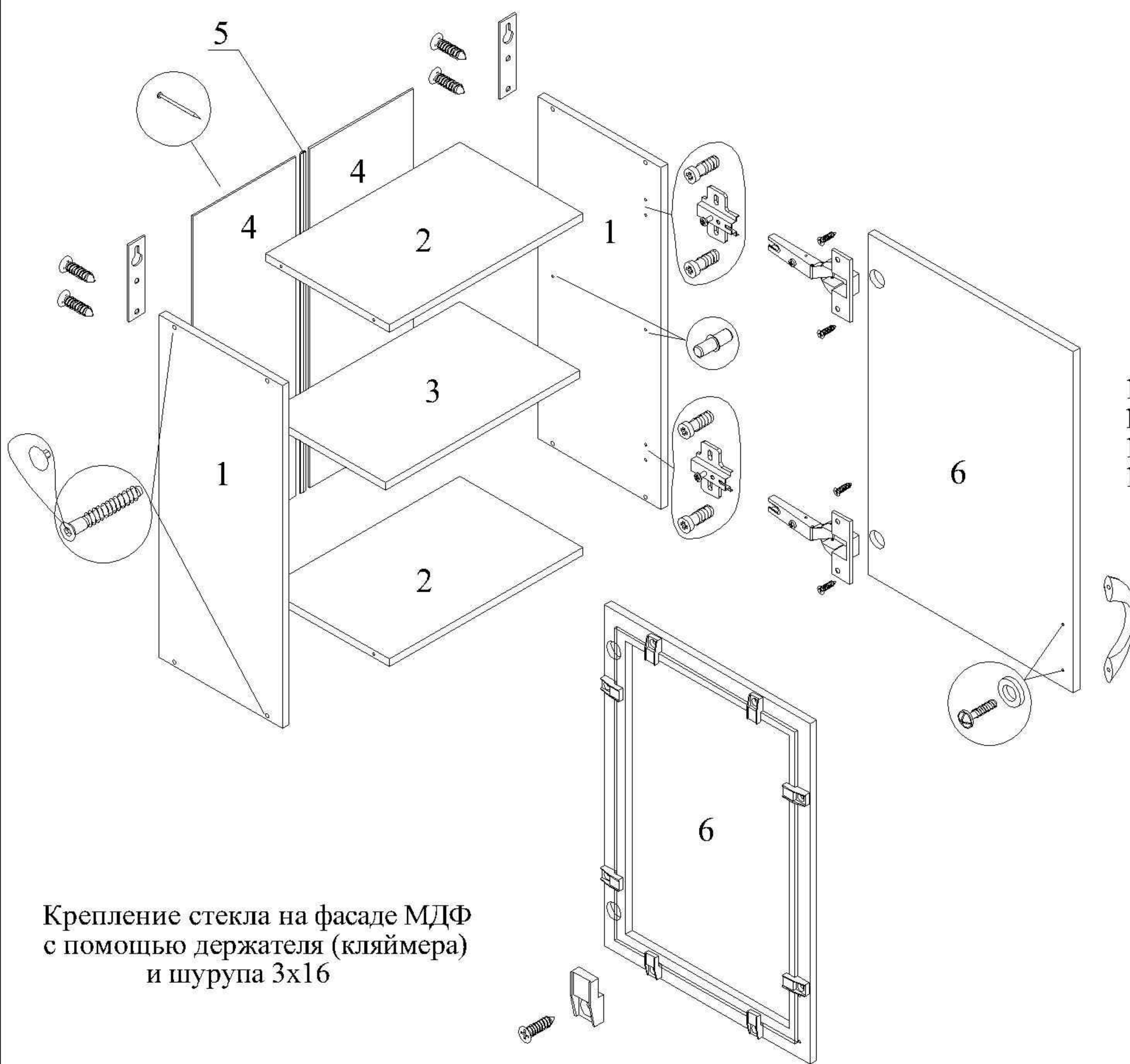
Инв.№ подл.	Подп. и дата	Взам. инв. №	Инв. № дзв.	Подп. и дата	Справ. №	Перв. прои.



----- - кромка

				СТ НТ300.02			
Изм	Лист	№ докум.	Подпись	Дата	Лист	Масса	Масштаб
Разраб.		Балаиов А.В.					
Пров.		Алферьев А.Ю.					
Т. контр.					Лист	Листов	
Н. контр.					26мм		
Утв.		Бояркин П.В.					

Схема сборки навесных шкафов ШВ 300, 400, 500 ШВС 300, 400, 500



1. Крепить планки петель к одной из дет. 1 с помощью винтов 6.3x14.
2. Крепить к деталям 1 деталь 2 (2шт.) с помощью евровинтов.
3. Вставить в пазы соединительного профиля (дет.5) детали 4 (в каркасах на 400 и 500мм) и прибить гвоздями к деталям 1 и 2, предварительно обеспечив прямоугольность каркаса шкафа.
4. Крепить навесы к деталям 1 с помощью шурупов 4x30.
5. Навесить шкаф на постоянное место.
6. Крепить петли к дет.6 с помощью шурупов 3.5x16.
7. Просверлить насквозь два отверстия под ручку сверлом Ø5мм.
8. Крепить ручку к дет.6 с помощью винтов из комплекта ручки. Под головку винтов установить дистанционные шайбы.
9. Крепить деталь 6 к детали 1 на петли.
10. Произвести регулировку дет.6 с помощью винтов в петлях и планках.
11. Установить полку (дет.3) на полкодержатели.
12. В композиции соседние шкафы скрепить между собой с помощью корпусных стяжек.
13. Установить заглушки на евровинты.

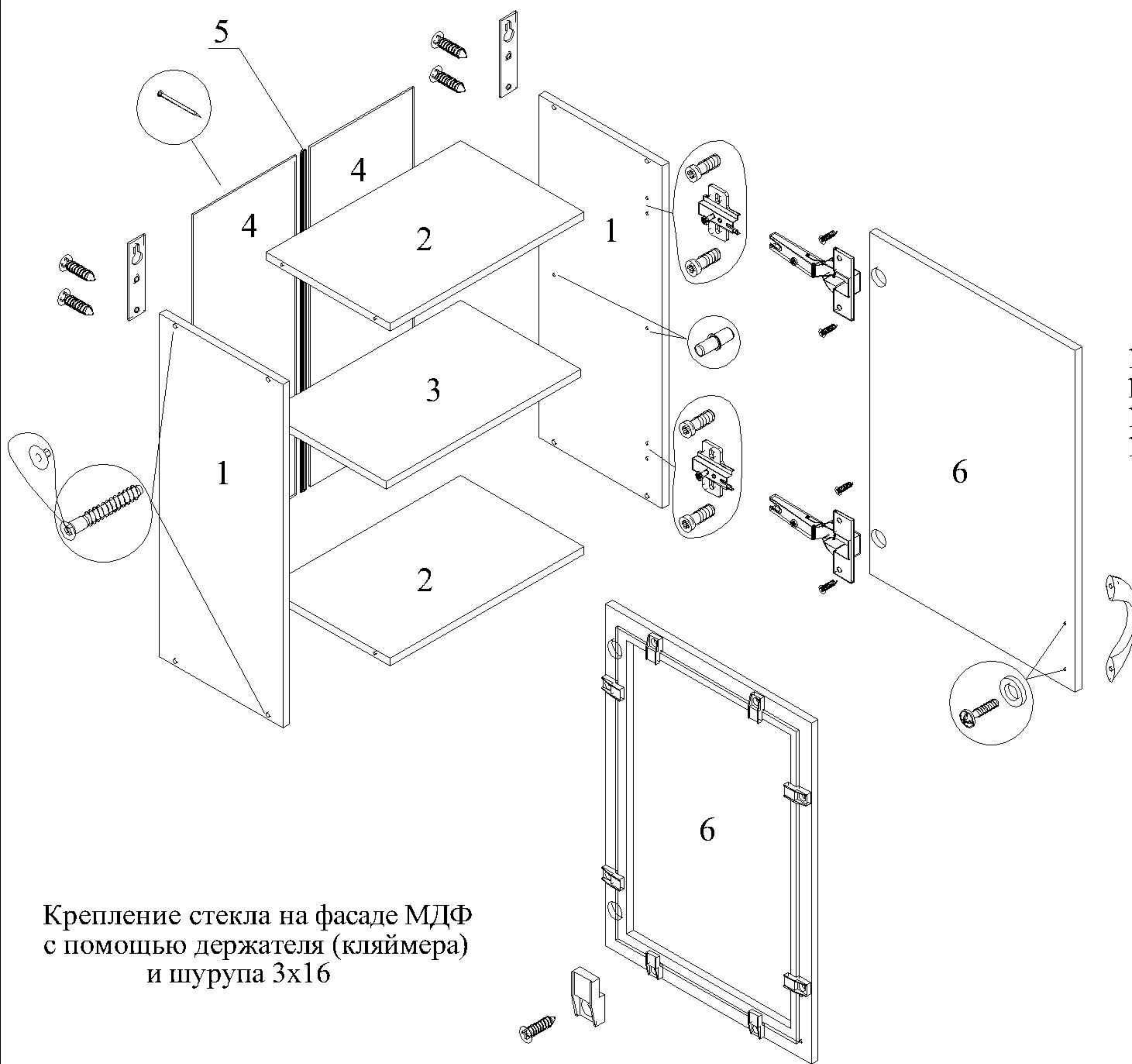
Обозначение деталей, габариты, количество согласно схемы сборки

		300		400		500	
1	Боковина	716x298	2	716x298	2	716x298	2
2	Вязка	268x298	2	368x298	2	468x298	2
3	Полка	268x290	1	368x290	1	468x290	1
4	ЛДВП	715x295	1	715x197	2	715x247	2
5	Профиль	—	—	L=682мм	1	L=682мм	1
6	Фасад	712x296	1	712x396	1	712x496	1

Комплект фурнитуры для сборки шкафа

Петля	Планка	Винт 6.3x14	Шуруп 3.5x16	Евровинт	Заглушка	Евроключ	Ручка	Гвоздь	Корпусная стяжка	Полкодерж.	Навеска	Шуруп 4x30	Дистанцион. шайба
2	2	4	4	8	8	1	1	40	1	8	2	4	2

Схема сборки навесных шкафов ШВ 600; 800 ШВС 600; 800



Крепление стекла на фасаде МДФ с помощью держателя (кляймера) и шурупа 3x16

1. Крепить планки петель к деталям 1 с помощью винтов 6.3x14.
2. Крепить к деталям 1 деталь 2 (2шт.) с помощью евровинтов.
3. Вставить в пазы соединительного профиля (дет.5) детали 4 и прибить гвоздями к деталям 1 и 2, предварительно обеспечив прямоугольность каркаса шкафа.
4. Крепить навесы к деталям 1 с помощью шурупов 4x30.
5. Навесить шкаф на постоянное место.
6. Крепить петли к деталям 6 с помощью шурупов 3.5x16.
7. Просверлить насквозь два отверстия под ручку сверлом Ø5мм в дет.6.
8. Крепить ручку к дет.6 с помощью винтов из комплекта ручки.
Под головку винтов установить дистанционные шайбы (при необходимости).
9. Крепить детали 6 к деталям 1 на петли.
10. Произвести регулировку дет.6 с помощью винтов в петлях и планках.
11. Установить полку (дет.3) на полкодержатели.
12. В композиции соседние шкафы скрепить между собой с помощью корпусных стяжек.
13. Установить заглушки на евровинты.

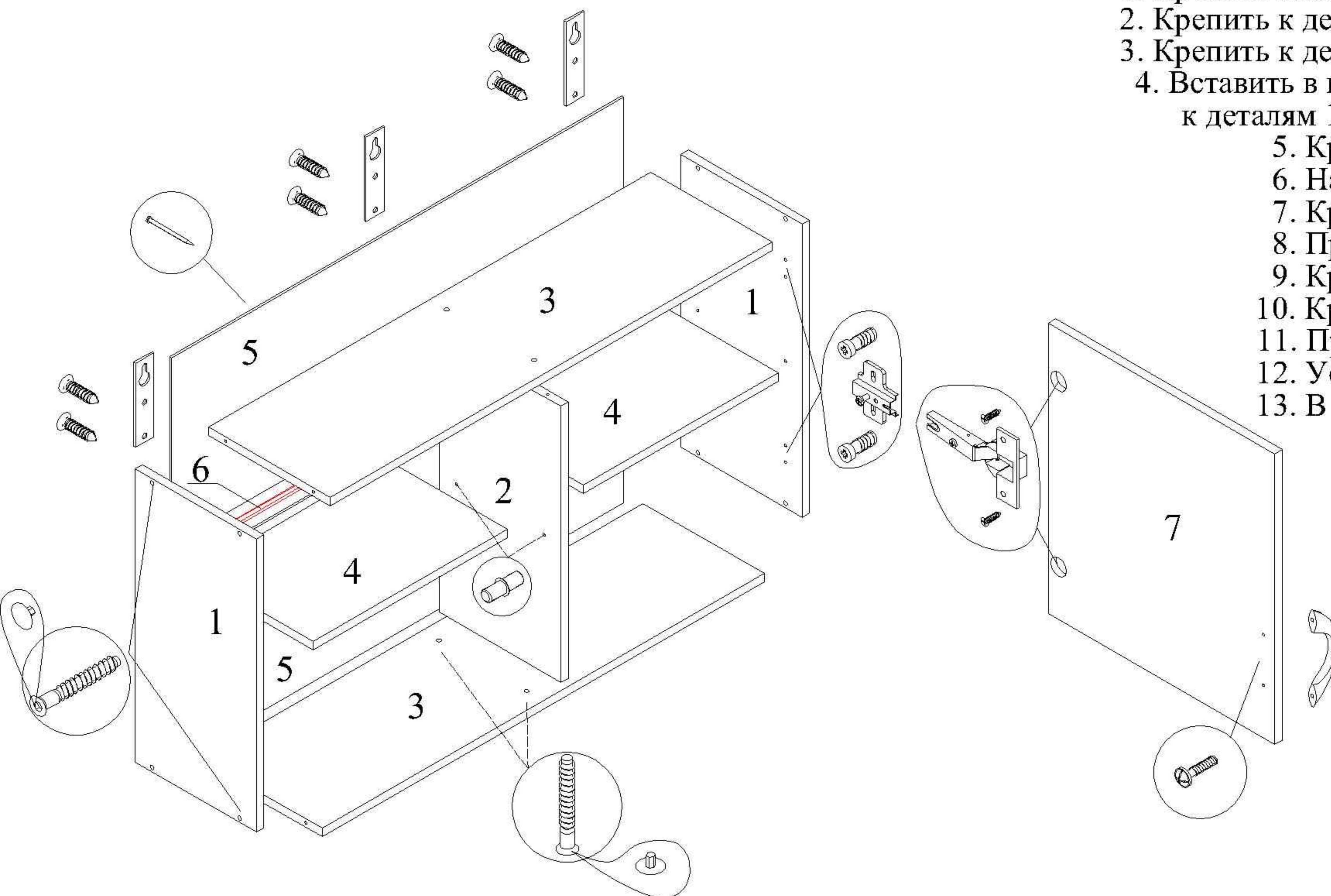
Обозначение деталей, габариты, количество согласно схеме сборки

		600		800	
1	Боковина	716x298	2	716x298	2
2	Вязка	568x298	2	768x298	2
3	Полка	568x290	1	768x290	1
4	ЛДВП	715x295	2	715x397	2
5	Профиль	L=682мм	1	L=682мм	1
6	Фасад	712x296	2	712x396	2

Комплект фурнитуры для сборки шкафа

Петля	Планка	Винт 6.3x14	Шуруп 3.5x16	Евровинт	Заглушка	Евроключ	Ручка	Гвоздь	Корпусная стяжка	Полкодерж.	Навеска	Шуруп 4x30	Дистанцион. шайба
4	4	8	8	8	8	1	2	50	1	8	2	4	4

Схема сборки навесных шкафов ШВ 1000 ШВ 1200



1. Крепить планки петель к деталям 1 с помощью винтов 6.3x14.
2. Крепить к деталям 1 деталь 3 (2шт.) с помощью евровинтов.
3. Крепить к деталям 3 деталь 2 с помощью евровинтов.
4. Вставить в пазы соединительного профиля (дет.6) детали 5 и прибить гвоздями к деталям 1, 2 и 3, предварительно обеспечив прямоугольность каркаса шкафа.
5. Крепить навесы к деталям 1 и 2 с помощью шурупов 4x30.
6. Навесить шкаф на постоянное место.
7. Крепить петли к деталям 7 с помощью шурупов 3.5x16.
8. Просверлить насквозь два отверстия под ручку сверлом Ø5мм в дет.7.
9. Крепить ручку к дет.7 с помощью винтов из комплекта ручки.
10. Крепить детали 7 к деталям 1 на петли.
11. Произвести регулировку дет.7 с помощью винтов в петлях и планках.
12. Установить полки (детали 4) на полкодержатели.
13. В композиции соседние шкафы скрепить между собой с помощью корпусных стяжек.
14. Установить заглушки на евровинты.

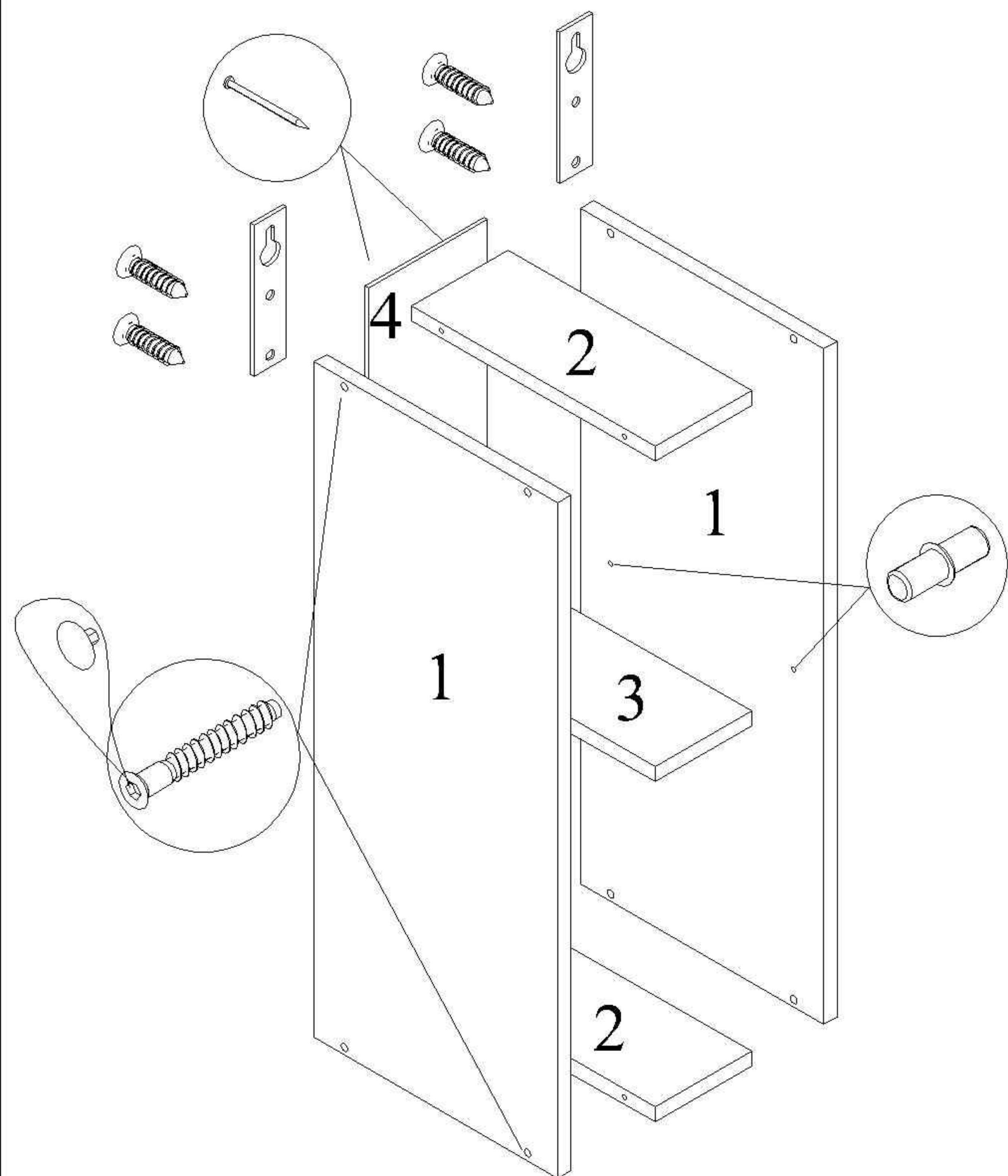
Обозначение деталей, габариты, количество согласно схемы сборки

		ШВ1000		ШВ1200	
1	Боковина	716x298	2	716x298	2
2	Перегородка	684x298	1	684x298	1
3	Вязка	968x298	2	1168x298	2
4	Полка	476x290	2	576x290	2
5	ЛДВП	990x355	2	1190x355	2
6	Профиль	L=966мм	1	L=1166мм	1
7	Фасад	712x496	2	712x596	2

Комплект фурнитуры для сборки шкафа

Петля	Планка	Винт 6.3x14	Шуруп 3.5x16	Евровинт	Заглушка	Евроключ	Ручка	Гвоздь	Корпусная стяжка	Полкодерж.	Навеска	Шуруп 4x30
4	4	8	8	12	12	1	2	50	1	8	3	6

Схема сборки навесного шкафа ШВБ 150



1. Крепить к деталям 1 деталь 2 (2шт.) с помощью евровинтов.
2. Прибить гвоздями дет.4 к деталям 1 и 2, предварительно обеспечив прямоугольность каркаса шкафа.
3. Крепить навесы к деталям 1 с помощью шурупов 4х30.
4. Навесить шкаф на постоянное место.
5. Установить полку (дет.3) на полкодержатели.
6. В композиции соседние шкафы скрепить между собой с помощью корпусных стяжек.
7. Установить заглушки на евровинты.

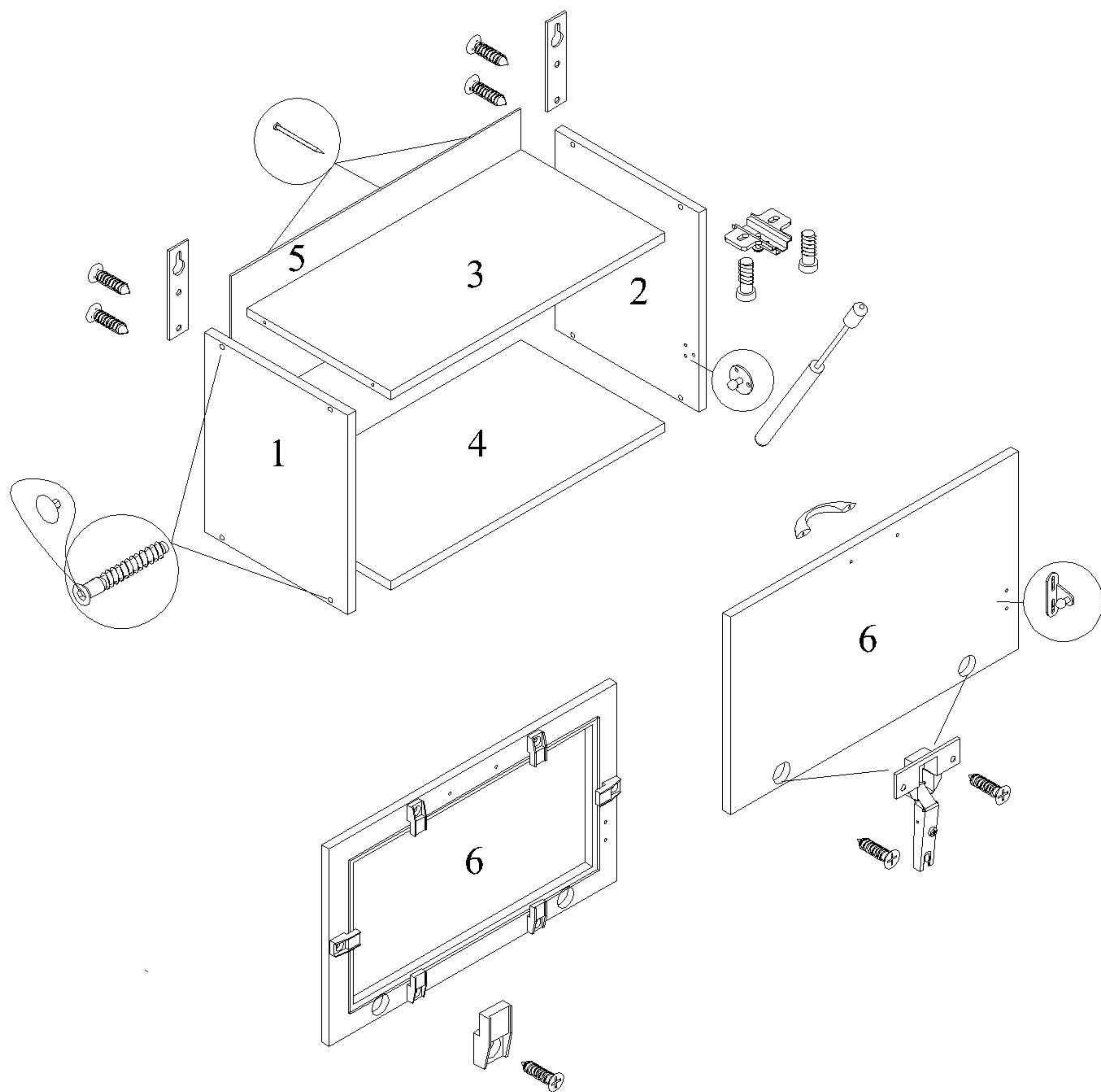
Обозначение деталей, габариты, количество согласно схемы сборки

1	Боковина	716x298	2
2	Вязка	118x298	2
3	Полка	118x290	1
4	ЛДВП	715x146	1

Комплект фурнитуры для сборки шкафа

							
Евровинт	Заглушка	Евроключ	Гвоздь	Корпусная стяжка	Полкодерж.	Навеска	Шуруп 4х30
8	8	1	20	1	4	2	4

Схема сборки навесных шкафов ШВГ 500 ШВГС 500



1. Крепить планки петель к дет. 3 с помощью винтов 6.3x14.
2. Крепить нижний держатель газ-лифта к дет. 2 с помощью шурупов из комплекта газ-лифта.
3. Крепить к деталям 1 и 2 детали 3 и 4 с помощью евровинтов.
4. Прибить гвоздями дет.5 к деталям 1, 2, 3 и 4, предварительно обеспечив прямоугольность каркаса шкафа.
5. Крепить навесы к деталям 1 и 2 с помощью шурупов 4x30.
6. Крепить петли к дет.6 с помощью шурупов 3.5x16.
7. Крепить верхний держатель газ-лифта к дет. 6 с помощью шурупов из комплекта газ-лифта.
8. Крепить ручку к дет.6 с помощью винтов из комплекта ручки.
9. Крепить деталь 6 к детали 3 на петли.
10. Закрепить газ-лифт к верхнему и нижнему держателю.
11. Навесить шкаф на постоянное место.
12. Произвести регулировку дет.6 с помощью винтов в петлях и планках.
13. В композиции соседние шкафы скрепить между собой с помощью корпусных стяжек.
14. Установить заглушки на евровинты.

Обозначение деталей, габариты, количество согласно схемы сборки

1	Боковина левая	358x298	1
2	Боковина правая	358x298	1
3	Вязка верхняя	468x298	1
4	Вязка нижняя	468x298	1
5	ЛДВП	496x355	1
6	Фасад	496x354	1

Крепление стекла на фасаде МДФ
с помощью держателя (кляймера)
и шурупа 3x16

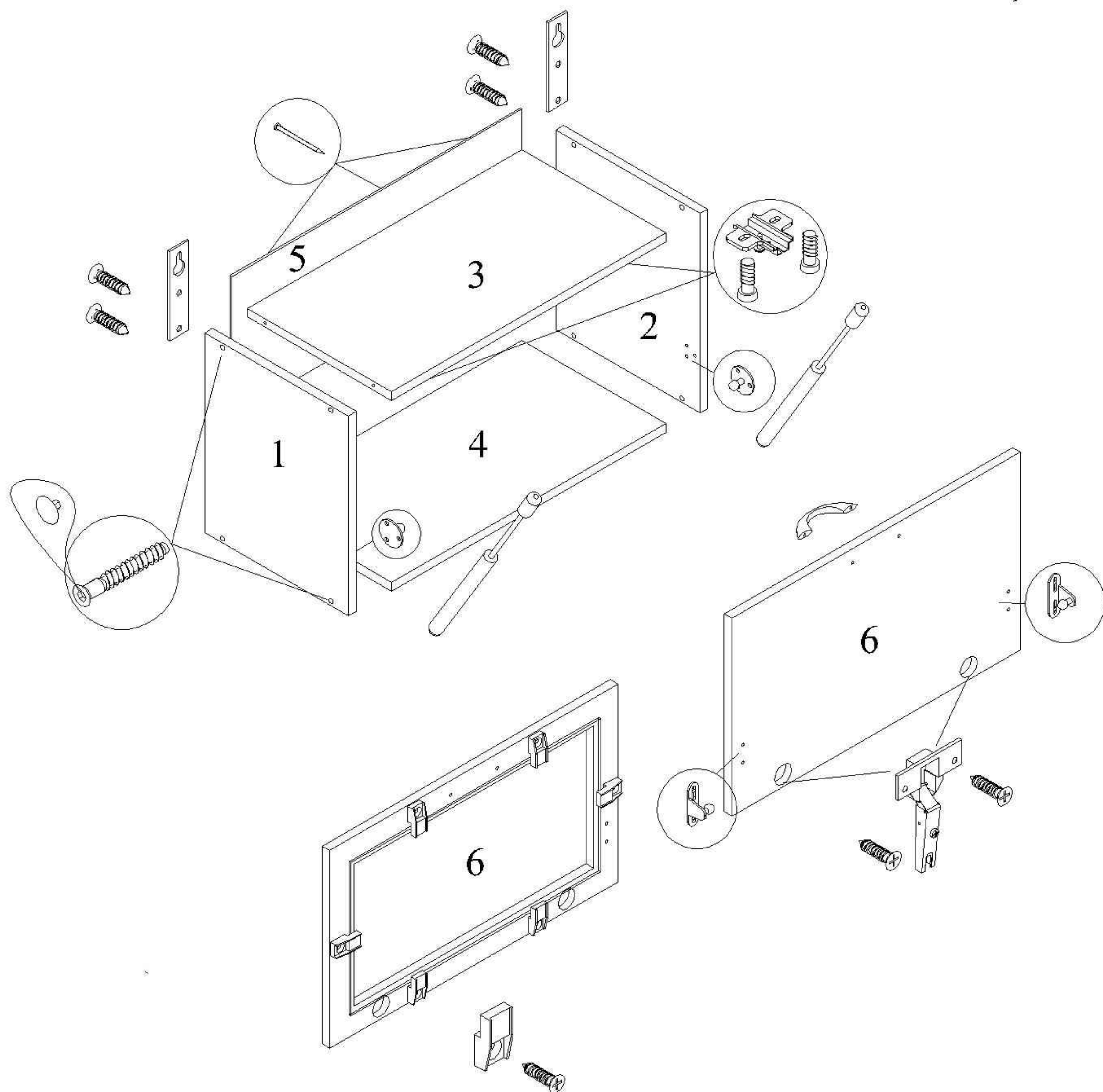
Комплект фурнитуры для сборки шкафа

Петля	Планка	Винт 6.3x14	Шуруп 3.5x16	Евровинт	Заглушка	Евроключ	Ручка	Гвоздь	Корпусная стяжка	Навеска	Шуруп 4x30	Дистанцион. шайба
2	2	4	4	8	8	1	1	40	1	2	4	2

Комплект газ-лифта - 1 шт.

01.04.2014

Схема сборки навесных шкафов ШВГ 600; 800 ШВГС 600; 800



1. Крепить планки петель к дет. 3 с помощью винтов 6.3x14.
2. Крепить нижние держатели газ-лифта к дет. 1 и 2 с помощью шурупов из комплекта газ-лифта.
3. Крепить к деталям 1 и 2 детали 3 и 4 с помощью евровинтов.
4. Прибить гвоздями дет.5 к деталям 1, 2, 3 и 4, предварительно обеспечив прямоугольность каркаса шкафа.
5. Крепить навесы к деталям 1 и 2 с помощью шурупов 4x30.
6. Крепить петли к дет.6 с помощью шурупов 3.5x16.
7. Крепить верхние держатели газ-лифта к дет. 6 с помощью шурупов из комплекта газ-лифта.
8. Крепить ручку к дет.6 с помощью винтов из комплекта ручки.
9. Крепить деталь 6 к детали 3 на петли.
10. Закрепить газ-лифты к верхнему и нижнему держателю.
11. Навесить шкаф на постоянное место.
12. Произвести регулировку дет.6 с помощью винтов в петлях и планках.
13. В композиции соседние шкафы скрепить между собой с помощью корпусных стяжек.
14. Установить заглушки на евровинты.

Обозначение деталей, габариты, количество согласно схемы сборки

		600		800	
1	Боковина левая	358x298	1	358x298	1
2	Боковина правая	358x298	1	358x298	1
3	Вязка верхняя	568x298	1	768x298	1
4	Вязка нижняя	568x298	1	768x298	1
5	ЛДВП	596x355	1	796x355	1
6	Фасад	596x354	1	796x354	1

Крепление стекла на фасаде МДФ
с помощью держателя (кляймера)
и шурупа 3x16

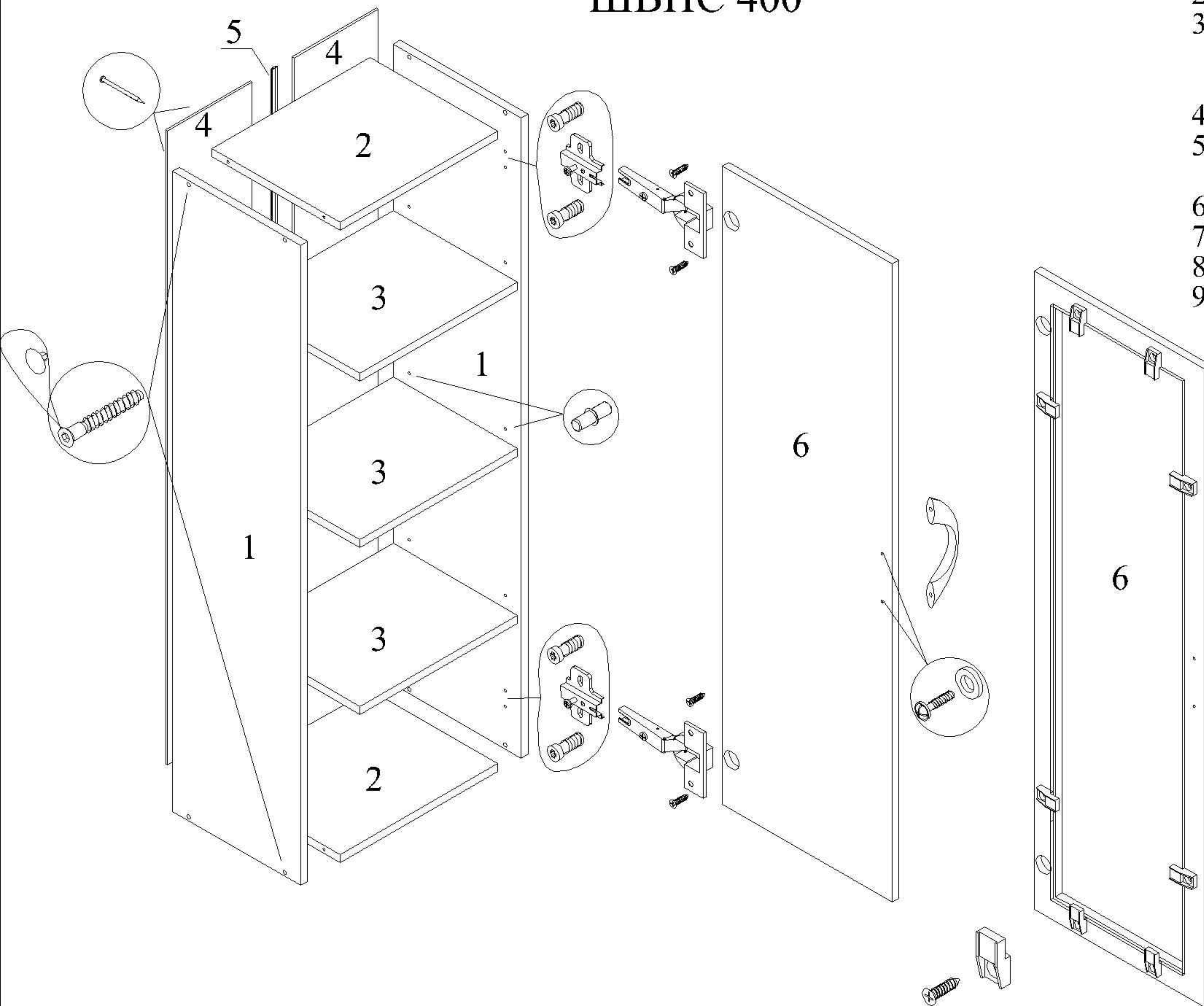
Комплект фурнитуры для сборки шкафа

Петля	Планка	Винт 6.3x14	Шуруп 3.5x16	Евровинт	Заглушка	Евроключ	Ручка	Гвоздь	Корпусная стяжка	Навеска	Шуруп 4x30	Дистанцион. шайба
2	2	4	4	8	8	1	1	40	1	2	4	2

Комплект газ-лифта - 2шт.

01.04.2014

Схема сборки пенала ШВП 400 ШВПС 400



1. Крепить планки петель к одной из дет. 1 с помощью винтов 6.3x14.
2. Крепить к деталям 1 деталь 2 (2шт.) с помощью евровинтов.
3. Вставить в пазы соединительного профиля (дет.5) детали 4 и прибить гвоздями деталям 1 и 2, предварительно обеспечив прямоугольность каркаса пенала.
4. Крепить петли к дет.6 с помощью шурупов 3.5x16.
5. Крепить ручку к дет.6 с помощью винтов из комплекта ручки. Под головку винтов установить дистанционные шайбы.
6. Крепить деталь 6 к детали 1 на петли.
7. Произвести регулировку дет.6 с помощью винтов в петлях и планках.
8. Установить полки (дет.3) на полкодержатели.
9. В композиции соседние шкафы скрепить с пеналом с помощью корпусных стяжек.
10. Установить заглушки на евровинты.

Крепление стекла на фасаде МДФ с помощью держателя (кляймера) и шурупа 3x16

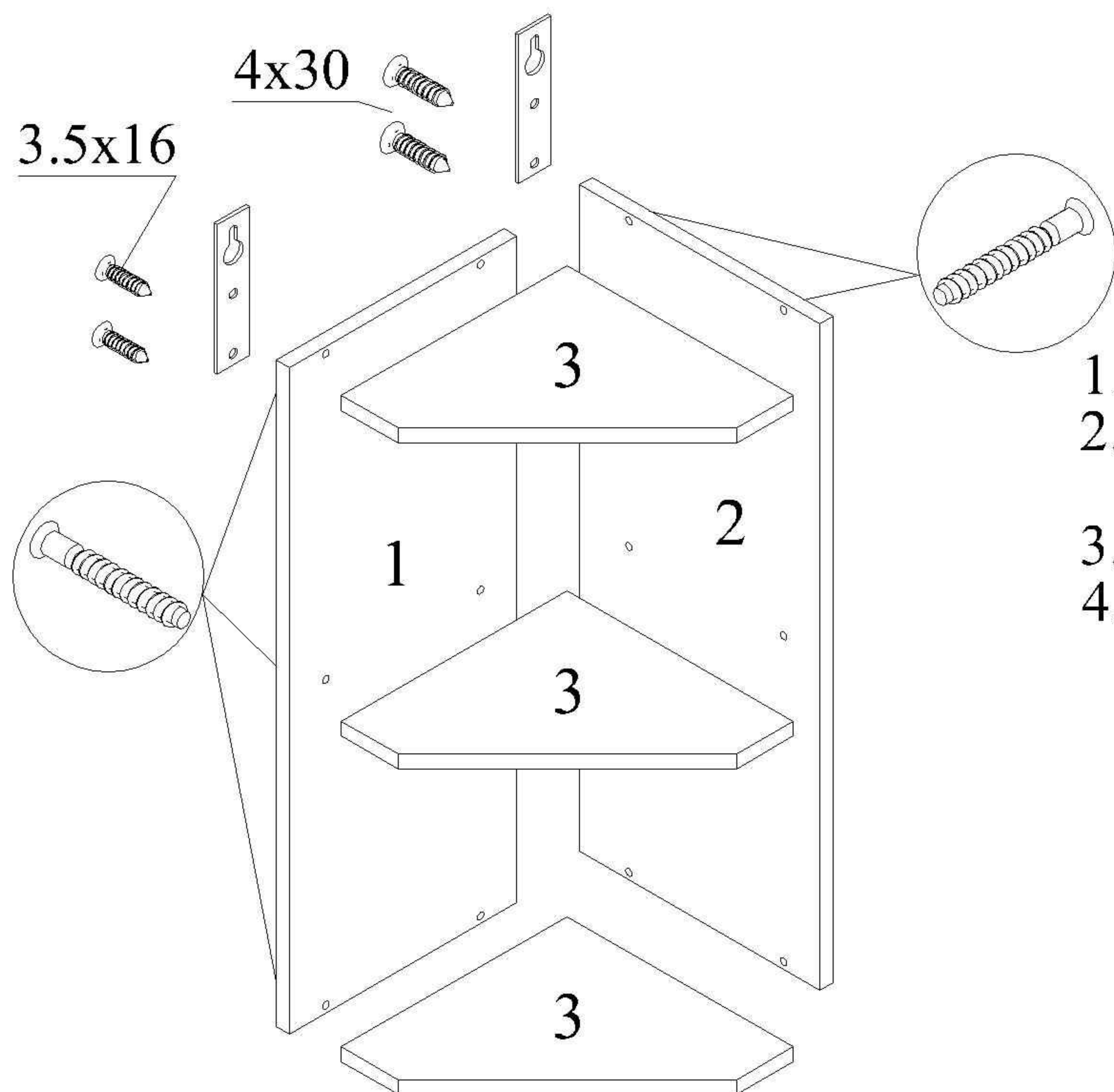
Обозначение деталей, габариты, количество согласно схемы сборки

1	Боковина	1292x298	2
2	Вязка	368x298	2
3	Полка	368x290	3
4	ЛДВП	1290x197	2
5	Профиль	L=1258мм	1
6	Фасад	1288x396	1

Комплект фурнитуры для сборки пенала

Петля	Планка	Винт 6.3x14	Шуруп 3.5x16	Евровинт	Заглушка	Евроключ	Ручка	Гвоздь	Корпусная стяжка	Полкодерж.	Дистанцион. шайба
2	2	4	4	8	8	1	1	50	1	12	2

Схема сборки навесного шкафа ШВПУ 300



1. Крепить к деталям 1 и 2 детали 3 (3шт.) с помощью евровинтов.
2. Крепить навесы к дет.1 с помощью шурупов 3.5x16, а к дет.2 с помощью шурупов 4x30.
3. Навесить шкаф на постоянное место.
4. В композиции соседние шкафы скрепить между собой с помощью корпусных стяжек.

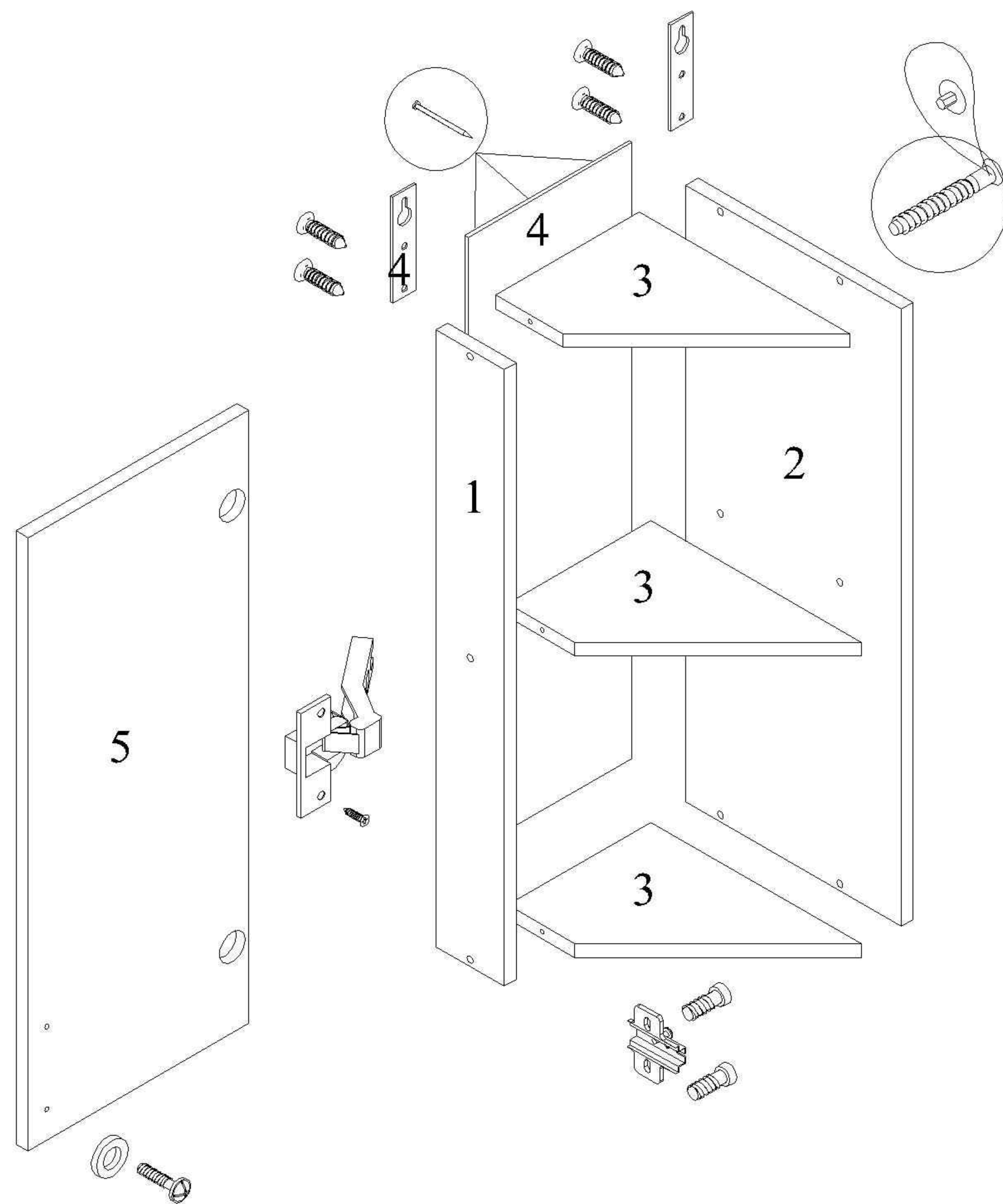
Обозначение деталей, габариты, количество согласно схемы сборки

1	Боковина узкая	716x282	1
2	Боковина широкая	716x298	1
3	Вязка	280x280	3

Комплект фурнитуры для сборки шкафа

					
Евровинт	Евроключ	Корпусная стяжка	Навеска	Шуруп 3.5x16	Шуруп 4x30
12	1	1	2	2	2

Схема сборки навесного шкафа ШВТ 224



1. Крепить планки петель к дет. 1 с помощью винтов 6.3x14.
2. Крепить к деталям 1 и 2 деталь 3 (3шт.) с помощью евровинтов.
3. Прибить гвоздями дет.4 к деталям 1, 2 и 3, предварительно обеспечив прямоугольность каркаса шкафа.
4. Крепить навесы к деталям 1 и 2 с помощью шурупов 4x30.
5. Навесить шкаф на постоянное место.
6. Крепить петли к дет.5 с помощью шурупов 3.5x16.
7. Просверлить насквозь два отверстия под ручку сверлом Ø5мм в дет.5.
8. Крепить ручку к дет.5 с помощью винтов из комплекта ручки. Под головку винтов установить дистанционные шайбы.
9. Крепить деталь 5 к детали 1 на петли.
10. Произвести регулировку дет.5 с помощью винтов в петлях и планках.
11. В композиции соседние шкафы скрепить между собой с помощью корпусных стяжек.
12. Установить заглушки на евровинты.

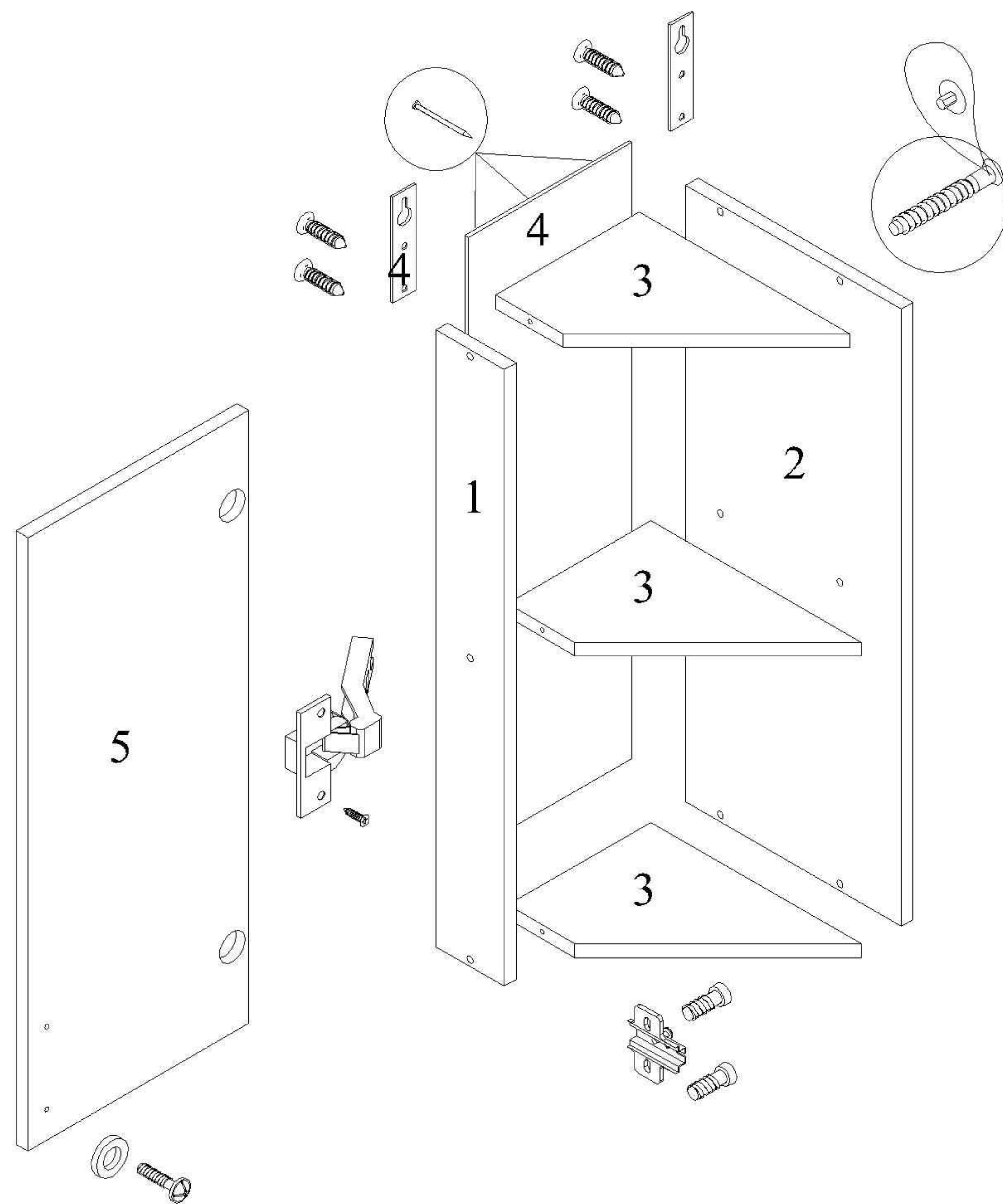
Обозначение деталей, габариты, количество согласно схемы сборки

1	Боковина узкая	716x92	1
2	Боковина широкая	716x288	1
3	Вязка	282x192	3
4	ЛДВП	715x220	1
5	Фасад	712x296	1

Комплект фурнитуры для сборки шкафа

Петля 45°	Планка	Винт 6.3x14	Шуруп 3.5x16	Евровинт	Заглушка	Еврокляч	Ручка	Гвоздь	Корпусная стяжка	Навеска	Шуруп 4x30	Дистанцион. шайба
2	2	4	4	9	3	1	1	20	1	2	4	2

Схема сборки навесного шкафа ШВТ 224



1. Крепить планки петель к дет. 1 с помощью винтов 6.3x14.
2. Крепить к деталям 1 и 2 деталь 3 (3шт.) с помощью евровинтов.
3. Прибить гвоздями дет.4 к деталям 1, 2 и 3, предварительно обеспечив прямоугольность каркаса шкафа.
4. Крепить навесы к деталям 1 и 2 с помощью шурупов 4x30.
5. Навесить шкаф на постоянное место.
6. Крепить петли к дет.5 с помощью шурупов 3.5x16.
7. Просверлить насквозь два отверстия под ручку сверлом Ø5мм в дет.5.
8. Крепить ручку к дет.5 с помощью винтов из комплекта ручки. Под головку винтов установить дистанционные шайбы.
9. Крепить деталь 5 к детали 1 на петли.
10. Произвести регулировку дет.5 с помощью винтов в петлях и планках.
11. В композиции соседние шкафы скрепить между собой с помощью корпусных стяжек.
12. Установить заглушки на евровинты.

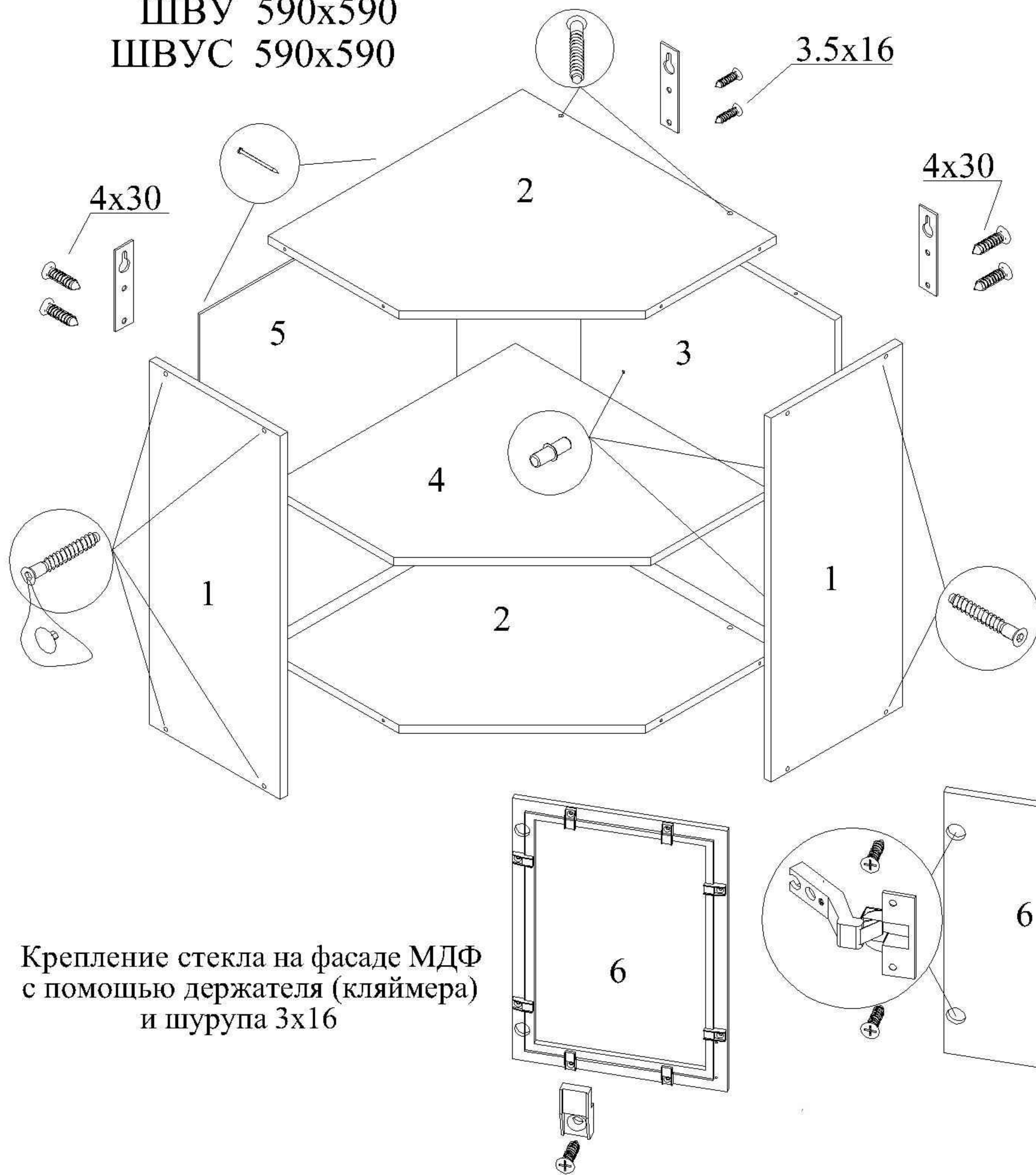
Обозначение деталей, габариты, количество согласно схемы сборки

1	Боковина узкая	716x92	1
2	Боковина широкая	716x288	1
3	Вязка	282x192	3
4	ЛДВП	715x220	1
5	Фасад	712x296	1

Комплект фурнитуры для сборки шкафа

Петля 45°	Планка	Винт 6.3x14	Шуруп 3.5x16	Евровинт	Заглушка	Еврокюльч	Ручка	Гвоздь	Корпусная стяжка	Навеска	Шуруп 4x30	Дистанцион. шайба
2	2	4	4	9	3	1	1	20	1	2	4	2

Схема сборки шкафа углового
ШВУ 590x590
ШВУС 590x590



Крепление стекла на фасаде МДФ
с помощью держателя (кляймера)
и шурупа 3x16

1. Крепить планки петель к одной из дет. 1 с помощью винтов 6.3x14.
2. Крепить к деталям 1 деталь 2 (2шт.) с помощью евровинтов.
3. Крепить к деталям 2 деталь 3 с помощью евровинтов.
4. Прибить гвоздями деталь 5 к деталям 1, 2 и 3, предварительно обеспечив прямоугольность каркаса шкафа.
5. Крепить навесы к деталям 1 с помощью шурупов 4x30, а к дет.3 - 3.5x16.
6. Крепить петли к дет.7 с помощью шурупов 3.5x16.
7. Крепить ручку к дет.7 с помощью шурупов из комплекта ручки.
8. Навесить антресоль на постоянное место.
9. Крепить деталь 7 к одной из дет. 1 на петли.
10. Произвести регулировку дет.7 с помощью винтов в петлях и планках.
11. Установить полку (дет.4) на полкодержатели.
12. Установить заглушки на евровинты.

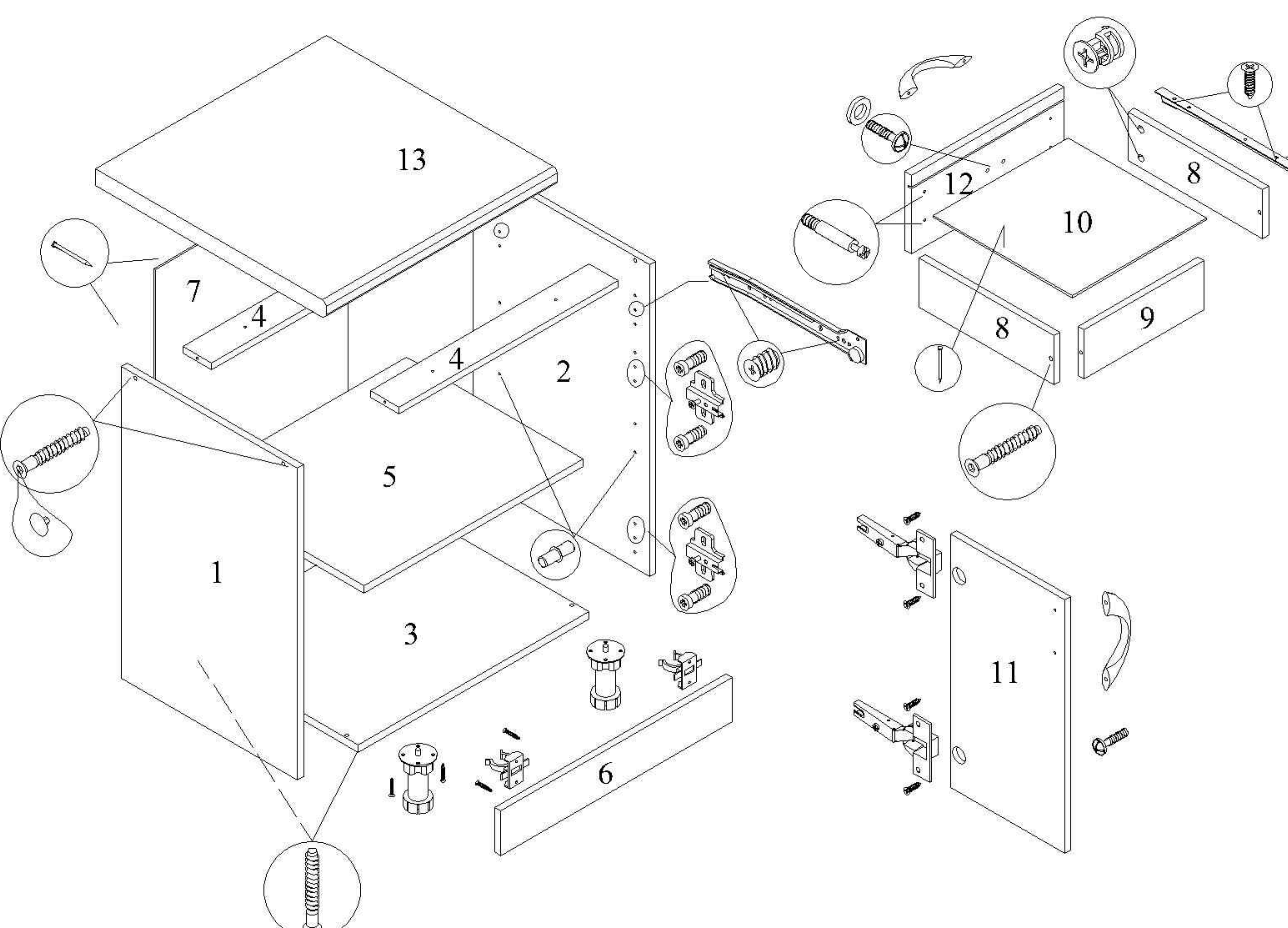
Обозначение деталей, габариты, количество согласно схемы сборки

1	Боковина шкафа	716x298	2
2	Вязка	577x577	2
3	Щит задний	684x577	1
4	Полка	576x560	1
5	ЛДВП	715x587	1
6	Фасад	712x396	1

Комплект фурнитуры для сборки шкафа

Петля 45°	Планка	Винт 6.3x14	Шуруп 3.5x16	Евровинт	Заглушка	Евроключ	Ручка	Гвоздь	Корпусная стяжка	Полкодерж.	Шуруп 4x30	Навеска шкафа
2	2	4	6	12	6	1	1	20	1	6	4	3

Схема сборки тумбы ШН 1Я 300; 400; 500



1. Крепить направляющие к деталям 1 и 2 с помощью винтов 6.3x11. Места крепления указаны значком О.
2. Крепить планки петель к деталям 1 или 2 с помощью винтов 6.3x14. Места крепления указаны значком .
3. Крепить к дет.3 опоры регулируемые (4шт.) с помощью шурупов 3.5x16, предварительно зафиксирова их с помощью пластмассовых штифтом.
4. Крепить к деталям 1 и 2 детали 3 и 4 (2шт.) с помощью евровинтов.
5. Прибить гвоздями дет.7 к деталям 1, 2, 3 и 4, предварительно обеспечив прямоугольность каркаса тумбы.
6. Крепить клипсы к дет.6 с помощью шурупов 3.5x16. Места крепления указаны на рис.1.
7. Крепить столешницу (дет.13) к деталям 4 с помощью шурупов 4x30 (4шт.).
Внимание: передний свес столешницы относительно боковин (дет.1 и 2) должен быть = 40мм.
8. Установить тумбу на постоянное место и отрегулировать опоры.
9. Крепить цоколь (дет.5) к регулируемым опорам.
10. Просверлить в дет.11 насквозь два отверстия под ручку сверлом Ø5мм.
11. Крепить ручку к дет.11 с помощью винтов из комплекта ручки. Под головку винтов установить дистанционные шайбы.
12. Крепить дет. 11 к деталям 1 или 2 на петли.
13. Произвести регулировку дет.11 с помощью винтов в петлях и планках.
14. Установить полку (дет.5) на полкодержатели.
15. В композиции соседние тумбы скрепить между собой с помощью корпусных стяжек.
16. Установить заглушки на евровинты.

Сборка ящика

17. Ввернуть ввинчиваемые дюбели в дет.12.
18. Крепить к дет.9 детали 8 (2шт.) с помощью евровинтов.
19. Крепить детали 8 и 9 к дет. 12 с помощью эксцентриковых стяжек.
20. Прибить гвоздями дет. 10 к деталям 8 и 9, предварительно вставив её в паз дет.12.
21. Крепить ручку к дет. 12 с помощью винтов из комплекта ручки. Под головку винтов установить дистанционные шайбы.
22. Крепить ответные части направляющих к деталям 8 с помощью шурупов 3.5x16 до упора в дет.12.
23. Установить ящик в каркас тумбы.

Обозначение деталей, габариты, количество согласно схеме сборки

		300		400		500	
1	Боковина лев.	700x458	1	700x458	1	700x458	1
2	Боковина прав.	700x458	1	700x458	1	700x458	1
3	Дно	300x458	1	400x458	1	500x458	1
4	Планка	268x74	2	368x74	2	468x74	2
5	Полка	268x458	1	368x458	1	468x458	1
6	Цоколь	300x100	1	400x100	1	500x100	1
7	Стенка задняя	715x295	1	715x395	1	715x495	1
8	Боковина ящика	450x100	2	450x100	2	450x100	2
9	Задний щит ящика	211x100	1	311x100	1	411x100	1
10	Дно ящика	455x242	1	455x342	1	455x442	1
11	Фасад	296x552	1	396x552	1	496x552	1
12	Фасад ящика	296x156	1	396x156	1	496x156	1
13	Столешница	300x600	1	400x600	1	500x600	1

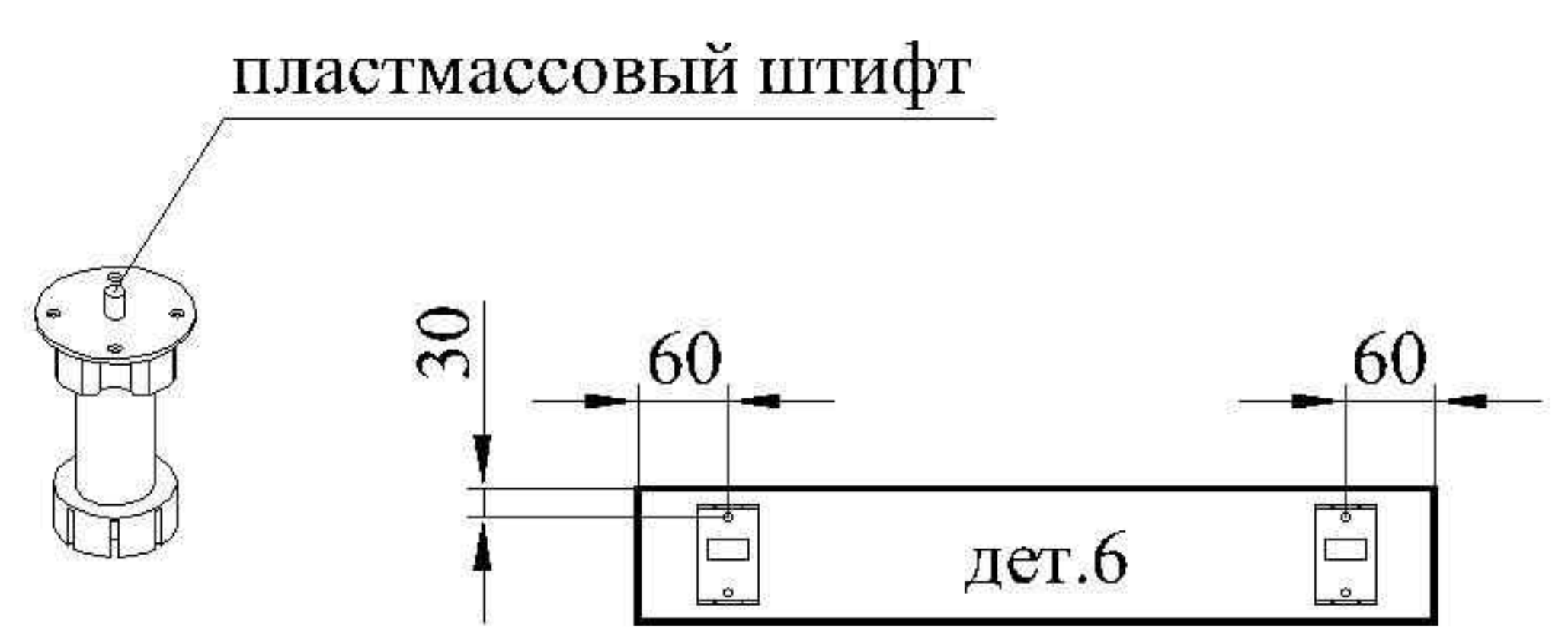


Рис.1

Комплект фурнитуры для сборки тумбы

Евровинт	Заглушка	Еврокляч	Ввинчив. дюбель	Эксцентр. стяжка	Заглушка	Винт 6.3x11	Шуруп 3.5x16	Ручка	Гвоздь	Корпусная стяжка	Шуруп 4x30	Дистанцион. шайба	Опора регулируемая	Полкодерж.	Петля	Планка	Винт 6.3x14
10	4	1	4	4	4	4	32	2	60	1	4	4	4	4	2	2	4

Комплект роликовой направляющей L=450мм - 1компл.

Схема сборки тумбы ШН 1Я 600; 800

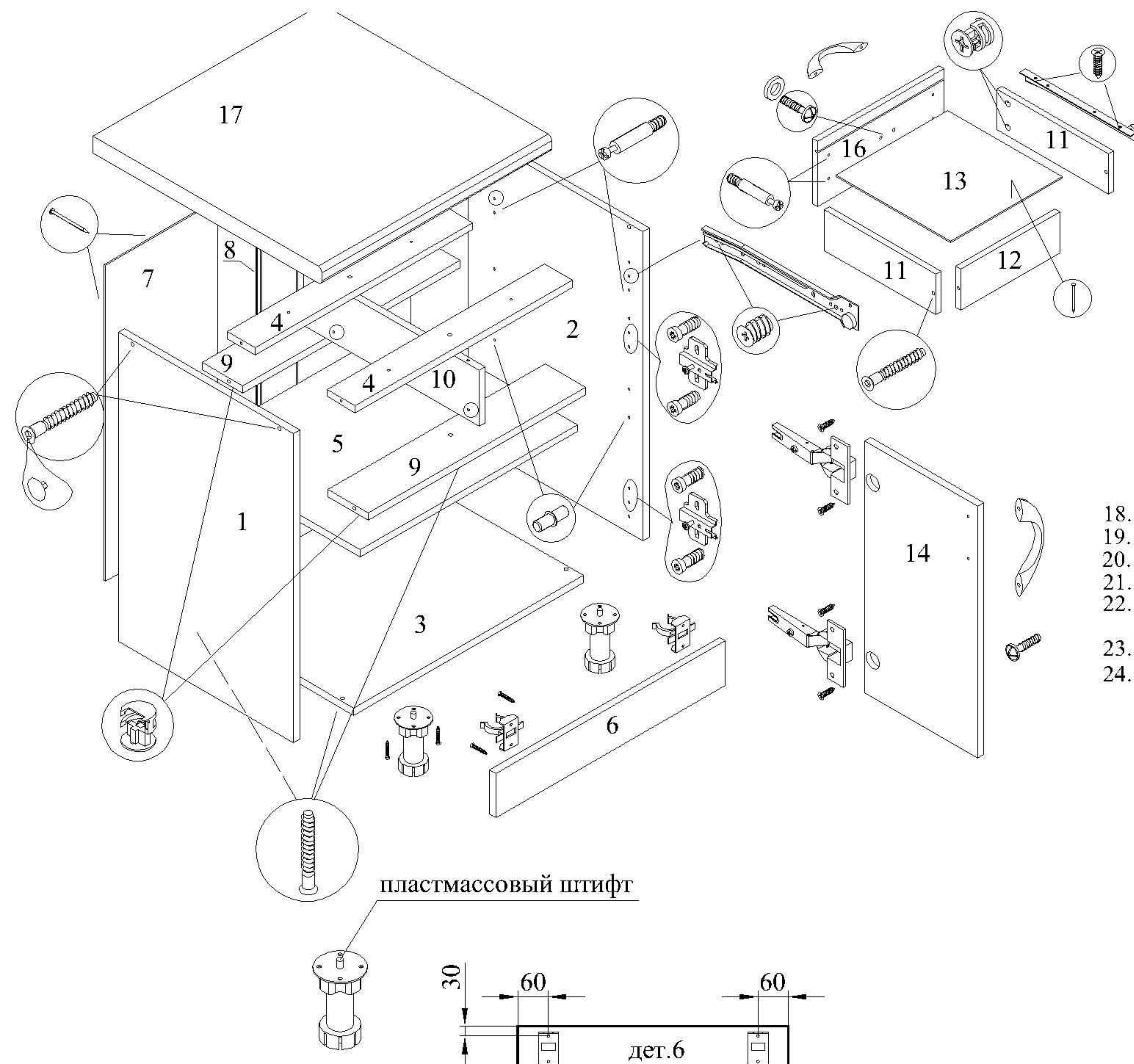


Рис.1

Комплект фурнитуры для сборки тумбы

Евровинт	Заглушка	Еврокюль	Ввинчив. дюбель	Эксцентр. стяжка	Заглушка	Винт 6.3x11	Шуруп 3.5x16	Ручка	Гвоздь	Корпусная стяжка	Шуруп 4x30	Дистанцион. шайба	Опора регулируемая	Полкодерж.	Петля	Планка	Винт 6.3x14
16	4	1	12	12	8	8	40	4	70	1	4	8	4	4	4	4	8

Комплект роликовой направляющей L=450мм - 2компл.

- Крепить направляющие к деталям 1, 2 и 10 с помощью винтов 6.3x11. Места крепления указаны значком O.
- Крепить планки петель к деталям 1 или 2 с помощью винтов 6.3x14. Места крепления указаны значком O.
- Ввернуть ввинчиваемые дюбели в детали 1 и 2 (для крепления деталей 9)
- Крепить к дет.3 опоры регулируемые (4шт.) с помощью шурупов 3.5x16, предварительно зафиксирова их с помощью пластмассовых штифтом.
- Крепить к деталям 1 и 2 детали 3 и 4 (2шт.) с помощью евровинтов, а детали 9 с помощью эксцентриковых стяжек.
- Крепить к деталям 4 и 9 деталь 10 с помощью евровинтов.
- Вставить в пазы соединительного профиля (дет.8) детали 7 и прибить гвоздями к деталям 1, 2, 3 и 4, предварительно обеспечив прямоугольность каркаса тумбы.
- Крепить клипсы к дет.6 с помощью шурупов 3.5x16. Места крепления указаны на рис.1.
- Крепить столешницу (дет.17) к деталям 4 с помощью шурупов 4x30 (4шт.).
Внимание: передний свес столешницы относительно боковин (дет.1 и 2) должен быть = 40мм.
- Установить тумбу на постоянное место и отрегулировать опоры.
- Крепить цоколь (дет.6) к регулируемым опорам.
- Просверлить в дет.14 насквозь два отверстия под ручку сверлом Ø5мм.
- Крепить ручку к дет.14 с помощью винтов из комплекта ручки. Под головку винтов установить дистанционные шайбы.
- Крепить дет. 14 к деталям 1 и 2 на петли.
- Произвести регулировку дет.14 с помощью винтов в петлях и планках.
- Установить полку (дет.5) на полкодержатели.
- В композиции соседние тумбы скрепить между собой с помощью корпусных стяжек.
- Установить заглушки на евровинты.

Сборка ящика

- Ввернуть ввинчиваемые дюбели в дет.16 (15).
- Крепить к дет.12 детали 11 (2шт.) с помощью евровинтов.
- Крепить детали 11 и 12 к дет. 16 (15) с помощью эксцентриковых стяжек.
- Прибить гвоздями дет. 13 к деталям 11 и 12, предварительно вставив её в паз дет.16.
- Крепить ручку к дет. 16 (15) с помощью винтов из комплекта ручки. Под головку винтов установить дистанционные шайбы.
- Крепить ответные части направляющих к деталям 11 с помощью шурупов 3.5x16 до упора в дет.16(15).
- Установить ящики в каркас тумбы.

Обозначение деталей, габариты, количество согласно схеме сборки

		600		800	
1	Боковина лев.	700x458	1	700x458	1
2	Боковина прав.	700x458	1	700x458	1
3	Дно	600x458	1	800x458	1
4	Планка верхняя	568x74	2	768x74	2
5	Полка	568x458	1	768x458	1
6	Цоколь	600x100	1	800x100	1
7	Стенка задняя	715x295	2	715x395	2
8	Профиль	L=682мм	1	L=682мм	1
9	Планка нижняя	568x106	2	768x106	2
10	Перегородка	127x458	1	127x458	1
11	Боковина ящика	450x100	4	450x100	4
12	Задний щит ящика	219x100	2	319x100	2
13	Дно ящика	455x250	2	455x350	2
14	Фасад	296x552	2	396x552	2
15	Фасад ящика левая	296x156	1	396x156	1
16	Фасад ящика правая	296x156	1	396x156	1
17	Столешница	600x600	1	600x600	1

Схема сборки тумбы ШН 1Я 600

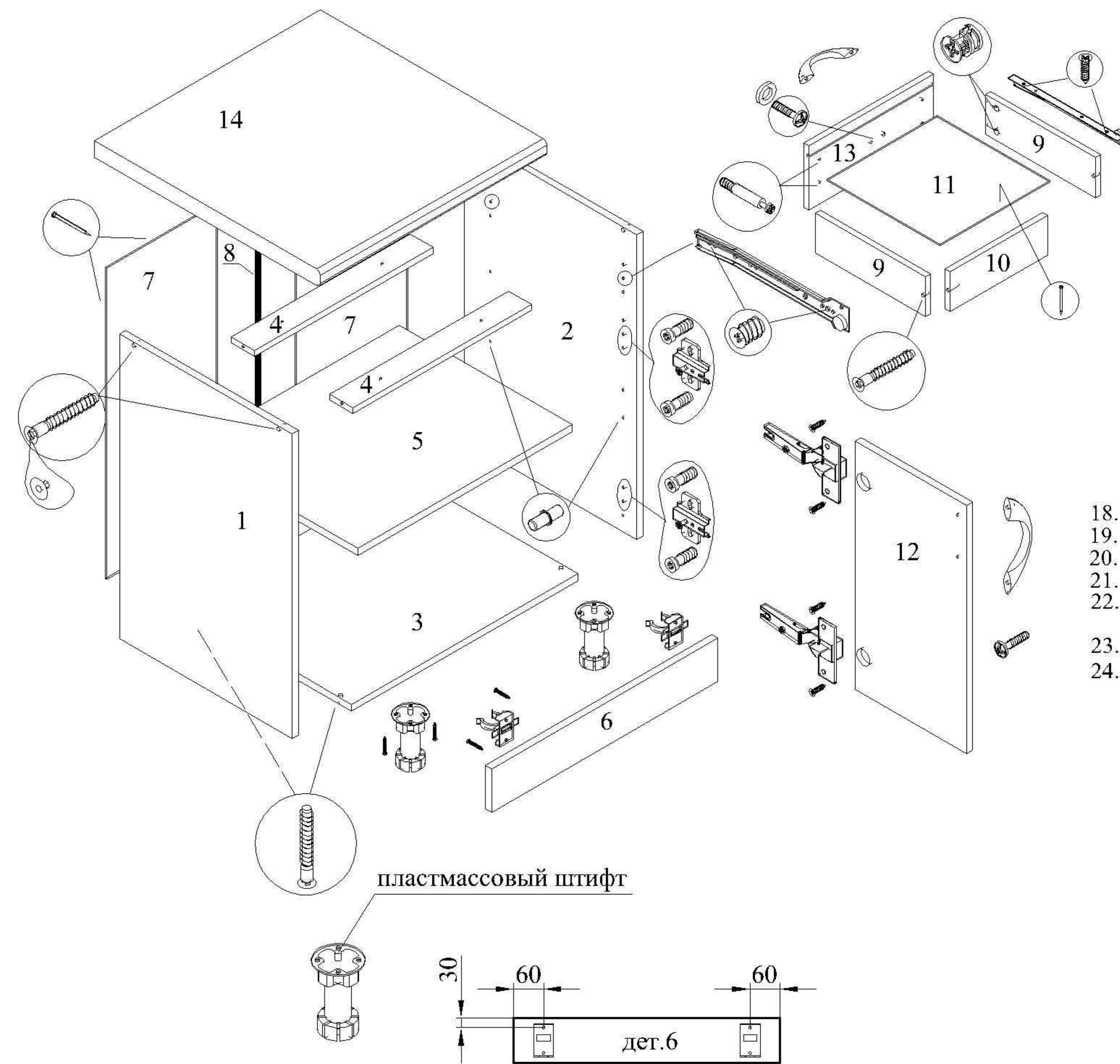


Рис.1

1. Крепить направляющие к деталям 1 и 2 с помощью винтов 6.3x11. Места крепления указаны значком O.
2. Крепить планки петель к деталям 1 и 2 с помощью винтов 6.3x14. Места крепления указаны значком .
3. Крепить к дет.3 опоры регулируемые (4шт.) с помощью шурупов 3.5x16, предварительно зафиксирова их с помощью пластмассовых штифтом.
4. Крепить к деталям 1 и 2 детали 3 и 4 (2шт.) с помощью евровинтов.
5. Вставить в пазы соединительного профиля (дет.8) детали 7 и прибить гвоздями к деталям 1, 2, 3 и 4, предварительно обеспечив прямоугольность каркаса тумбы.
6. Крепить клипсы к дет.6 с помощью шурупов 3.5x16. Места крепления указаны на рис.1.
8. Крепить столешницу (дет.17) к деталям 4 с помощью шурупов 4x30 (4шт.).
Внимание: передний свес столешницы относительно боковин (дет.1 и 2) должен быть = 40мм.
9. Установить тумбу на постоянное место и отрегулировать опоры.
10. Крепить цоколь (дет.6) к регулируемым опорам.
11. Просверлить в дет.12 насквозь два отверстия под ручку сверлом Ø5мм.
12. Крепить ручку к дет.12 с помощью винтов из комплекта ручки. Под головку винтов установить дистанционные шайбы.
13. Крепить дет. 12 к деталям 1 и 2 на петли.
14. Произвести регулировку дет.12 с помощью винтов в петлях и планках.
15. Установить полку (дет.5) на полкодержатели.
16. В композиции соседние тумбы скрепить между собой с помощью корпусных стяжек.
17. Установить заглушки на видимые евровинты.

Сборка ящика (на схеме ящик перевернут)

18. Ввернуть ввинчиваемые дюбели в дет.13.
19. Крепить к дет.10 детали 9 (2шт.) с помощью евровинтов.
20. Крепить детали 9 и 10 к дет. 13 с помощью эксцентриковых стяжек.
21. Прибить гвоздями дет. 11 к деталям 9 и 10, предварительно вставив её в паз дет.13.
22. Крепить ручку к дет. 13 с помощью винтов из комплекта ручки. Под головку винтов установить дистанционные шайбы.
23. Крепить ответные части направляющих к деталям 9 с помощью шурупов 3.5x16 до упора в дет.13.
24. Установить ящики в каркас тумбы.

Обозначение деталей, габариты, количество согласно схемы сборки

1	Боковина левая	700x458	1
2	Боковина правая	700x458	1
3	Дно	600x458	1
4	Планка верхняя	568x74	2
5	Полка	568x458	1
6	Цоколь	600x100	1
7	Стенка задняя	715x295	2
8	Профиль	L=682мм	1
9	Боковина ящика	450x100	2
10	Задний щит ящика	511x100	1
11	Дно ящика	542x455	1
12	Фасад	296x552	2
13	Фасад ящика	596x156	1
14	Столешница	600x600	1

Комплект фурнитуры для сборки тумбы

Евровинт	Заглушка	Евроключ	Ввинчив. дюбель	Эксцентр. стяжка	Заглушка	Винт 6.3x11	Шуруп 3.5x16	Ручка	Гвоздь	Корпусная стяжка	Шуруп 4x30	Дистанцион. шайба	Опора регулируемая	Полкодерж.	Петля	Планка	Винт 6.3x14
10	2	1	4	4	4	8	36	3	50	1	4	6	4	4	4	4	8

Комплект роликовой направляющей L=450мм - 1компл.

Схема сборки тумбы ШН 1Я 800

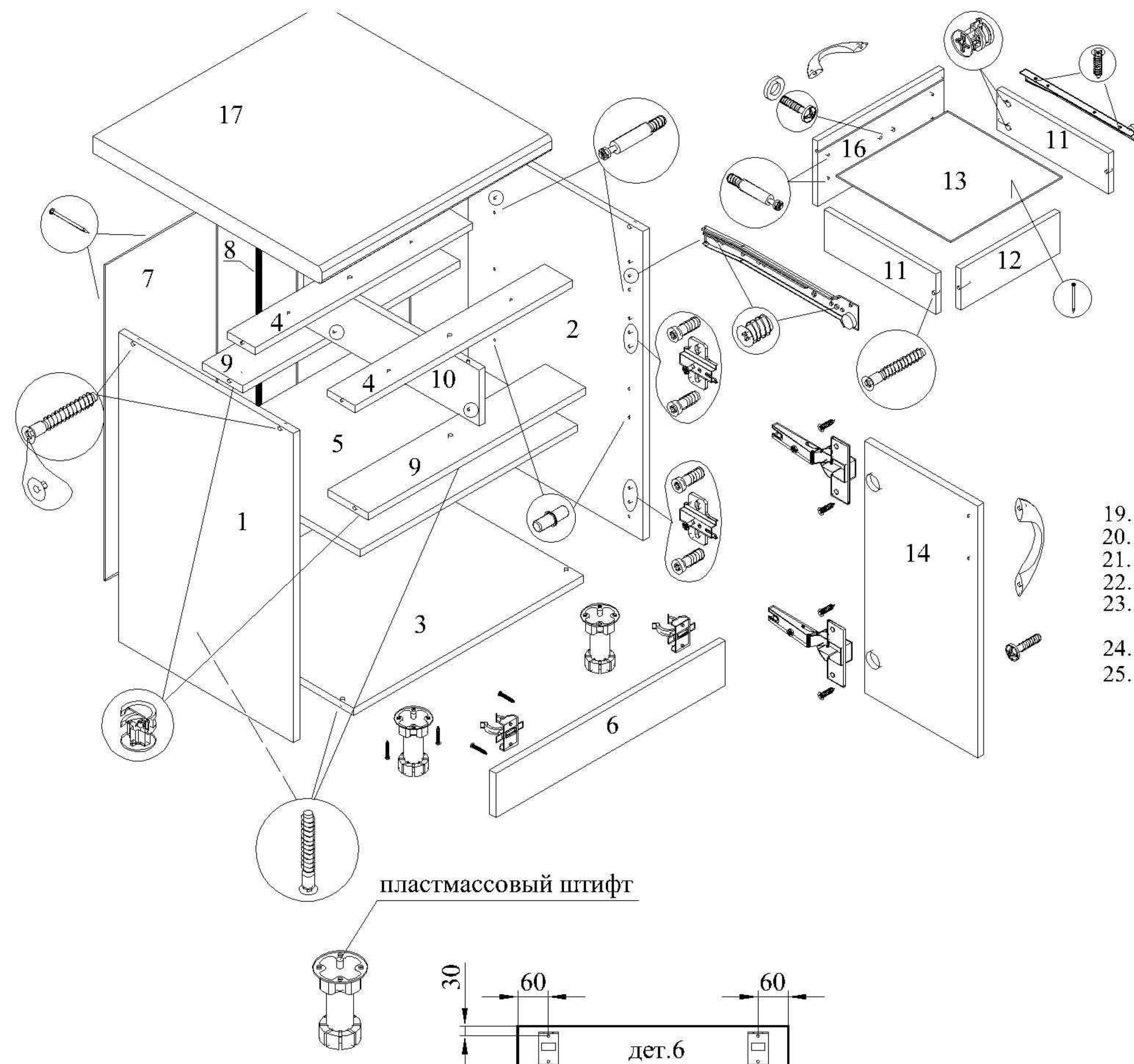


Рис.1

Комплект фурнитуры для сборки тумбы

Евровинт	Заглушка	Евроключ	Ввинчив. дюбель	Эксцентр. стяжка	Заглушка	Винт 6.3x11	Шуруп 3.5x16	Ручка	Гвоздь	Корпусная стяжка	Шуруп 4x30	Дистанцион. шайба	Опора регулируемая	Полкодерж.	Петля	Планка	Винт 6.3x14
16	4	1	12	12	8	8	40	4	70	1	4	8	4	4	4	4	8

Комплект роликовой направляющей L=450мм - 2компл.

- Крепить направляющие к деталям 1, 2 и 10 с помощью винтов 6.3x11. Места крепления указаны значком O.
- Крепить планки петель к деталям 1 или 2 с помощью винтов 6.3x14. Места крепления указаны значком O.
- Ввернуть ввинчиваемые дюбели в детали 1 и 2 (для крепления деталей 9)
- Крепить к дет.3 опоры регулируемые (4шт.) с помощью шурупов 3.5x16, предварительно зафиксирова их с помощью пластмассовых штифтом.
- Крепить к деталям 1 и 2 детали 3 и 4 (2шт.) с помощью евровинтов, а детали 9 с помощью эксцентриковых стяжек.
- Крепить к деталям 4 и 9 деталь 10 с помощью евровинтов.
- Вставить в пазы соединительного профиля (дет.8) детали 7 и прибить гвоздями к деталям 1, 2, 3 и 4, предварительно обеспечив прямоугольность каркаса тумбы.
- Крепить клипсы к дет.6 с помощью шурупов 3.5x16. Места крепления указаны на рис.1.
- Крепить столешницу (дет.17) к деталям 4 с помощью шурупов 4x30 (4шт.).
Внимание: передний свес столешницы относительно боковин (дет.1 и 2) должен быть = 40мм.
- Установить тумбу на постоянное место и отрегулировать опоры.
- Крепить цоколь (дет.6) к регулируемым опорам.
- Просверлить в дет.14 насквозь два отверстия под ручку сверлом Ø5мм.
- Крепить ручку к дет.14 с помощью винтов из комплекта ручки. Под головку винтов установить дистанционные шайбы.
- Крепить дет. 14 к деталям 1 и 2 на петли.
- Произвести регулировку дет.14 с помощью винтов в петлях и планках.
- Установить полку (дет.5) на полкодержатели.
- В композиции соседние тумбы скрепить между собой с помощью корпусных стяжек.
- Установить заглушки на евровинты.

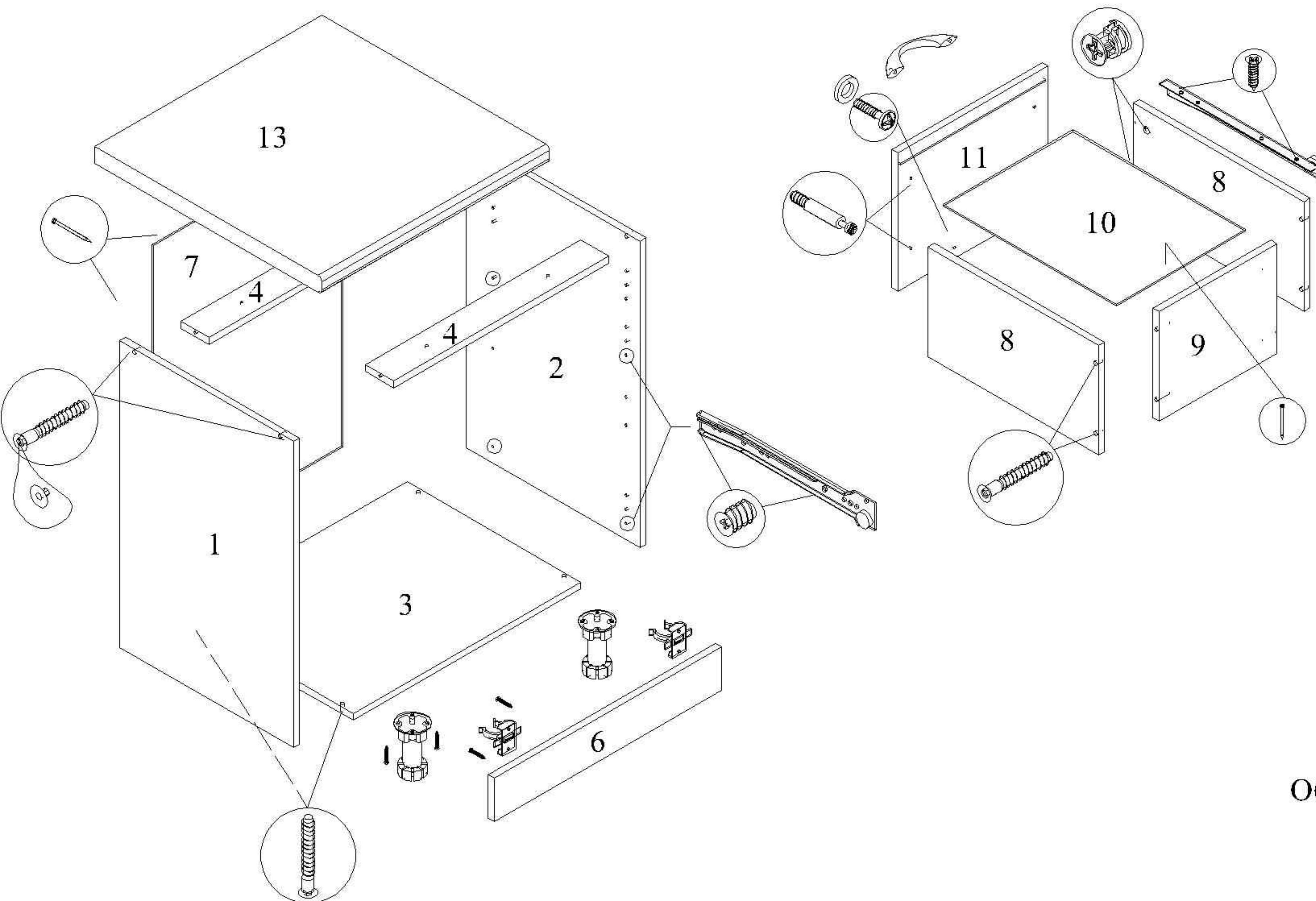
Сборка ящика

- Ввернуть ввинчиваемые дюбели в дет.16 (15).
- Крепить к дет.12 детали 11 (2шт.) с помощью евровинтов.
- Крепить детали 11 и 12 к дет. 16 (15) с помощью эксцентриковых стяжек.
- Прибить гвоздями дет. 13 к деталям 11 и 12, предварительно вставив её в паз дет.16.
- Крепить ручку к дет. 16 (15) с помощью винтов из комплекта ручки. Под головку винтов установить дистанционные шайбы.
- Крепить ответные части направляющих к деталям 11 с помощью шурупов 3.5x16 до упора в дет.16(15).
- Установить ящики в каркас тумбы.

Обозначение деталей, габариты, количество согласно схеме сборки

1	Боковина левая	700x458	1
2	Боковина правая	700x458	1
3	Дно	800x458	1
4	Планка верхняя	768x74	2
5	Полка	768x458	1
6	Цоколь	800x100	1
7	Стенка задняя	715x395	2
8	Профиль	L=682мм	1
9	Планка нижняя	768x106	2
10	Перегородка	127x458	1
11	Боковина ящика	450x100	4
12	Задний щит ящика	319x100	2
13	Дно ящика	455x350	2
14	Фасад	396x552	2
15	Фасад ящика левый	396x156	1
16	Фасад ящика правый	396x156	1
17	Столешница	800x600	1

Схема сборки тумбы ШН 2Я 300; 400; 500



1. Крепить направляющие к деталям 1 и 2 с помощью винтов 6.3x11. Места крепления указаны значком О.
2. Крепить к дет.3 опоры регулируемые (4шт.) с помощью шурупов 3.5x16, предварительно зафиксирова их с помощью пластмассовых штифтов.
3. Крепить к деталям 1 и 2 детали 3 и 4 (2шт.) с помощью евровинтов.
4. Прибить гвоздями дет.7 к деталям 1, 2, 3 и 4, предварительно обеспечив прямоугольность каркаса тумбы.
5. Крепить клипсы к дет.6 с помощью шурупов 3.5x16. Места крепления указаны на рис.1.
6. Крепить столешницу (дет.13) к деталям 4 с помощью шурупов 4x30 (4шт.).
Внимание: передний свес столешницы относительно боковин (дет.1 и 2) должен быть = 40мм.
7. Установить тумбу на постоянное место и отрегулировать опоры.
8. Крепить цоколь (дет.6) к регулируемым опорам.
9. В композиции соседние тумбы скрепить между собой с помощью корпусных стяжек.
10. Установить заглушки на евровинты.

Сборка ящика

11. Ввернуть ввинчиваемые дюбели в дет.11.
12. Крепить к дет.9 детали 8 (2шт.) с помощью евровинтов.
13. Крепить детали 8 и 9 к дет. 11 с помощью эксцентриковых стяжек.
14. Прибить гвоздями дет. 10 к деталям 8 и 9, предварительно вставив её в паз дет.11.
15. Крепить ручку к дет. 11 с помощью винтов из комплекта ручки.
Под головку винтов установить дистанционные шайбы.
16. Крепить ответные части направляющих к деталям 8 с помощью шурупов 3.5x16 до упора в дет.11.
17. Установить ящик в каркас тумбы.

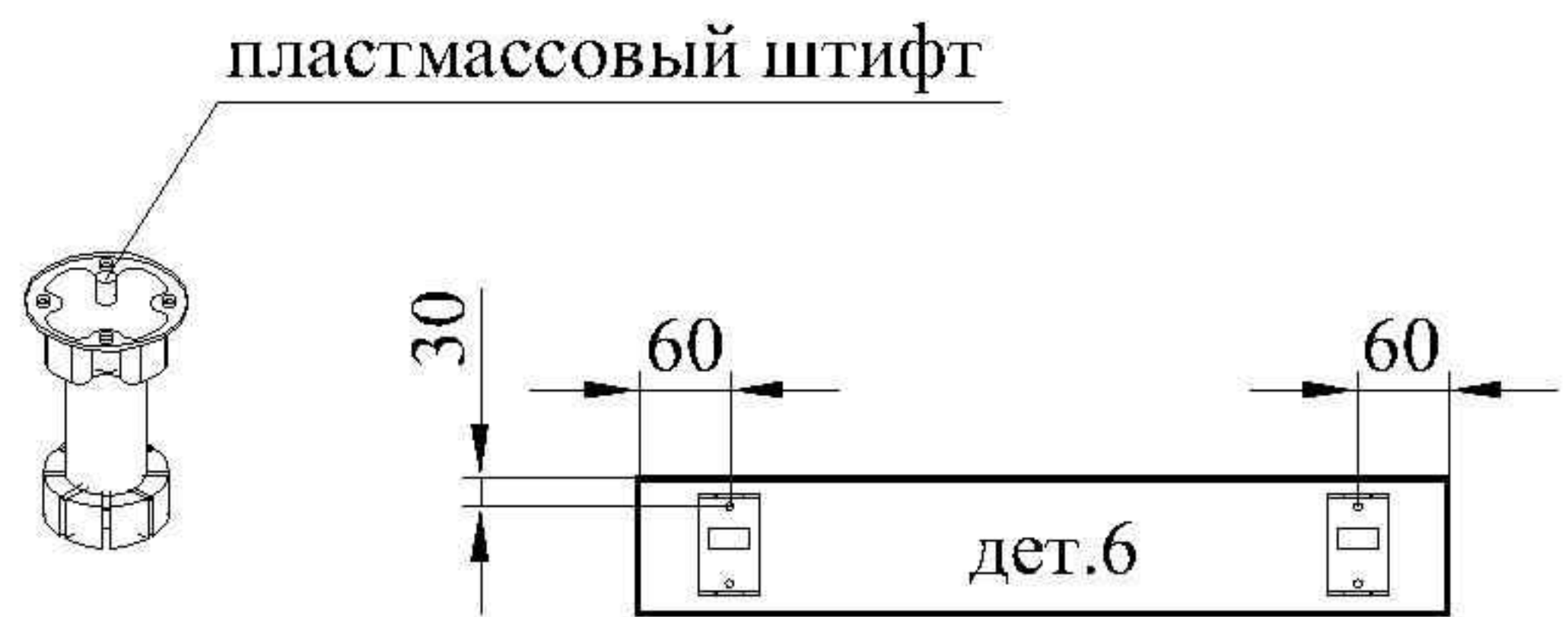


Рис.1

Обозначение деталей, габариты, количество согласно схемы сборки

		300		400		500	
1	Боковина лев.	700x458	1	700x458	1	700x458	1
2	Боковина прав.	700x458	1	700x458	1	700x458	1
3	Дно	300x458	1	400x458	1	500x458	1
4	Планка	268x74	2	368x74	2	468x74	2
5							
6	Цоколь	300x100	1	400x100	1	500x100	1
7	Стенка задняя	715x295	1	715x395	1	715x495	1
8	Боковина ящика	450x250	4	450x250	4	450x250	4
9	Задний щит ящика	211x250	2	311x250	2	411x250	2
10	Дно ящика	455x242	2	455x342	2	455x442	2
11	Фасад верхний	296x316	1	396x316	1	496x316	1
12	Фасад нижний	296x390	1	396x390	1	496x390	1
13	Столешница	300x600	1	400x600	1	500x600	1

Комплект фурнитуры для сборки тумбы

Евровинт	Заглушка	Еврокляч	Ввинчив. дюбель	Эксцентр. стяжка	Заглушка	Винт 6.3x11	Шуруп 3.5x16	Ручка	Гвоздь	Корпусная стяжка	Шуруп 4x30	Дистанцион. шайба	Опора регулируемая
16	4	1	8	8	8	8	32	2	60	1	4	4	4

Комплект роликовой направляющей L=450мм - 2компл.

Схема сборки тумбы ШН 2Я 300; 400; 500; 600

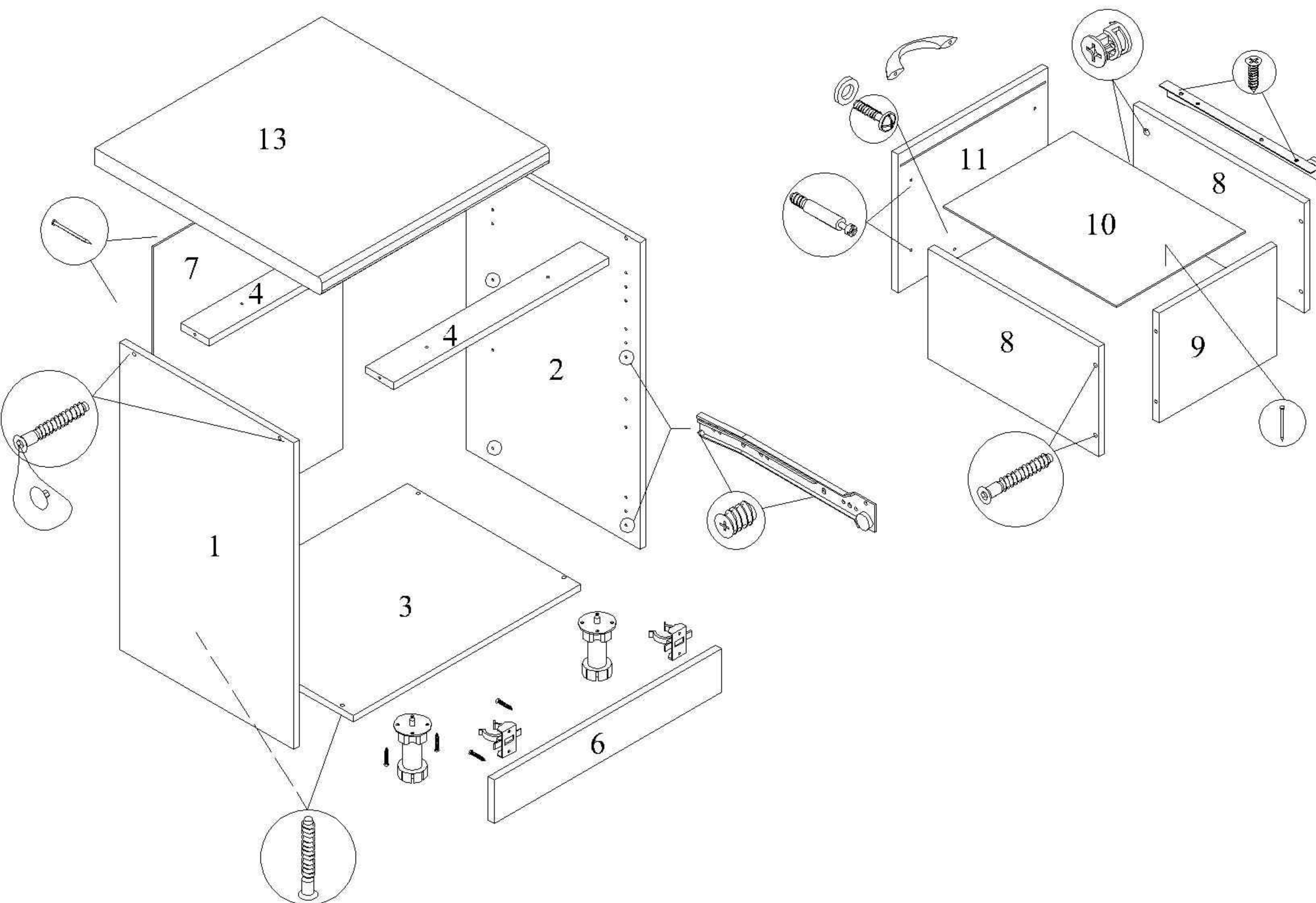


Рис.1

1. Крепить направляющие к деталям 1 и 2 с помощью винтов 6.3x11. Места крепления указаны значком О.
2. Крепить к дет.3 опоры регулируемые (4шт.) с помощью шурупов 3.5x16, предварительно зафиксирова их с помощью пластмассовых штифтов.
3. Крепить к деталям 1 и 2 детали 3 и 4 (2шт.) с помощью евровинтов.
4. Прибить гвоздями дет.7 к деталям 1, 2, 3 и 4, предварительно обеспечив прямоугольность каркаса тумбы.
5. Крепить клипсы к дет.6 с помощью шурупов 3.5x16. Места крепления указаны на рис.1.
6. Крепить столешницу (дет.13) к деталям 4 с помощью шурупов 4x30 (4шт.). **Внимание: передний свес столешницы относительно боковин (дет.1 и 2) должен быть = 40мм.**
7. Установить тумбу на постоянное место и отрегулировать опоры.
8. Крепить цоколь (дет.6) к регулируемым опорам.
9. В композиции соседние тумбы скрепить между собой с помощью корпусных стяжек.
10. Установить заглушки на евровинты.

Сборка ящика

11. Ввернуть винчиваемые дюбели в дет.11.
12. Крепить к дет.9 детали 8 (2шт.) с помощью евровинтов.
13. Крепить детали 8 и 9 к дет. 11 с помощью эксцентриковых стяжек.
14. Прибить гвоздями дет. 10 к деталям 8 и 9, предварительно вставив её в паз дет.11.
15. Крепить ручку к дет. 11 с помощью винтов из комплекта ручки. Под головку винтов установить дистанционные шайбы.
16. Крепить ответные части направляющих к деталям 8 с помощью шурупов 3.5x16 до упора в дет.11.
17. Установить ящик в каркас тумбы.

Обозначение деталей, габариты, количество согласно схемы сборки

		300		400		500		600
1	Боковина лев.	700x458	1	700x458	1	700x458	1	700x458
2	Боковина прав.	700x458	1	700x458	1	700x458	1	700x458
3	Дно	300x458	1	400x458	1	500x458	1	600x458
4	Планка	268x74	2	368x74	2	468x74	2	568x74
5								
6	Цоколь	300x100	1	400x100	1	500x100	1	600x100
7	Стенка задняя	715x295	1	715x395	1	715x495	1	715x295
8	Боковина ящика	450x250	4	450x250	4	450x250	4	450x250
9	Задний щит ящика	211x250	2	311x250	2	411x250	2	511x250
10	Дно ящика	455x242	2	455x342	2	455x442	2	455x542
11	Фасад верхний	296x316	1	396x316	1	496x316	1	596x316
12	Фасад нижний	296x390	1	396x390	1	496x390	1	596x390
13	Столешница	300x600	1	400x600	1	500x600	1	600x600

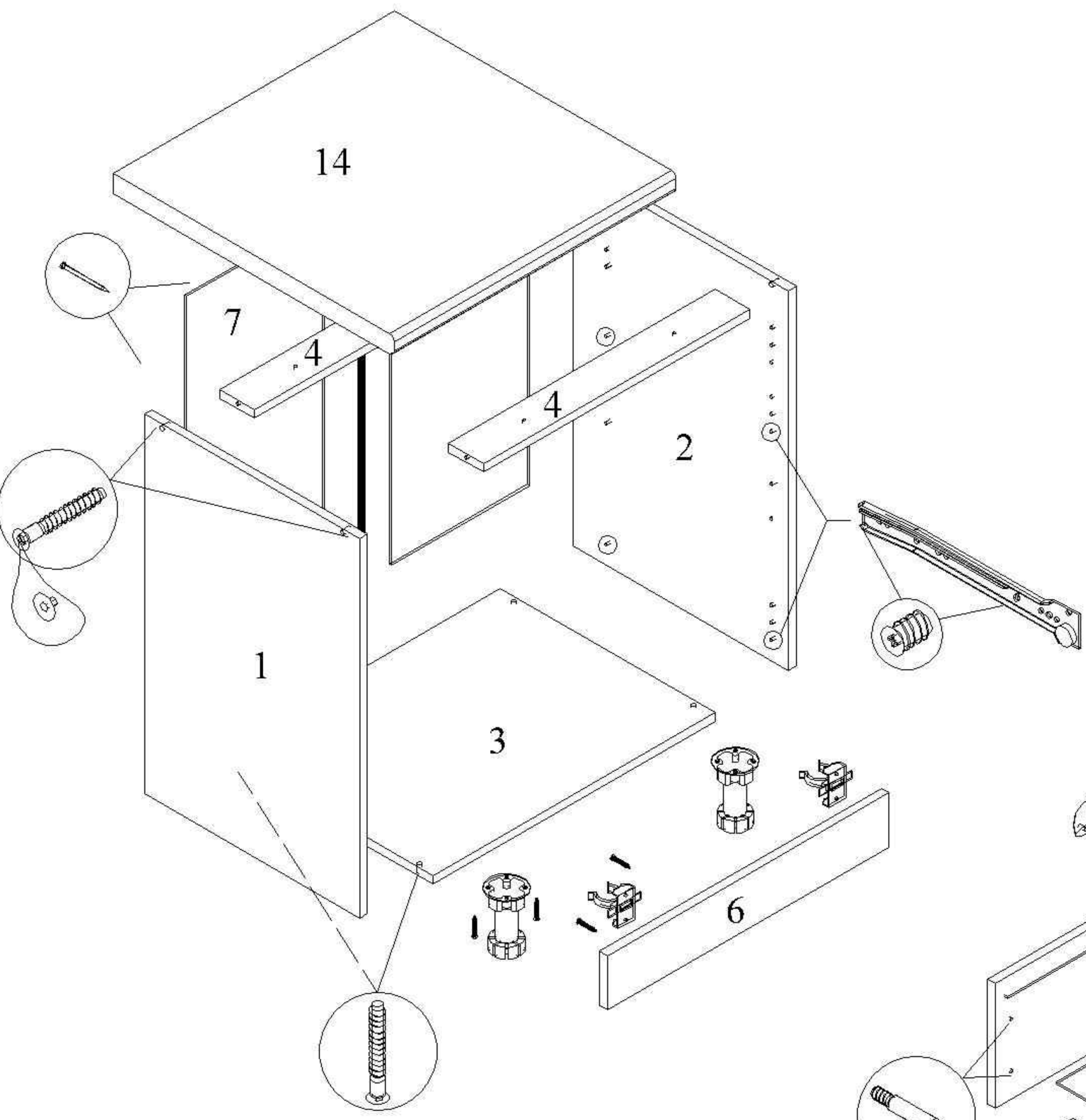
Комплект фурнитуры для сборки тумбы

Евровинт	Заглушка	Евроклипч	Ввинчив. дюбель	Эксцентр. стяжка	Заглушка	Винт 6.3x11	Шуруп 3.5x16	Ручка	Гвоздь	Корпусная стяжка	Шуруп 4x30	Дистанцион. шайба	Опора регулируемая
16	4	1	8	8	8	8	32	2	60	1	4	4	4

Комплект роликовой направляющей L=450мм - 2компл.

Схема сборки тумбы ШН 2Я 600; 800

1. Крепить направляющие к деталям 1 и 2 с помощью винтов 6.3x11. Места крепления указаны значком О.
2. Крепить к дет.3 опоры регулируемые (4шт.) с помощью шурупов 3.5x16, предварительно зафиксирова их с помощью пластмассовых штифтов.
3. Крепить к деталям 1 и 2 детали 3 и 4 (2шт.) с помощью евровинтов.
4. Вставить в пазы соединительного профиля (дет.8) детали 7 и прибить гвоздями к деталям 1, 2, 3 и 4, предварительно обеспечив прямоугольность каркаса тумбы.
5. Крепить клипсы к дет.6 с помощью шурупов 3.5x16. Места крепления указаны на рис.1.
6. Крепить столешницу (дет.14) к деталям 4 с помощью шурупов 4x30 (4шт.).
Внимание: передний свес столешницы относительно боковин (дет.1 и 2) должен быть = 40мм.
7. Установить тумбу на постоянное место и отрегулировать опоры.
8. Крепить цоколь (дет.6) к регулируемым опорам.
9. В композиции соседние тумбы скрепить между собой с помощью корпусных стяжек.
10. Установить заглушки на евровинты.



Сборка ящика (ящик на схеме перевернут)

11. Ввернуть ввинчиваемые дюбели в дет.12 (4шт.).
12. Крепить к дет.10 детали 9 с помощью евровинтов.
13. Крепить детали 9 и 10 к дет. 12 с помощью эксцентриковых стяжек.
14. Прибить гвоздями дет. 11 к деталям 9 и 10, предварительно вставив её в паз дет.12.
15. Крепить ручку к дет. 12 с помощью винтов из комплекта ручки. Под головку винтов установить дистанционные шайбы.
16. Крепить ответные части направляющих к деталям 9 с помощью шурупов 3.5x16 до упора в дет.12.
17. Установить ящик в каркас тумбы.

Обозначение деталей, габариты, количество согласно схеме сборки

		600мм		800мм	
1	Боковина левая	700x458	1	700x458	1
2	Боковина правая	700x458	1	700x458	1
3	Дно	600x458	1	800x458	1
4	Планка	568x74	2	768x74	2
5					
6	Цоколь	600x100	1	800x100	1
7	Стенка задняя	715x295	2	715x395	2
8	Профиль	L=682мм	1	L=682мм	1
9	Боковина ящика	450x250	4	450x250	4
10	Задний щит ящика	511x250	2	711x250	2
11	Дно ящика	455x542	2	455x742	2
12	Фасад верхний	596x316	1	796x316	1
13	Фасад нижний	596x390	1	796x390	1
14	Столешница	600x600	1	800x600	1

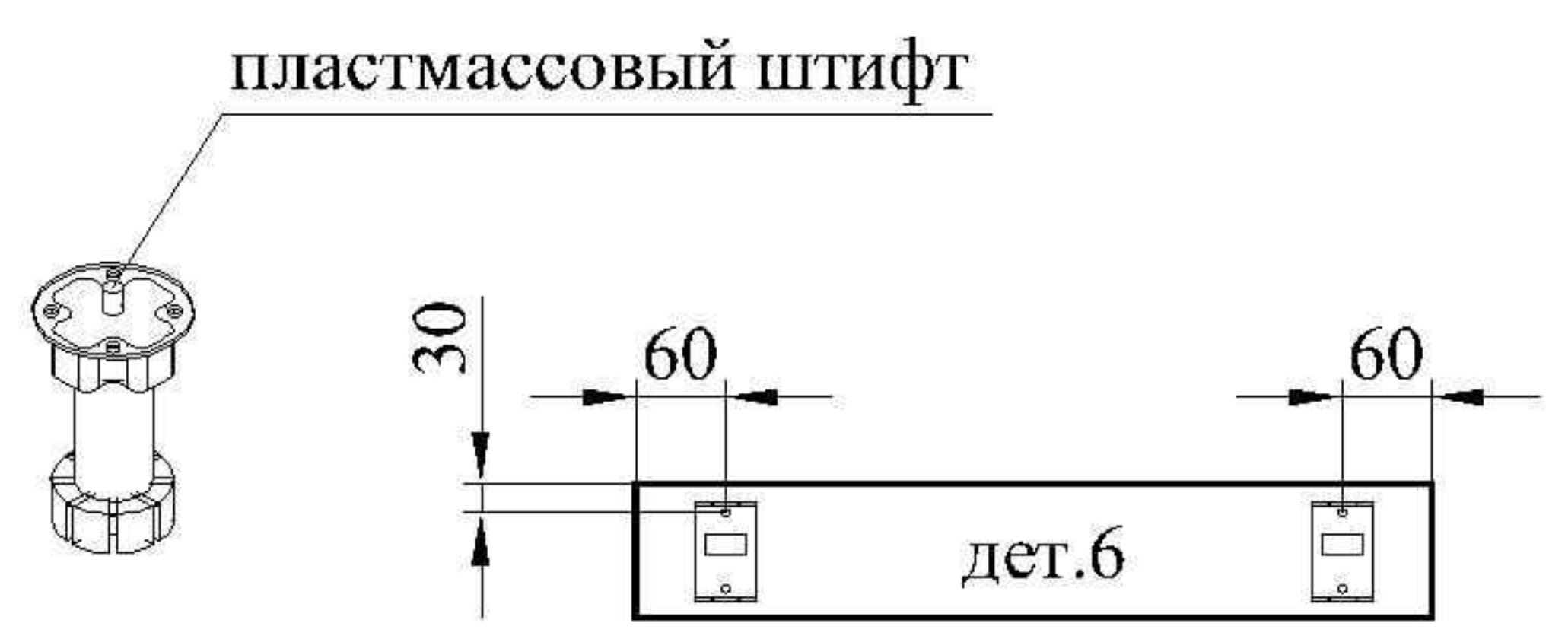


Рис.1

Комплект фурнитуры для сборки тумбы

Евровинт	Заглушка	Евроклич	Ввинчив. дюбель	Эксцентр. стяжка	Заглушка	Винт 6.3x11	Шуруп 3.5x16	Ручка	Гвоздь	Корпусная стяжка	Шуруп 4x30	Дистанцион. шайба	Опора регулируемая
16	4	1	8	8	8	8	32	2	60	1	4	4	4

Комплект роликовой направляющей L=450мм - 2компл.

Схема сборки тумбы ШН 2Я 800

1. Крепить направляющие к деталям 1 и 2 с помощью винтов 6.3x11. Места крепления указаны значком О.
2. Крепить к дет.3 опоры регулируемые (4шт.) с помощью шурупов 3.5x16, предварительно зафиксирова их с помощью пластмассовых штифтов.
3. Крепить к деталям 1 и 2 детали 3 и 4 (2шт.) с помощью евровинтов.
4. Вставить в пазы соединительного профиля детали 7 и прибить гвоздями к деталям 1, 2, 3 и 4, предварительно обеспечив прямоугольность каркаса тумбы.
5. Крепить клипсы к дет.6 с помощью шурупов 3.5x16. Места крепления указаны на рис.1.
6. Крепить столешницу (дет.13) к деталям 4 с помощью шурупов 4x30 (4шт.).
Внимание: передний свес столешницы относительно боковин (дет.1 и 2) должен быть = 40мм.
7. Установить тумбу на постоянное место и отрегулировать опоры.
8. Крепить цоколь (дет.6) к регулируемым опорам.
9. В композиции соседние тумбы скрепить между собой с помощью корпусных стяжек.
10. Установить заглушки на евровинты.

Сборка ящика

11. Ввернуть ввинчиваемые дюбели в дет.11 (4шт.).
12. Крепить к дет.9 детали 8 (2шт.) с помощью евровинтов.
13. Крепить детали 8 и 9 к дет. 11 с помощью эксцентриковых стяжек.
14. Прибить гвоздями дет. 10 к деталям 8 и 9, предварительно вставив её в паз дет.11.
15. Крепить ручку к дет. 11 с помощью винтов из комплекта ручки.
Под головку винтов установить дистанционные шайбы.
16. Крепить ответные части направляющих к деталям 8 с помощью шурупов 3.5x16 до упора в дет.11.
17. Установить ящик в каркас тумбы.

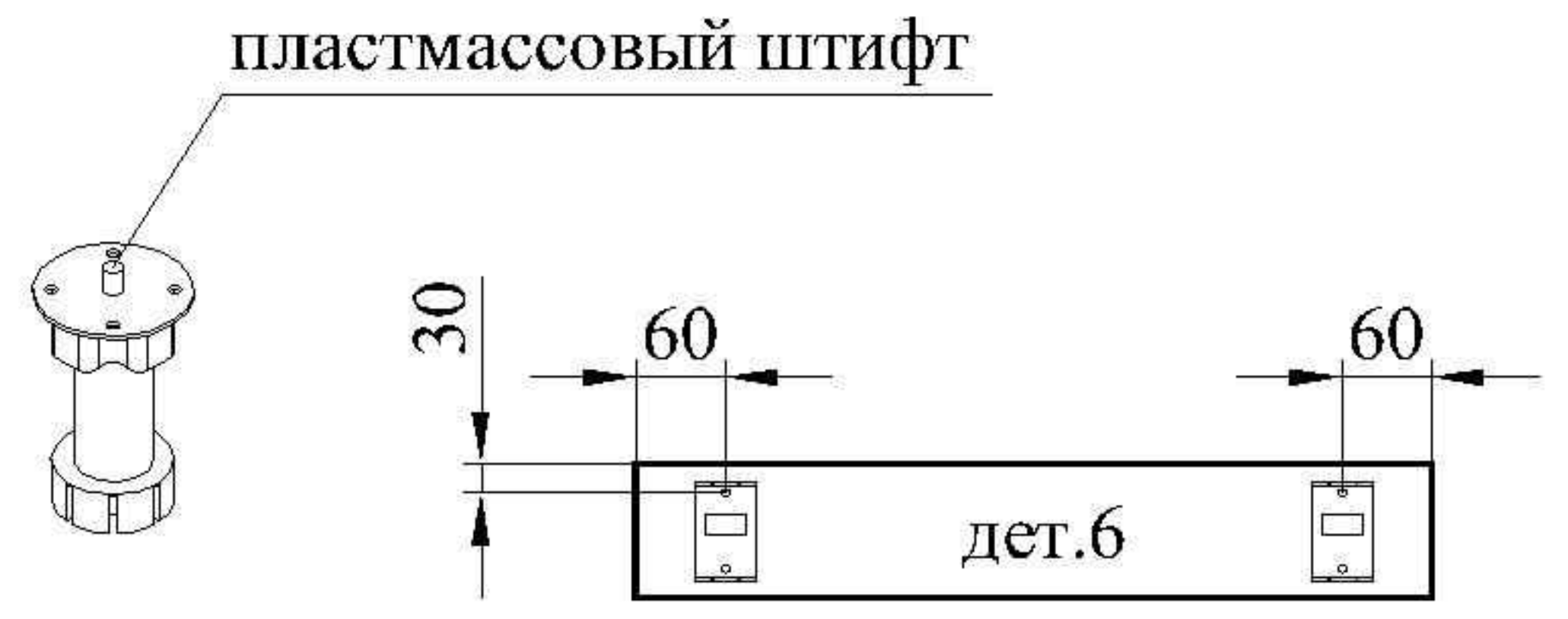
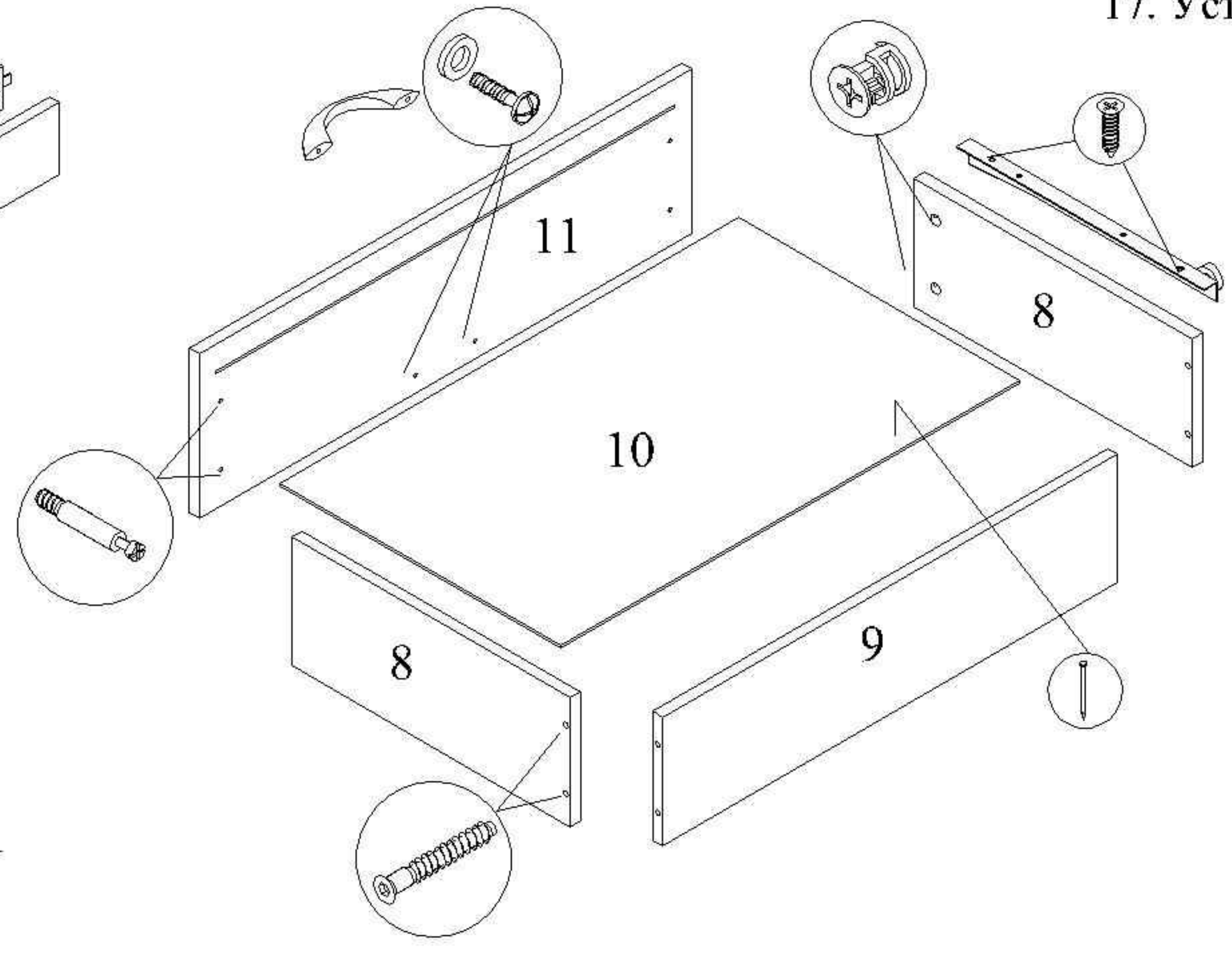
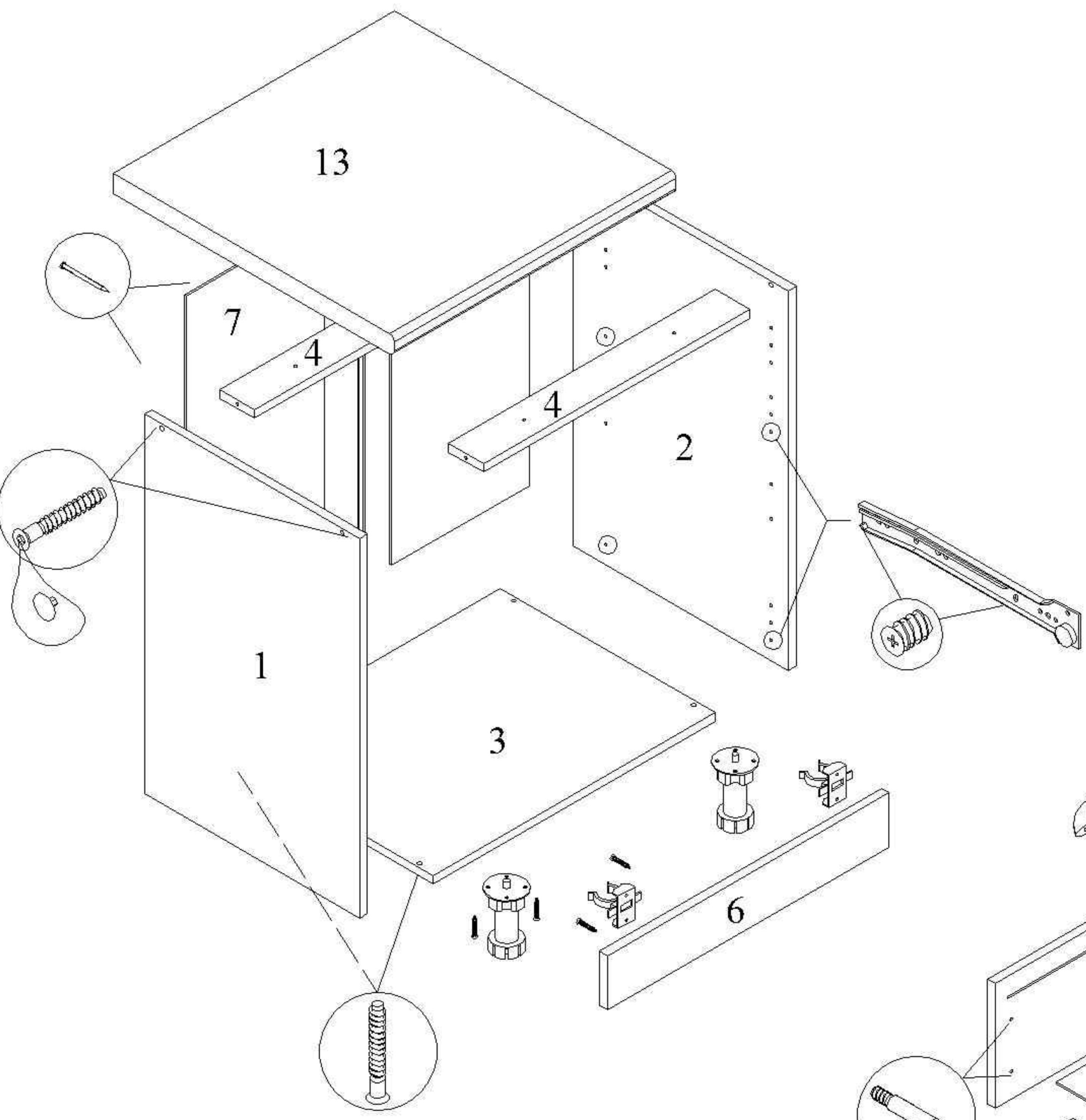


Рис.1

Обозначение деталей, габариты, количество согласно схемы сборки

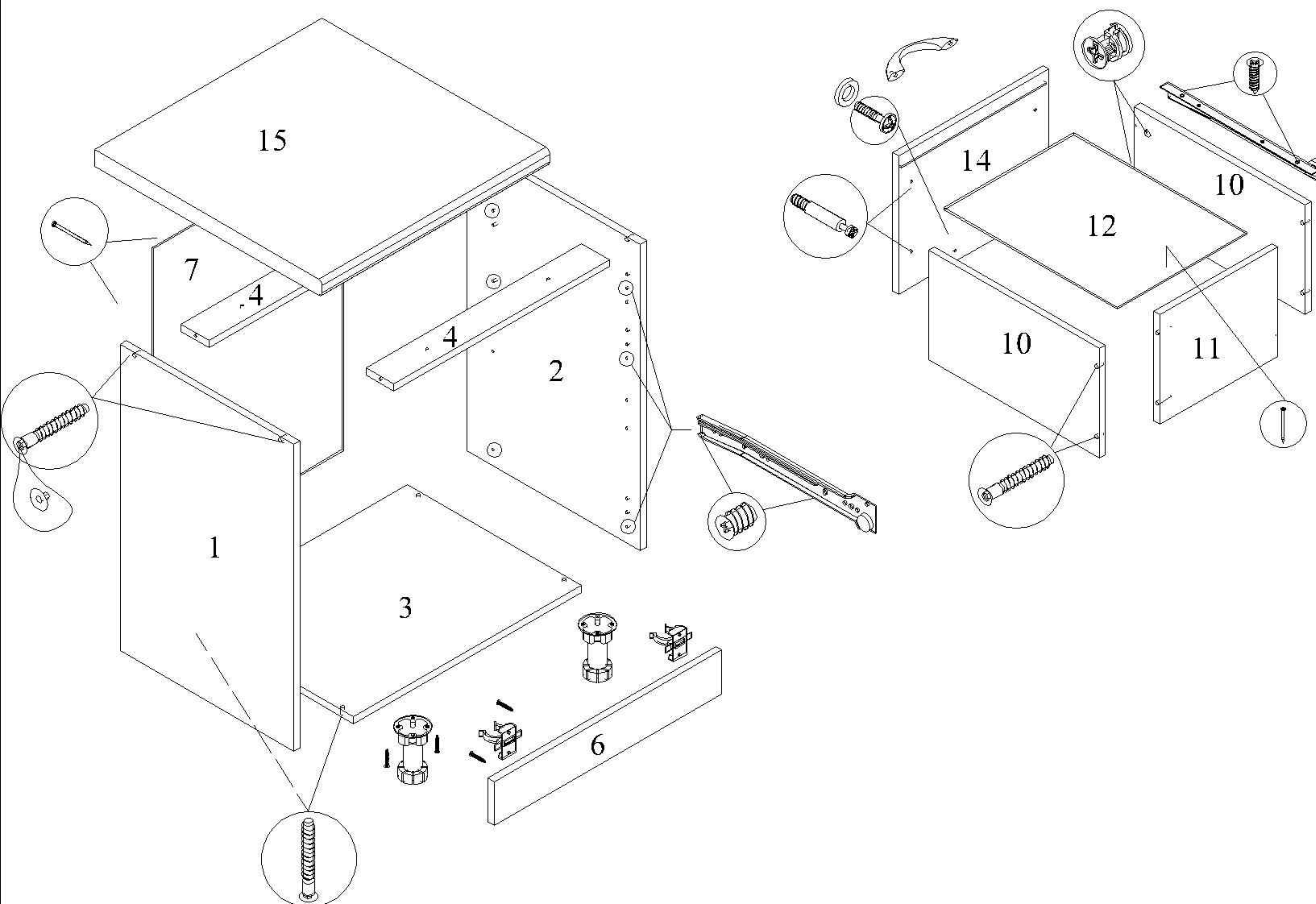
1	Боковина левая	700x458	1
2	Боковина правая	700x458	1
3	Дно	800x458	1
4	Планка	768x74	2
5			
6	Цоколь	800x100	1
7	Стенка задняя	715x395	2
8	Боковина ящика	450x250	4
9	Задний щит ящика	711x250	2
10	Дно ящика	455x742	2
11	Фасад верхний	796x316	1
12	Фасад нижний	796x390	1
13	Столешница	800x600	1

Комплект фурнитуры для сборки тумбы

Евровинт	Заглушка	Еврокляч	Ввинчив. дюбель	Эксцентр. стяжка	Заглушка	Винт 6.3x11	Шуруп 3.5x16	Ручка	Гвоздь	Корпусная стяжка	Шуруп 4x30	Дистанцион. шайба	Опора регулируемая
16	4	1	8	8	8	8	32	2	60	1	4	4	4

Комплект роликовой направляющей L=450мм - 2компл.

Схема сборки тумбы ШН ЗЯ 300; 400; 500



1. Крепить направляющие к деталям 1 и 2 с помощью винтов 6.3x11. Места крепления указаны значком О.
2. Крепить к дет.3 опоры регулируемые (4шт.) с помощью шурупов 3.5x16, предварительно зафиксирова их с помощью пластмассовых штифтов.
3. Крепить к деталям 1 и 2 детали 3 и 4 (2шт.) с помощью евровинтов.
4. Прибить гвоздями дет.7 к деталям 1, 2, 3 и 4, предварительно обеспечив прямоугольность каркаса тумбы.
5. Крепить клипсы к дет.6 с помощью шурупов 3.5x16. Места крепления указаны на рис.1.
6. Крепить столешницу (дет.15) к деталям 4 с помощью шурупов 4x30 (4шт.).
Внимание: передний свес столешницы относительно боковин (дет.1 и 2) должен быть = 40мм.
7. Установить тумбу на постоянное место и отрегулировать опоры.
8. Крепить цоколь (дет.6) к регулируемым опорам.
9. В композиции соседние тумбы скрепить между собой с помощью корпусных стяжек.
10. Установить заглушки на евровинты.

Сборка ящика

11. Ввернуть ввинчиваемые дюбели в дет.14.
12. Крепить к дет.11 детали 10 (2шт.) с помощью евровинтов.
13. Крепить детали 10 и 11 к дет. 14 с помощью эксцентриковых стяжек.
14. Прибить гвоздями дет. 12 к деталям 10 и 11, предварительно вставив её в паз дет.14.
15. Крепить ручку к дет. 14 с помощью винтов из комплекта ручки. Под головку винтов установить дистанционные шайбы.
16. Крепить ответные части направляющих к деталям 10 с помощью шурупов 3.5x16 до упора в дет.14.
17. Установить ящики в каркас тумбы.

Обозначение деталей, габариты, количество согласно схеме сборки

		300		400		500	
1	Боковина лев.	700x458	1	700x458	1	700x458	1
2	Боковина прав.	700x458	1	700x458	1	700x458	1
3	Дно	300x458	1	400x458	1	500x458	1
4	Планка	268x74	2	368x74	2	468x74	2
5							
6	Цоколь	300x100	1	400x100	1	500x100	1
7	Стенка задняя	715x295	1	715x395	1	715x495	1
8	Боковина ящика	450x100	4	450x100	4	450x100	4
9	Задний щит ящика	211x100	2	311x100	2	411x100	2
10	Боковина ящика	450x250	2	450x250	2	450x250	2
11	Задний щит ящика	211x250	1	311x250	1	411x250	1
12	Дно ящика	455x242	3	455x342	3	455x442	3
13	Фасад верхний	296x156	2	396x156	2	496x156	2
14	Фасад нижний	296x390	1	396x390	1	496x390	1
15	Столешница	300x600	1	400x600	1	500x600	1

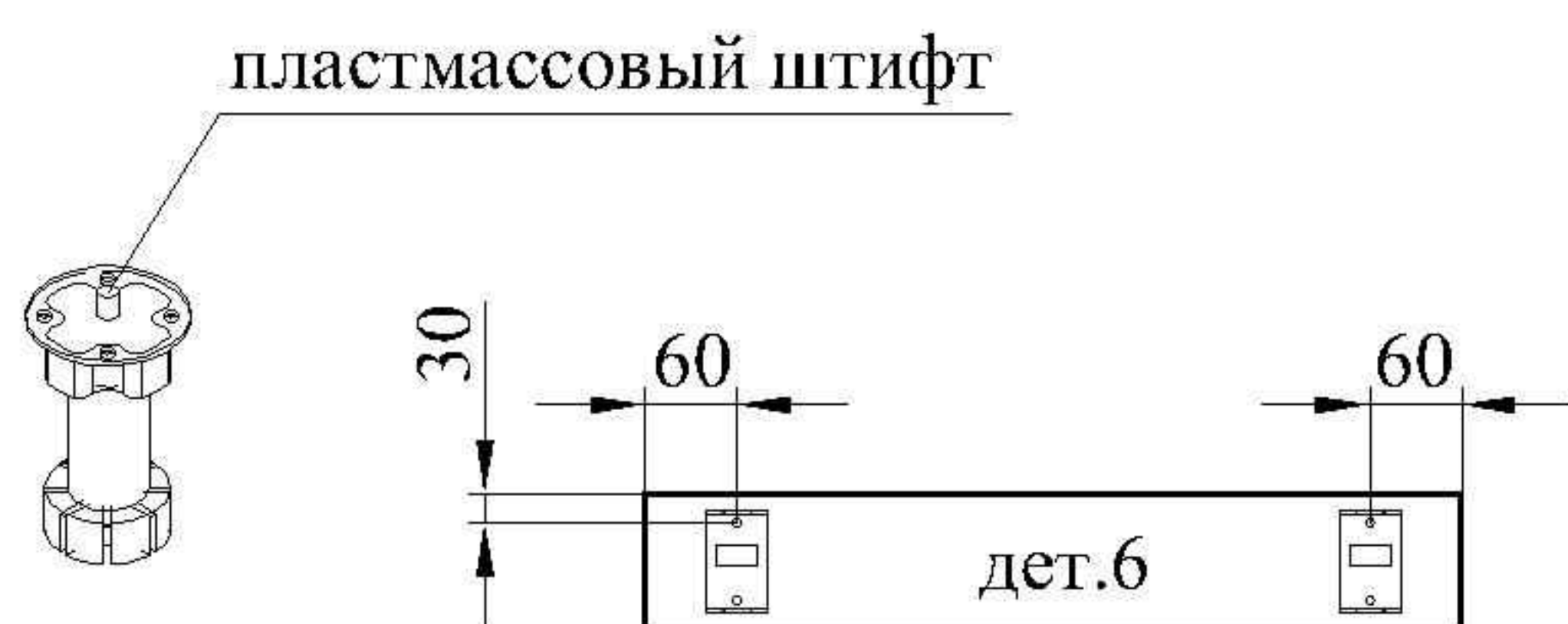


Рис.1

Комплект фурнитуры для сборки тумбы

Евровинт	Заглушка	Евроклич	Ввинчив. дюбель	Эксцентр. стяжка	Заглушка	Винт 6.3x11	Шуруп 3.5x16	Ручка	Гвоздь	Корпусная стяжка	Шуруп 4x30	Дистанцион. шайба	Опора регулируемая
16	4	1	12	12	12	12	36	3	60	1	4	6	4

Комплект роликовой направляющей L=450мм - 3компл.

Схема сборки тумбы ШН 3Я 300; 400; 500; 600

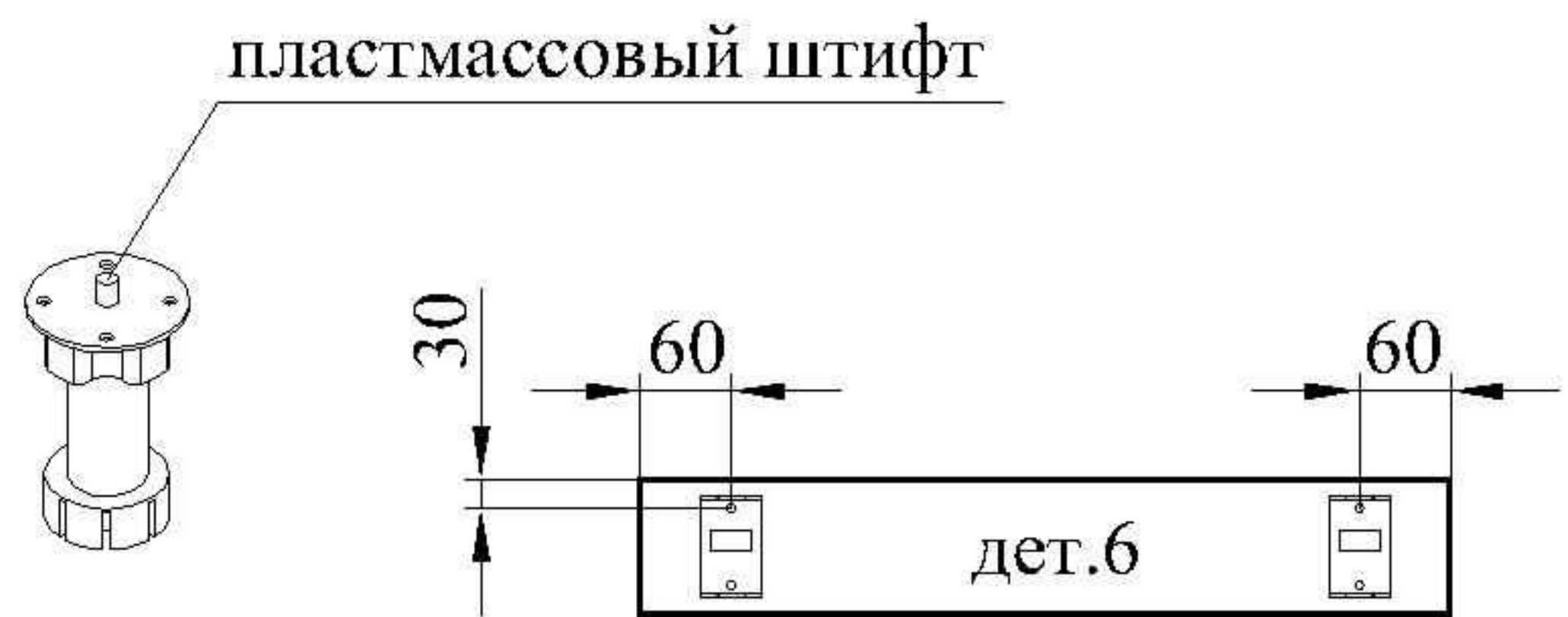
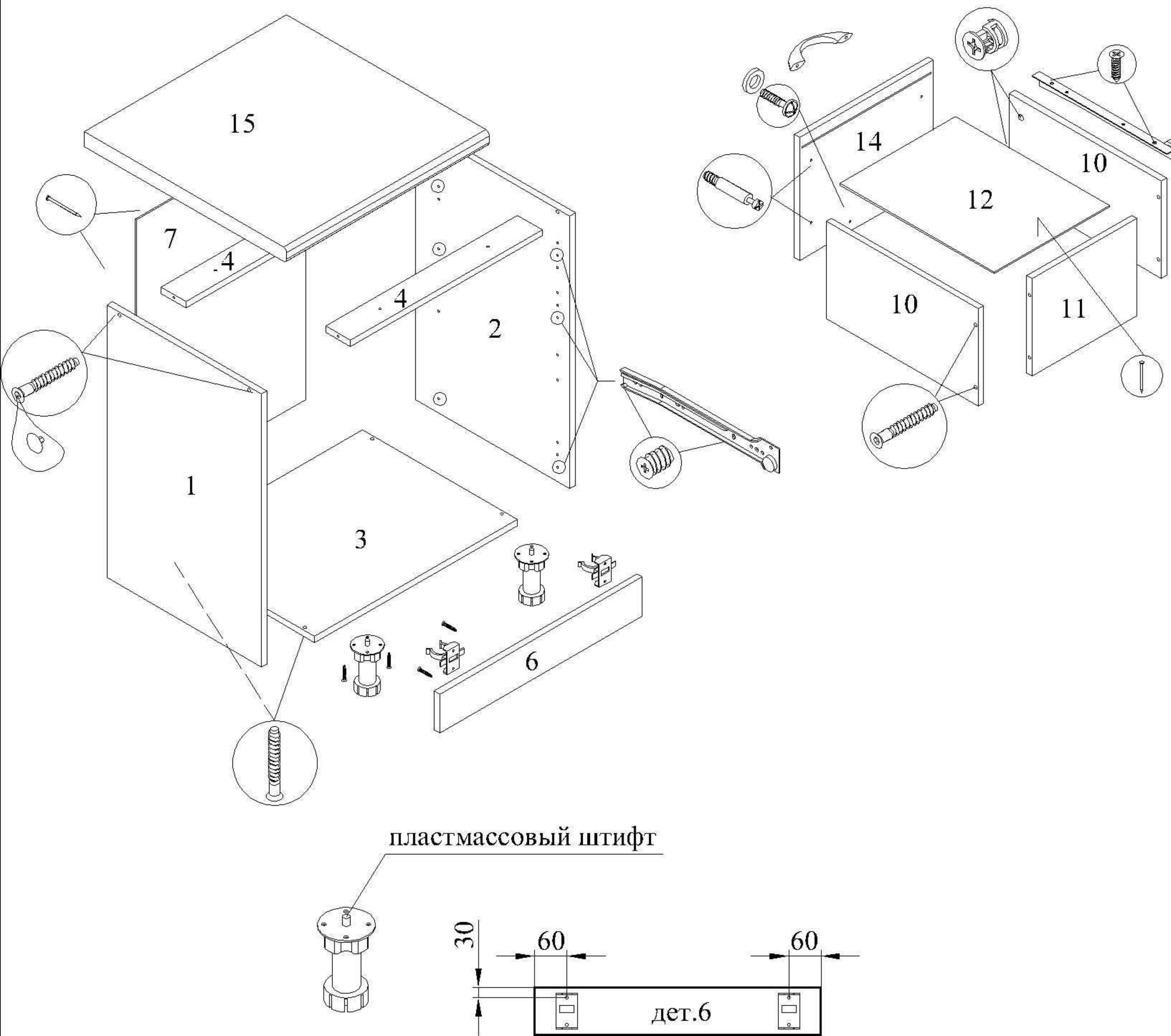


Рис.1

1. Крепить направляющие к деталям 1 и 2 с помощью винтов 6.3x11. Места крепления указаны значком О.
2. Крепить к дет.3 опоры регулируемые (4шт.) с помощью шурупов 3.5x16, предварительно зафиксирова их с помощью пластмассовых штифтов.
3. Крепить к деталям 1 и 2 детали 3 и 4 (2шт.) с помощью евровинтов.
4. Прибить гвоздями дет.7 к деталям 1, 2, 3 и 4, предварительно обеспечив прямоугольность каркаса тумбы.
5. Крепить клипсы к дет.6 с помощью шурупов 3.5x16. Места крепления указаны на рис.1.
6. Крепить столешницу (дет.15) к деталям 4 с помощью шурупов 4x30 (4шт.).
Внимание: передний свес столешницы относительно боковин (дет.1 и 2) должен быть = 40мм.
7. Установить тумбу на постоянное место и отрегулировать опоры.
8. Крепить цоколь (дет.6) к регулируемым опорам.
9. В композиции соседние тумбы скрепить между собой с помощью корпусных стяжек.
10. Установить заглушки на евровинты.

Сборка ящика

11. Ввернуть винчиваемые дюбели в дет.14.
12. Крепить к дет.11 детали 10 (2шт.) с помощью евровинтов.
13. Крепить детали 10 и 11 к дет. 14 с помощью эксцентриковых стяжек.
14. Прибить гвоздями дет. 12 к деталям 10 и 11, предварительно вставив её в паз дет.14.
15. Крепить ручку к дет. 14 с помощью винтов из комплекта ручки. Под головку винтов установить дистанционные шайбы.
16. Крепить ответные части направляющих к деталям 10 с помощью шурупов 3.5x16 до упора в дет.14.
17. Установить ящики в каркас тумбы.

Обозначение деталей, габариты, количество согласно схемы сборки

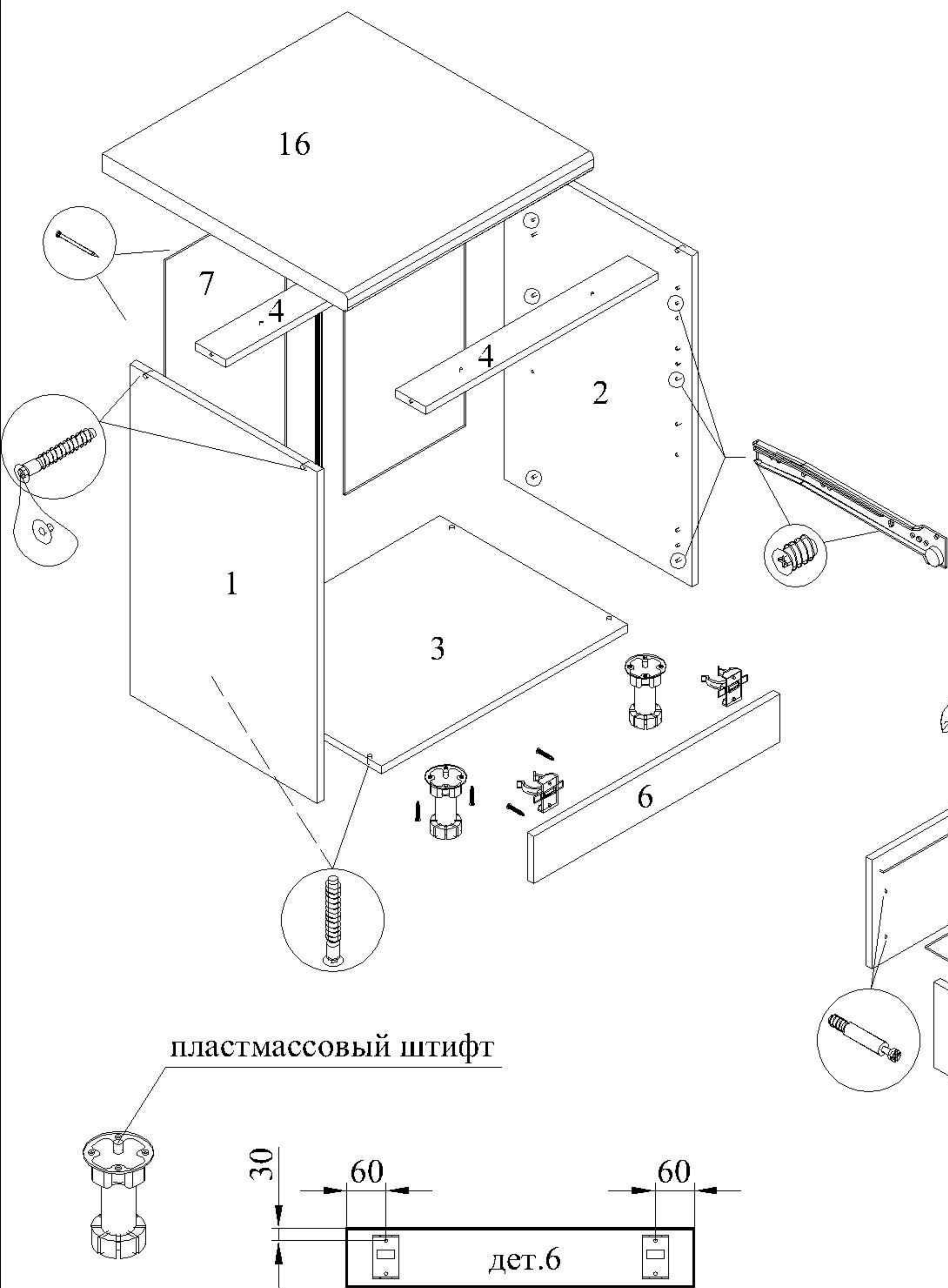
		300		400		500		600	
1	Боковина лев.	700x458	1	700x458	1	700x458	1	700x458	1
2	Боковина прав.	700x458	1	700x458	1	700x458	1	700x458	1
3	Дно	300x458	1	400x458	1	500x458	1	600x458	1
4	Планка	268x74	2	368x74	2	468x74	2	568x74	2
5									
6	Цоколь	300x100	1	400x100	1	500x100	1	600x100	1
7	Стенка задняя	715x295	1	715x395	1	715x495	1	715x295	2
8	Боковина ящика	450x100	4	450x100	4	450x100	4	450x100	4
9	Задний щит ящика	211x100	2	311x100	2	411x100	2	511x100	2
10	Боковина ящика	450x250	2	450x250	2	450x250	2	450x250	2
11	Задний щит ящика	211x250	1	311x250	1	411x250	1	511x250	1
12	Дно ящика	455x242	3	455x342	3	455x442	3	455x542	3
13	Фасад верхний	296x156	2	396x156	2	496x156	2	596x156	2
14	Фасад нижний	296x390	1	396x390	1	496x390	1	596x390	1
15	Столешница	300x600	1	400x600	1	500x600	1	600x600	1

Комплект фурнитуры для сборки тумбы

Евровинт	Заглушка	Евроклич	Ввинчив. дюбель	Эксцентр. стяжка	Заглушка	Винт 6.3x11	Шуруп 3.5x16	Ручка	Гвоздь	Корпусная стяжка	Шуруп 4x30	Дистанцион. шайба	Опора регулируемая
16	4	1	12	12	12	12	36	3	60	1	4	6	4

Комплект роликовой направляющей L=450мм - 3компл.

Схема сборки тумбы ШН ЗЯ 600, 800



1. Крепить направляющие к деталям 1 и 2 с помощью винтов 6.3x11. Места крепления указаны значком О.
2. Крепить к дет.3 опоры регулируемые (4шт.) с помощью шурупов 3.5x16, предварительно зафиксирова их с помощью пластмассовых штифтом.
3. Крепить к деталям 1 и 2 детали 3 и 4 (2шт.) с помощью евровинтов.
4. Вставить в пазы соединительного профиля (дет.8) детали 7 и прибить гвоздями к деталям 1, 2, 3 и 4, предварительно обеспечив прямоугольность каркаса тумбы.
5. Крепить клипсы к дет.6 с помощью шурупов 3.5x16. Места крепления указаны на рис.1.
6. Крепить столешницу (дет.16) к деталям 4 с помощью шурупов 4x30 (4шт.).
Внимание: передний свес столешницы относительно боковин (дет.1 и 2) должен быть = 40мм.
7. Установить тумбу на постоянное место и отрегулировать опоры.
8. Крепить цоколь (дет.6) к регулируемым опорам.
9. В композиции соседние тумбы скрепить между собой с помощью корпусных стяжек.
10. Установить заглушки на евровинты.

Сборка ящика

11. Ввернуть ввинчиваемые дюбели в дет.15 (4шт.).
12. Крепить к дет.12 детали 11 с помощью евровинтов.
13. Крепить детали 11 и 12 к дет. 15 с помощью эксцентриковых стяжек.
14. Прибить гвоздями дет.13 к деталям 11 и 12, предварительно вставив её в паз дет.15.
15. Крепить ручку к дет. 15 с помощью винтов из комплекта ручки. Под головку винтов установить дистанционные шайбы.
16. Крепить ответные части направляющих к деталям 11 с помощью шурупов 3.5x16 до упора в дет.15.
17. Установить ящик в каркас тумбы.

Обозначение деталей, габариты, количество согласно схемы сборки

		600		800	
1	Боковина левая	700x458	1	700x458	1
2	Боковина правая	700x458	1	700x458	1
3	Дно	600x458	1	800x458	1
4	Планка	568x74	2	768x74	2
5					
6	Цоколь	600x100	1	800x100	1
7	Стенка задняя	715x295	2	715x395	2
8	Проофиль	L=682мм	1	L=682мм	1
9	Боковина ящика	450x100	4	450x100	4
10	Задний щит ящика	511x100	2	711x100	2
11	Боковина ящика	450x250	2	450x250	2
12	Задний щит ящика	511x250	1	711x250	1
13	Дно ящика	455x542	3	455x742	3
14	Фасад верхний	596x156	2	796x156	2
15	Фасад нижний	596x390	1	796x390	1
16	Столешница	600x600	1	800x600	1

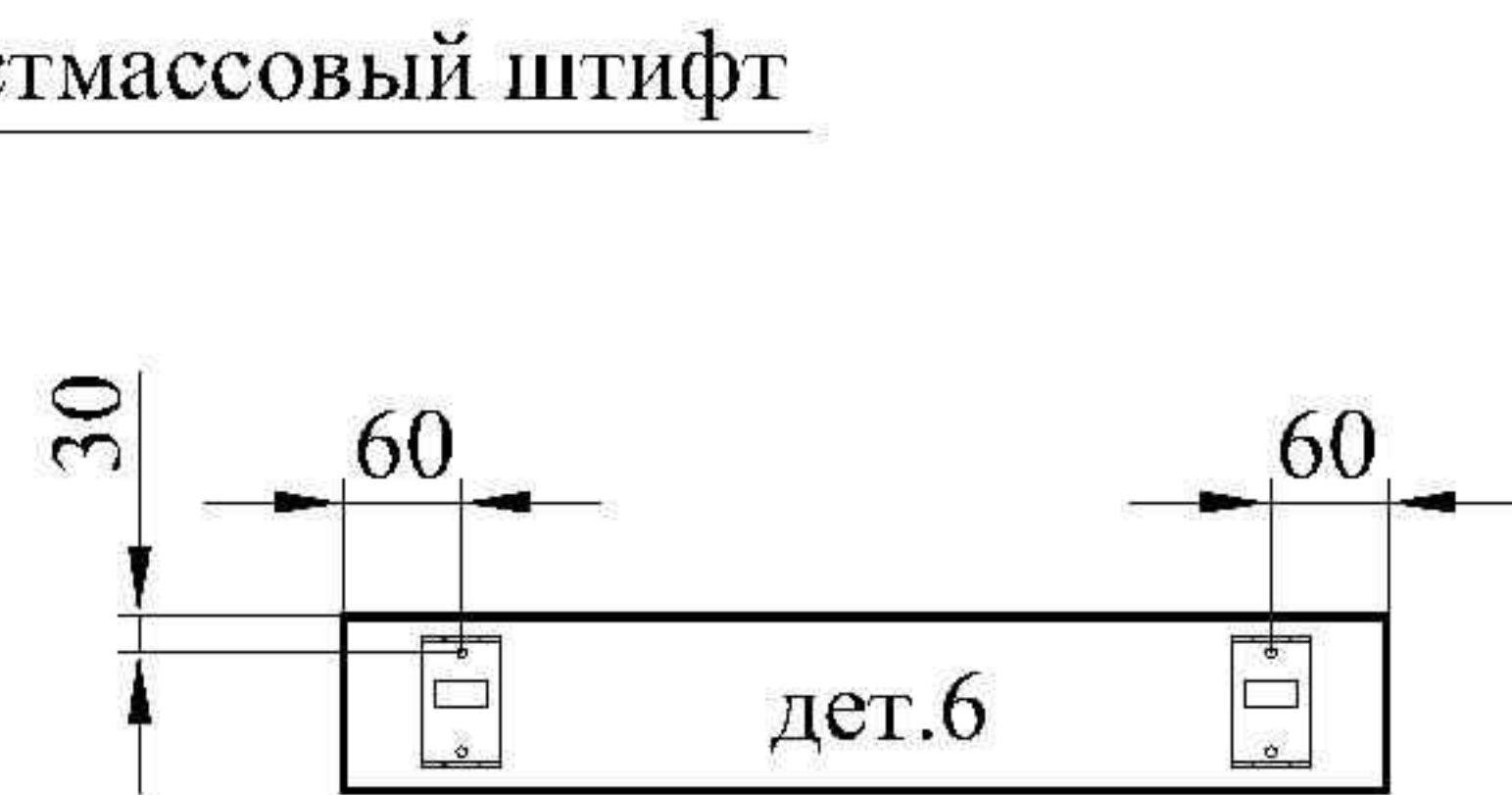


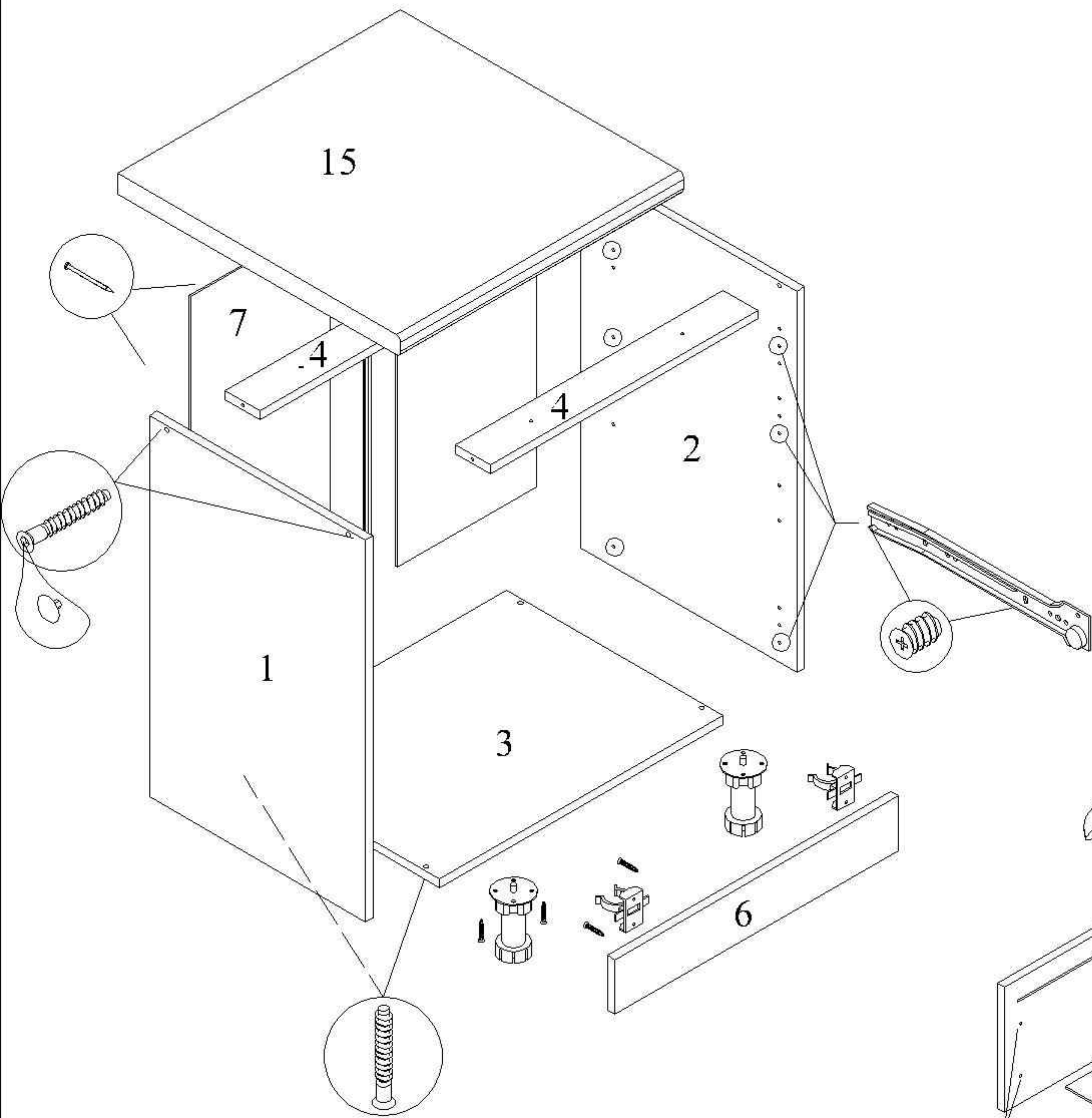
Рис.1

Комплект фурнитуры для сборки тумбы

Евровинт	Заглушка	Еврокляч	Ввинчив. дюбель	Эксцентр. стяжка	Заглушка	Винт 6.3x11	Шуруп 3.5x16	Ручка	Гвоздь	Корпусная стяжка	Шуруп 4x30	Дистанцион. шайба	Опора регулируемая
16	4	1	12	12	12	12	36	3	60	1	4	6	4

Комплект роликовой направляющей L=450мм - 3компл.

Схема сборки тумбы ШН ЗЯ 800



пластмассовый штифт

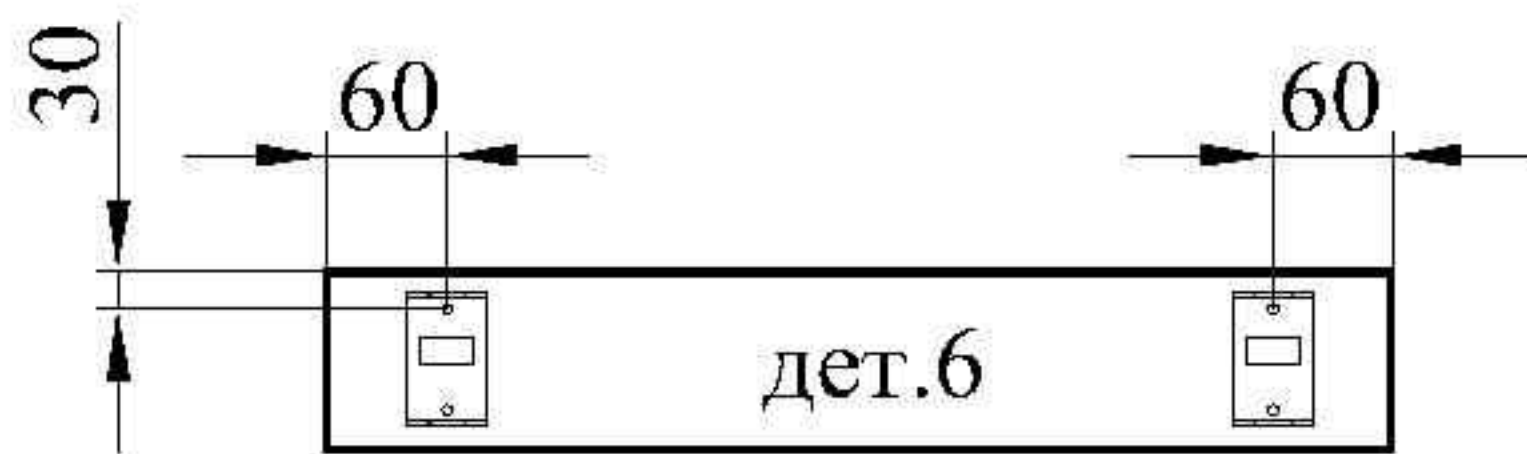
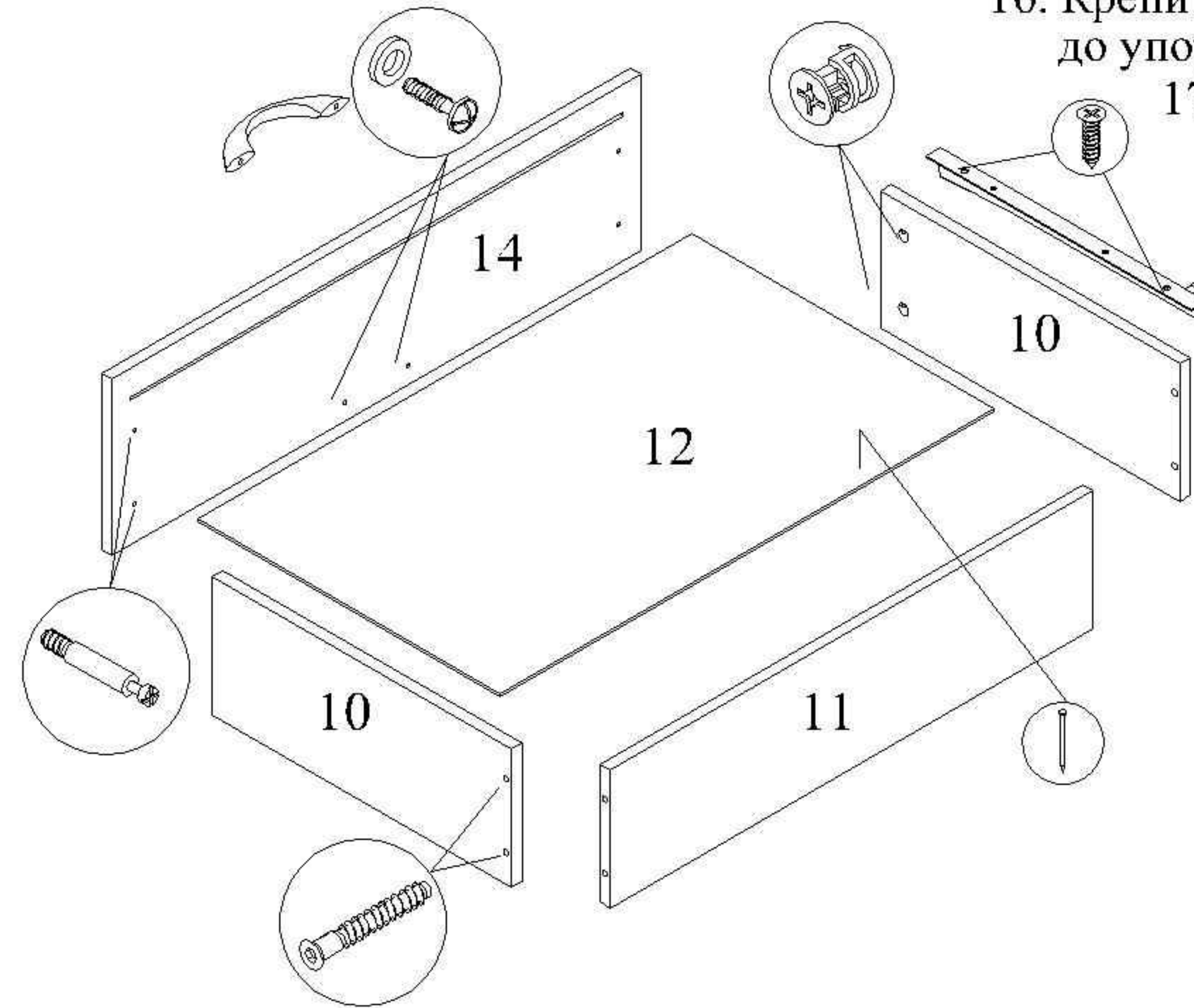


Рис.1

1. Крепить направляющие к деталям 1 и 2 с помощью винтов 6.3x11. Места крепления указаны значком О.
2. Крепить к дет.3 опоры регулируемые (4шт.) с помощью шурупов 3.5x16, предварительно зафиксирова их с помощью пластмассовых штифтом.
3. Крепить к деталям 1 и 2 детали 3 и 4 (2шт.) с помощью евровинтов.
4. Вставить в пазы соединительного профиля детали 7 и прибить гвоздями к деталям 1, 2, 3 и 4, предварительно обеспечив прямоугольность каркаса тумбы.
5. Крепить клипсы к дет.6 с помощью шурупов 3.5x16. Места крепления указаны на рис.1.
6. Крепить столешницу (дет.15) к деталям 4 с помощью шурупов 4x30 (4шт.).
Внимание: передний свес столешницы относительно боковин (дет.1 и 2) должен быть = 40мм.
7. Установить тумбу на постоянное место и отрегулировать опоры.
8. Крепить цоколь (дет.6) к регулируемым опорам.
9. В композиции соседние тумбы скрепить между собой с помощью корпусных стяжек.
10. Установить заглушки на евровинты.

Сборка ящика

11. Ввернуть ввинчиваемые дюбели в дет.14 (4шт.).
12. Крепить к дет.11 детали 10 (2шт.) с помощью евровинтов.
13. Крепить детали 10 и 11 к дет. 14 с помощью эксцентриковых стяжек.
14. Прибить гвоздями дет.12 к деталям 10 и 11, предварительно вставив её в паз дет.14.
15. Крепить ручку к дет. 14 с помощью винтов из комплекта ручки. Под головку винтов установить дистанционные шайбы.
16. Крепить ответные части направляющих к деталям 10 с помощью шурупов 3.5x16 до упора в дет.14.
17. Установить ящик в каркас тумбы.



Обозначение деталей, габариты, количество согласно схемы сборки

1	Боковина левая	700x458	1
2	Боковина правая	700x458	1
3	Дно	800x458	1
4	Планка	768x74	2
5			
6	Цоколь	800x100	1
7	Стенка задняя	715x395	2
8	Боковина ящика	450x100	4
9	Задний щит ящика	711x100	2
10	Боковина ящика	450x250	2
11	Задний щит ящика	711x250	1
12	Дно ящика	455x742	3
13	Фасад верхний	796x156	2
14	Фасад нижний	796x390	1
15	Столешница	800x600	1

Комплект фурнитуры для сборки тумбы

Евровинт	Заглушка	Еврокляч	Ввинчив. дюбель	Эксцентр. стяжка	Заглушка	Винт 6.3x11	Шуруп 3.5x16	Ручка	Гвоздь	Корпусная стяжка	Шуруп 4x30	Дистанцион. шайба	Опора регулируемая
16	4	1	12	12	12	12	36	3	60	1	4	6	4

Комплект роликовой направляющей L=450мм - 3компл.

Схема сборки тумбы ШН4Я - 300, 400, 500, 600

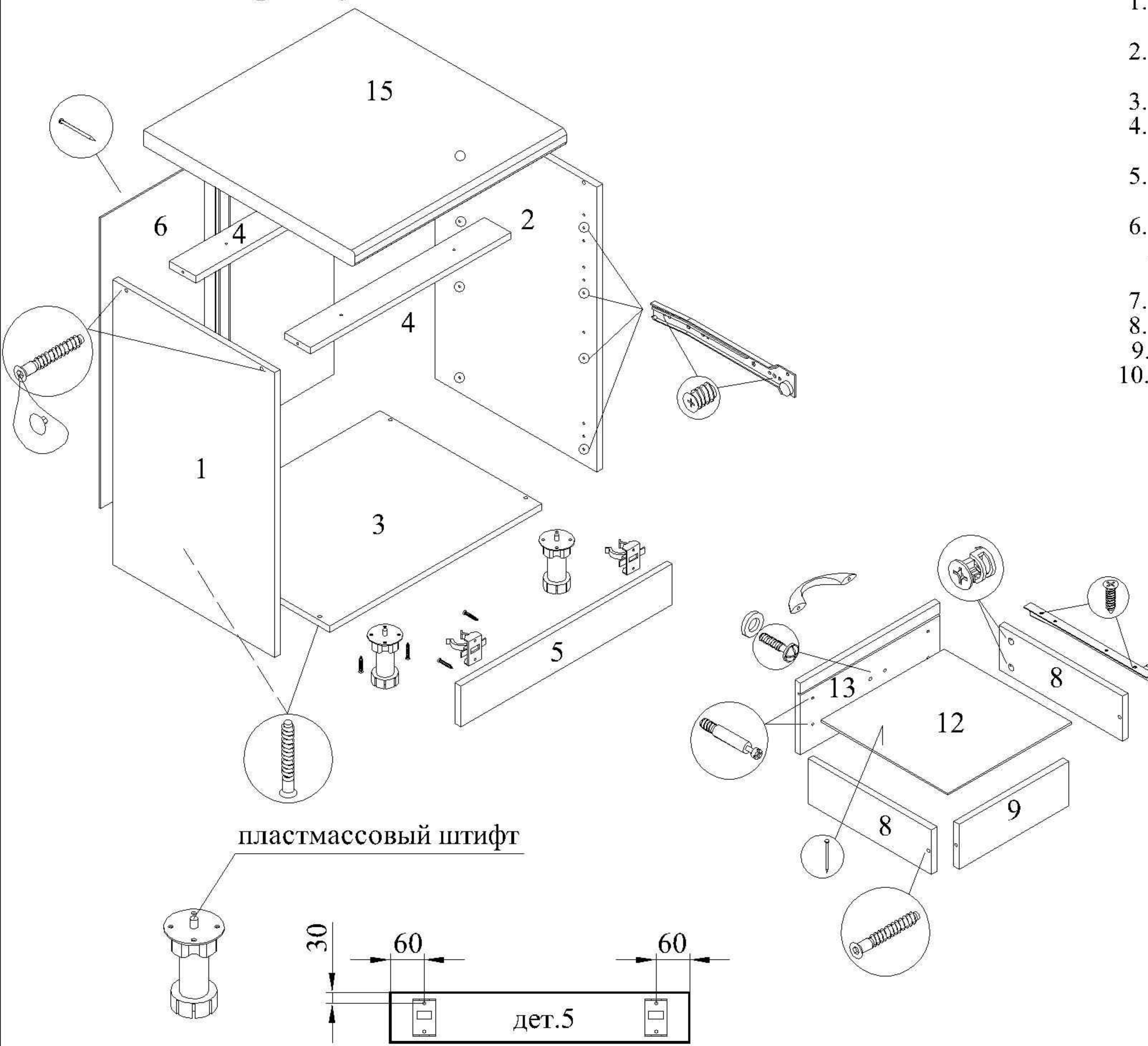


Рис.1

1. Крепить направляющие к деталям 1 и 2 с помощью винтов 6.3x11. Места крепления указаны значком O.
2. Крепить к дет.3 опоры регулируемые (4шт.) с помощью шурупов 3.5x16, предварительно зафиксирова их с помощью пластмассовых штифтом.
3. Крепить к деталям 1 и 2 детали 3 и 4 (2шт.) с помощью евровинтов.
4. Прибить гвоздями дет.6 к деталям 1, 2, 3 и 4, предварительно обеспечив прямоугольность каркаса тумбы.
5. Крепить клипсы к дет.5 с помощью шурупов 3.5x16. Места крепления указаны на рис.1.
6. Крепить столешницу (дет.15) к деталям 4 с помощью шурупов 4x30 (4шт.).
Внимание: передний свес столешницы относительно боковин (дет.1 и 2) должен быть = 40мм.
7. Установить тумбу на постоянное место и отрегулировать ножки.
8. Крепить цоколь (дет.5) к регулируемым опорам.
9. В композиции соседние тумбы скрепить между собой с помощью корпусных стяжек.
10. Установить заглушки на евровинты.

Сборка ящика

11. Ввернуть винчиваемые дюбели в дет.13.
12. Крепить к дет.9 детали 8 (2шт.) с помощью евровинтов.
13. Крепить детали 8 и 9 к дет. 13 с помощью эксцентриковых стяжек.
14. Прибить гвоздями дет. 12 к деталям 8 и 9, предварительно вставив её в паз дет.13.
15. Крепить ручку к дет. 13 с помощью винтов из комплекта ручки. Под головку винтов установить дистанционные шайбы.
16. Крепить ответные части направляющих к деталям 8 с помощью шурупов 3.5x16 до упора в дет.13.
17. Установить ящики в каркас тумбы.

Обозначение деталей, габариты, количество согласно схемы сборки

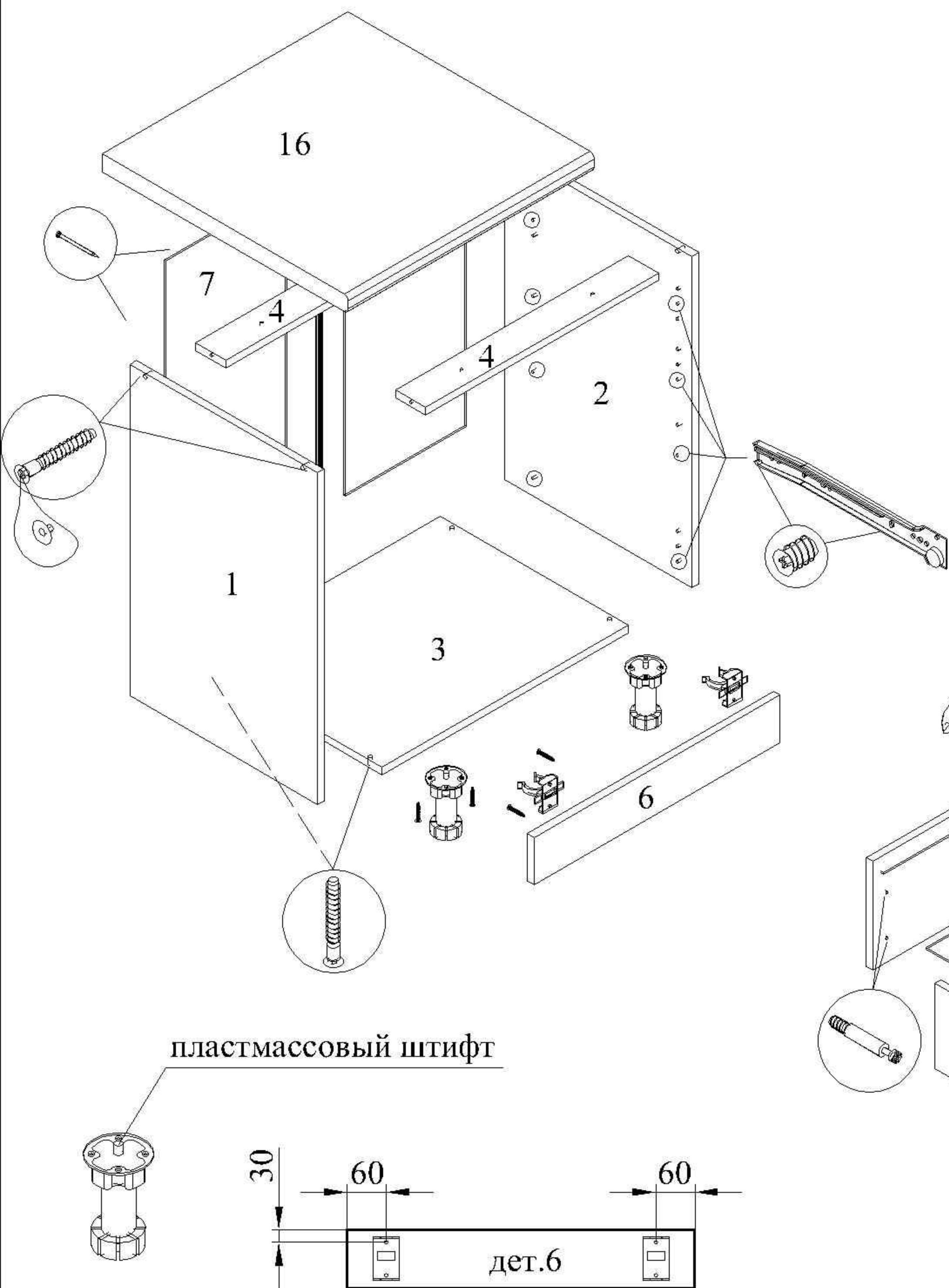
		300		400		500		600	
1	Боковина лев.	700x458	1	700x458	1	700x458	1	700x458	1
2	Боковина прав.	700x458	1	700x458	1	700x458	1	700x458	1
3	Дно	300x458	1	400x458	1	500x458	1	600x458	1
4	Планка	268x74	2	368x74	2	468x74	2	568x74	2
5									
6	Цоколь	300x100	1	400x100	1	500x100	1	600x100	1
7	Стенка задняя	715x295	1	715x395	1	715x495	1	715x295	2
8	Боковина ящика	450x100	6	450x100	6	450x100	6	450x100	6
9	Задний щит ящика	211x100	3	311x100	3	411x100	3	511x100	3
10	Боковина ящика	450x180	2	450x180	2	450x180	2	450x180	2
11	Задний щит ящика	211x180	1	311x180	1	411x180	1	511x180	1
12	Дно ящика	455x242	4	455x342	4	455x442	4	455x542	4
13	Фасад ящика	296x156	3	396x156	3	496x156	3	596x156	3
14	Фасад ящика	296x230	1	396x230	1	496x230	1	596x230	1
15	Столешница	300x600	1	400x600	1	500x600	1	600x600	1

Комплект фурнитуры для сборки тумбы

Евровинт	Заглушка	Евроключ	Ввинчив. дюбель	Эксцентр. стяжка	Заглушка	Винт 6.3x11	Шуруп 3.5x16	Ручка	Гвоздь	Корпусная стяжка	Шуруп 4x30	Дистанцион. шайба	Опора регулируемая
18	4	1	16	16	16	16	40	4	50	1	4	8	4

Комплект роликовой направляющей L=450мм - 4компл.

Схема сборки тумбы ШН 4Я 600; 800



1. Крепить направляющие к деталям 1 и 2 с помощью винтов 6.3x11. Места крепления указаны значком О.
2. Крепить к дет.3 опоры регулируемые (4шт.) с помощью шурупов 3.5x16, предварительно зафиксирова их с помощью пластмассовых штифтом.
3. Крепить к деталям 1 и 2 детали 3 и 4 (2шт.) с помощью евровинтов.
4. Вставить в пазы соединительного профиля (дет.8) детали 7 и прибить гвоздями к деталям 1, 2, 3 и 4, предварительно обеспечив прямоугольность каркаса тумбы.
5. Крепить клипсы к дет.6 с помощью шурупов 3.5x16. Места крепления указаны на рис.1.
6. Крепить столешницу (дет.16) к деталям 4 с помощью шурупов 4x30 (4шт.).
Внимание: передний свес столешницы относительно боковин (дет.1 и 2) должен быть = 40мм.
7. Установить тумбу на постоянное место и отрегулировать опоры.
8. Крепить цоколь (дет.6) к регулируемым опорам.
9. В композиции соседние тумбы скрепить между собой с помощью корпусных стяжек.
10. Установить заглушки на евровинты.

Сборка ящика

11. Ввернуть ввинчиваемые дюбели в дет.15 (4шт.).
12. Крепить к дет.12 детали 11 с помощью евровинтов.
13. Крепить детали 11 и 12 к дет. 15 с помощью эксцентриковых стяжек.
14. Прибить гвоздями дет. 13 к деталям 11 и 12, предварительно вставив её в паз дет.15.
15. Крепить ручку к дет. 15 с помощью винтов из комплекта ручки. Под головку винтов установить дистанционные шайбы.
16. Крепить ответные части направляющих к деталям 11 с помощью шурупов 3.5x16 до упора в дет.15.
17. Установить ящик в каркас тумбы.

Обозначение деталей, габариты, количество согласно схеме сборки

		600	800
1	Боковина левая	700x458	1
2	Боковина правая	700x458	1
3	Дно	600x458	1
4	Планка	568x74	2
5			
6	Цоколь	600x100	1
7	Стенка задняя	715x295	2
8	Профиль	L=682мм	1
9	Боковина ящика	450x100	6
10	Задний щит ящика	511x100	3
11	Боковина ящика	450x180	2
12	Задний щит ящика	511x180	1
13	Дно ящика	455x542	4
14	Фасад верхний	596x156	3
15	Фасад нижний	596x230	1
16	Столешница	600x600	1

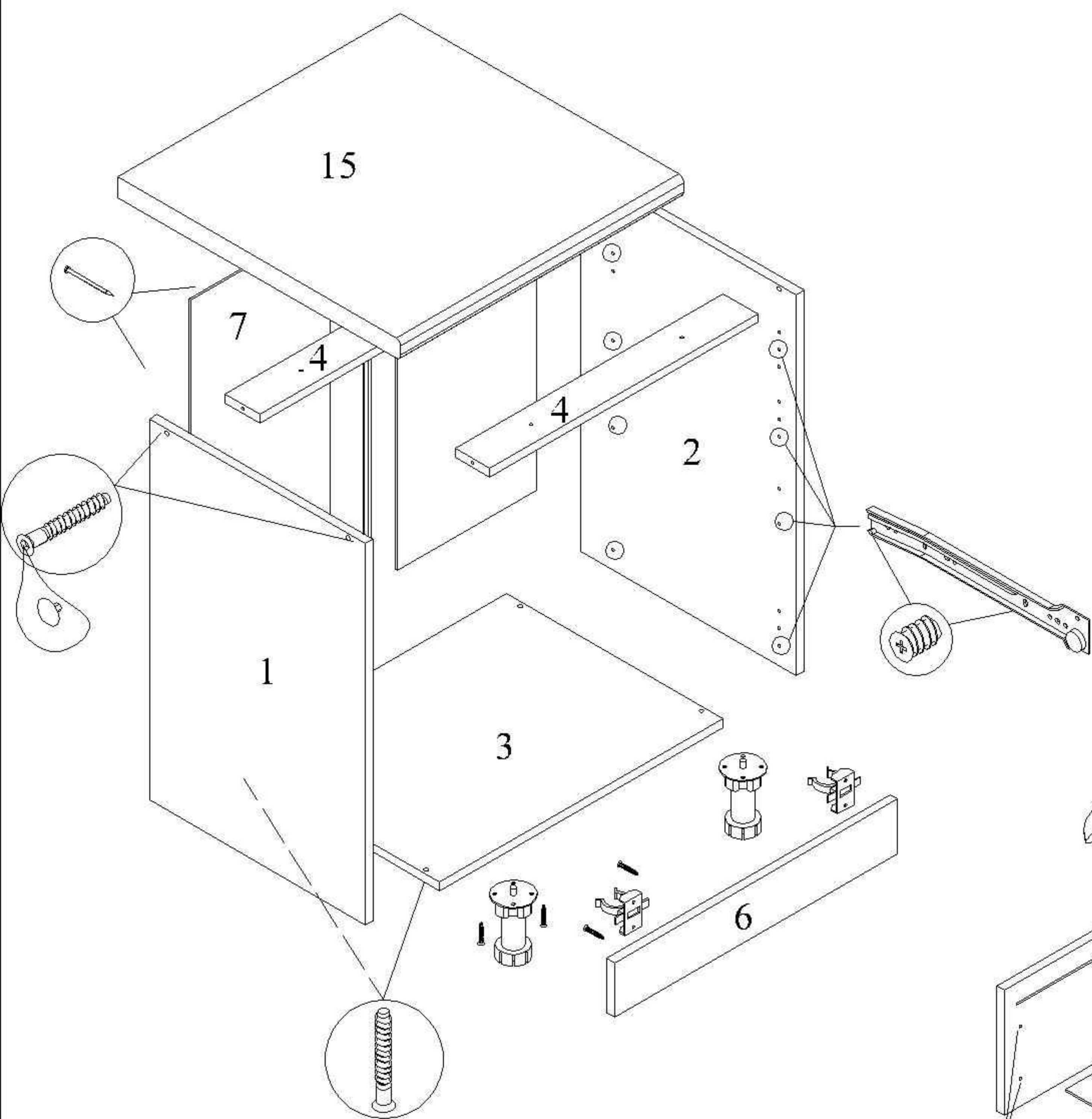
Рис.1

Комплект фурнитуры для сборки тумбы

Евровинт	Заглушка	Еврокляч	Ввинчив. дюбель	Эксцентр. стяжка	Заглушка	Винт 6.3x11	Шуруп 3.5x16	Ручка	Гвоздь	Корпусная стяжка	Шуруп 4x30	Дистанцион. шайба	Опора регулируемая
18	4	1	16	16	16	16	40	4	70	1	4	8	4

Комплект роликовой направляющей L=450мм - 4компл.

Схема сборки тумбы ШН 4Я 800



пластмассовый штифт

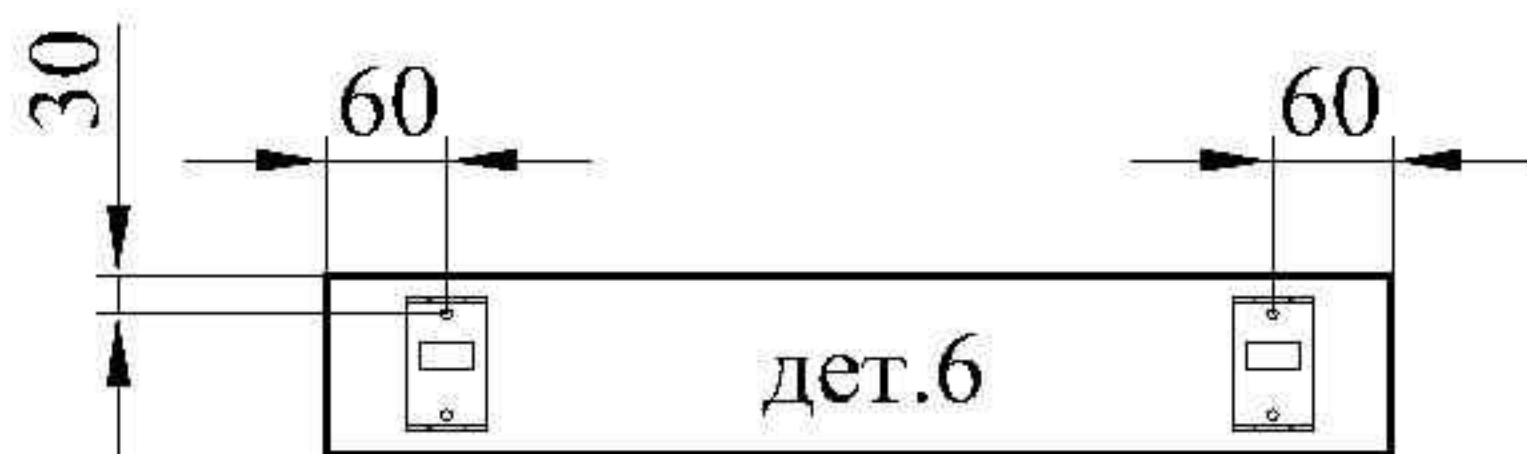
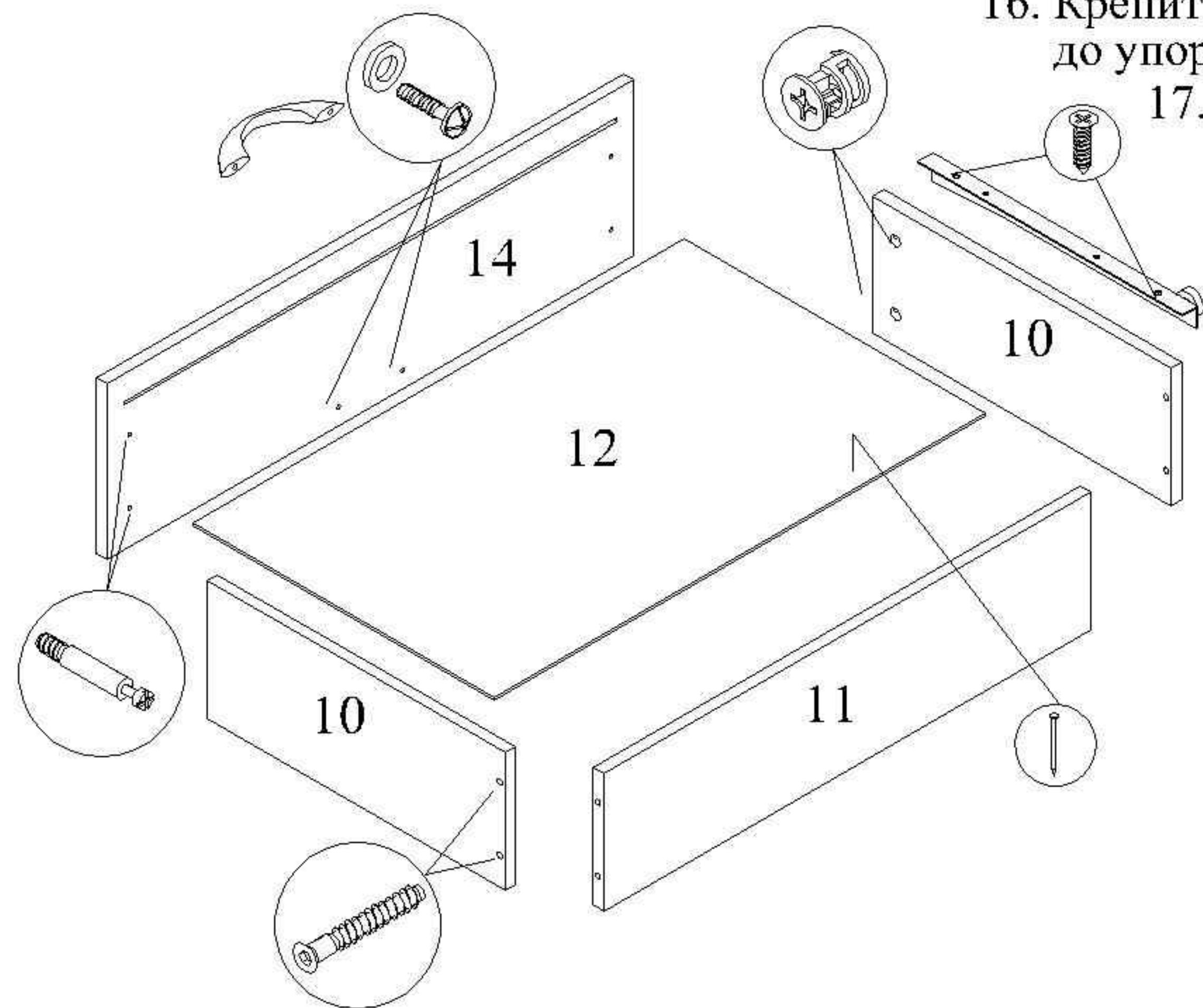


Рис.1

1. Крепить направляющие к деталям 1 и 2 с помощью винтов 6.3x11. Места крепления указаны значком О.
2. Крепить к дет.3 опоры регулируемые (4шт.) с помощью шурупов 3.5x16, предварительно зафиксирова их с помощью пластмассовых штифтом.
3. Крепить к деталям 1 и 2 детали 3 и 4 (2шт.) с помощью евровинтов.
4. Вставить в пазы соединительного профиля детали 7 и прибить гвоздями к деталям 1, 2, 3 и 4, предварительно обеспечив прямоугольность каркаса тумбы.
5. Крепить клипсы к дет.6 с помощью шурупов 3.5x16. Места крепления указаны на рис.1.
6. Крепить столешницу (дет.15) к деталям 4 с помощью шурупов 4x30 (4шт.).
Внимание: передний свес столешницы относительно боковин (дет.1 и 2) должен быть = 40мм.
7. Установить тумбу на постоянное место и отрегулировать опоры.
8. Крепить цоколь (дет.6) к регулируемым опорам.
9. В композиции соседние тумбы скрепить между собой с помощью корпусных стяжек.
10. Установить заглушки на евровинты.

Сборка ящика

11. Ввернуть ввинчиваемые дюбели в дет.14 (4шт.).
12. Крепить к дет.11 детали 10 (2шт.) с помощью евровинтов.
13. Крепить детали 10 и 11 к дет. 14 с помощью эксцентриковых стяжек.
14. Прибить гвоздями дет. 12 к деталям 10 и 11, предварительно вставив её в паз дет.14.
15. Крепить ручку к дет. 14 с помощью винтов из комплекта ручки. Под головку винтов установить дистанционные шайбы.
16. Крепить ответные части направляющих к деталям 10 с помощью шурупов 3.5x16 до упора в дет.14.
17. Установить ящик в каркас тумбы.



Обозначение деталей, габариты, количество согласно схемы сборки

1	Боковина левая	700x458	1
2	Боковина правая	700x458	1
3	Дно	800x458	1
4	Планка	768x74	2
5			
6	Цоколь	800x100	1
7	Стенка задняя	715x395	2
8	Боковина ящика	450x100	6
9	Задний щит ящика	711x100	3
10	Боковина ящика	450x180	2
11	Задний щит ящика	711x180	1
12	Дно ящика	455x742	4
13	Фасад верхний	796x156	3
14	Фасад нижний	796x230	1
15	Столешница	800x600	1

Комплект фурнитуры для сборки тумбы

Евровинт	Заглушка	Еврокляч	Ввинчив. дюбель	Эксцентр. стяжка	Заглушка	Винт 6.3x11	Шуруп 3.5x16	Ручка	Гвоздь	Корпусная стяжка	Шуруп 4x30	Дистанцион. шайба	Опора регулируемая
18	4	1	16	16	16	16	40	4	70	1	4	8	4

Комплект роликовой направляющей L=450мм - 4компл.

Схема сборки нижней тумбы ШН 1Я 1000

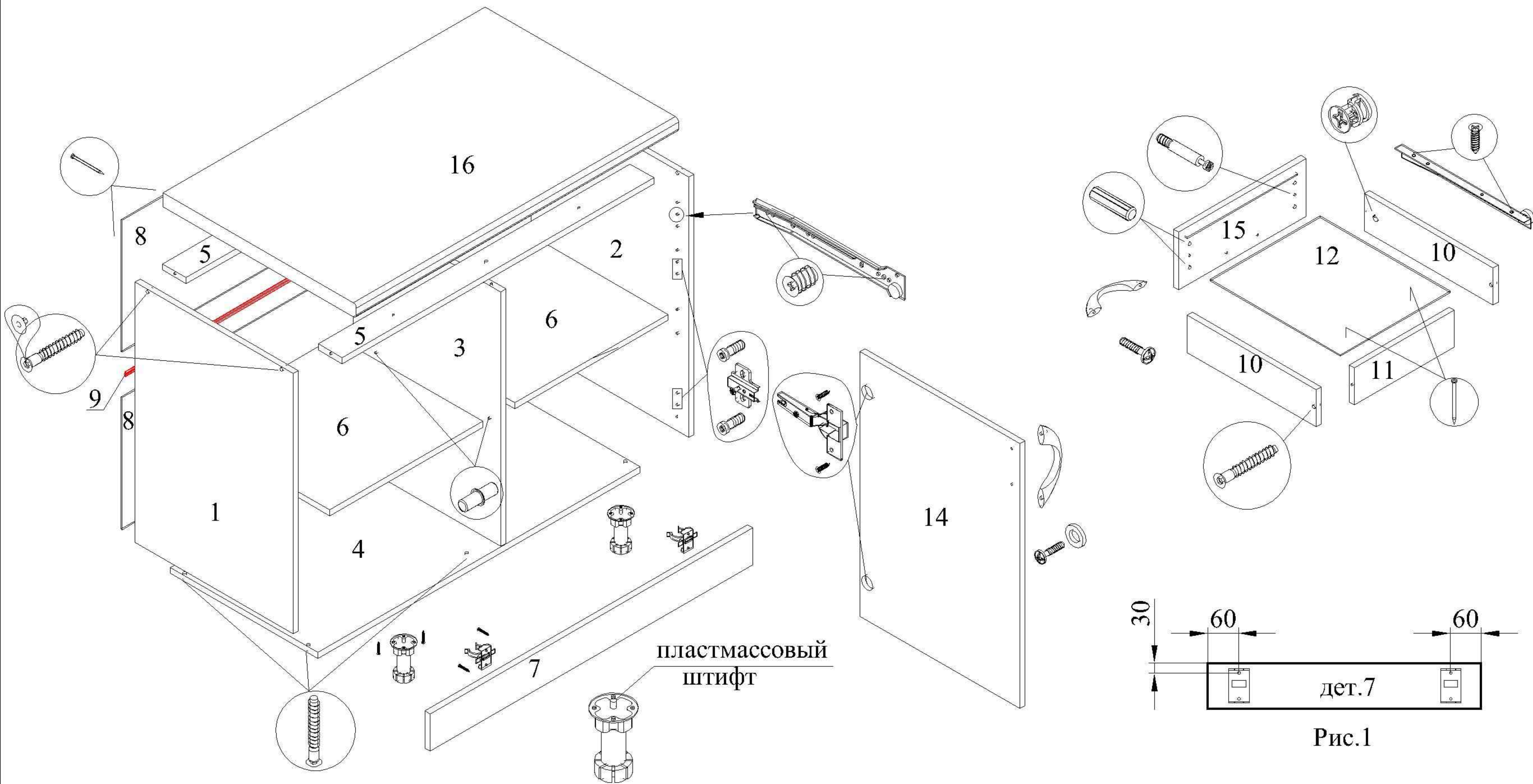


Рис.1

Комплект фурнитуры для сборки тумбы

Петля	Планка	Винт 6.3x14	Ввинчив. дюбель	Эксцентр. стяжка	Заглушка	Винт 6.3x11	Шуруп 3.5x16	Евровинт	Заглушка	Евроключ	Ручка	Гвоздь	Корпусная стяжка	Шуруп 4x30	Ножка	Шкант	Полкодерж.
4	4	8	2	2	3	4	32	14	4	1	3	60	1	4	4	4	8

Комплект роликовой направляющей L=450мм - 1компл.

30.06.2015

1. Крепить направляющие к деталям 2 и 3 с помощью винтов 6.3x11. Места крепления указаны значком О.
2. Крепить планки петель к деталям 1 и 2 с помощью винтов 6.3x14.
Места крепления указаны значком □(для дет.13, а для дет.12 в верхние отверстия).
3. Крепить к детали 4 опоры регулируемые (4шт.) с помощью шурупов 3.5x16, предварительно зафиксирова их с помощью пластмассовых штифтов.
4. Крепить к деталям 1 и 2 детали 4 и 5 (2шт.) с помощью евровинтов.
5. Крепить к деталям 4 и 5 деталь 3 с помощью евровинтов.
6. Вставить в пазы соединительного профиля (дет.9) детали 8 и прибить гвоздями к деталям 1, 2, 3, 4 и 5, предварительно обеспечив прямоугольность каркаса тумбы.
7. Крепить клипсы к детали 7 с помощью шурупов 3.5x16. Места крепления указаны на рис.1.
8. Крепить столешницу (дет.16) к деталям 5 с помощью шурупов 4x30 (4шт.).
Внимание: передний свес столешницы относительно боковин (дет.1 и 2) должен быть = 40мм.
9. Установить тумбу на постоянное место и отрегулировать опоры.
10. Крепить цоколь (дет.7) к регулируемым опорам.
11. Просверлить в деталях 13 и 14 насквозь два отверстия под ручку сверлом Ø5мм.
12. Крепить ручку к деталям 13 и 14 с помощью винтов из комплекта ручки.
13. Крепить детали 13 и 14 к деталям 1 и 2 на петли.
14. Произвести регулировку деталей 13 и 14 с помощью винтов в петлях и планках.
15. Установить полки (дет.6) на полкодержатели.
16. В композиции соседние тумбы скрепить между собой с помощью корпусных стяжек.
17. Установить заглушки на видимые евровинты.

Сборка ящика (ящик на схеме перевернут)

17. Ввернуть ввинчиваемые дюбели в деталь 15.
18. Вставить и осадить шкаты в деталь 15.
19. Крепить к детали 11 детали 10 (2шт.) с помощью евровинтов.
20. Крепить детали 10 и 11 к детали 15 с помощью эксцентриковых стяжек и шкантов.
21. Прибить гвоздями деталь 12 к деталям 10 и 11, предварительно вставив её в паз дет.15.
22. Крепить ручку к дет. 15 с помощью винтов из комплекта ручки.
23. Крепить ответные части направляющих к деталям 10 с помощью шурупов 3.5x16 до упора в деталь 15.
24. Установить ящик в каркас тумбы.

Обозначение деталей, габариты, количество согласно схемы сборки

1	Боковина левая	700x458	1
2	Боковина правая	700x458	1
3	Перегородка	684x458	1
4	Дно	1000x458	1
5	Планка	968x74	2
6	Полка	476x458	2
7	Цоколь	1000x100	1
8	ЛДВП	990x355	2
9	Профиль соединит.	L=966мм	1
10	Боковина ящика	450x100	2
11	Задний щит ящика	419x100	1
12	Дно ящика	455x450	1
13	Фасад	712x496	1
14	Фасад	552x496	1
15	Фасад ящика	496x156	1
16	Столешница	1000x600	1

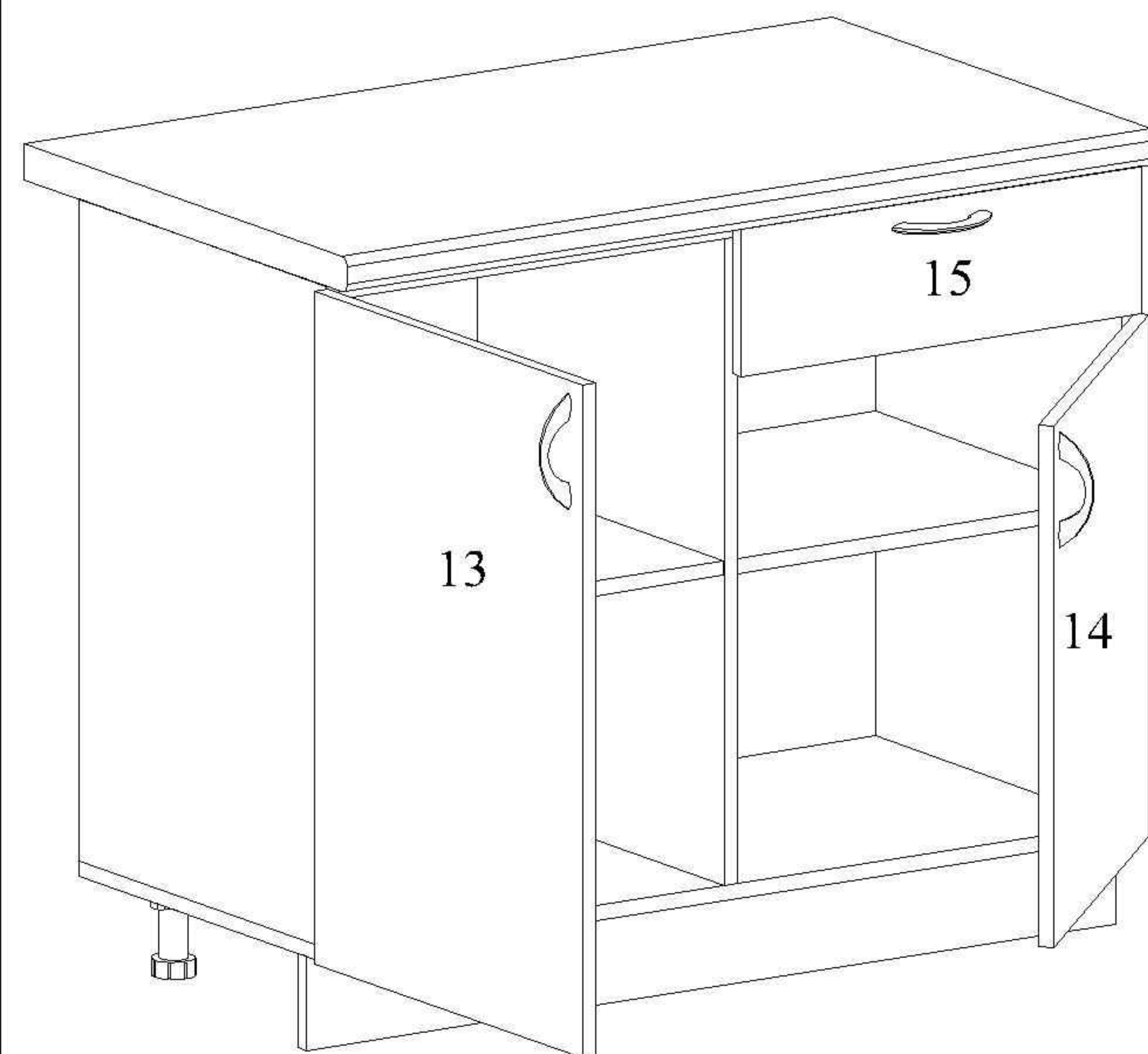
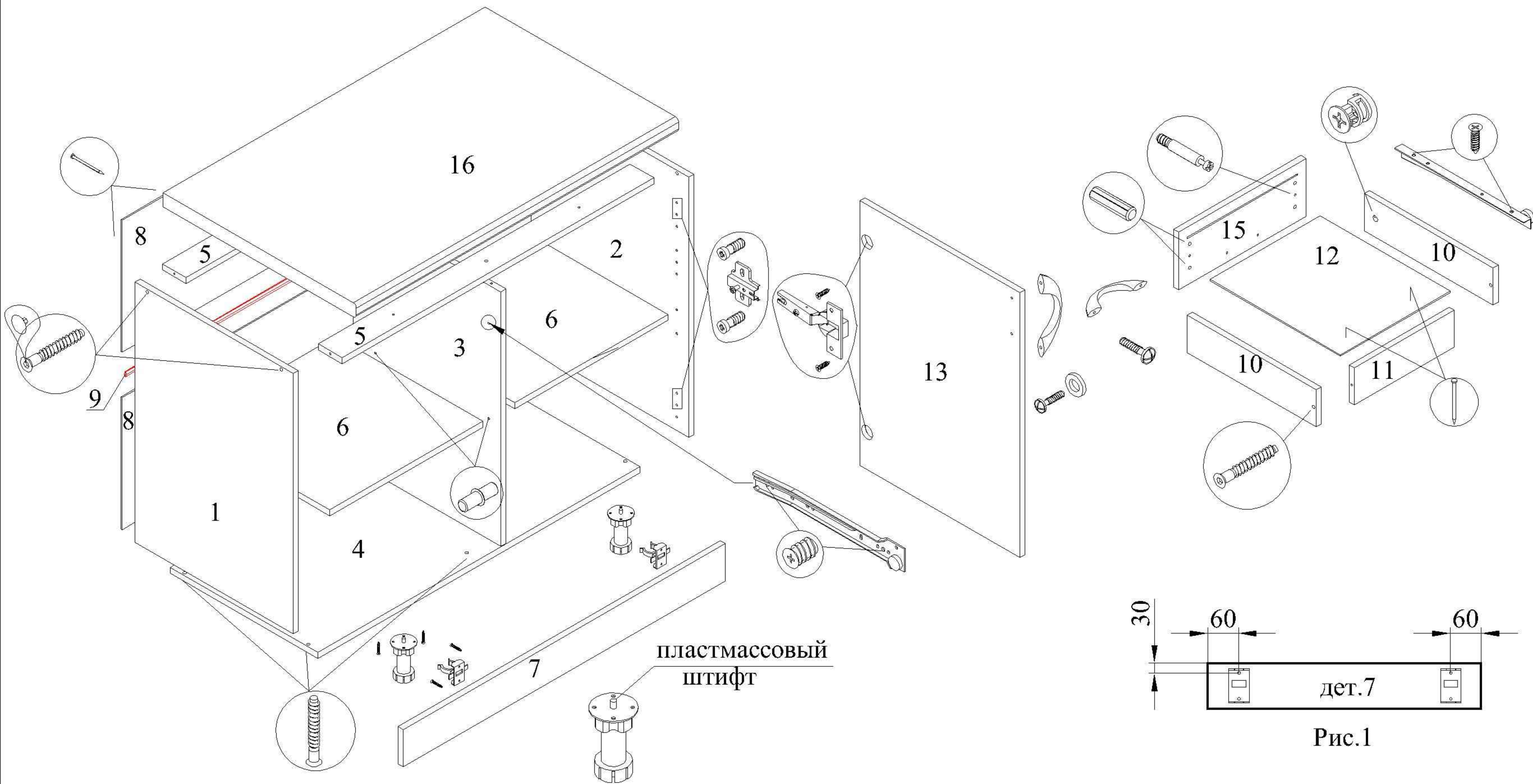


Схема сборки нижней тумбы ШН 1Я 1200



Комплект фурнитуры для сборки тумбы

Петля	Планка	Винт 6.3x14	Ввинчив. дюбель	Эксцентр. стяжка	Заглушка	Винт 6.3x11	Шуруп 3.5x16	Евровинт	Заглушка	Евроключ	Ручка	Гвоздь	Корпусная стяжка	Шуруп 4x30	Ножка	Шкант	Полкодерж.
4	4	8	2	2	3	4	32	14	4	1	3	60	1	4	4	4	8

Комплект роликовой направляющей L=450мм - 1компл.

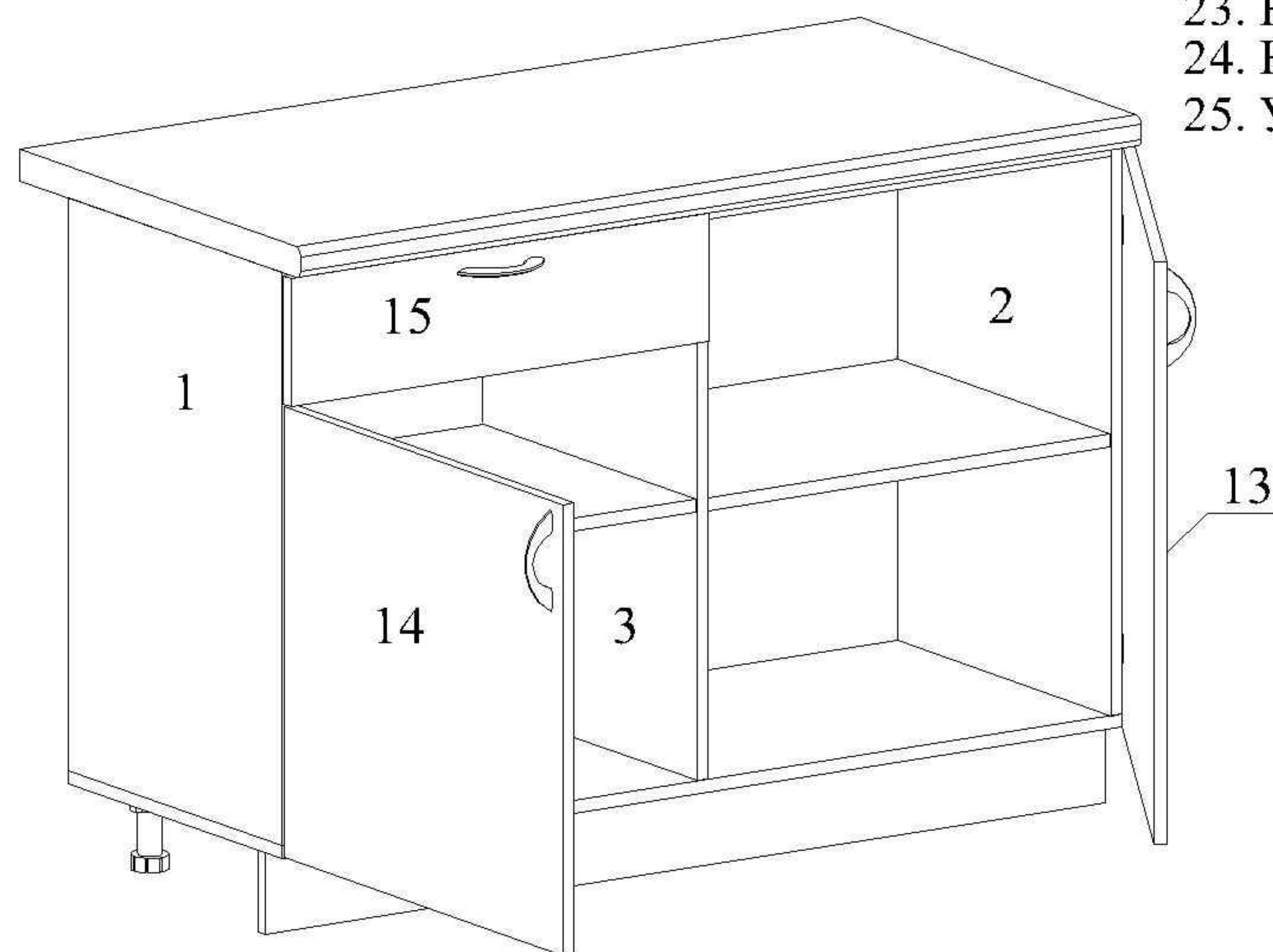
16.05.2016

1. Крепить направляющие к деталям 1 и 3 с помощью винтов 6.3x11. Места крепления указаны значком О.
2. Крепить планки петель к деталям 1 и 2 с помощью винтов 6.3x14.
Места крепления указаны значком □.
3. Крепить к детали 4 опоры регулируемые (4шт.) с помощью шурупов 3.5x16, предварительно зафиксирова их с помощью пластмассовых штифтов.
4. Крепить к деталям 1 и 2 детали 4 и 5 (2шт.) с помощью евровинтов.
5. Крепить к деталям 4 и 5 деталь 3 с помощью евровинтов.
6. Вставить в пазы соединительного профиля (дет.9) детали 8 и прибить гвоздями к деталям 1, 2, 3, 4 и 5, предварительно обеспечив прямоугольность каркаса тумбы.
7. Крепить клипсы к детали 7 с помощью шурупов 3.5x16. Места крепления указаны на рис.1.
8. Крепить столешницу (дет.16) к деталям 5 с помощью шурупов 4x30 (4шт.).
Внимание: передний свес столешницы относительно боковин (дет.1 и 2) должен быть = 40мм.
9. Установить тумбу на постоянное место и отрегулировать опоры.
10. Крепить цоколь (дет.7) к регулируемым опорам.
11. Просверлить в деталях 13 и 14 насквозь два отверстия под ручку сверлом Ø5мм.
12. Крепить ручку к деталям 13 и 14 с помощью винтов из комплекта ручки.
13. Крепить детали 14 и 13 к деталям 1 и 2 на петли.
14. Произвести регулировку деталей 13 и 14 с помощью винтов в петлях и планках.
15. Установить полки (дет.6) на полкодержатели.
16. В композиции соседние тумбы скрепить между собой с помощью корпусных стяжек.
17. Установить заглушки на видимые евровинты.

Сборка ящика (ящик на схеме перевернут)

18. Ввернуть ввинчиваемые дюбели в деталь 15.
19. Вставить и осадить шкаты в деталь 15.
20. Крепить к детали 11 детали 10 (2шт.) с помощью евровинтов.
21. Крепить детали 10 и 11 к детали 15 с помощью эксцентриковых стяжек и шкантов.
22. Прибить гвоздями деталь 12 к деталям 10 и 11, предварительно вставив её в паз дет.15.
23. Крепить ручку к дет. 15 с помощью винтов из комплекта ручки.
24. Крепить ответные части направляющих к деталям 10 с помощью шурупов 3.5x16 до упора в деталь 15.
25. Установить ящик в каркас тумбы.

Обозначение деталей, габариты, количество согласно схемы сборки



1	Боковина левая	700x458	1
2	Боковина правая	700x458	1
3	Перегородка	684x458	1
4	Дно	1200x458	1
5	Планка	1168x74	2
6	Полка	576x458	2
7	Цоколь	1200x100	1
8	Стенка задняя	1195x355	2
9	Профиль соединит.	L=1166мм	1
10	Боковина ящика	450x100	2
11	Задний щит ящика	519x100	1
12	Дно ящика	550x450	1
13	Фасад правый	712x596	1
14	Фасад левый	552x596	1
15	Фасад ящика	596x156	1
16	Столешница	1200x600	1

Схема сборки нижней тумбы ШН 300; 400; 500

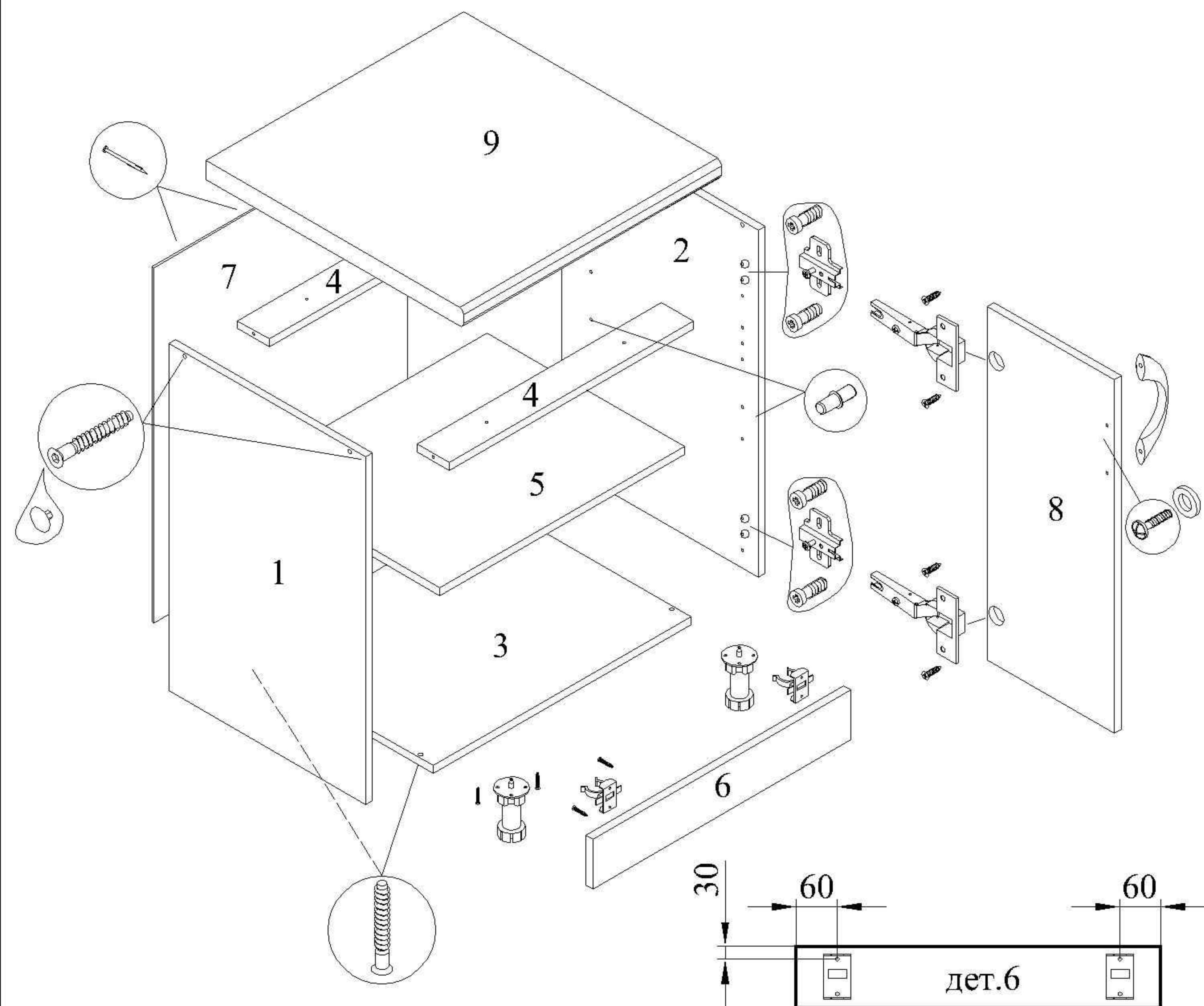


Рис.1

- Крепить планки петель к деталям 1 или 2 с помощью винтов 6.3x14. Места крепления указаны значком О.
- Крепить к дет.3 опоры регулируемые (4шт.) с помощью шурупов 3.5x16, предварительно зафиксирова их с помощью пластмассовых штифтом.
- Крепить к деталям 1 и 2 детали 3 и 4 (2шт.) с помощью евровинтов.
- В тумбах ШН300 и ШН400 прибить гвоздями дет.7 к деталям 1, 2, 3 и 4, предварительно обеспечив прямоугольность каркаса тумбы, а в тумбе ШН500 вставить в пазы соединительного профиля детали 7 и прибить гвоздями к деталям 1, 2, 3 и 4, предварительно обеспечив прямоугольность каркаса тумбы.
- Крепить клипсы к дет.6 с помощью шурупов 3.5x16. Места крепления указаны на рис.1.
- Крепить столешницу (дет.9) к деталям 4 с помощью шурупов 4x30 (4шт.). **Внимание: передний свес столешницы относительно боковин (дет.1 и 2) должен быть = 40мм.**
- Установить тумбу на постоянное место и отрегулировать опоры.
- Крепить цоколь (дет.6) к регулируемым опорам.
- Просверлить в дет.8 насквозь два отверстия под ручку сверлом Ø5мм.
- Крепить ручку к дет.8 с помощью винтов из комплекта ручки. Под головку винтов установить дистанционные шайбы.
- Крепить дет. 8 к деталям 1 или 2 на петли.
- Произвести регулировку дет.8 с помощью винтов в петлях и планках.
- Установить полку (дет.5) на полкодержатели.
- В композиции соседние тумбы скрепить между собой с помощью корпусных стяжек.
- Установить заглушки на евровинты.

Обозначение деталей, габариты, количество согласно схеме сборки

		300		400		500	
1	Боковина лев.	700x458	1	700x458	1	700x458	1
2	Боковина прав.	700x458	1	700x458	1	700x458	1
3	Дно	300x458	1	400x458	1	500x458	1
4	Планка	268x74	2	368x74	2	468x74	2
5	Полка	268x458	1	368x458	1	468x458	1
6	Цоколь	300x100	1	400x100	1	500x100	1
7	ЛДВП	715x295	1	715x395	1	715x245	2
8	Фасад	712x296	1	712x396	1	712x496	1
9	Столешница	300x600	1	400x600	1	500x600	1

Комплект фурнитуры для сборки тумбы

Петля	Планка	Винт 6.3x14	Шуруп 3.5x16	Евровинт	Заглушка	Евроключ	Ручка	Гвоздь	Корпусная стяжка	Полкодерж.	Шуруп 4x30	Дистанцион. шайба	Опора регулируемая
2	2	4	28	8	4	1	1	40	1	4	4	2	4

Схема сборки нижней тумбы ШН 600; 800

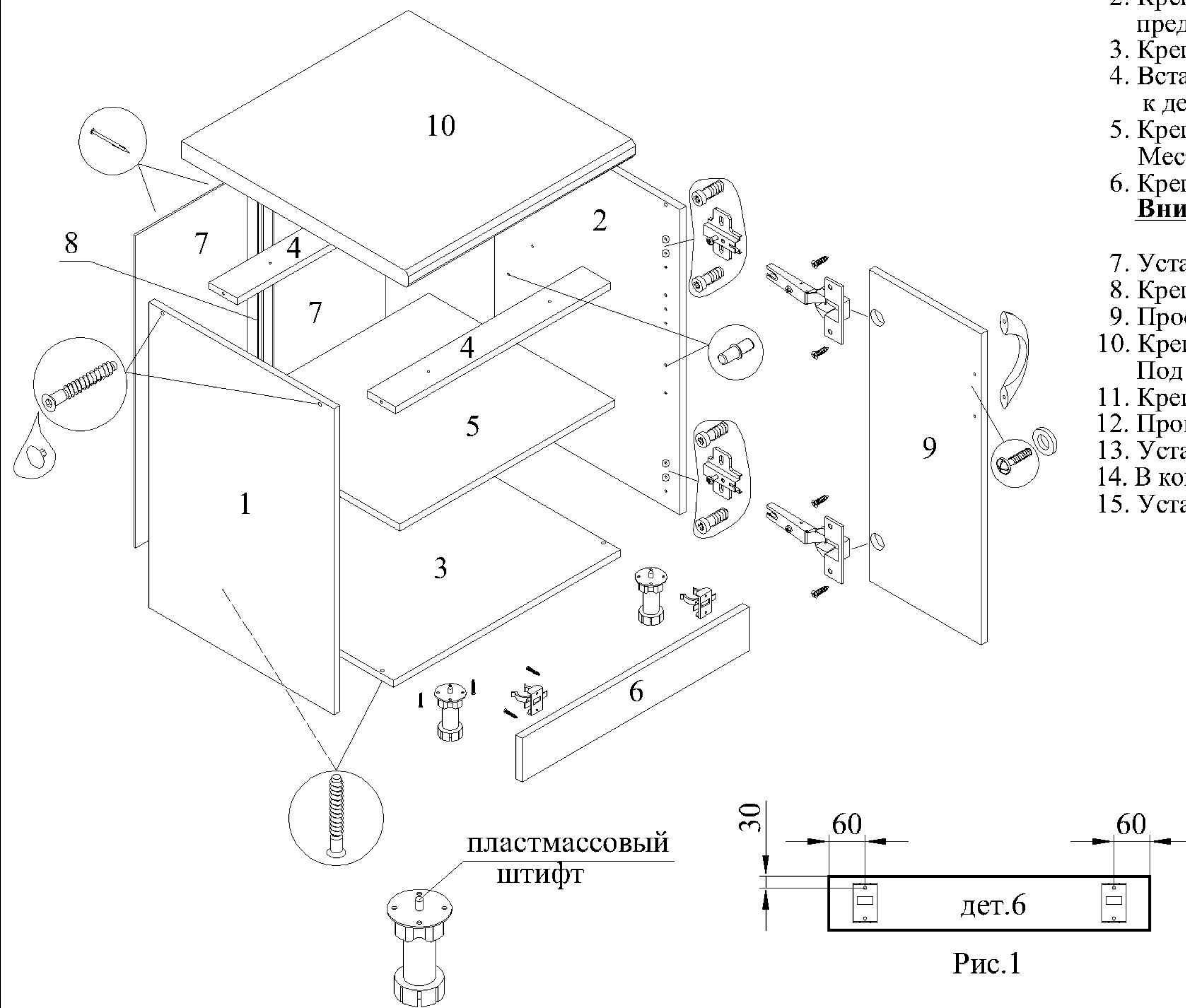


Рис.1

1. Крепить планки петель к деталям 1 и 2 с помощью винтов 6.3x14. Места крепления указаны значком О.
2. Крепить к дет.3 опоры регулируемые (4шт.) с помощью шурупов 3.5x16, предварительно зафиксирова их с помощью пластмассовых штифтом.
3. Крепить к деталям 1 и 2 детали 3 и 4 (2шт.) с помощью евровинтов.
4. Вставить в пазы соединительного профиля (дет.8) детали 7 и прибить гвоздями к деталям 1, 2, 3 и 4, предварительно обеспечив прямоугольность каркаса тумбы.
5. Крепить клипсы к дет.6 с помощью шурупов 3.5x16. Места крепления указаны на рис.1.
6. Крепить столешницу (дет.10) к деталям 4 с помощью шурупов 4x30 (4шт.).
Внимание: передний свес столешницы относительно боковин (дет.1 и 2) должен быть = 40мм.
7. Установить тумбу на постоянное место и отрегулировать опоры.
8. Крепить цоколь (дет.6) к регулируемым опорам.
9. Просверлить в дет.9 насквозь два отверстия под ручку сверлом Ø5мм.
10. Крепить ручку к дет.9 с помощью винтов из комплекта ручки. Под головку винтов установить дистанционные шайбы.
11. Крепить детали 9 к деталям 1 и 2 на петли.
12. Произвести регулировку дет.9 с помощью винтов в петлях и планках.
13. Установить полку (дет.5) на полкодержатели.
14. В композиции соседние тумбы скрепить между собой с помощью корпусных стяжек.
15. Установить заглушки на евровинты.

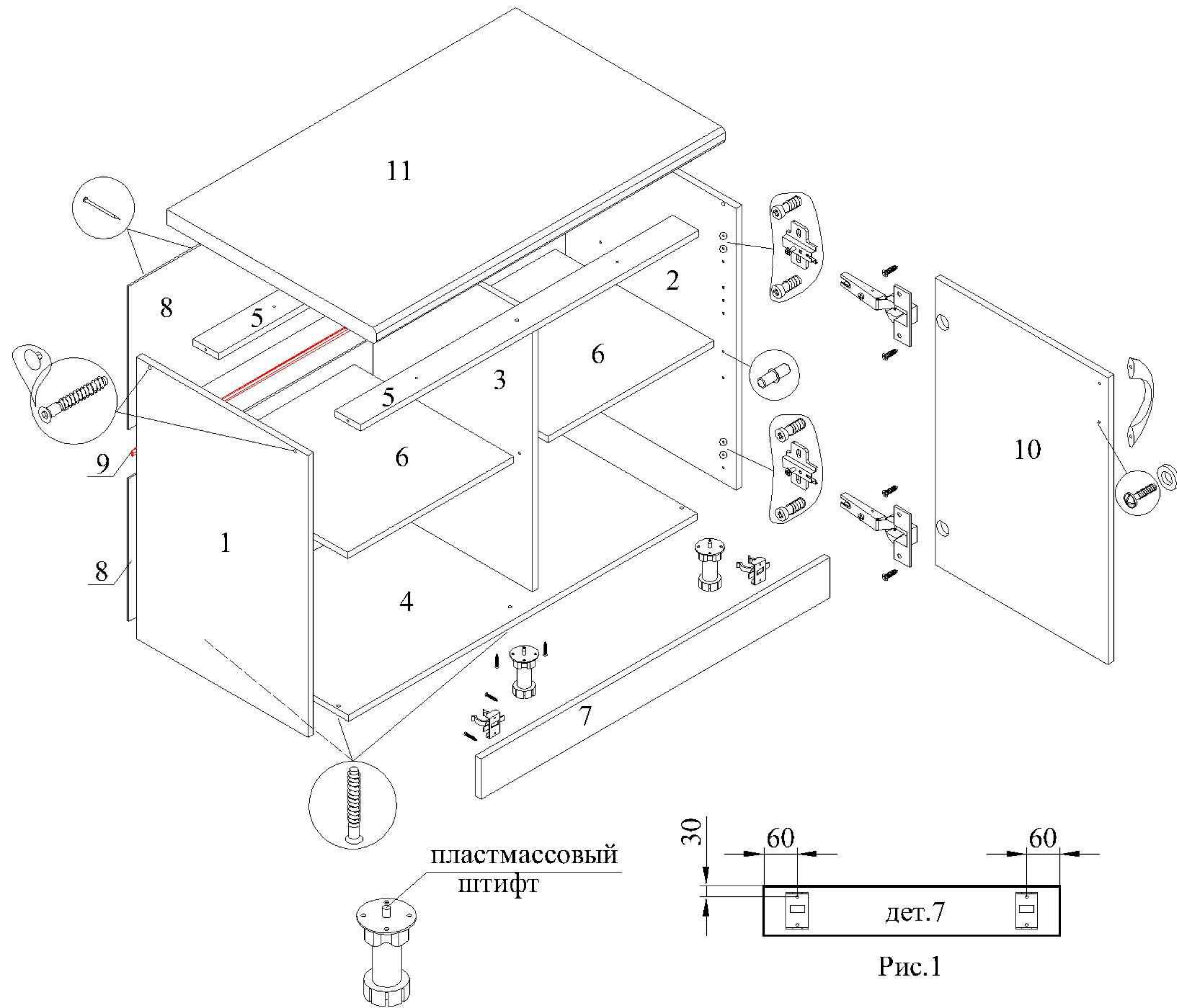
Обозначение деталей, габариты, количество согласно схемы сборки

		600		800	
1	Боковина лев.	700x458	1	700x458	1
2	Боковина прав.	700x458	1	700x458	1
3	Дно	600x458	1	800x458	1
4	Планка	568x74	2	768x74	2
5	Полка	568x458	1	768x458	1
6	Цоколь	600x100	1	800x100	1
7	ЛДВП	715x295	2	715x395	2
8	Профиль	L=682мм	1	L=682мм	1
9	Фасад	712x296	2	712x396	2
10	Столешница	600x600	1	800x600	1

Комплект фурнитуры для сборки тумбы

Петля	Планка	Винт 6.3x14	Шуруп 3.5x16	Евровинт	Заглушка	Евроключ	Ручка	Гвоздь	Корпусная стяжка	Полкодерж.	Шуруп 4x30	Дистанцион. шайба	Опора регулируемая
4	4	8	32	8	4	1	2	50	1	4	4	4	4

Схема сборки нижних тумб ШН 1000 ШН 1200



1. Крепить планки петель к деталям 1 и 2 с помощью винтов 6.3x14. Места крепления указаны значком О.
2. Крепить к детали 4 опоры регулируемые (6шт.) с помощью шурупов 3.5x16, предварительно зафиксирова их с помощью пластмассовых штифтов.
3. Крепить к деталям 1 и 2 детали 4 и 5 (2шт.) с помощью евровинтов.
4. Крепить к деталям 4 и 5 деталь 3 с помощью евровинтов.
5. Вставить в пазы соединительного профиля (дет.9) детали 8 и прибить гвоздями к деталям 1, 2, 3, 4 и 5, предварительно обеспечив прямоугольность каркаса тумбы.
6. Крепить клипсы к детали 7 с помощью шурупов 3.5x16. Места крепления указаны на рис.1.
7. Крепить столешницу (дет.11) к деталям 5 с помощью шурупов 4x30 (4шт.).
Внимание: передний свес столешницы относительно боковин (дет.1 и 2) должен быть = 40мм.
8. Установить тумбу на постоянное место и отрегулировать опоры.
9. Крепить цоколь (дет.7) к регулируемым опорам.
10. Просверлить в деталях 10 насквозь два отверстия под ручку сверлом Ø5мм.
11. Крепить ручку к деталям 10 с помощью винтов из комплекта ручки. Под головку винтов установить дистанционные шайбы.
12. Крепить детали 10 к деталям 1 и 2 на петли.
13. Произвести регулировку деталей 10 с помощью винтов в петлях и планках.
14. Установить полки (дет.6) на полкодержатели.
15. В композиции соседние тумбы скрепить между собой с помощью корпусных стяжек.
16. Установить заглушки на евровинты.

Обозначение деталей, габариты, количество согласно схеме сборки

		ШН1000		ШН1200	
1	Боковина левая	700x458	1	700x458	1
2	Боковина правая	700x458	1	700x458	1
3	Перегородка	684x458	1	684x458	1
4	Дно	1000x458	1	1200x458	1
5	Планка	968x74	2	1168x74	2
6	Полка	476x458	2	576x458	2
7	Цоколь	1000x100	1	1200x100	1
8	ЛДВП	995x355	2	1195x355	2
9	Профиль соед.	L=966мм	1	L=1166мм	1
10	Фасад	712x496	2	712x496	2
11	Столешница	1000x600	1	1200x600	1

Комплект фурнитуры для сборки тумбы

Петля	Планка	Винт 6.3x14	Шуруп 3.5x16	Евровинт	Заглушка	Евроключ	Ручка	Гвоздь	Корпусная стяжка	Полкодерж.	Шуруп 4x30	Дистанцион. шайба	Опора регулируемая
4	4	8	40	12	4	1	2	50	1	8	4	4	6

20.11.2015

Схема сборки нижней тумбы ШНБ 150 (бутылочница)

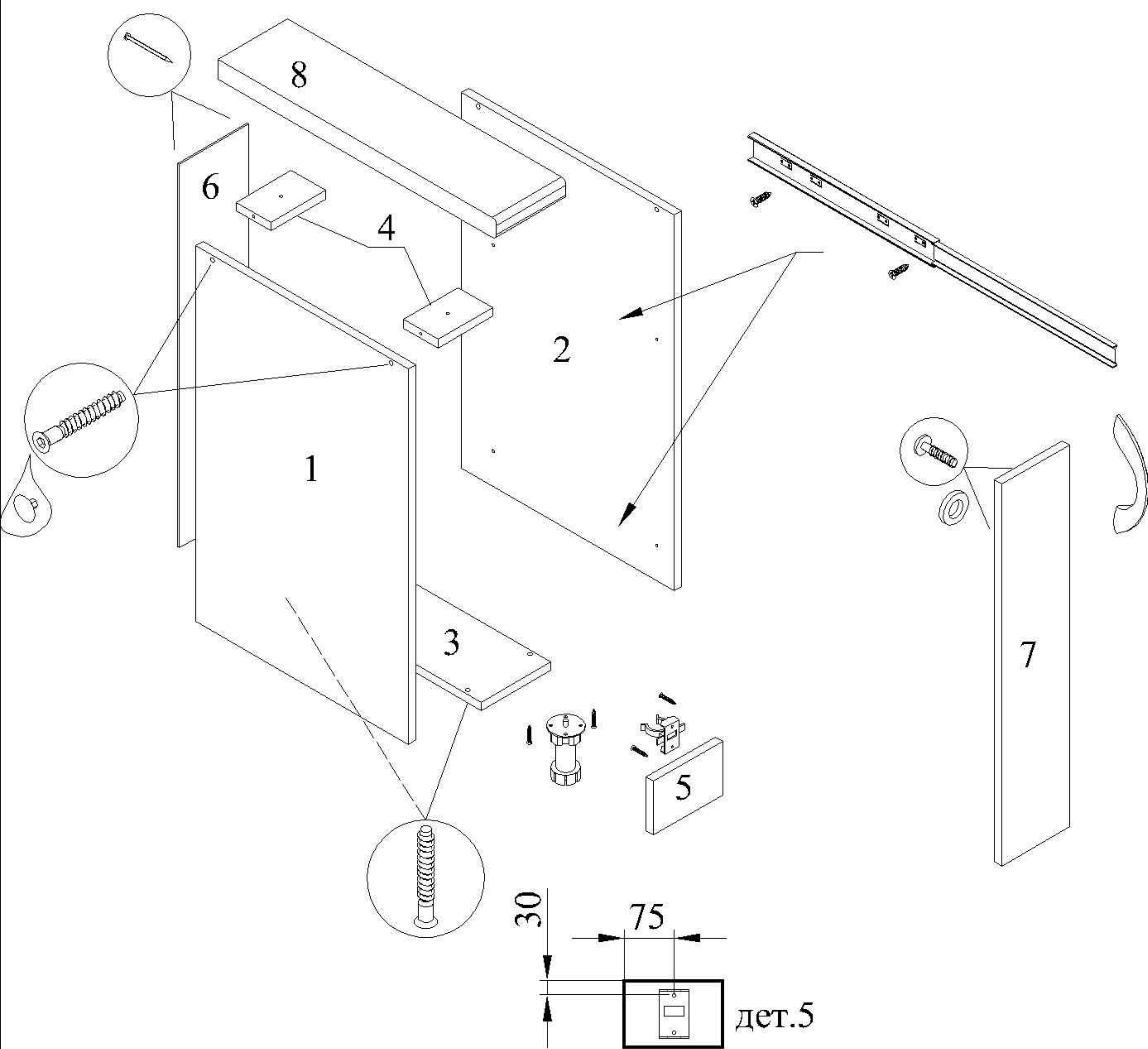


Рис.1

1. Крепить направляющие к деталям 1 или 2 с помощью винтов из комплекта корзины.
 2. Крепить к дет.3 опоры регулируемые (2шт.) с помощью шурупов 3.5x16, предварительно зафиксирова их с помощью пластмассовых штифтом.
 3. Крепить к деталям 1 и 2 детали 3 и 4 с помощью евровинтов.
 4. Прибить гвоздями дет.6 к деталям 1, 2, 3 и 4, предварительно обеспечив прямоугольность каркаса тумбы.
 5. Крепить клипсы к дет.5 с помощью шурупов 3.5x16. Места крепления указаны на рис.1.
 6. Крепить столешницу (дет.8) к деталям 4 с помощью шурупов 4x30.
- Внимание: передний свес столешницы относительно боковин (дет.1 и 2) должен быть = 40мм.**
7. Установить тумбу на постоянное место и отрегулировать ножки.
 8. Крепить цоколь (дет.5) к регулируемым опорам.
 9. Крепление выдвижной корзины выполнять по схеме из комплекта корзины.
 10. В композиции соседние тумбы скрепить между собой с помощью корпусных стяжек.
 11. Установить заглушки на евровинты.

Обозначение деталей, габариты, количество согласно схемы сборки

1	Боковина лев.	700x458	1
2	Боковина прав.	700x458	1
3	Дно	150x458	1
4	Планка	118x74	2
5	Цоколь	150x100	1
6	ЛДВП	715x145	1
7	Фасад	712x146	1
8	Столешница	150x600	1

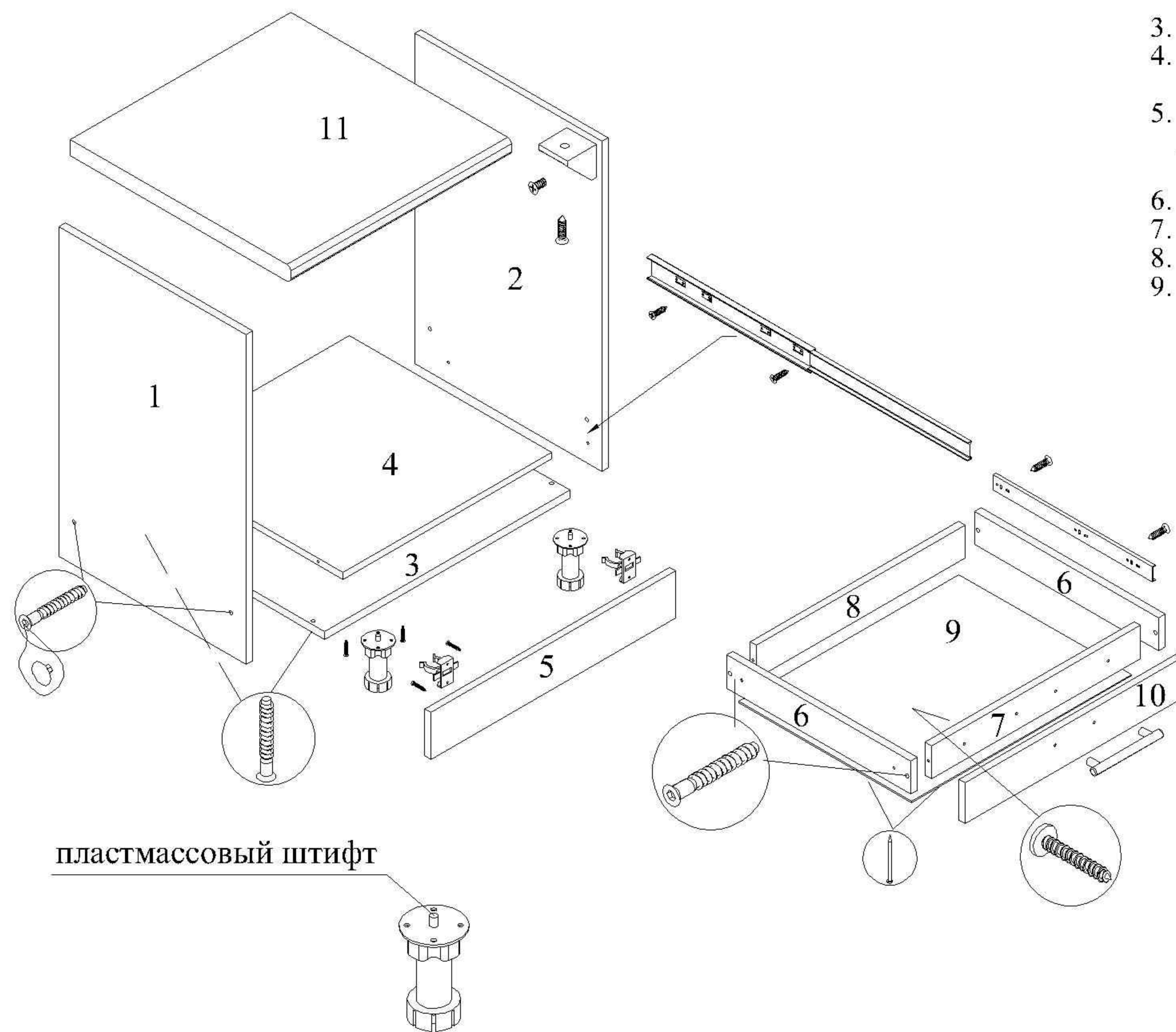
Комплект фурнитуры для сборки тумбы

Шуруп 3.5x16	Евровинт	Заглушка	Евроключ	Ручка	Гвоздь	Корпусная стяжка	Шуруп 4x30	Дистанцион. шайба	Опора регулируемая
10	8	4	1	1	20	1	2	2	2

Комплект выдвижной корзины - 1шт.

19.03.2014

Схема сборки тумбы под духовой шкаф ШНД 600



1. Крепить направляющие к деталям 1 и 2 с помощью шурупов 3.5x16.
2. Крепить к дет.3 опоры регулируемые (4шт.) с помощью шурупов 3.5x16, предварительно зафиксирова их с помощью пластмассовых штифтом.
3. Крепить к деталям 1 и 2 детали 3 и 4 с помощью евровинтов.
4. Крепить клипсы к дет.5 с помощью шурупов 3.5x16. Места крепления указаны на рис.1.
5. Крепить столешницу (дет.11) к деталям 1 и 2 с помощью уголков и шурупов 3.5x16. **Внимание: передний свес столешницы относительно боковин (дет.1 и 2) должен быть = 40мм.**
6. Установить тумбу на постоянное место и отрегулировать ножки.
7. Крепить цоколь (дет.5) к регулируемым опорам.
8. В композиции соседние тумбы скрепить между собой с помощью корпусных стяжек.
9. Установить заглушки на евровинты.

Сборка ящика

10. Крепить детали 7 и 8 к деталям 6 с помощью евровинтов.
11. Прибить гвоздями дет.9 к деталям 6, 7 и 8.
12. Крепить ответные части направляющих к деталям 6 с помощью шурупов 3.5x16.
13. Крепить фасад ящика (дет.10) к дет.7 с помощью шурупов 4x25.
14. Крепить ручку к дет.10 с помощью винтов из комплекта ручки.
15. Установить ящик в каркас тумбы.

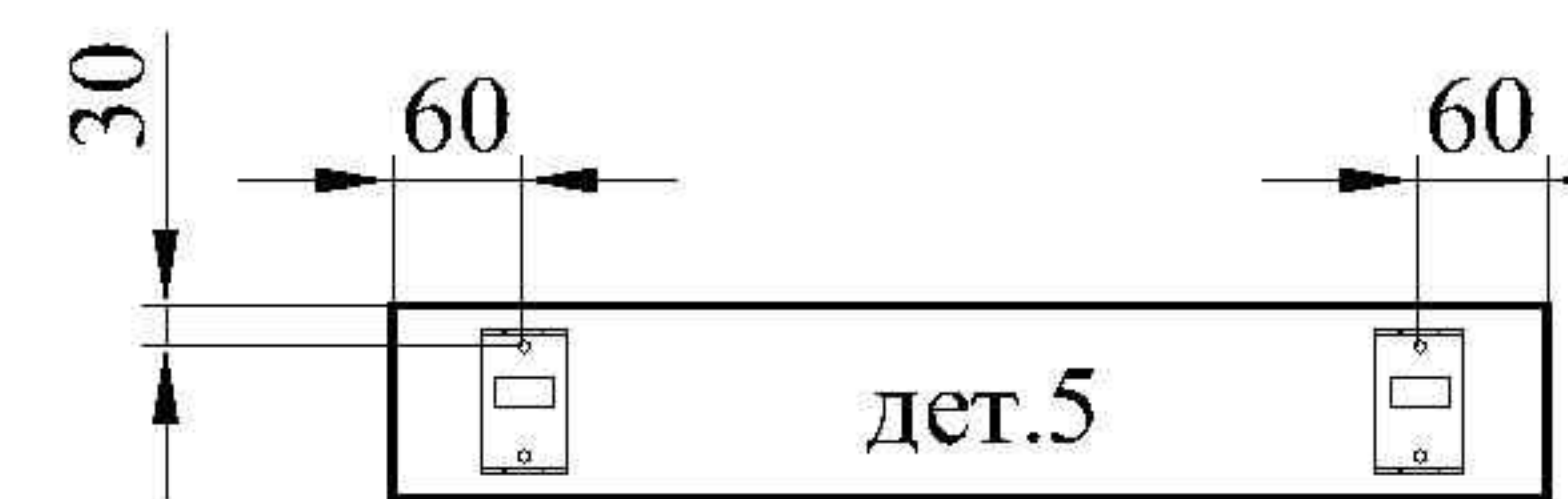


Рис.1

Обозначение деталей, габариты, количество согласно схемы сборки

1	Боковина лев.	700x458	1
2	Боковина прав.	700x458	1
3	Дно	600x458	1
4	Вязка	568x458	1
5	Цоколь	600x100	1
6	Боковина ящика	453x70	2
7	Вязка ящ. передняя	511x70	1
8	Вязка ящ. задняя	511x70	1
9	Дно ящика	540x450	1
10	Фасад ящика	596x110	1
11	Столешница	600x600	1

Комплект фурнитуры для сборки тумбы

Шуруп 3.5x16	Евровинт	Заглушка	Евроклипч	Ручка	Гвоздь	Корпусная стяжка	Шуруп 4x25	Дистанцион. шайба	Опора регулируемая	Уголок мебельный
36	12	6	1	1	20	1	2	4	4	4

Шариковая направляющая L=450мм - 1компл.

Схема сборки тумбы под мойку ШНМ 500

1. Крепить планки петель к деталям 1 или 2 с помощью винтов 6.3x14. Места крепления указаны значком О.
2. Крепить к дет.3 опоры регулируемые (4шт.) с помощью шурупов 3.5x16, предварительно зафиксирова их с помощью пластмассовых штифтов.
3. Крепить к деталям 1 и 2 деталь 3 с помощью евровинтов

4. Если будет использоваться врезная мойка, то детали 4 (2шт.) крепить к деталям 1 и 2 с помощью евровинтов.
5. Если будет использоваться накладная мойка, то детали 4 (2шт.) крепить к деталям 1 и 2 с помощью уголков и шурупов 3.5x16 (по месту).
6. Крепить клипсы к дет.4 с помощью шурупов 3.5x16. Места крепления указаны на рис.1.
7. Установить тумбу на постоянное место и отрегулировать ножки.
8. Крепить цоколь (дет.5) к регулируемым ножкам.
9. Просверлить в дет.6 насквозь два отверстия под ручку сверлом Ø5мм.
10. Крепить ручку к дет.6 с помощью винтов из комплекта ручки. Под головку винтов установить дистанционные шайбы.
11. Крепить детали 6 к деталям 1 и 2 на петли.
12. Произвести регулировку дет.6 с помощью винтов в петлях и планках.
13. В композиции соседние тумбы скрепить между собой с помощью корпусных стяжек.

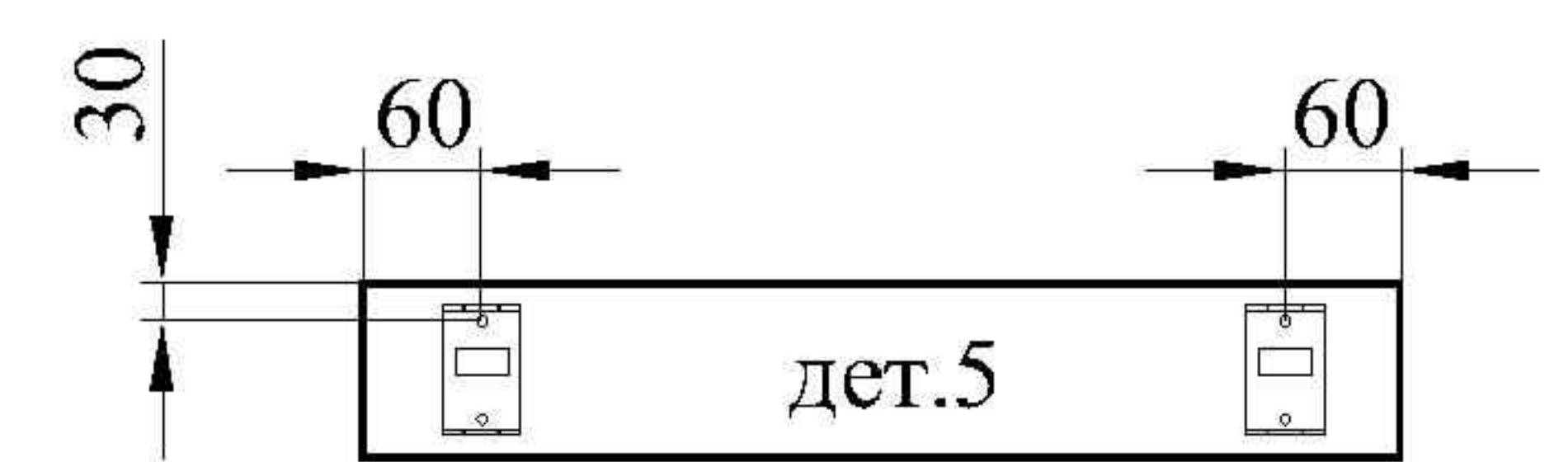
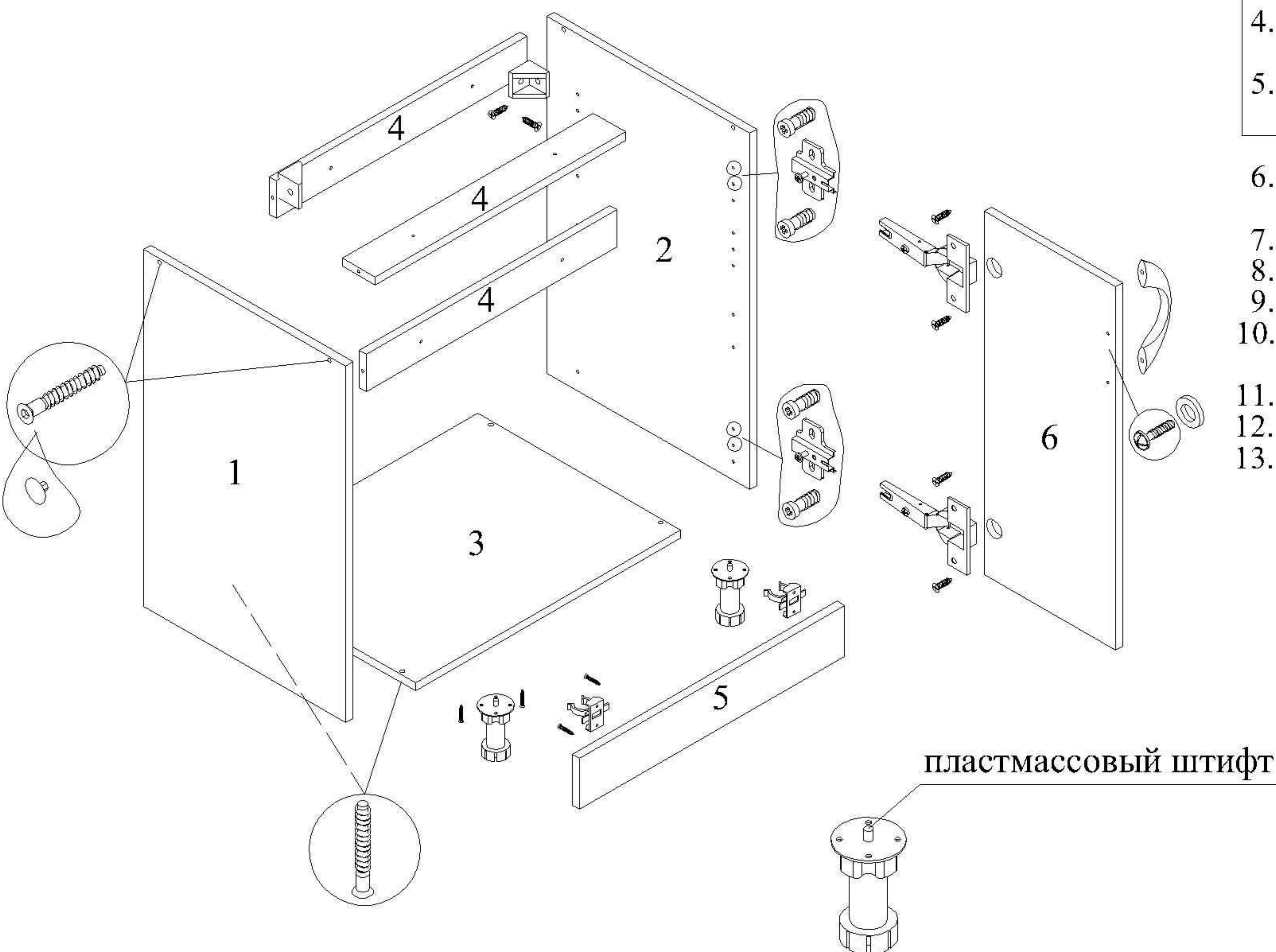


Рис.1

Обозначение деталей, габариты, количество согласно схемы сборки

1	Боковина лев.	700x458	1
2	Боковина прав.	700x458	1
3	Дно	500x458	1
4	Планка	468x74	2
5	Цоколь	500x100	1
6	Фасад	712x496	1

Комплект фурнитуры для сборки тумбы

Петля	Планка	Винт 6.3x14	Шуруп 3.5x16	Евровинт	Заглушка	Еврокляч	Ручка	Корпусная стяжка	Дистанцион. шайба	Опора регулируемая	Уголок мебельный
2	2	4	32	8	4	1	1	1	2	4	4

Схема сборки тумбы под мойку ШНМ 600; 800

1. Крепить планки петель к деталям 1 и 2 с помощью винтов 6.3x14. Места крепления указаны значком О.
2. Крепить к дет.3 опоры регулируемые (4шт.) с помощью шурупов 3.5x16, предварительно зафиксирова их с помощью пластмассовых штифтов.
3. Крепить к деталям 1 и 2 деталь 3 с помощью евровинтов

4. Если будет использоваться врезная мойка, то детали 4 (2шт.) крепить к деталям 1 и 2 с помощью евровинтов.
5. Если будет использоваться накладная мойка, то детали 4 (2шт.) крепить к деталям 1 и 2 с помощью уголков и шурупов 3.5x16 (по месту).

6. Крепить клипсы к дет.4 с помощью шурупов 3.5x16. Места крепления указаны на рис.1.
7. Установить тумбу на постоянное место и отрегулировать ножки.
8. Крепить цоколь (дет.5) к регулируемым ножкам.
9. Просверлить в дет.6 насквозь два отверстия под ручку сверлом Ø5мм.
10. Крепить ручку к дет.6 с помощью винтов из комплекта ручки. Под головку винтов установить дистанционные шайбы.
11. Крепить детали 6 к деталям 1 и 2 на петли.
12. Произвести регулировку дет.6 с помощью винтов в петлях и планках.
13. В композиции соседние тумбы скрепить между собой с помощью корпусных стяжек.

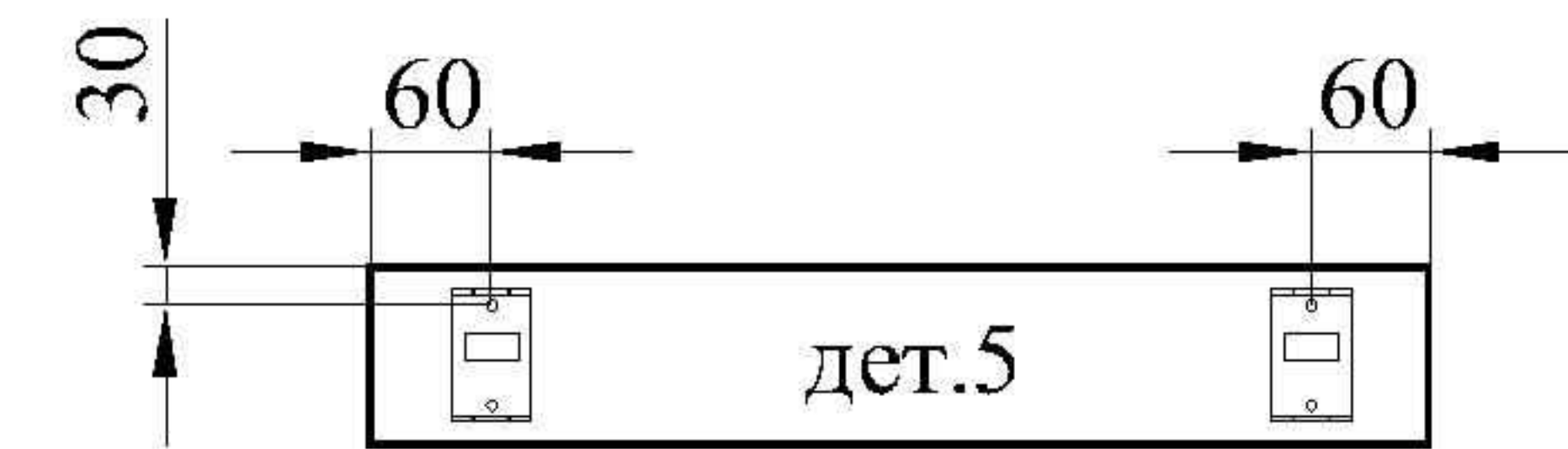


Рис.1

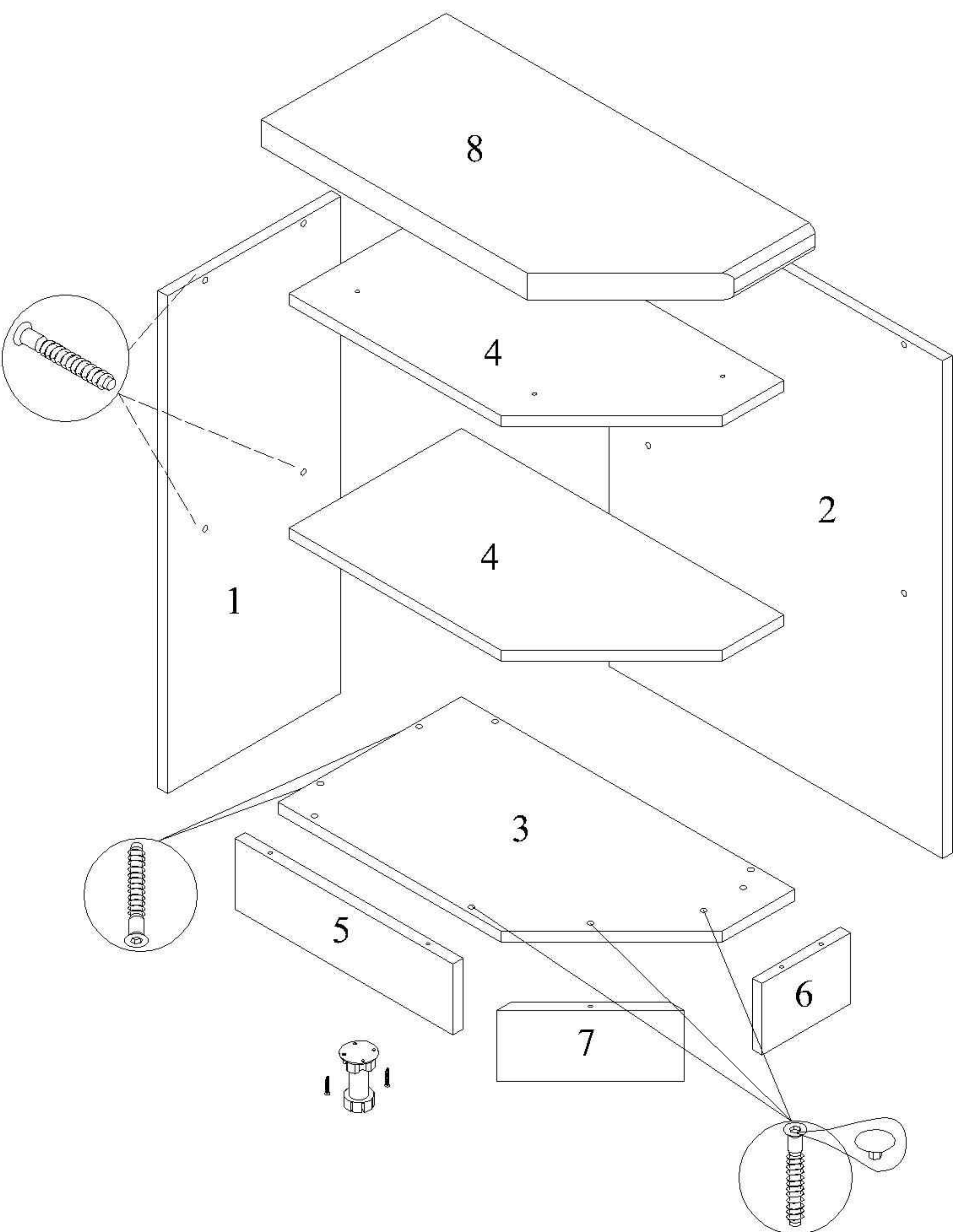
Обозначение деталей, габариты, количество согласно схемы сборки

		600		800	
1	Боковина лев.	700x458	1	700x458	1
2	Боковина прав.	700x458	1	700x458	1
3	Дно	600x458	1	800x458	1
4	Планка	568x74	2	768x74	2
5	Цоколь	600x100	1	800x100	1
6	Фасад	712x296	2	712x396	2

Комплект фурнитуры для сборки тумбы

Петля	Планка	Винт 6.3x14	Шуруп 3.5x16	Евровинт	Заглушка	Еврокляч	Ручка	Корпусная стяжка	Дистанцион. шайба	Опора регулируемая	Уголок мебельный
4	4	8	36	8	8	1	2	1	4	4	4

Схема сборки торцевой тумбы ШНПУ 300



Конструкцией тумбы предусмотрена возможность лево или право сторонней сборки.

На рисунке показана левосторонняя сборка, когда тумба пристыковывается слева.

1. Крепить к деталям 1 и 2 детали 3 и 4 (2шт.) с помощью евровинтов.
2. Крепить к дет.3 детали 5, 6 и 7 с помощью евровинтов.
3. Крепить к дет.3 опоры регулируемые (4шт.) с помощью шурупов 3.5x16.
4. Крепить столешницу (дет.8) к верхней дет. 4 с помощью шурупов 4x30 (4шт.),
Внимание: передний свес столешницы относительно боковины (дет.2) должен быть = 40мм.
5. Установить тумбу на постоянное место и отрегулировать ножки, предварительно просверлив (в дет.4) четыре отверстия сверлом Ø5мм.
6. В композиции соседние тумбы скрепить между собой с помощью корпусных стяжек.
7. Установить заглушки на евровинты.

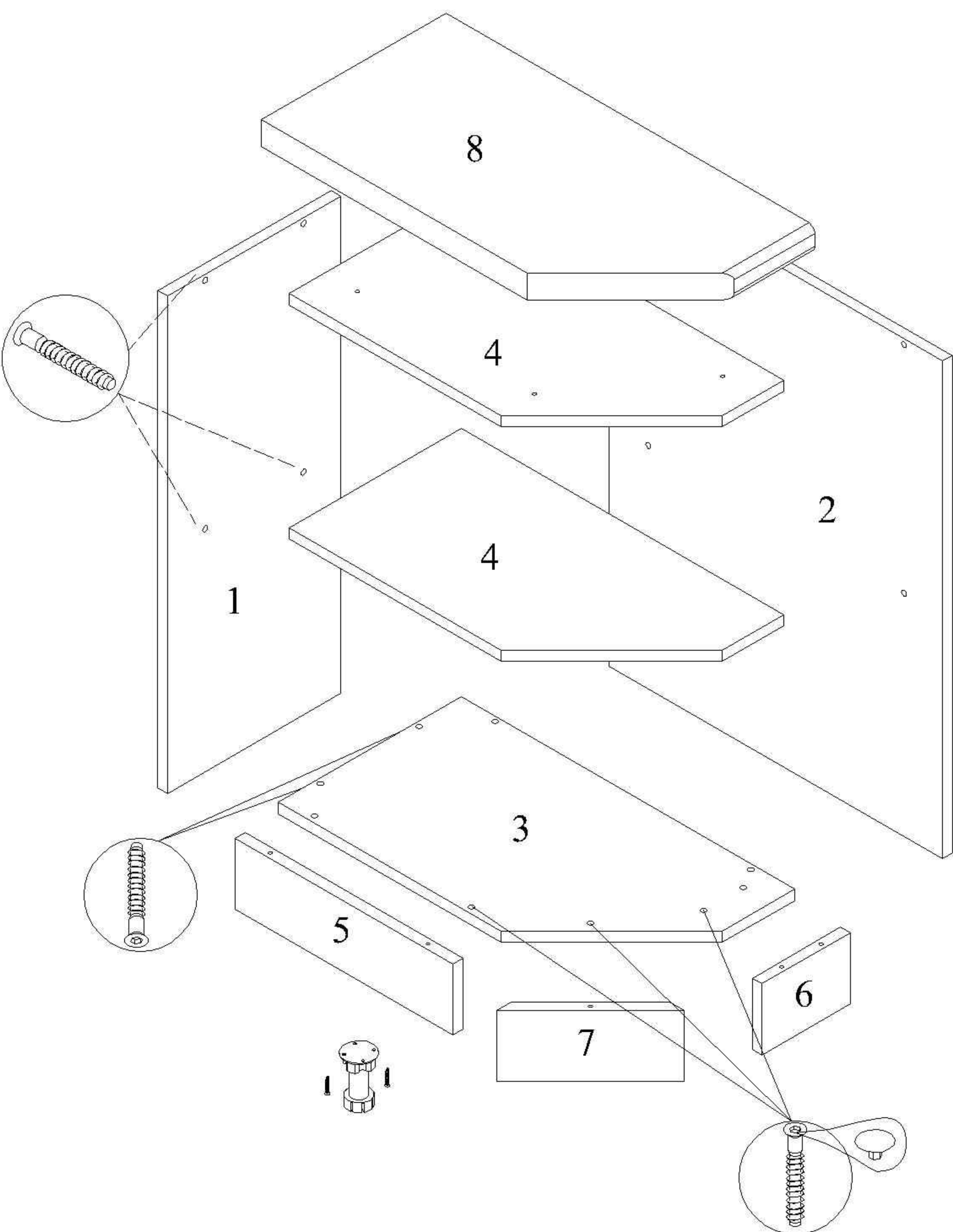
Обозначение деталей, габариты, количество согласно схемы сборки

1	Боковина узкая	700x282	1
2	Боковина широкая	700x542	1
3	Дно	542x298	1
4	Вязка	542x280	2
5	Цоколь	354x100	1
6	Цоколь	144x100	1
7	Цоколь	215x100	1
8	Столешница	300x600	1

Комплект фурнитуры для сборки тумбы

Шуруп 3.5x16	Евровинт	Заглушка	Евроключ	Корпусная стяжка	Шуруп 4x30	Опора регулируемая
16	17	5	1	1	4	4

Схема сборки торцевой тумбы ШНПУ 300



Конструкцией тумбы предусмотрена возможность лево или право сторонней сборки.

На рисунке показана левосторонняя сборка, когда тумба пристыковывается слева.

1. Крепить к деталям 1 и 2 детали 3 и 4 (2шт.) с помощью евровинтов.
2. Крепить к дет.3 детали 5, 6 и 7 с помощью евровинтов.
3. Крепить к дет.3 опоры регулируемые (4шт.) с помощью шурупов 3.5x16.
4. Крепить столешницу (дет.8) к верхней дет. 4 с помощью шурупов 4x30 (4шт.),
Внимание: передний свес столешницы относительно боковины (дет.2) должен быть = 40мм.
5. Установить тумбу на постоянное место и отрегулировать ножки, предварительно просверлив (в дет.4) четыре отверстия сверлом Ø5мм.
6. В композиции соседние тумбы скрепить между собой с помощью корпусных стяжек.
7. Установить заглушки на евровинты.

Обозначение деталей, габариты, количество согласно схемы сборки

1	Боковина узкая	700x282	1
2	Боковина широкая	700x542	1
3	Дно	542x298	1
4	Вязка	542x280	2
5	Цоколь	354x100	1
6	Цоколь	144x100	1
7	Цоколь	215x100	1
8	Столешница	300x600	1

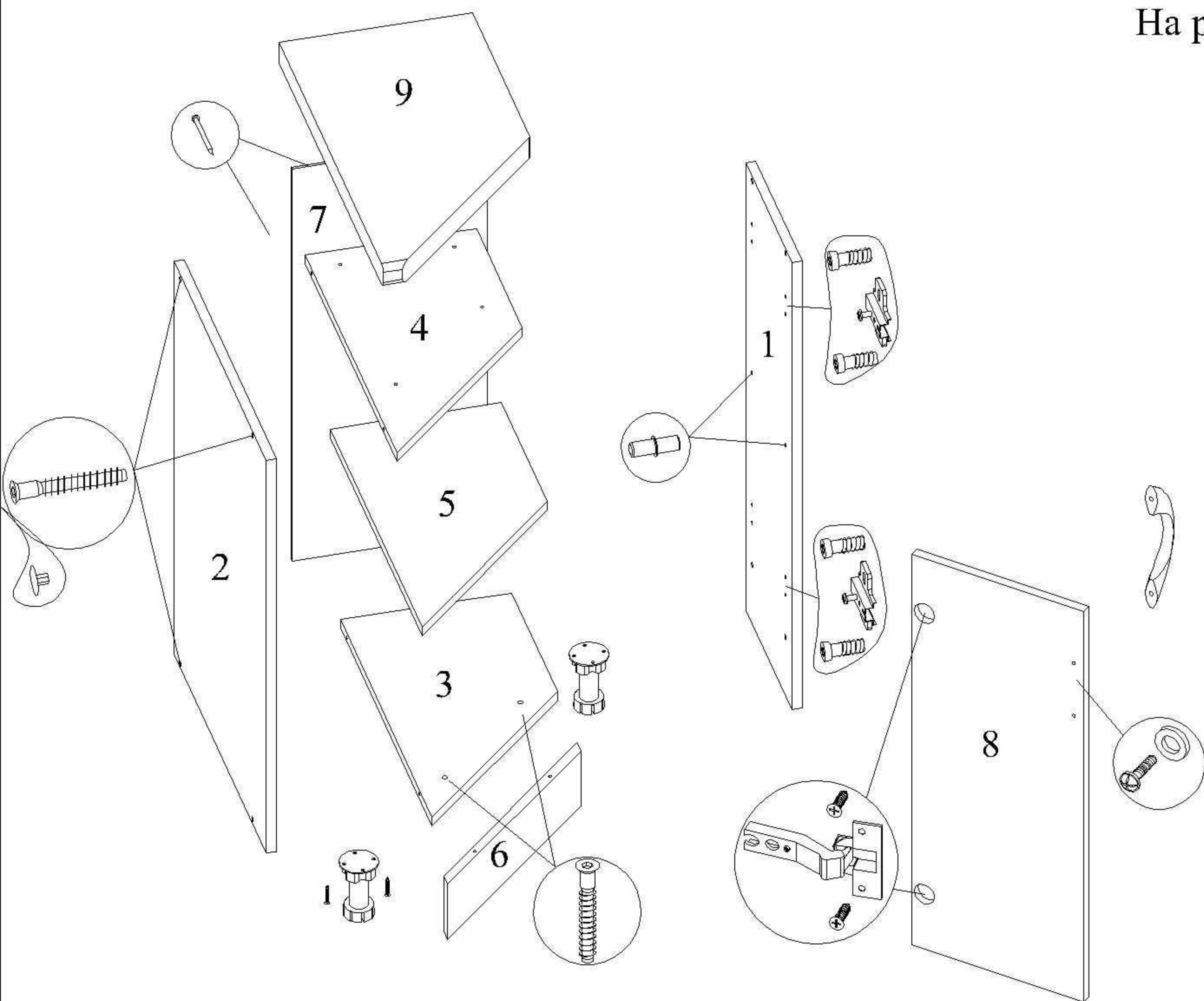
Комплект фурнитуры для сборки тумбы

Шуруп 3.5x16	Евровинт	Заглушка	Евроключ	Корпусная стяжка	Шуруп 4x30	Опора регулируемая
16	17	5	1	1	4	4

Схема сборки торцевой тумбы ШНТ 300

Конструкцией тумбы предусмотрена возможность лево или право сторонней сборки, методом переворота деталей 1, 2, 3 и 6 на 180°.

На рисунке показана правосторонняя сборка, когда тумба пристыковывается справа.



1. Крепить планки петель к дет. 1 с помощью винтов 6.3x14.
2. Крепить к деталям 1 и 2 детали 3 и 4 (2шт.) с помощью евровинтов.
3. Крепить к дет.3 деталь 6 с помощью евровинтов.
предварительно отломить на опорах пластмассовый штифт (см. рис.1)
4. Крепить к дет.3 опоры регулируемые (4шт.) по месту с помощью шурупов 3.5x16.
5. Прибить гвоздями дет.7 к деталям 1, 2, 3 и 4, предварительно обеспечив прямоугольность каркаса тумбы.
6. Крепить столешницу (дет.9) к дет. 4 с помощью шурупов 4x30 (4шт.).
Внимание: передний свес столешницы относительно боковины (дет.2) должен быть = 40мм.
7. Установить тумбу на постоянное место и отрегулировать ножки.
8. Просверлить в дет.8 насквозь два отверстия под ручку сверлом Ø5мм.
9. Крепить ручку к дет.8 с помощью винтов из комплекта ручки.
Под головку винтов установить дистанционные шайбы.
10. Крепить дет. 8 к дет.1 на петли.
11. Произвести регулировку дет.8 с помощью винтов в петлях и планках.
12. Установить полку (дет.5) на полкодержатели.
13. В композиции соседние тумбы скрепить между собой с помощью корпусных стяжек.
14. Установить заглушки на евровинты.



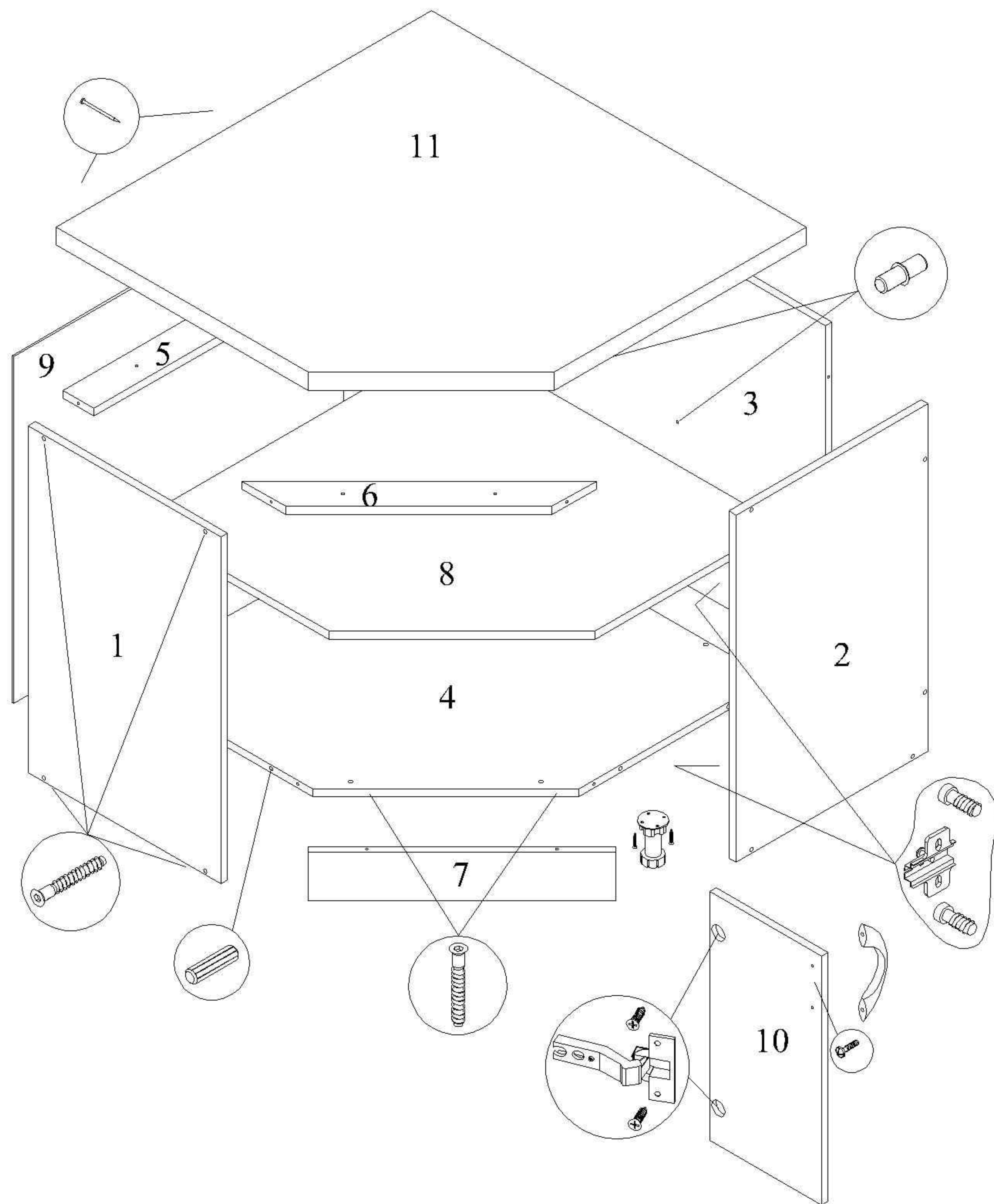
Обозначение деталей, габариты, количество согласно схеме сборки

1	Боковина узкая	816x266	1
2	Боковина широкая	716x532	1
3	Дно	528x264	1
4	Вязка	528x264	1
5	Полка	528x264	1
6	Цоколь	412x100	1
7	ЛДВП	715x292	1
8	Фасад	712x396	1
9	Столешница	300x600	1

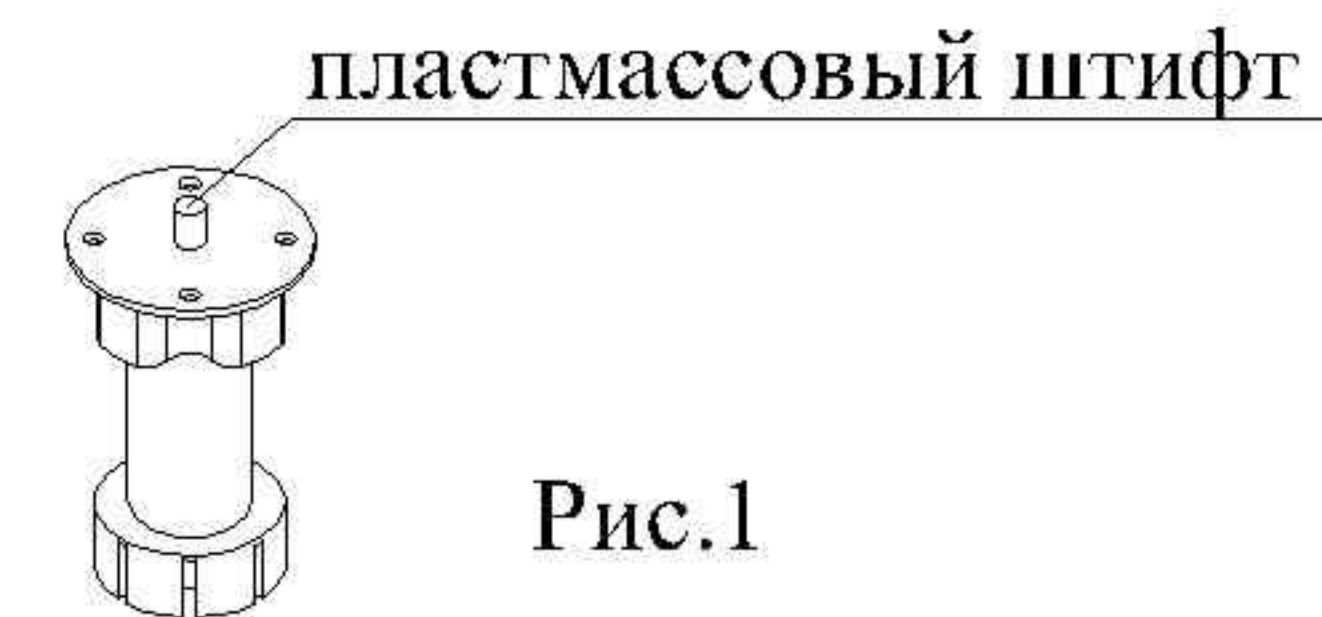
Комплект фурнитуры для сборки тумбы

Петля 45°	Планка	Винт 6.3x14	Шуруп 3.5x16	Евровинт	Заглушка	Еврокляч	Ручка	Гвоздь	Корпусная стяжка	Полкодерж.	Шуруп 4x30	Дистанцион. шайба	Опора регулируемая
2	2	4	20	10	10	1	1	20	1	4	4	2	4

Схема сборки шкафа углового ШНУ 890x890



1. Крепить планки петель к дет.1 или 2 с помощью винтов 6.3x14.
2. Крепить к дет.4 детали 3 и 7 с помощью евровинтов.
3. Крепить к деталям 1 и 2 дет.4 с помощью шкантов и евровинтов, а детали 5 и 6 с помощью евровинтов.
4. Крепить к дет.4 опоры регулируемые (5шт.) по месту с помощью шурупов 3.5x16, предварительно отломить на опорах пластмассовый штифт (см. рис.1).
5. Прибить гвоздями дет.9 к деталям 1, 3, 4 и 5, предварительно обеспечив прямоугольность каркаса тумбы.
6. Крепить столешницу (дет.11) к дет. 5 и 6 с помощью шурупов 4x30 (4шт.).
Внимание: передний свес столешницы относительно боковин (дет.1 и 2) должен быть = 40мм.
7. Установить тумбу на постоянное место и отрегулировать ножки.
8. Просверлить в дет.10 насквозь два отверстия под ручку сверлом Ø5мм.
9. Крепить ручку к дет.10 с помощью винтов из комплекта ручки. Под головку винтов установить дистанционные шайбы.
10. Крепить дет. 10 к дет.1 или 2 на петли.
11. Произвести регулировку дет.10 с помощью винтов в петлях и планках.
12. Установить полку (дет.8) на полкодержатели.
13. В композиции соседние тумбы скрепить между собой с помощью корпусных стяжек
14. Установить заглушки на евровинты.



Обозначение деталей, габариты, количество согласно схеме сборки

1	Боковина левая	716x458	1
2	Боковина правая	716x458	1
3	Щит задний	773x700	1
4	Дно	773x773	1
5	Планка задняя	757x74	1
6	Планка передняя	596x74	1
7	Цоколь	518x100	1
8	Полка	773x757	1
9	Стенка задняя ЛДВП	785x715	1
10	Фасад	712x446	1
11	Столешница	892x892	1

Комплект фурнитуры для сборки тумбы

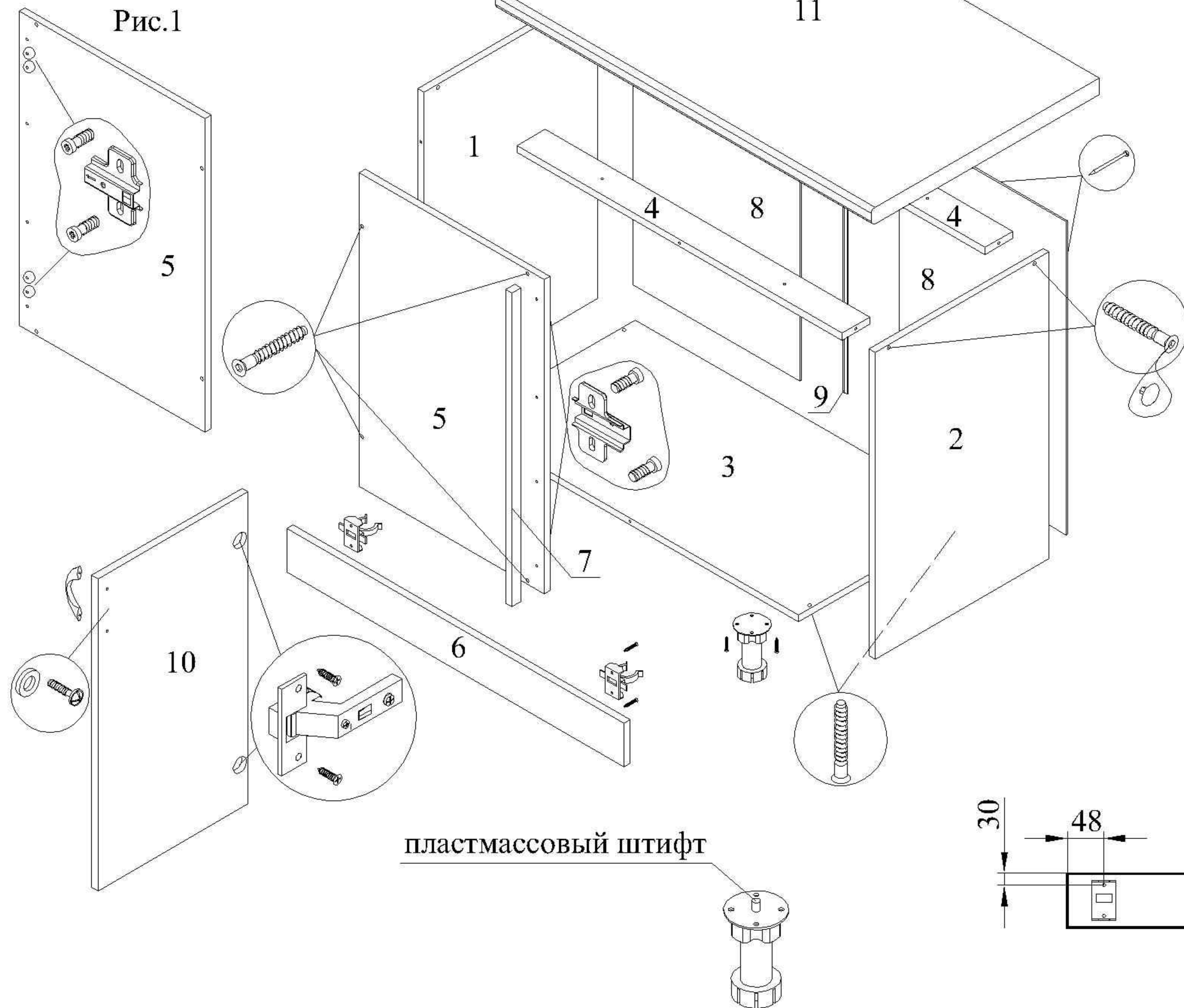
Петля 45°	Планка	Винт 6.3x14	Шуруп 3.5x16	Евровинт	Заглушка	Еврокюль	Ручка	Гвоздь	Корпусная стяжка	Полкодерж.	Шуруп 4x30	Дистанцион. шайба	Опора регулируемая	Шкант 8x30
2	2	4	24	14	6	1	1	20	1	6	4	2	5	4

Схема сборки нижней тумбы ШНУ 990

ЛИСТ 1 ЛИСТОВ 2

Конструкцией тумбы предусмотрена возможность лево или право сторонней сборки.

На рисунке показана левосторонняя сборка, когда пристыковка к тумбе (под 90°) осуществляется слева (к детали 5).



1. Крепить планки петель к дет.5 с помощью винтов 6.3x14 (рис.1).
2. Крепить к дет.3 опоры регулируемые (4шт.) с помощью шурупов 3.5x16, предварительно зафиксирова их с помощью пластмассовых штифтом.
3. Крепить к деталям 1 и 2 детали 3 и 4 (2шт.) с помощью евровинтов.
4. Крепить к деталям 1, 3 и 4 деталь 5 с помощью евровинтов.
5. Вставить в пазы соединительного профиля (дет.8) детали 7 и прибить гвоздями к деталям 1, 2, 3 и 4, предварительно обеспечив прямоугольность каркаса тумбы.
6. Крепить клипсы к дет.6 с помощью шурупов 3.5x16 (рис.2). Места крепления указаны на рис.1.
7. Крепить столешницу (дет.11) к деталям 4 с помощью шурупов 4x30 (4шт.).
Внимание: передний свес столешницы относительно боковин (дет.1 и 2) должен быть = 40мм.
8. Установить тумбу на постоянное место и отрегулировать опоры.
9. Крепить поколь (дет.6) к регулируемым опорам.
10. Просверлить в дет.10 насквозь два отверстия под ручку сверлом Ø5мм.
11. Крепить ручку к дет.10 с помощью винтов из комплекта ручки. Под головку винтов установить дистанционные шайбы.
12. Установить и закрепить дет.10 к дет.5 без инструмента, просто вставьте консоль петли в планку и аккуратно надавите.
13. Произвести регулировку дет.10 с помощью винтов в петлях и планках.
14. В композиции соседние тумбы скрепить между собой с помощью корпусных стяжек.
15. Установить заглушки на евровинты.

Обозначение деталей, габариты, количество согласно схемы сборки

1	Боковина лев.	700x458	1
2	Боковина прав.	700x458	1
3	Дно	888x458	1
4	Планка верхняя	856x74	2
5	Щит передний	716x488	1
6	Цоколь	876x100	2
7	Планка передняя	716x24	1
8	ЛДВП	715x440	2
9	Профиль	L=682мм	1
10	Фасад	712x396	1
11	Столешница	990x600	1

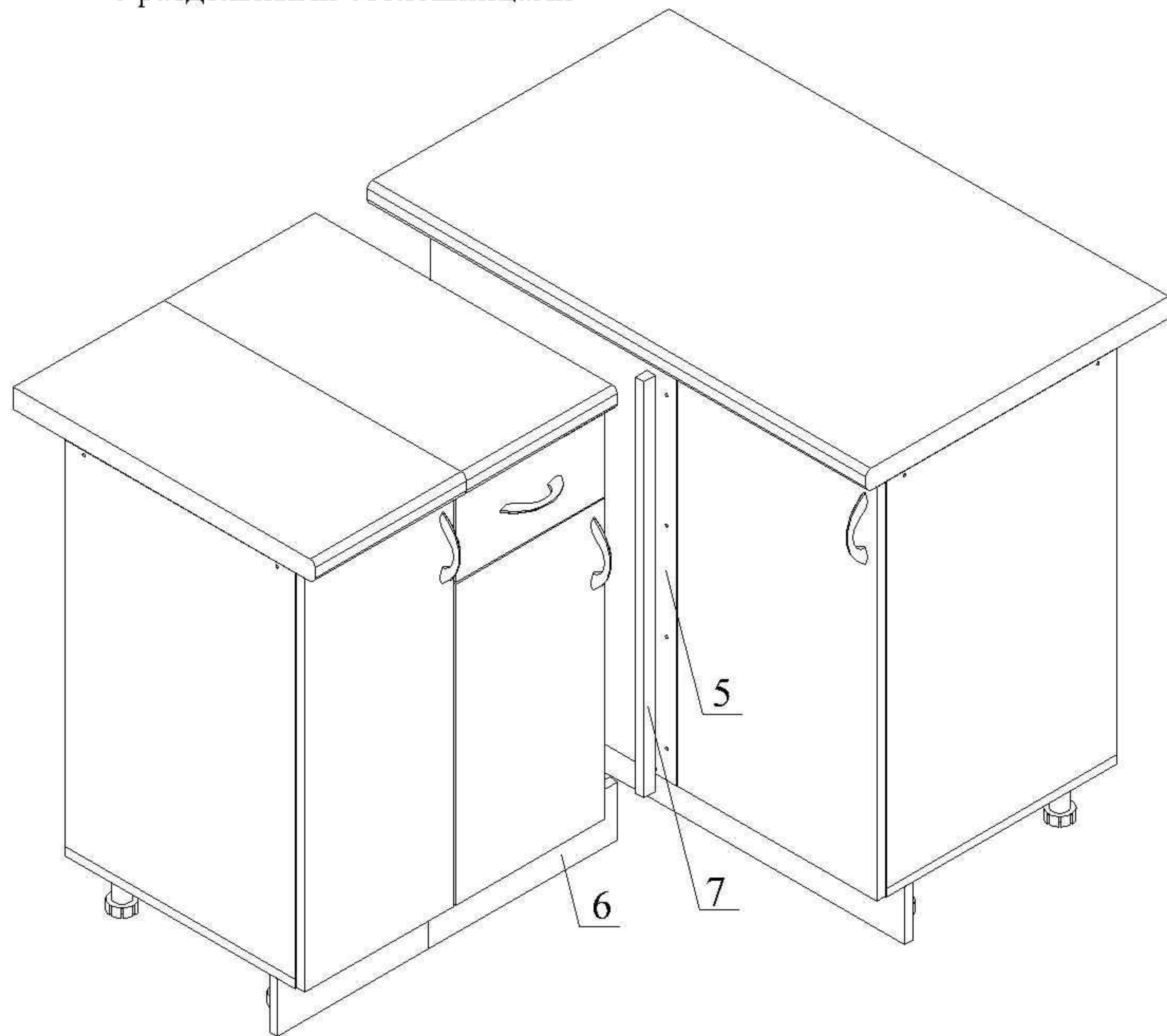


Рис.2

Комплект фурнитуры для сборки тумбы

Планка	Петля	Винт 6.3x14	Шуруп 3.5x16	Евровинт	Заглушка	Евроключ	Ручка	Гвоздь	Корпусная стяжка	Шуруп 4x30	Дистанцион. шайба	Опора регулируемая
2	2	4	24	12	4	1	1	40	1	8	2	4

Стыковка двух и более тумб к тумбе ШНУ 990 с раздельными столешницами



Если к тумбе ШНУ 990 стыкуются одна и более тумб с со своими столешницами, то необходимо:

1. Крепить к дет.5 деталь 7 с помощью шурупов 4x30 (4шт.), предварительно просверлив 4 отверстия в дет.5 сверлом Ø5мм.
2. Отпилить от второй детали 6 (из комплекта НУ990) деталь длиной согласно таблицы №1.

Таблица №1

ширина тумбы, (мм)	необходимая длина, (мм)
300	376
400	476
500	576
600	676
800	876

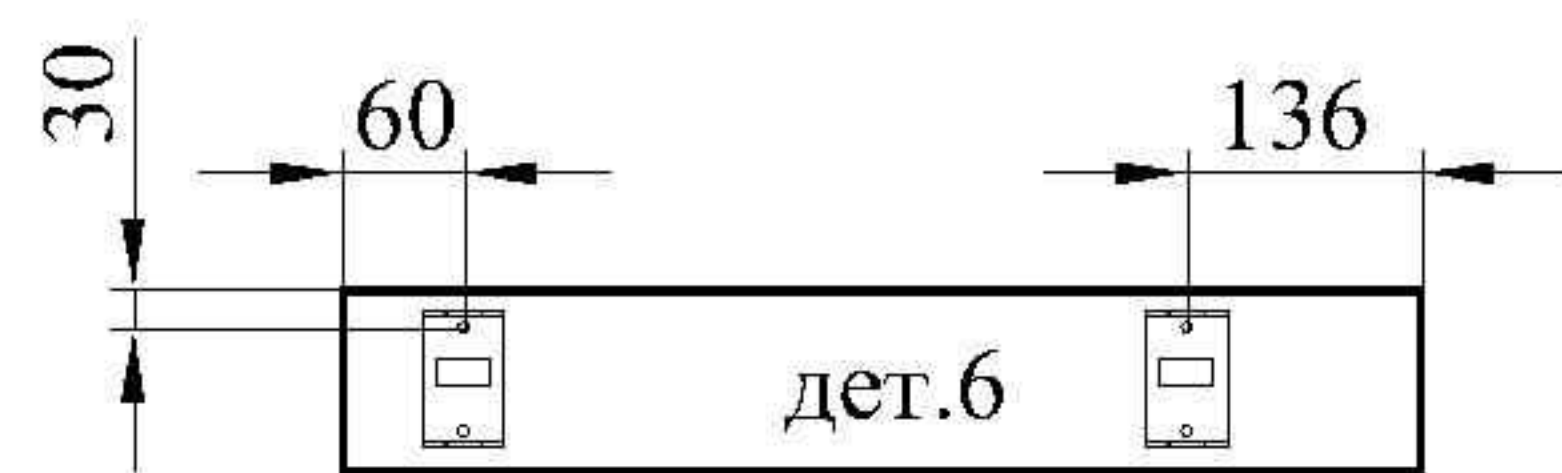
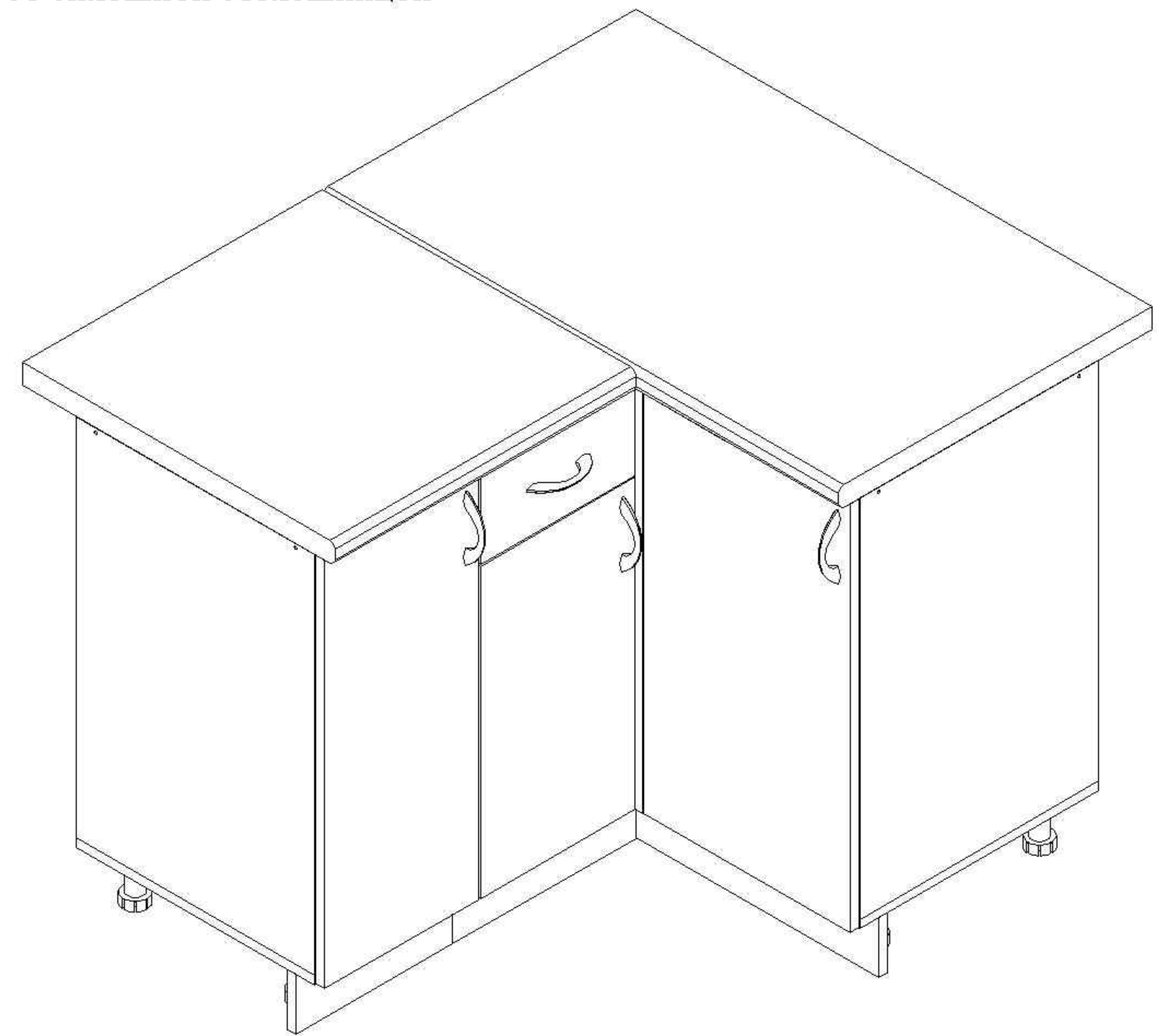


Рис.1

3. Крепить клипсы опоры согласно рис.1 с помощью шурупов 3.5x16.
4. Цоколь (дет.6 из комплектов Н300; Н400; Н500; Н600 и Н800) в сборке не участвует.

Стыковка двух и более тумб к тумбе ШНУ 990 со сплошной столешницей



Если к тумбе ШНУ 990 стыкуются две и более тумб со сплошной столешницей, то необходимо:

1. Отпилить от второй детали 6 (из комплекта НУ990) деталь длиной согласно таблицы №2.

Таблица №2

ширина тумбы, (мм)	необходимая длина, (мм)
300	352
400	452
500	552
600	652
800	852

2. Крепить клипсы опоры согласно рис.2 с помощью шурупов 3.5x16.

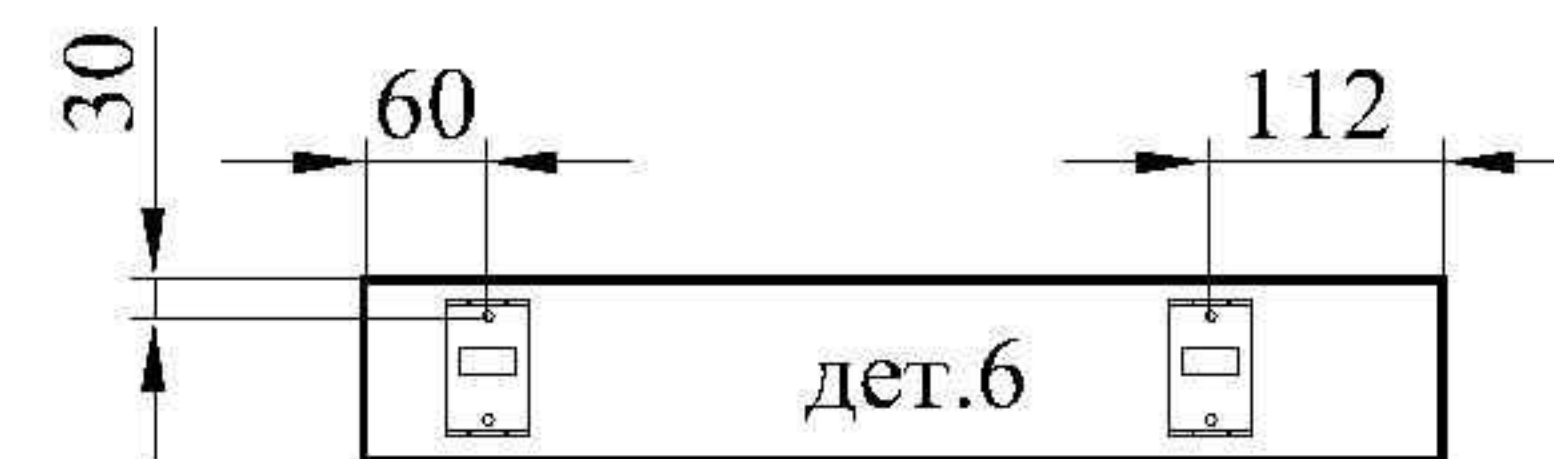
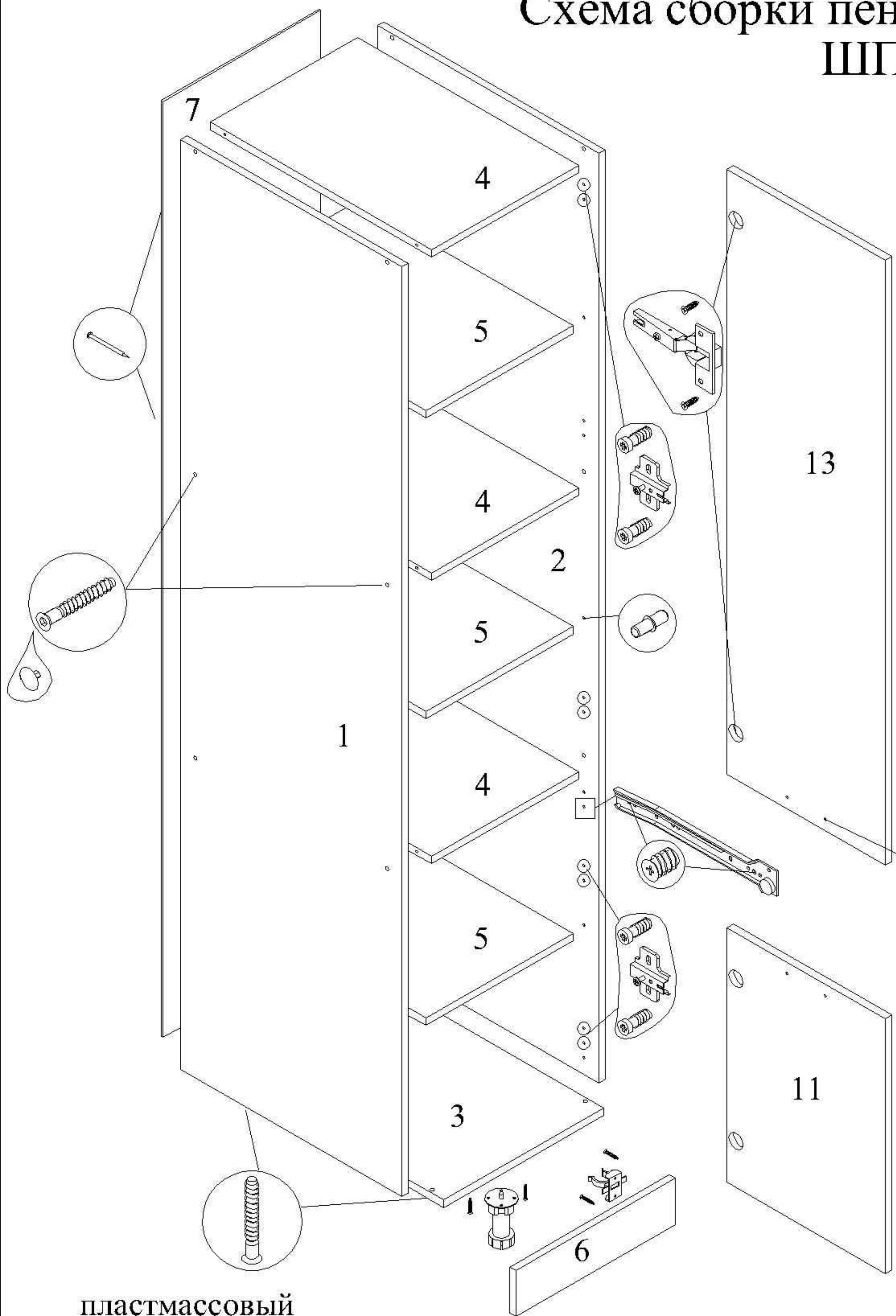


Рис.2

3. Цоколь (дет.6 из комплектов Н300; Н400; Н500; Н600 и Н800) в сборке не участвует.

Схема сборки пенала с одним ящиком ШП 1Я 400

01.12.2015



1. Крепить планки петель к деталям 1 или 2 с помощью винтов 6.3x14. Места крепления указаны значком О.
2. Крепить направляющие под ящик к деталям 1 и 2 с помощью винтов 6.3x11. Места крепления указаны значком □
3. Крепить к детали 3 опоры регулируемые (4шт.) с помощью шурупов 3.5x16, предварительно зафиксирова их с помощью пластмассовых штифтом (рис.1).
4. Крепить к деталям 1 и 2 детали 3 и 4 (3шт.) с помощью евровинтов.
5. Прибить гвоздями деталь 7 к деталям 1, 2, 3 и 4, предварительно обеспечив прямоугольность каркаса пенала.
6. Крепить клипсы к детали 6 с помощью шурупов 3.5x16. Места крепления указаны на рис.2.
7. Установить каркас пенала на постоянное место и отрегулировать опоры.
8. Крепить цоколь (дет.6) к регулируемым опорам.
9. Просверлить в деталях 11 и 13 насквозь два отверстия под ручку сверлом Ø5мм.
10. Крепить ручку к деталям 11 и 13 с помощью винтов из комплекта ручки.
11. Крепить детали 11 и 13 к деталям 1 или 2 на петли.
12. Произвести регулировку деталей 11 и 13 с помощью винтов в петлях и планках.
13. Установить полки (дет.5) на полкодержатели.
14. В композиции соседние модули скрепить между собой с помощью корпусных стяжек.
15. Установить заглушки на видимые евровинты.

Сборка ящика (на схеме ящик перевернут)

16. Ввернуть ввинчиваемые дюбели в деталь 12.
17. Крепить к детали 9 детали 8 (2шт.) с помощью евровинтов.
18. Крепить детали 8 и 9 к детали 12 с помощью эксцентриковых стяжек.
19. Прибить гвоздями деталь 10 к деталям 8 и 9, предварительно вставив её в паз дет.12.
20. Крепить ручку к детали 12 с помощью винтов из комплекта ручки.
21. Крепить ответные части направляющих к деталям 8 с помощью шурупов 3.5x16 до упора в деталь 12.
22. Установить ящик в каркас пенала.

Обозначение деталей, габариты, количество согласно схемы сборки

1	Боковина левая	2016x554	1
2	Боковина правая	2016x554	1
3	Дно	400x554	1
4	Вязка	368x554	3
5	Полка	368x540	3
6	Цоколь	400x100	1
7	Стенка задняя	2030x395	1
8	Боковина ящика	450x100	2
9	Задний щит ящика	311x100	1
10	Дно ящика	455x340	1
11	Фасад нижний	552x396	1
12	Фасад ящика	156x396	1
13	Фасад верхний	1312x396	1

Комплект фурнитуры для сборки пенала

Петля	Планка	Винт 6.3x14	Шуруп 3.5x16	Евровинт	Заглушка	Евроключ	Ручка	Гвоздь	Корпусная стяжка	Полкодерж.	Опора регулируемая	Ввинчив. дюбель	Эксцентр. стяжка	Заглушка	Винт 6.3x11
4	4	8	28	18	12	1	2	50	1	12	4	4	4	4	4

Комплект роликовых направляющих L=450мм - 1 компл.

пластмассовый штифт

Рис.1

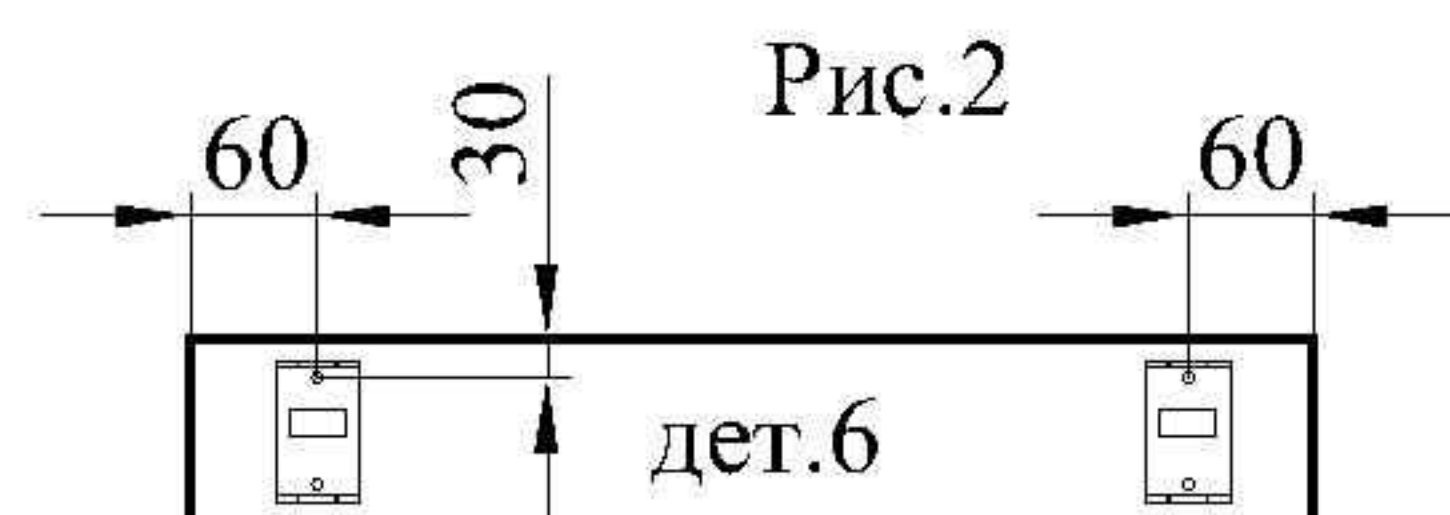
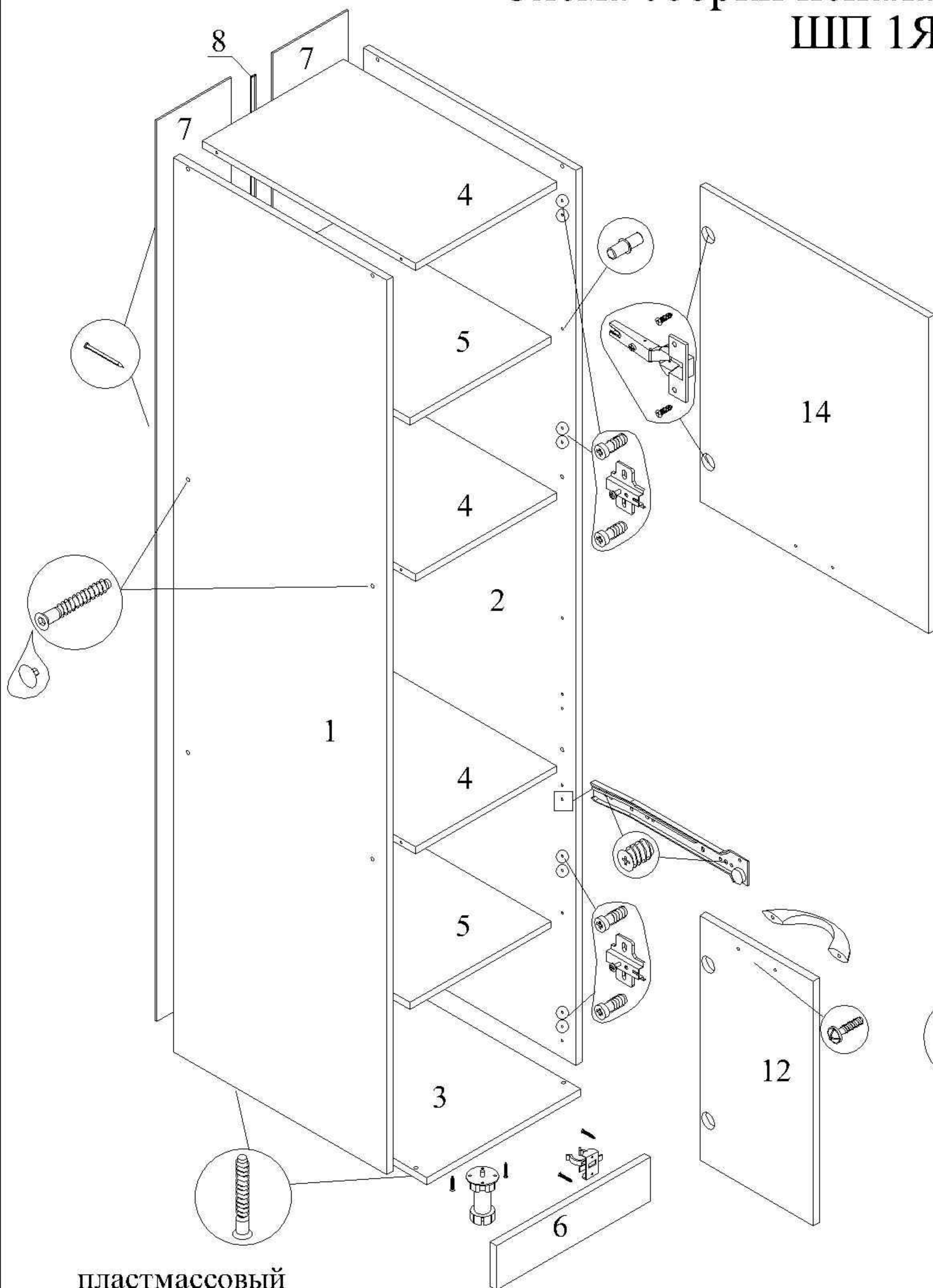


Рис.2

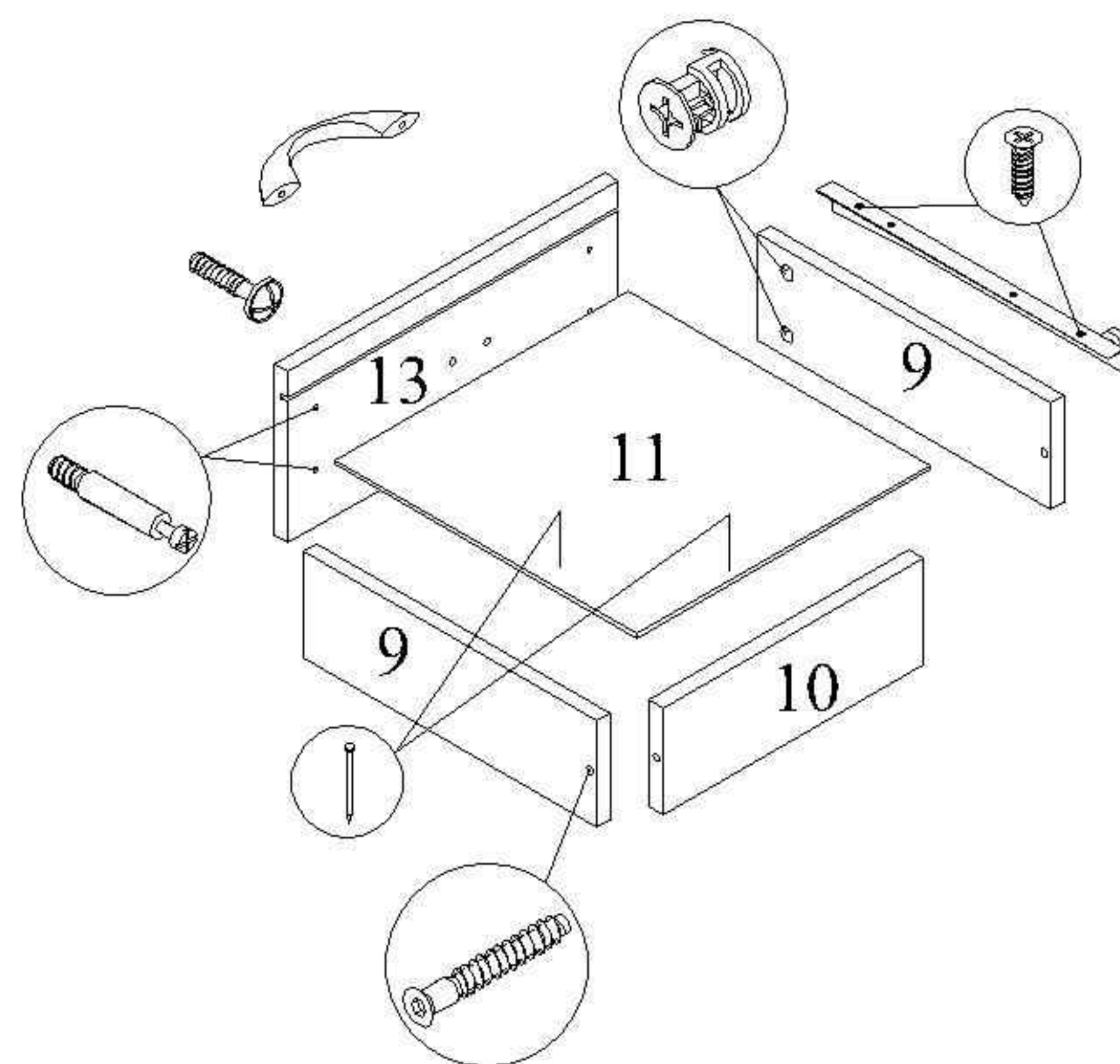
Схема сборки пенала с одним ящиком ШП 1Я 600



1. Крепить планки петель к деталям 1 и 2 с помощью винтов 6.3x14. Места крепления указаны значком О.
2. Крепить направляющие под ящик к деталям 1 и 2 с помощью винтов 6.3x11. Места крепления указаны значком □.
3. Крепить к детали 3 опоры регулируемые (4шт.) с помощью шурупов 3.5x16, предварительно зафиксирова их с помощью пластмассовых штифтов (рис.1).
4. Крепить к деталям 1 и 2 детали 3 и 4 (3шт.) с помощью евровинтов.
5. Вставить в пазы соединительного профиля (дет.8) детали 7 и прибить гвоздями к деталям 1, 2, 3 и 4, предварительно обеспечив прямоугольность каркаса пенала.
6. Крепить клипсы к детали 6 с помощью шурупов 3.5x16. Места крепления указаны на рис.2.
7. Установить каркас пенала на постоянное место и отрегулировать опоры.
8. Крепить цоколь (дет.6) к регулируемым опорам.
9. Просверлить в деталях 12 и 14 насквозь два отверстия под ручку сверлом Ø5мм.
10. Крепить ручку к деталям 12 и 14 с помощью винтов из комплекта ручки.
11. Крепить детали 12 и 14 к деталям 1 и 2 на петли.
12. Произвести регулировку деталей 12 и 14 с помощью винтов в петлях и планках.
13. Установить полки (дет.5) на полкодержатели.
14. В композиции соседние модули скрепить между собой с помощью корпусных стяжек.
15. Установить заглушки на видимые евровинты.

Сборка ящика (на схеме ящик перевернут)

16. Ввернуть ввинчиваемые дюбели в деталь 13.
17. Крепить к детали 10 детали 9 (2шт.) с помощью евровинтов.
18. Крепить детали 9 и 10 к детали 13 с помощью эксцентриковых стяжек.
19. Прибить гвоздями деталь 11 к деталям 9 и 10, предварительно вставив её в паз детали 13.
20. Крепить ручку к детали 13 с помощью винтов из комплекта ручки.
21. Крепить ответные части направляющих к деталям 9 с помощью шурупов 3.5x16 до упора в деталь 13.
22. Установить ящик в каркас пенала.



Обозначение деталей, габариты, количество согласно схемы сборки

1	Боковина левая	2016x554	1
2	Боковина правая	2016x554	1
3	Дно	600x554	1
4	Вязка	568x554	3
5	Полка	568x540	2
6	Цоколь	600x100	1
7	Стенка задняя	2030x295	2
8	Профиль соединит.	L=2000мм	1
9	Боковина ящика	450x100	2
10	Задний щит ящика	511x100	1
11	Дно ящика	455x540	1
12	Фасад нижний	552x396	2
13	Фасад ящика	156x596	1
14	Фасад верхний	712x596	1

Комплект фурнитуры для сборки пенала

Петля	Планка	Винт 6.3x14	Шуруп 3.5x16	Евровинт	Заглушка	Евроключ	Ручка	Гвоздь	Корпусная стяжка	Полкодерж.	Опора регулируемая	Ввинчив. дюбель	Эксцентр. стяжка	Заглушка	Винт 6.3x11
6	6	12	32	18	12	1	4	60	1	8	4	4	4	4	4

Комплект роликовых направляющих L=450мм - 1 компл.

пластмассовый
штифт

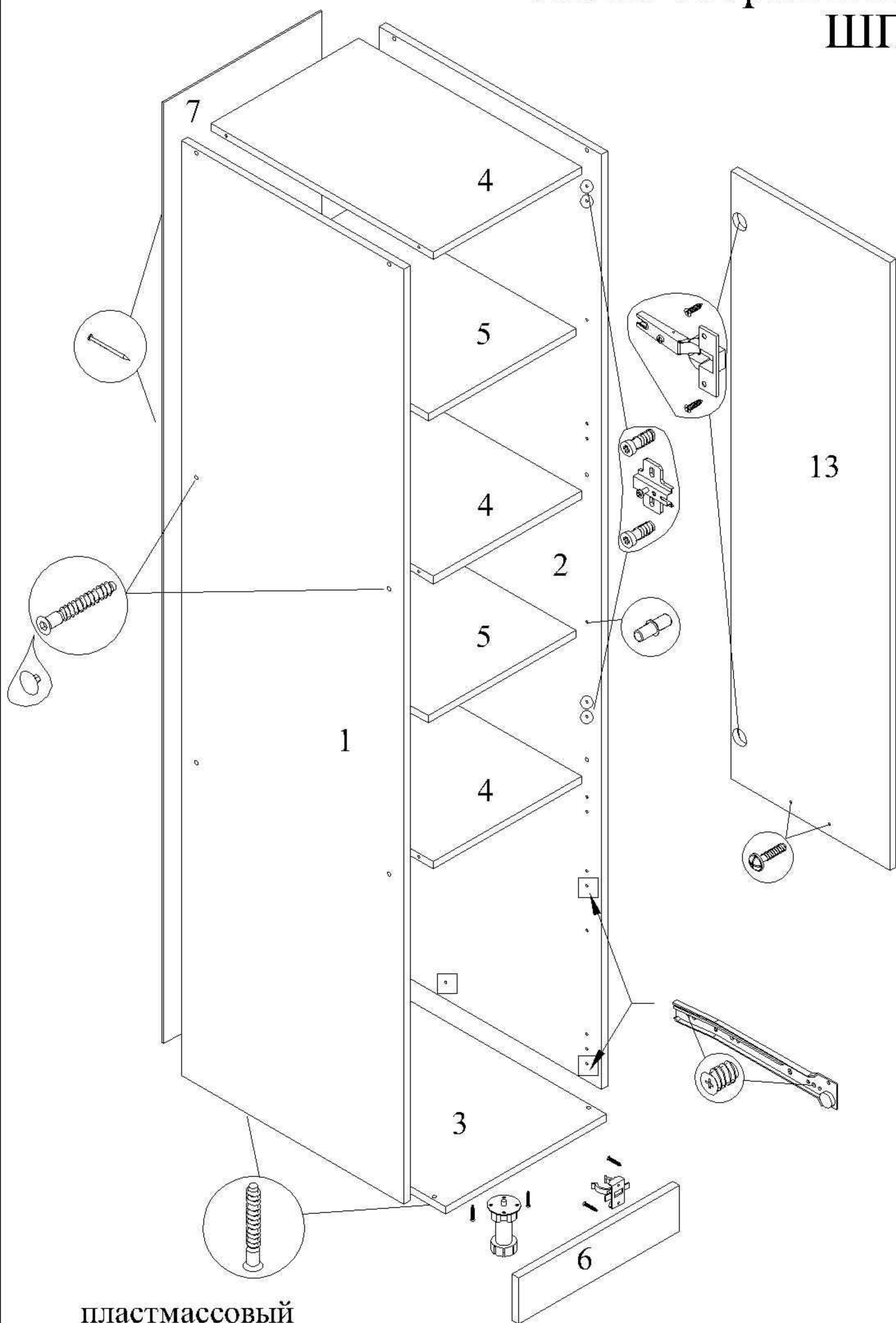
Рис.1

Рис.2

дет.6

Схема сборки пенала с 2-мя ящиками ШП 2Я 400

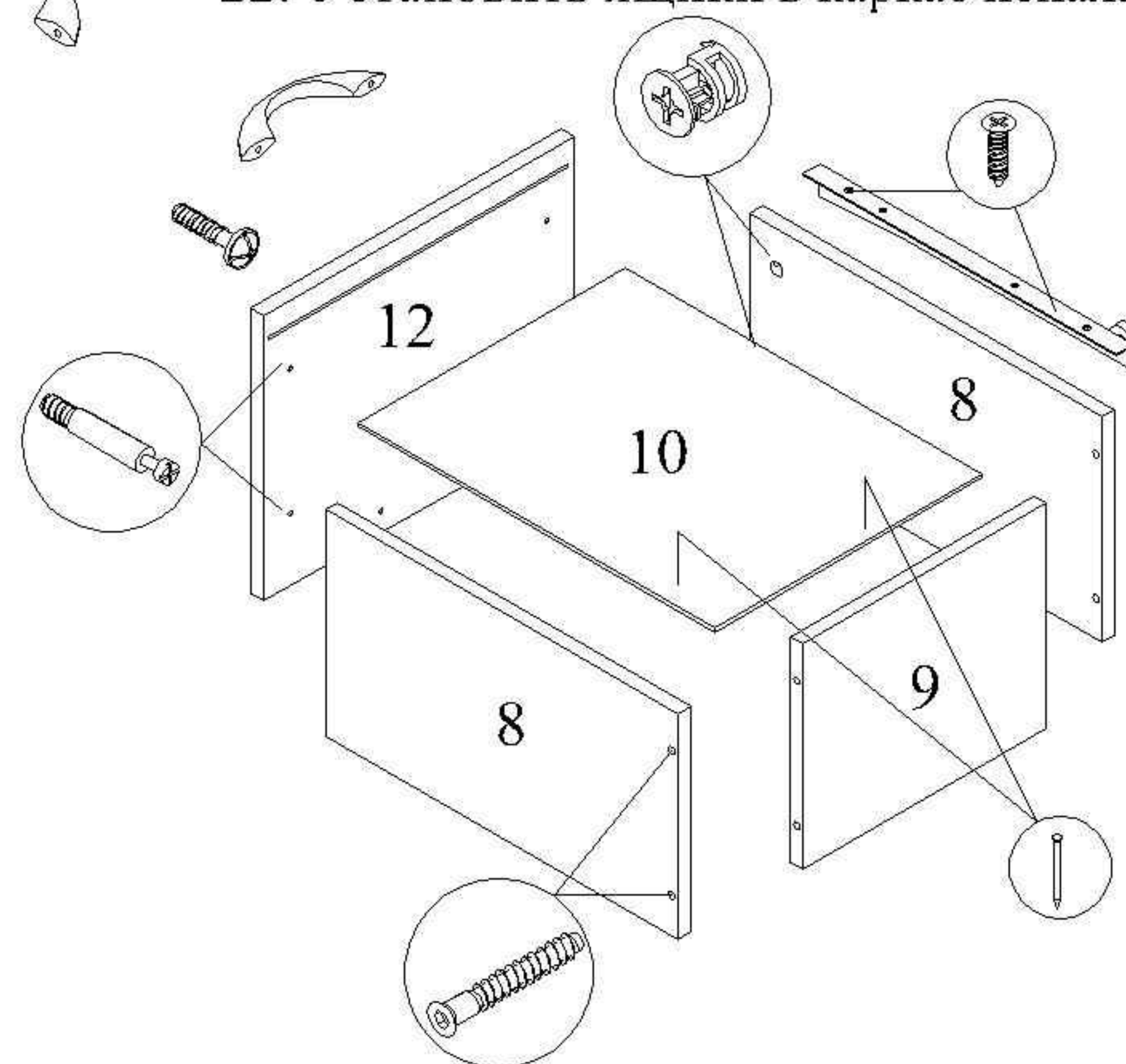
02.12.2015



1. Крепить планки петель к деталям 1 или 2 с помощью винтов 6.3x14. Места крепления указаны значком О.
2. Крепить направляющие под ящики к деталям 1 и 2 с помощью винтов 6.3x11. Места крепления указаны значком □
3. Крепить к детали 3 опоры регулируемые (4шт.) с помощью шурупов 3.5x16, предварительно зафиксирова их с помощью пластмассовых штифтов (рис.1).
4. Крепить к деталям 1 и 2 детали 3 и 4 (3шт.) с помощью евровинтов.
5. Прибить гвоздями деталь 7 к деталям 1, 2, 3 и 4, предварительно обеспечив прямоугольность каркаса пенала.
6. Крепить клипсы к детали 6 с помощью шурупов 3.5x16. Места крепления указаны на рис.2.
7. Установить каркас пенала на постоянное место и отрегулировать опоры.
8. Крепить цоколь (дет.6) к регулируемым опорам.
9. Просверлить в детали 13 насквозь два отверстия под ручку сверлом Ø5мм.
10. Крепить ручку к детали 13 с помощью винтов из комплекта ручки.
11. Крепить деталь 13 к детали 1 или 2 на петли.
12. Произвести регулировку детали 13 с помощью винтов в петлях и планках.
13. Установить полки (дет.5) на полкодержатели.
14. В композиции соседние модули скрепить между собой с помощью корпусных стяжек.
15. Установить заглушки на видимые евровинты.

Сборка ящика (на схеме ящик перевернут)

16. Ввернуть ввинчиваемые дюбели в деталь 11 (12).
17. Крепить к детали 9 детали 8 (2шт.) с помощью евровинтов.
18. Крепить детали 8 и 9 к детали 11 (12) с помощью эксцентриковых стяжек.
19. Прибить гвоздями деталь 10 к деталям 8 и 9, предварительно вставив её в паз детали 11 (12).
20. Крепить ручку к детали 11 (12) с помощью винтов из комплекта ручки.
21. Крепить ответные части направляющих к деталям 8 с помощью шурупов 3.5x16 до упора в деталь 11 (12).
22. Установить ящики в каркас пенала.



Обозначение деталей, габариты, количество согласно схемы сборки

1	Боковина левая	2016x554	1
2	Боковина правая	2016x554	1
3	Дно	400x554	1
4	Вязка	368x554	3
5	Полка	368x540	2
6	Цоколь	400x100	1
7	Стенка задняя	2030x395	1
8	Боковина ящика	450x250	4
9	Задний щит ящика	311x250	2
10	Дно ящика	455x340	2
11	Фасад нижн. ящика	390x396	1
12	Фасад верхн. ящика	316x396	1
13	Фасад верхний	1312x396	1

Комплект фурнитуры для сборки пенала

Петля	Планка	Винт 6.3x14	Шуруп 3.5x16	Евровинт	Заглушка	Евроключ	Ручка	Гвоздь	Корпусная стяжка	Полкодерж.	Опора регулируемая	Ввинчив. дюбель	Эксцентр. стяжка	Заглушка	Винт 6.3x11
2	2	4	28	28	12	1	3	50	1	8	4	8	8	8	8

Комплект роликовых направляющих L=450мм - 2 компл.

пластмассовый штифт

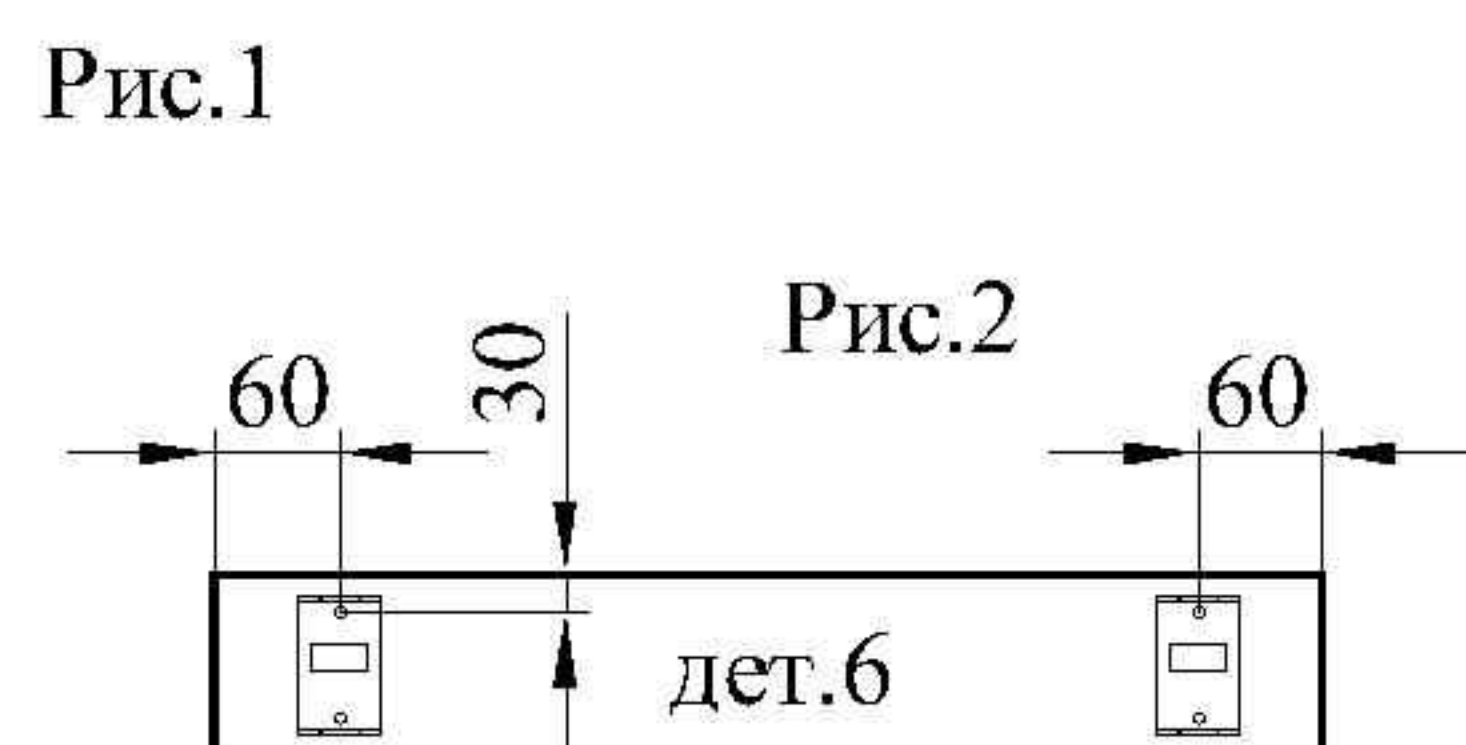
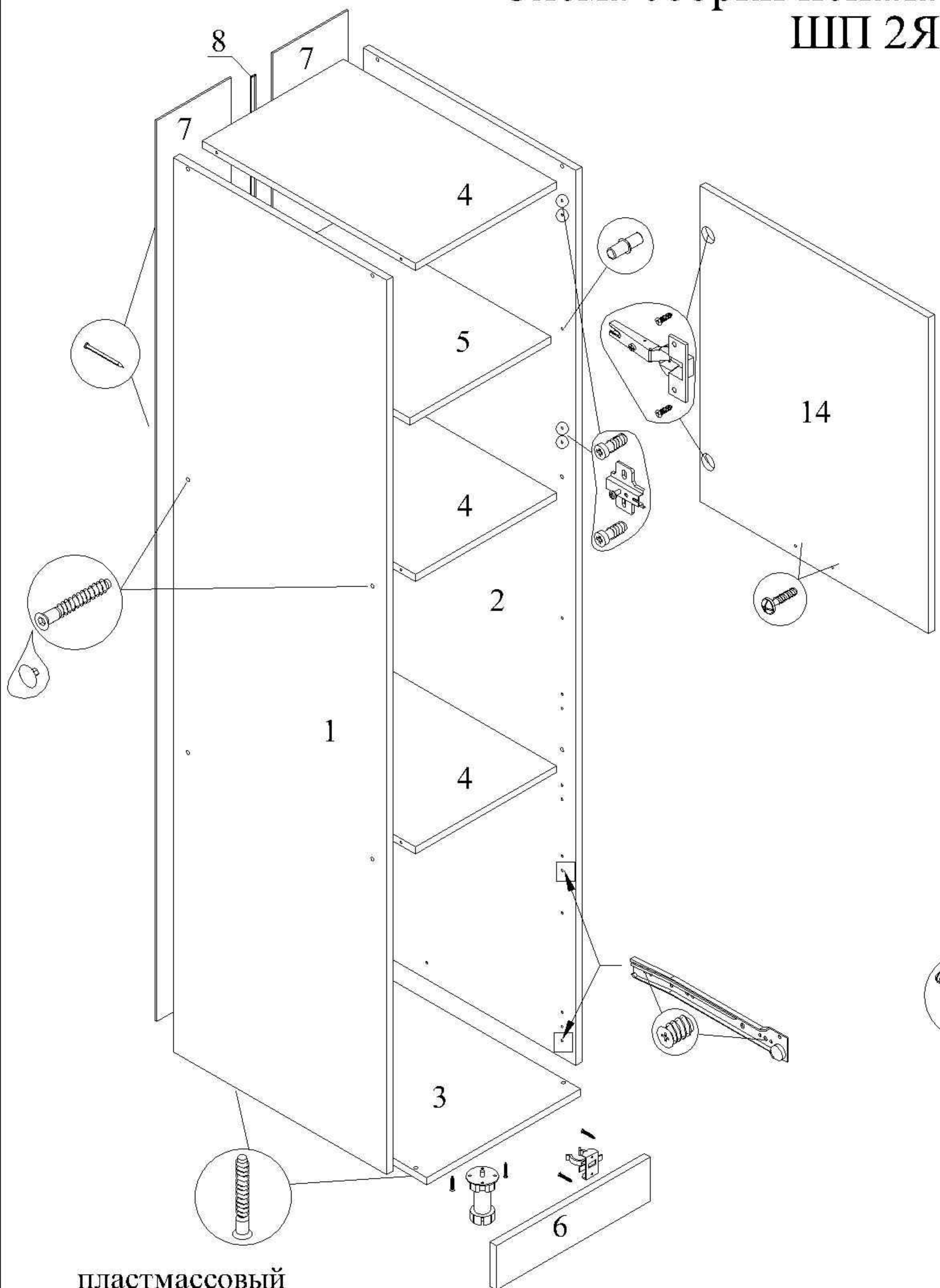


Рис.1

Рис.2

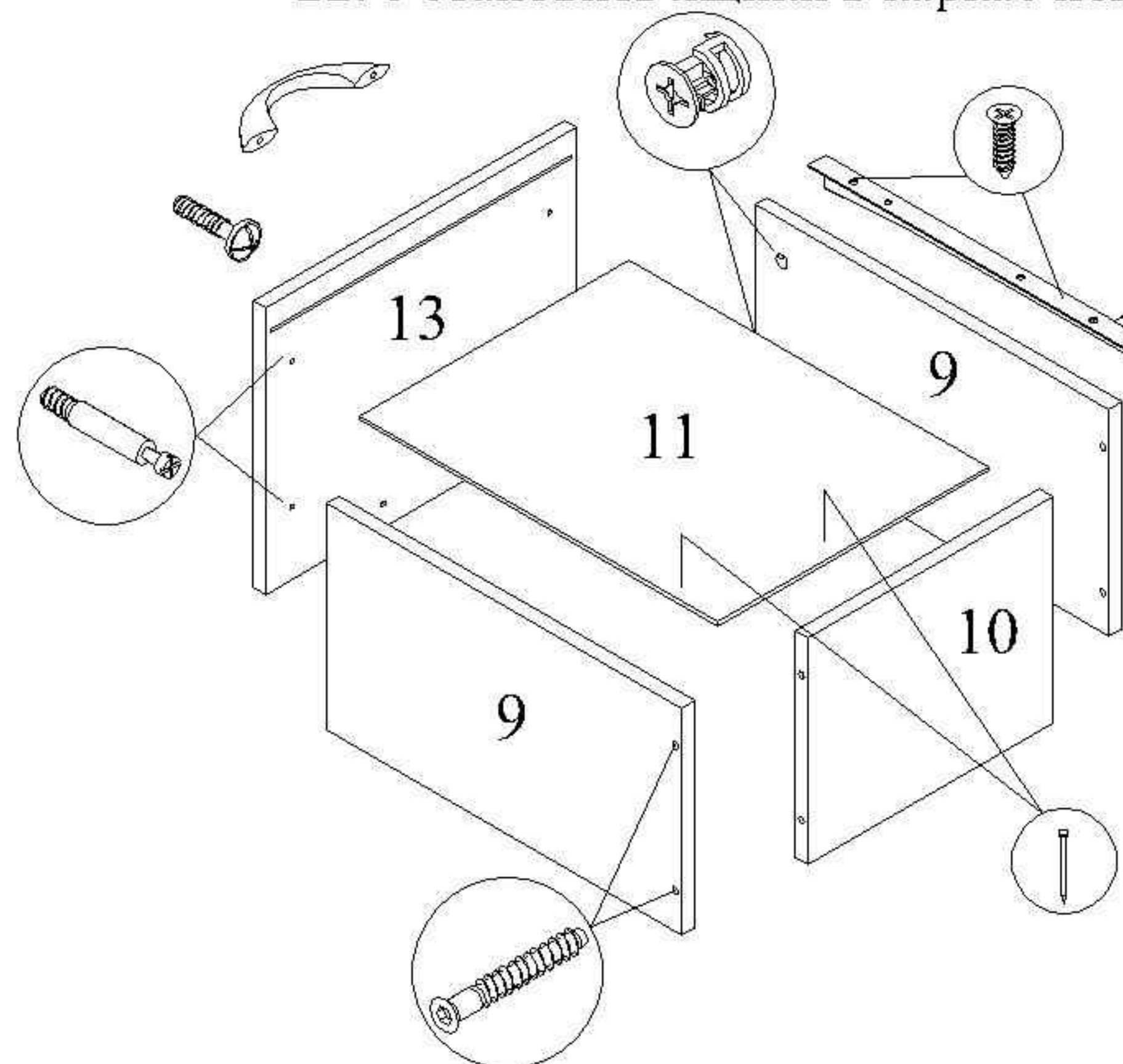
Схема сборки пенала с 2-мя ящиками ШП 2Я 600



1. Крепить планки петель к детали 1 или 2 с помощью винтов 6.3x14. Места крепления указаны значком O.
2. Крепить направляющие под ящик к деталям 1 и 2 с помощью винтов 6.3x11. Места крепления указаны значком □.
3. Крепить к детали 3 опоры регулируемые (4шт.) с помощью шурупов 3.5x16, предварительно зафиксирова их с помощью пластмассовых штифтов (рис.1).
4. Крепить к деталям 1 и 2 детали 3 и 4 (3шт.) с помощью евровинтов.
5. Вставить в пазы соединительного профиля (дет.8) детали 7 и прибить гвоздями к деталям 1, 2, 3 и 4, предварительно обеспечив прямоугольность каркаса пенала.
6. Крепить клипсы к детали 6 с помощью шурупов 3.5x16. Места крепления указаны на рис.2.
7. Установить каркас пенала на постоянное место и отрегулировать опоры.
8. Крепить цоколь (дет.6) к регулируемым опорам.
9. Просверлить в детали 14 насквозь два отверстия под ручку сверлом Ø5мм.
10. Крепить ручку к детали 14 с помощью винтов из комплекта ручки.
11. Крепить деталь 14 к детали 1 или 2 на петли.
12. Произвести регулировку детали 14 с помощью винтов в петлях и планках.
13. Установить полку (дет.5) на полкодержатели.
14. В композиции соседние модули скрепить между собой с помощью корпусных стяжек.
15. Установить заглушки на видимые евровинты.

Сборка ящика (на схеме ящик перевернут)

16. Ввернуть ввинчиваемые дюбели в деталь 12 (13).
17. Крепить к детали 10 детали 9 (2шт.) с помощью евровинтов.
18. Крепить детали 9 и 10 к детали 12 (13) с помощью эксцентриковых стяжек.
19. Прибить гвоздями деталь 11 к деталям 9 и 10, предварительно вставив её в паз детали 12 (13).
20. Крепить ручку к детали 12 (13) с помощью винтов из комплекта ручки.
21. Крепить ответные части направляющих к деталям 9 с помощью шурупов 3.5x16 до упора в деталь 12 (13).
22. Установить ящики в каркас пенала.



Обозначение деталей, габариты, количество согласно схеме сборки

1	Боковина левая	2016x554	1
2	Боковина правая	2016x554	1
3	Дно	600x554	1
4	Вязка	568x554	3
5	Полка	568x540	1
6	Цоколь	600x100	1
7	Стенка задняя	2030x295	2
8	Профиль соединит.	L=2000мм	1
9	Боковина ящика	450x250	4
10	Задний щит ящика	511x250	2
11	Дно ящика	455x540	2
12	Фасад нижн. ящика	390x596	1
13	Фасад верхн. ящика	316x596	1
14	Фасад верхний	712x596	1

Комплект фурнитуры для сборки пенала

Петля	Планка	Винт 6.3x14	Шуруп 3.5x16	Евровинт	Заглушка	Евроключ	Ручка	Гвоздь	Корпусная стяжка	Полкодерж.	Опора регулируемая	Ввинчив. дюбель	Эксцентр. стяжка	Заглушка	Винт 6.3x11
2	2	4	28	24	12	1	3	60	1	4	4	8	8	8	8

Комплект роликовых направляющих L=450мм - 2 компл.

пластмассовый
штифт

Рис.1

Рис.2

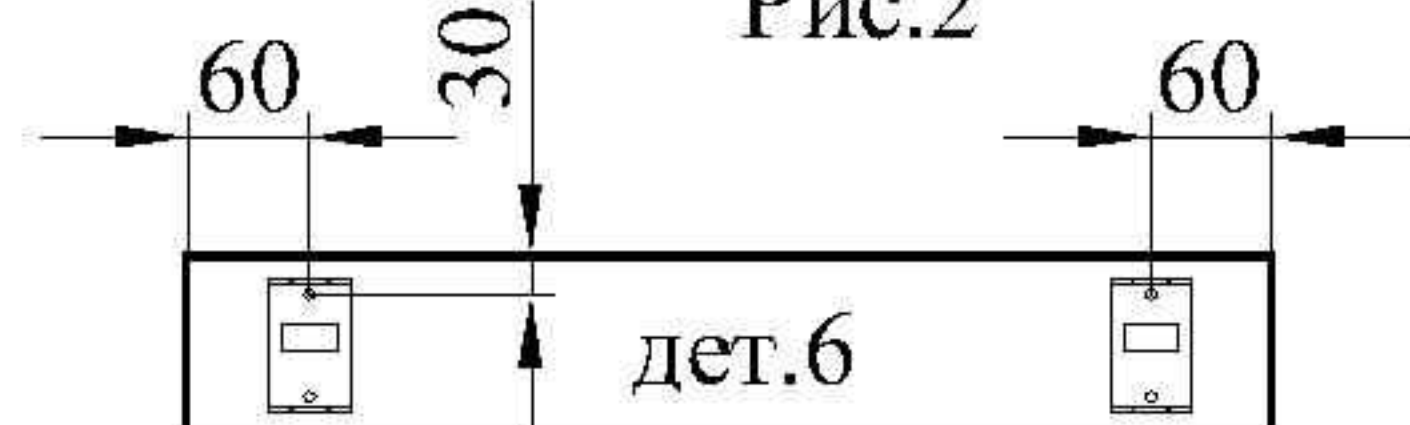
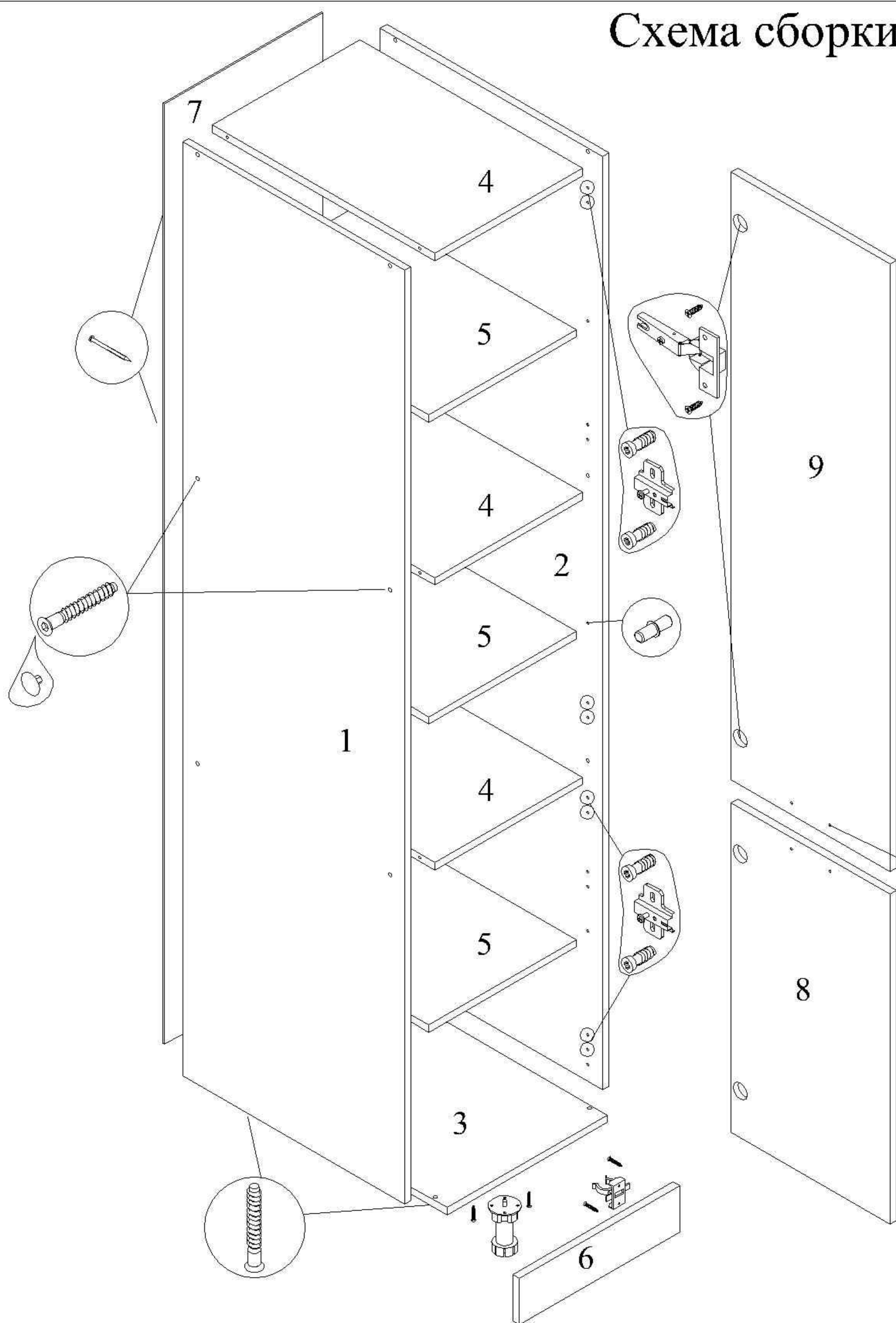
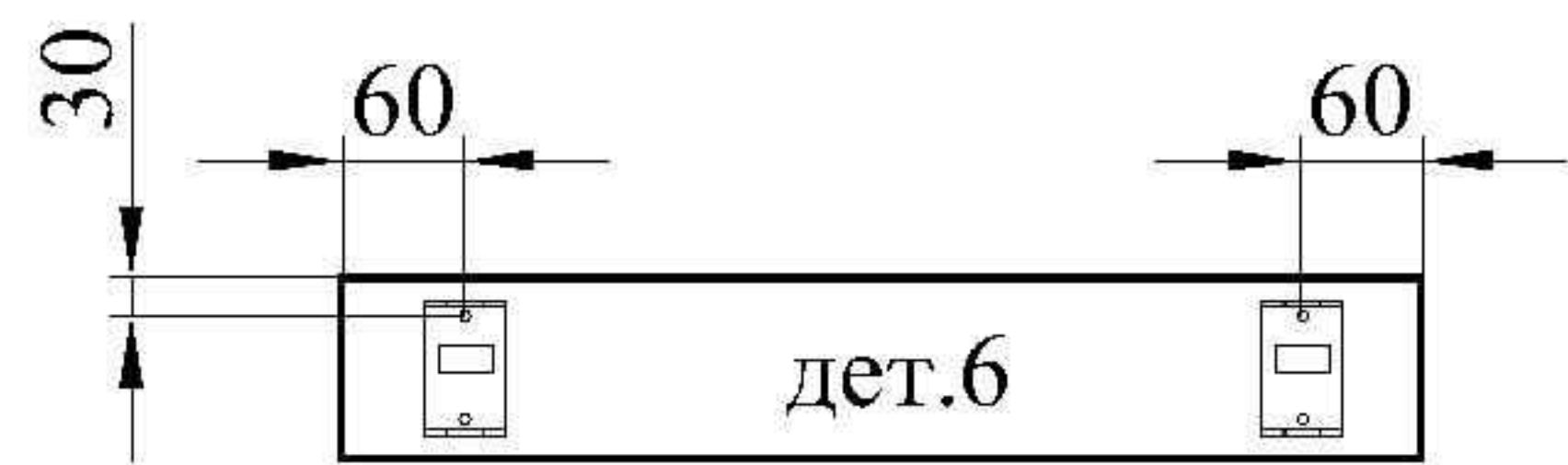
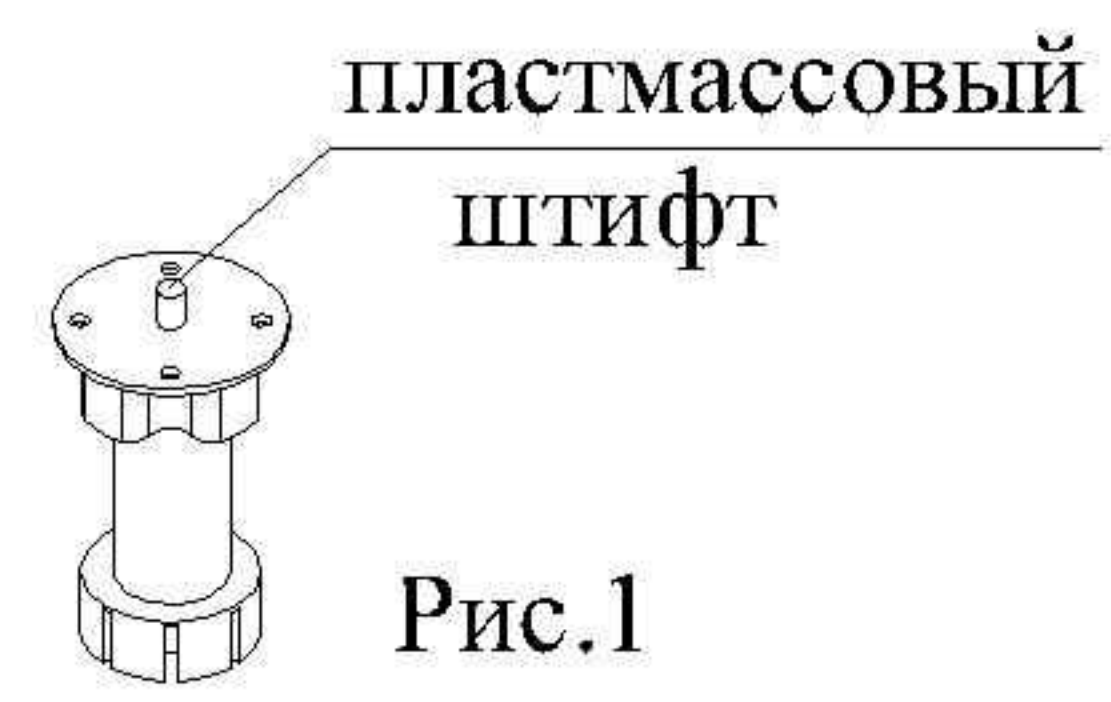


Схема сборки пенала ШП 400



1. Крепить планки петель к деталям 1 или 2 с помощью винтов 6.3x14. Места крепления указаны значком O.
2. Крепить к дет.3 опоры регулируемые (4шт.) с помощью шурупов 3.5x16, предварительно зафиксирова их с помощью пластмассовых штифтом (рис.1).
3. Крепить к деталям 1 и 2 детали 3 и 4 (3шт.) с помощью евровинтов.
4. Прибить гвоздями деталь 7 к деталям 1, 2, 3 и 4, предварительно обеспечив прямоугольность каркаса пенала.
5. Крепить клипсы к детали 6 с помощью шурупов 3.5x16. Места крепления указаны на рис.2.
6. Установить каркас пенала на постоянное место и отрегулировать опоры.
7. Крепить цоколь (дет.6) к регулируемым опорам.
8. Просверлить в деталях 8 и 9 насквозь два отверстия под ручку сверлом Ø5мм.
9. Крепить ручку к деталям 8 и 9 с помощью винтов из комплекта ручки.
10. Крепить детали 8 и 9 к деталям 1 или 2 на петли.
11. Произвести регулировку деталей 8 и 9 с помощью винтов в петлях и планках.
12. Установить полки (дет.5) на полкодержатели.
13. В композиции соседние модули скрепить между собой с помощью корпусных стяжек.
14. Установить заглушки на видимые евровинты.



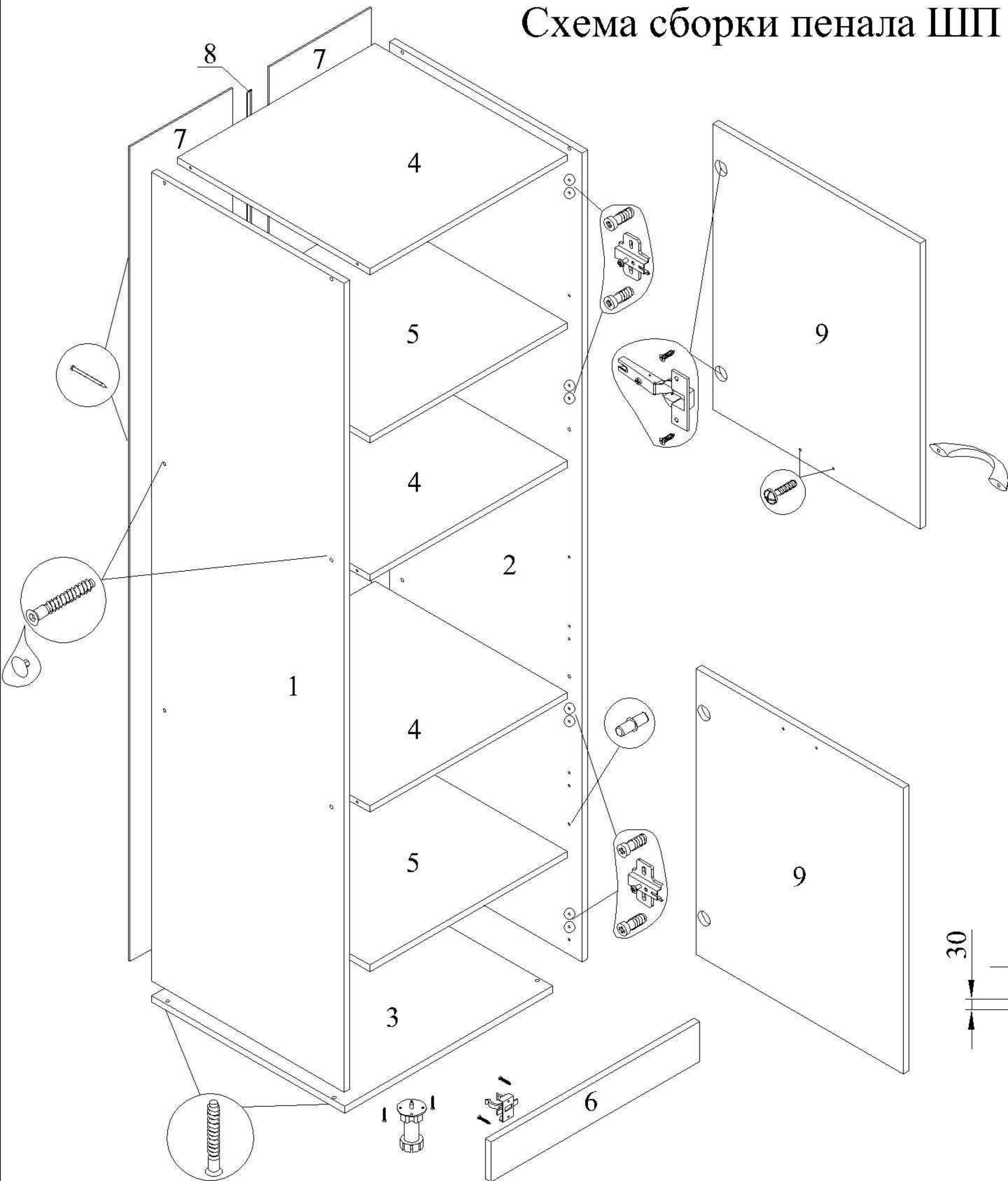
Обозначение деталей, габариты, количество согласно схемы сборки

1	Боковина левая	2016x554	1
2	Боковина правая	2016x554	1
3	Дно	400x554	1
4	Вязка	368x554	3
5	Полка	368x540	3
6	Цоколь	400x100	1
7	Стенка задняя	2030x395	1
8	Фасад нижний	712x396	1
9	Фасад верхний	1312x396	1

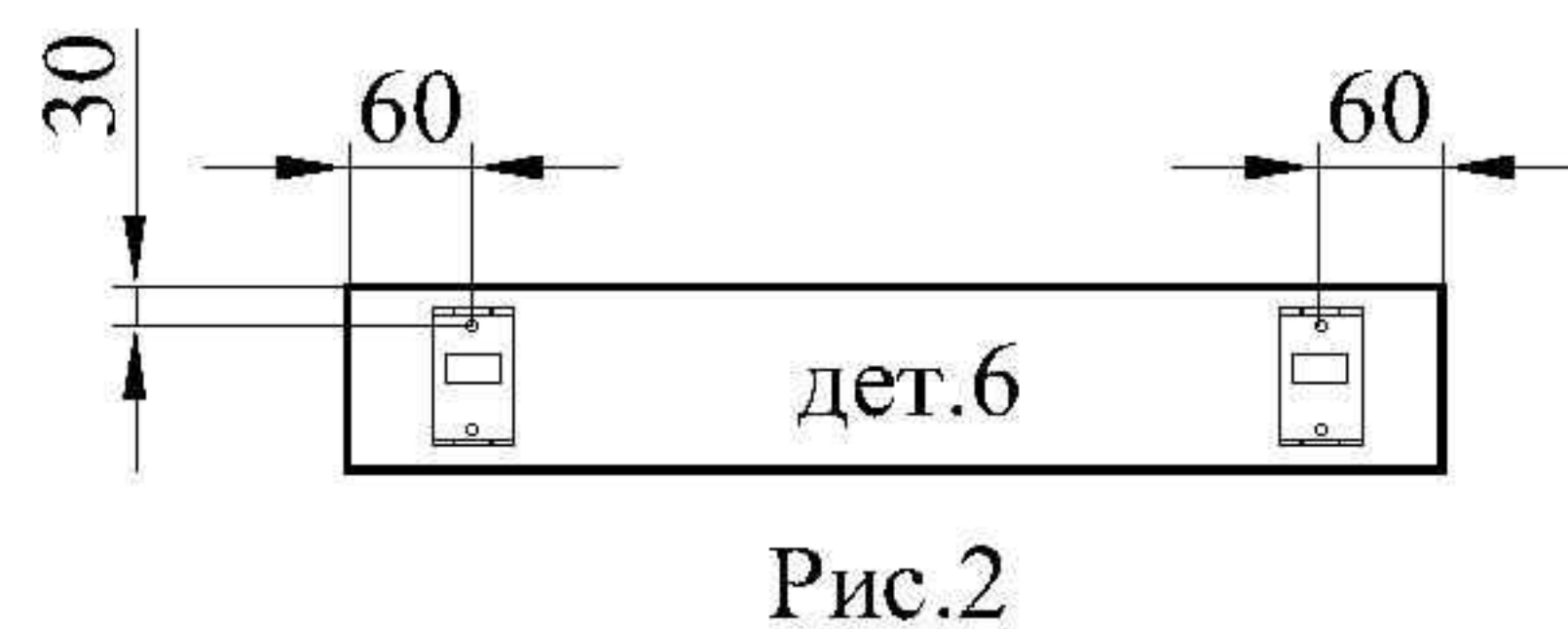
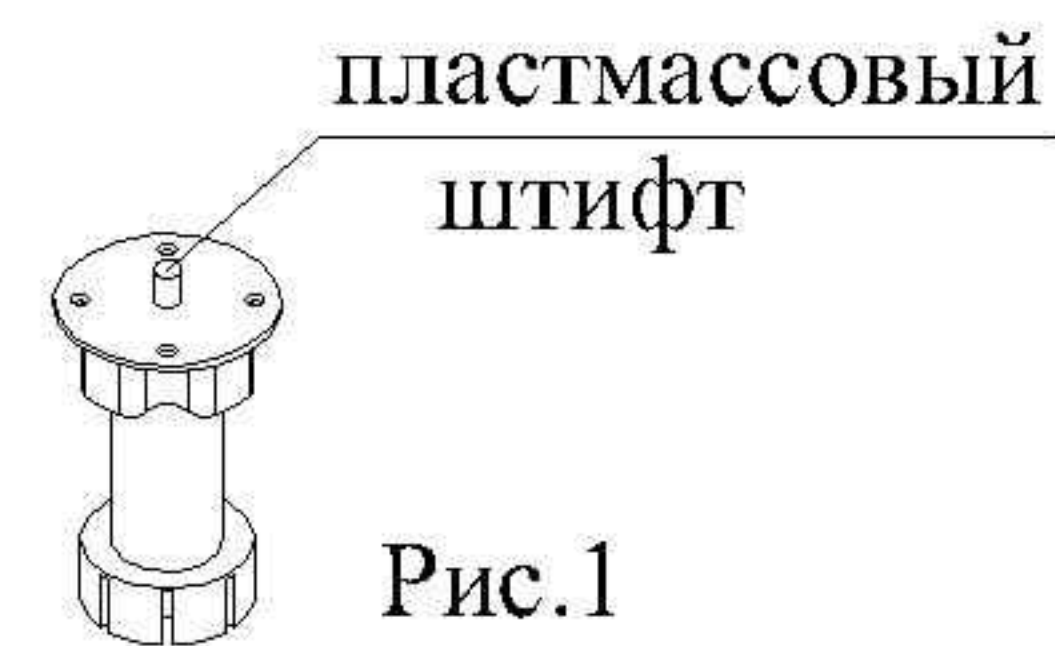
Комплект фурнитуры для сборки пенала

Петля	Планка	Винт 6.3x14	Шуруп 3.5x16	Евровинт	Заглушка	Евроключ	Ручка	Гвоздь	Корпусная стяжка	Полкодерж.	Опора регулируемая
4	4	8	24	16	12	1	2	50	1	12	4

Схема сборки пенала ШП 600



1. Крепить планки петель к детали 1 или 2 с помощью винтов 6.3x14. Места крепления указаны значком O.
2. Крепить к дет.3 опоры регулируемые (4шт.) с помощью шурупов 3.5x16, предварительно зафиксирова их с помощью пластмассовых штифтом (рис.1).
3. Крепить к деталям 1 и 2 детали 3 и 4 (3шт.) с помощью евровинтов.
4. Вставить в пазы соединительного профиля (дет.8) детали 7 и прибить гвоздями к деталям 1, 2, 3 и 4, предварительно обеспечив прямоугольность каркаса пенала.
5. Крепить клипсы к детали 6 с помощью шурупов 3.5x16. Места крепления указаны на рис.2.
6. Установить каркас пенала на постоянное место и отрегулировать опоры.
7. Крепить цоколь (дет.6) к регулируемым опорам.
8. Просверлить в деталях 9 насквозь два отверстия под ручку сверлом Ø5мм.
9. Крепить ручку к деталям 9 с помощью винтов из комплекта ручки.
10. Крепить детали 9 к детали 1 или 2 на петли.
11. Произвести регулировку деталей 9 с помощью винтов в петлях и планках.
12. Установить полки (дет.5) на полкодержатели.
13. В композиции соседние модули скрепить между собой с помощью корпусных стяжек.
14. Установить заглушки на видимые евровинты.



Обозначение деталей, габариты, количество согласно схемы сборки

1	Боковина левая	2016x554	1
2	Боковина правая	2016x554	1
3	Дно	600x554	1
4	Вязка	568x554	3
5	Полка	568x540	2
6	Цоколь	600x100	1
7	Стенка задняя	2030x295	2
8	Профиль соединит.	L=2000мм	1
9	Фасад	712x596	2

Комплект фурнитуры для сборки пенала

Петля	Планка	Винт 6.3x14	Шуруп 3.5x16	Евровинт	Заглушка	Евроключ	Ручка	Гвоздь	Корпусная стяжка	Полкодерж.	Опора регулируемая
4	4	8	24	16	12	1	2	60	1	8	4