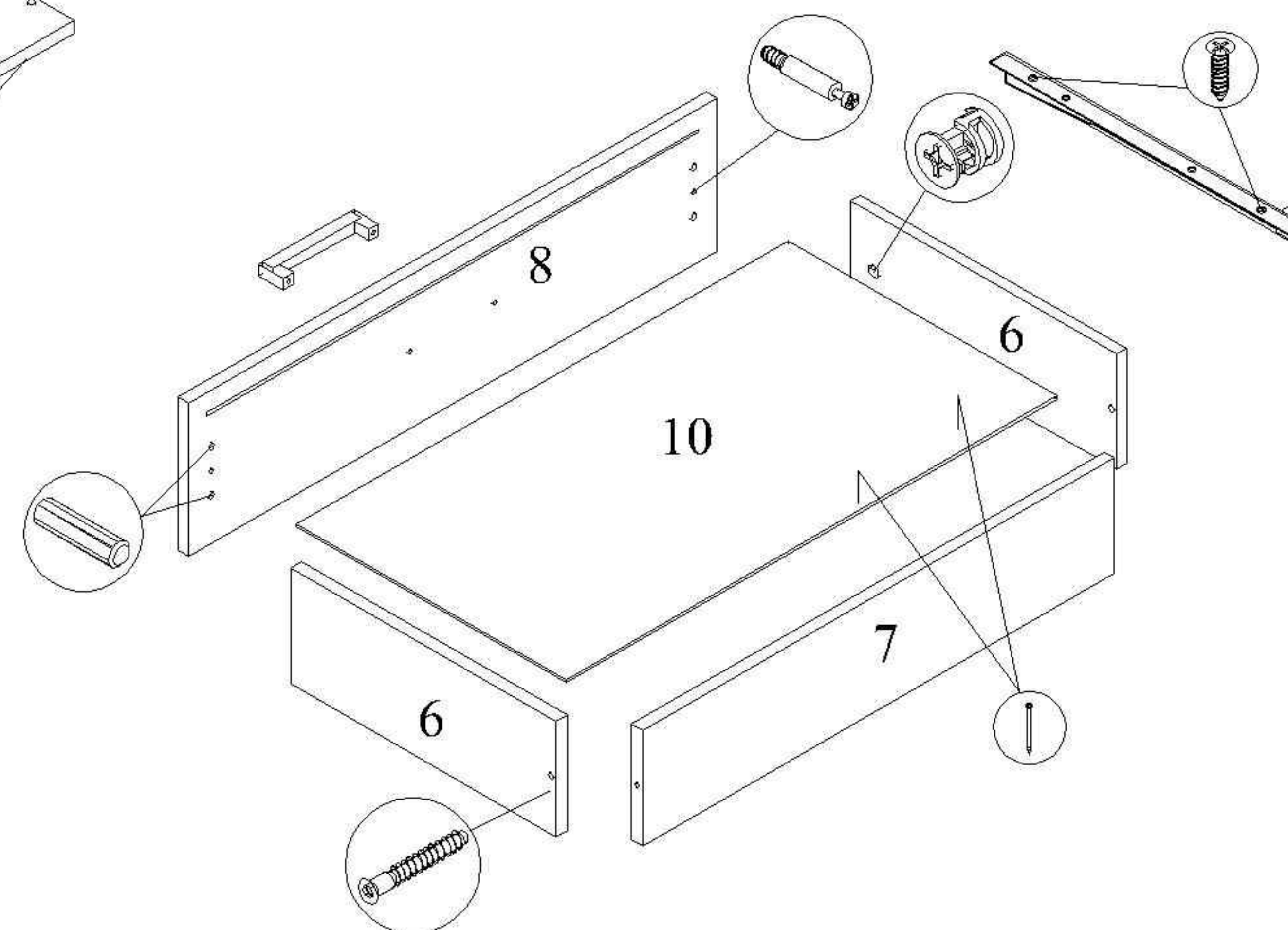


1. Крепить направляющие к деталям 3 и 4 с помощью винтов 6.3x11.
2. Крепить к детали 2 детали 3 и 4 с помощью евровинтов.
3. Крепить к деталям 3 и 4 деталь 5 с помощью евровинтов.
4. Ввернуть ввинчиваемые дюбели в деталь 1.
5. Крепить к деталям 3 и 4 деталь 1 с помощью эксцентриковых стяжек.
6. Прибить гвоздями детали 9 к деталям 1, 2, 3 и 4, предварительно обеспечив прямоугольность каркаса комода.
7. Крепить опоры к детали 2 с помощью шурупов 3.6x16. Место крепления показано на рис.1.

Сборка ящика (ящик на схеме перевернут)

8. Ввернуть ввинчиваемые дюбели в деталь 8.
9. Вставить и осадить шкаты в деталь 8.
10. Крепить к детали 7 детали 6 с помощью евровинтов.
11. Крепить детали 6 и 7 к детали 8 с помощью эксцентриковых стяжек и шкантов.
12. Прибить гвоздями деталь 10 к деталям 6 и 7, предварительно вставив её в паз детали 8.
13. Крепить ручку к детали 8 с помощью винтов из комплекта ручки.
14. Крепить ответные части направляющих к деталям 6 с помощью шурупов 3.5x16 до упора в деталь 8.
15. Установить ящик в каркас комода.



Обозначение деталей, габариты, количество согласно схемы сборки

1	Крыша	800x446	1
2	Дно	800x446	1
3	Боковина левая	820x426	1
4	Боковина правая	820x426	1
5	Планка задняя	768x100	1
6	Боковина ящика	400x150	8
7	Щит задний ящика	711x150	4
8	Фасад ящика	796x200	4
9	Стенка задняя	795x425	2
10	Дно ящика	740x405	4

Комплект фурнитуры для сборки комода

Евровинт	Евроключ	Ввинчив. дюбель	Эксцентр. стяжка	Ручка	Опора	Гвоздь	Винт 6.3x11	Шуруп 3,5x16	Шкант Ø 8x30
14	1	12	12	4	4	40	16	40	16

Роликовая направляющая L=400мм - 4 компл.

Рис.1

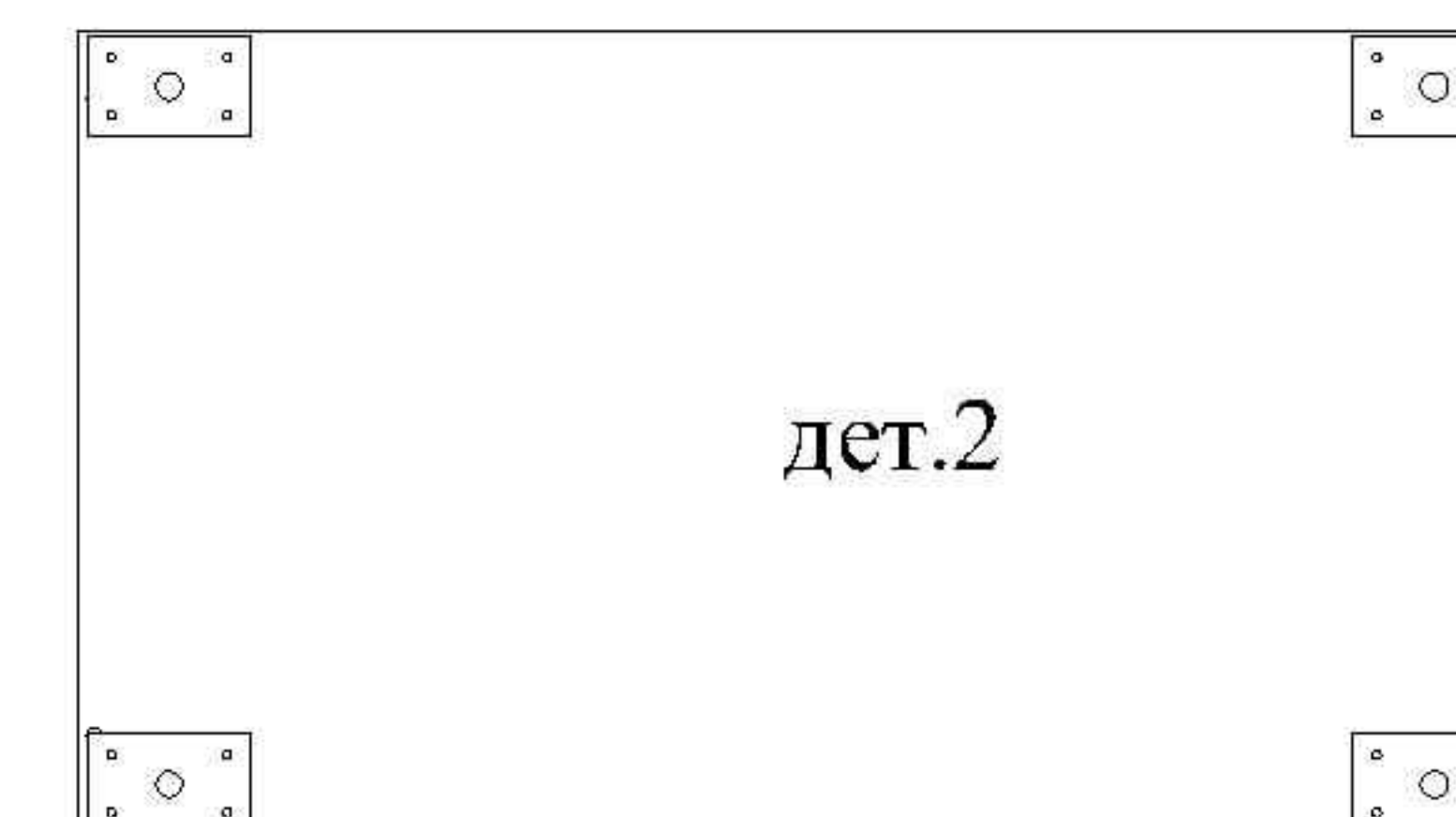
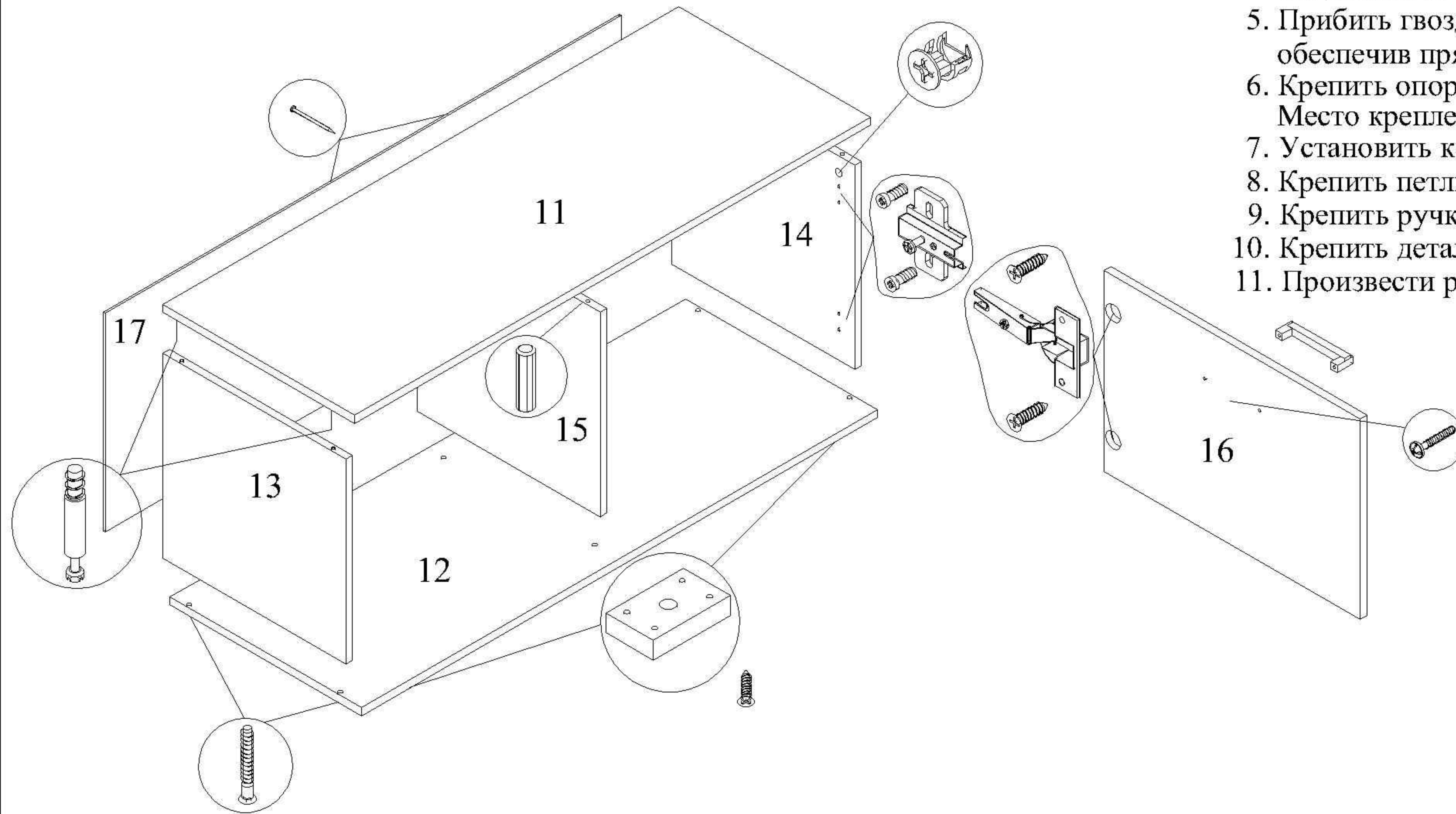


Схема сборки тумбы

1. Крепить планки петель к деталям 13 и 14 с помощью винтов 6.3x14.
2. Крепить к детали 12 детали 13, 14 и 15 с помощью евровинтов.
3. Ввернуть ввинчиваемые дюбели в деталь 11, вставить и осадить шканты в деталь 11.
4. Крепить деталь 11 к деталям 13 и 14 с помощью эксцентриковых стяжек, а к детали 15 с помощью шкантов.
5. Прибить гвоздями деталь 17 к деталям 11, 12, 13, 14 и 15, предварительно обеспечив прямоугольность каркаса тумбы.
6. Крепить опоры к детали 12 с помощью шурупов 3.6x16. Место крепления показано на рис.1.
7. Установить каркас тумбы на постоянное место.
8. Крепить петли к деталям 16 с помощью шурупов 3.5x16.
9. Крепить ручку к деталям 16 с помощью винта из комплекта ручки.
10. Крепить детали 16 к деталям 13 и 14.
11. Произвести регулировку деталей 16 с помощью винтов в петлях и планках.



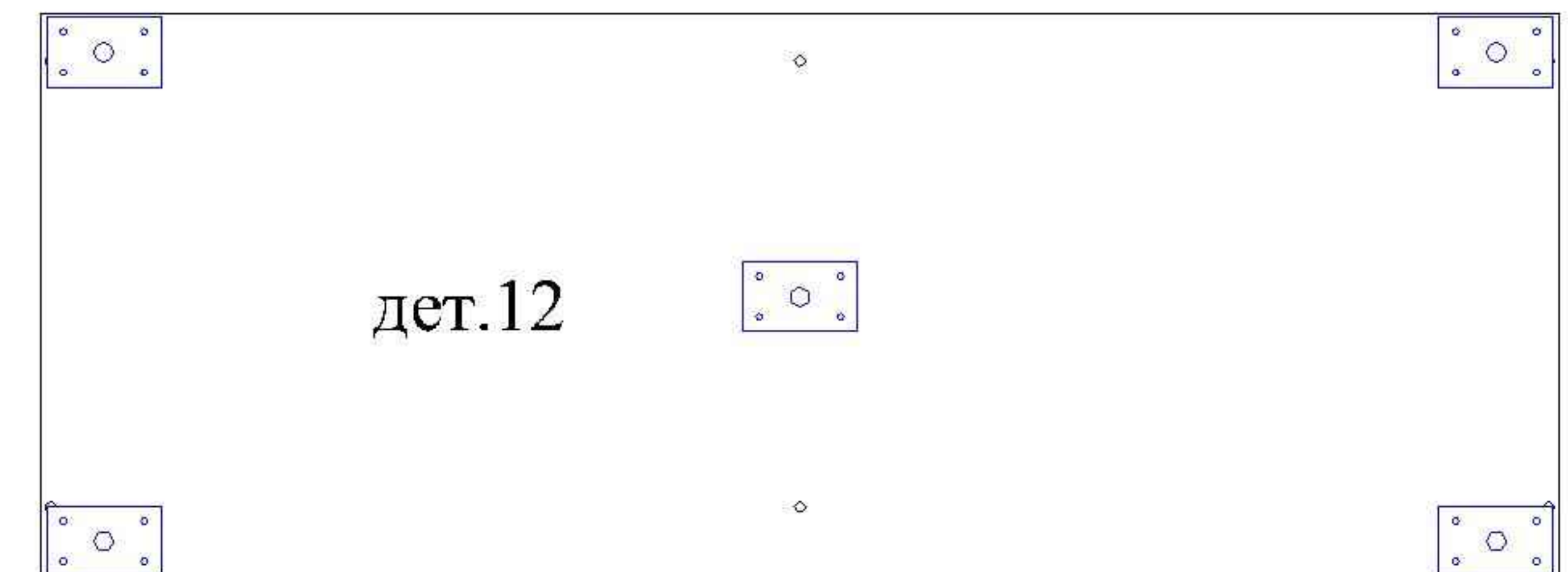
Обозначение деталей, габариты, количество согласно схемы сборки

11	Крыша тумбы	1200x446	1
12	Дно тумбы	1200x446	1
13	Боковина левая	426x412	1
14	Боковина правая	426x412	1
15	Перегородка тумбы	426x412	1
16	Фасад тумбы	596x404	2
17	Стенка задняя	1195x440	1

Комплект фурнитуры для сборки тумбы

Евровинт	Ввинчив. дюбель	Эксцентр. стяжка	Ручка	Опора	Шкант Ø 8x30	Шуруп 3.5x16	Гвоздь	Петля	Планка	Винт 6.3x14
6	4	4	2	5	2	28	40	4	4	8

Рис.1



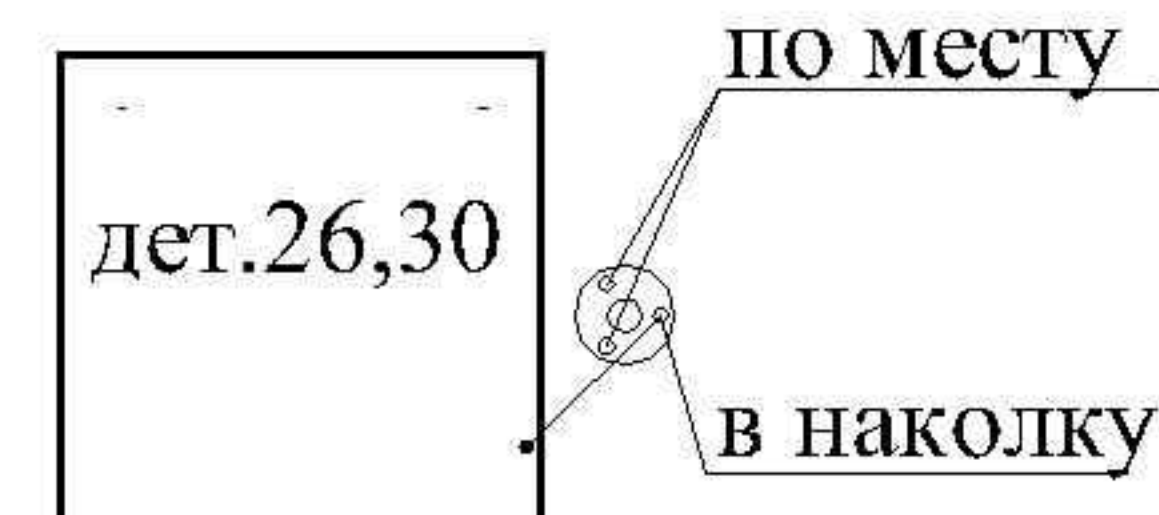
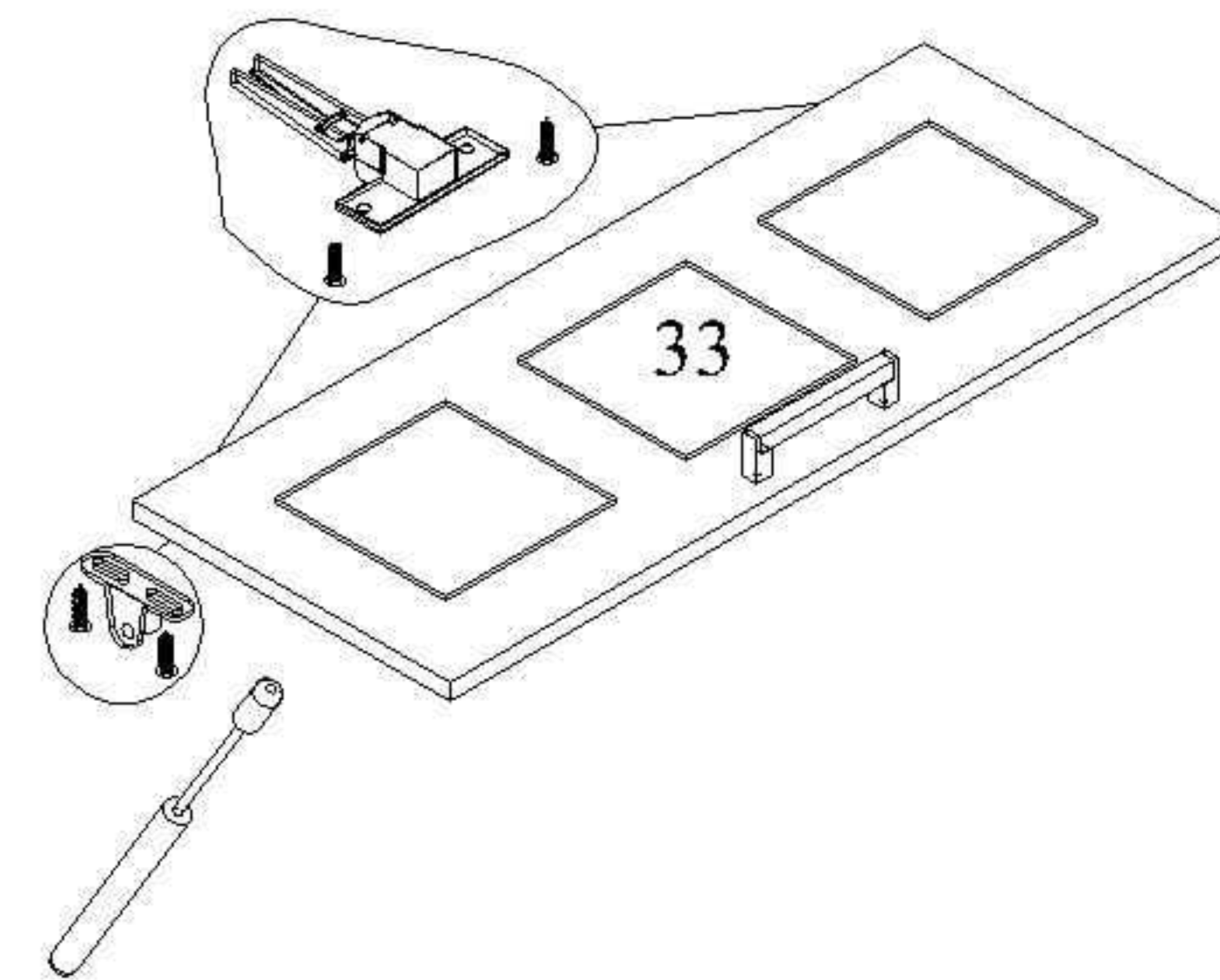
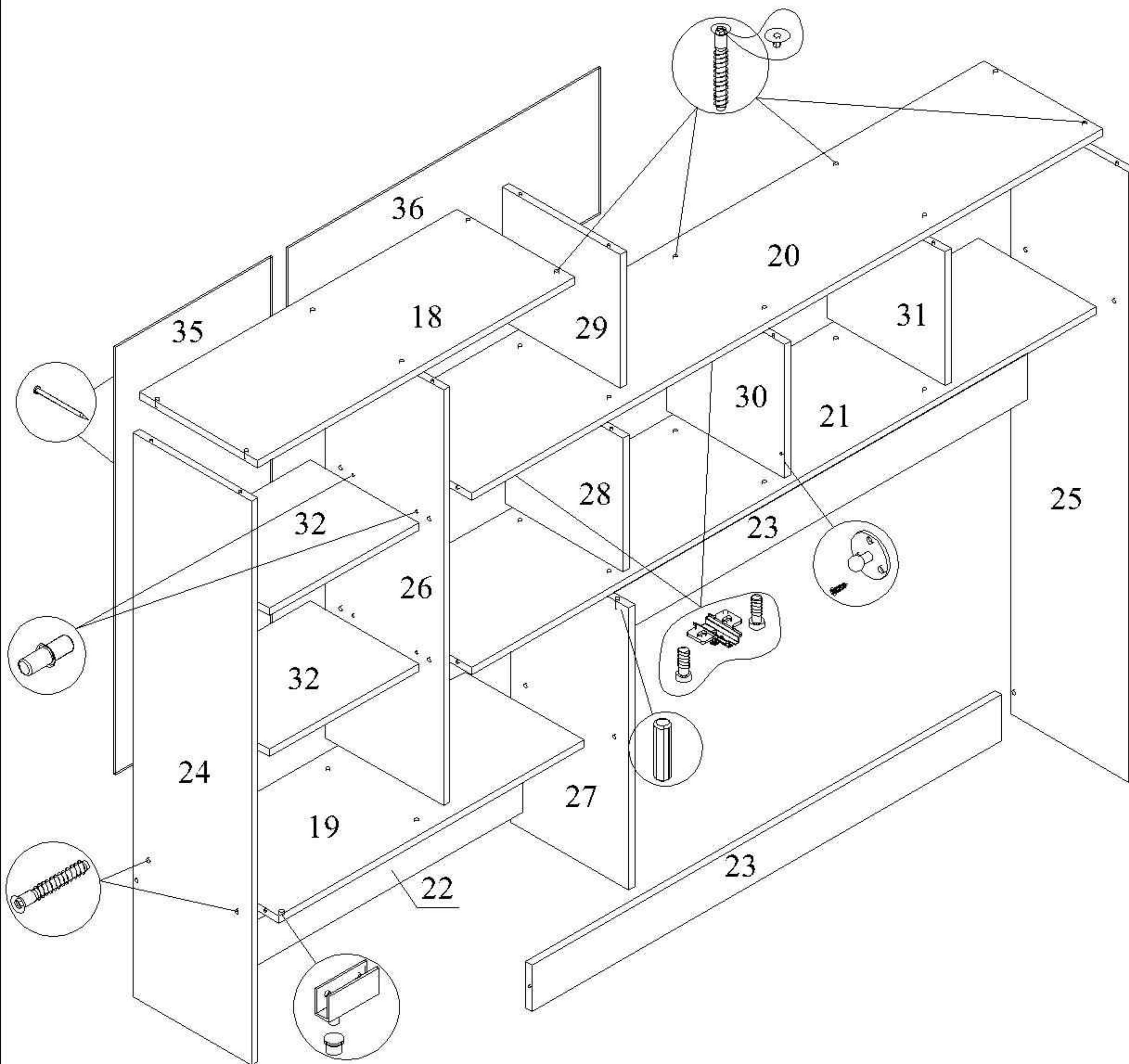


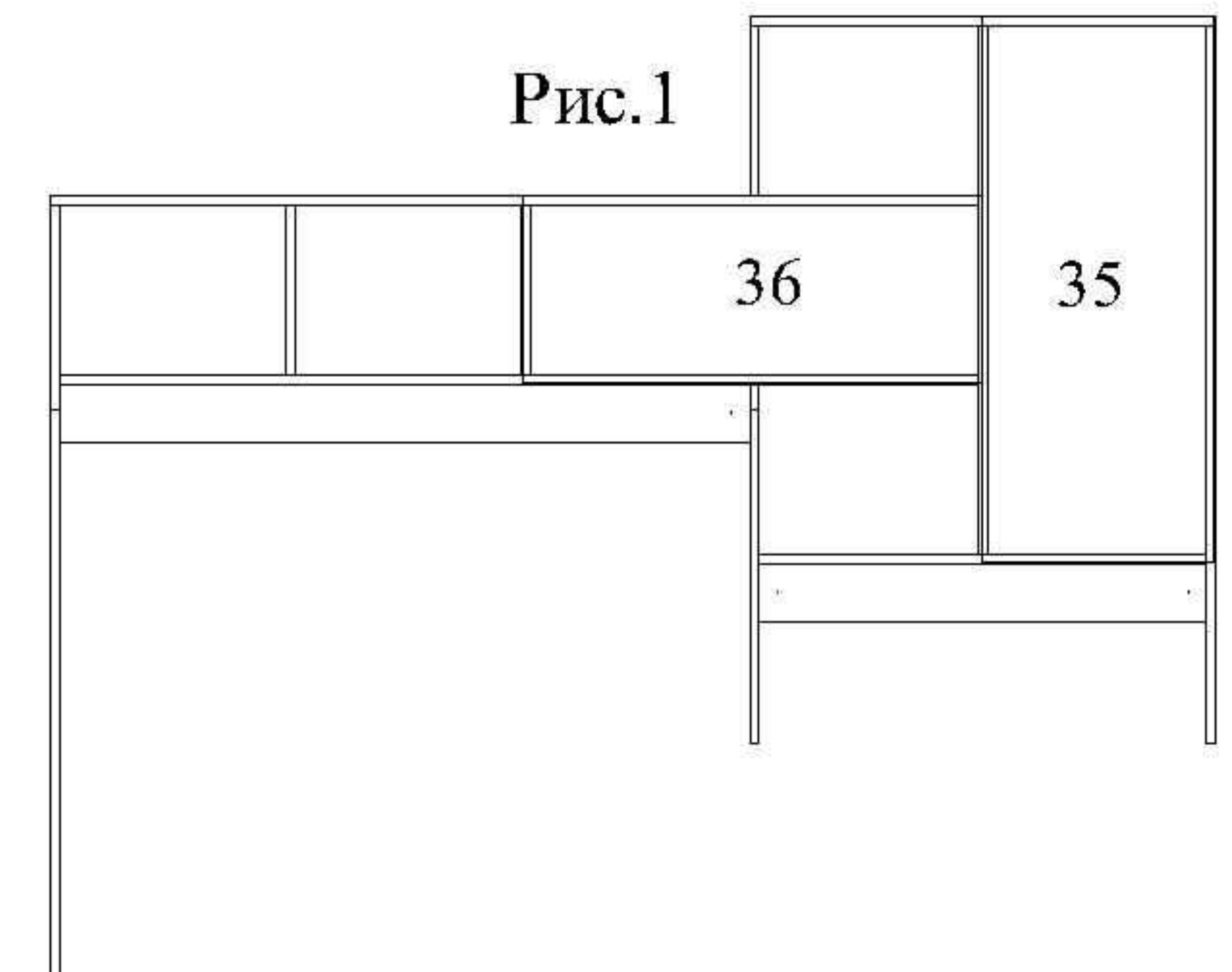
Рис.2

1. Крепить к детали 24 детали 19 и 22 с помощью евровинтов.
2. Крепить к деталям 19 и 22 детали 26 и 27 с помощью евровинтов.
3. Вставить и осадить шкаты в верхний торец детали 27.
4. Крепить деталь 21 к детали 27 с помощью шкантов, а к детали 26 с помощью евровинтов.
5. Вставить и осадить шкаты в деталь 21.
6. Крепить деталь 28 к детали 21 с помощью шкантов.
7. Вставить и осадить шкаты в верхний торец детали 28.
8. Крепить деталь 20 к детали 28 с помощью шкантов, а к детали 26 с помощью евровинтов.
9. Вставить и осадить шкаты в деталь 20.
10. Крепить деталь 29 к детали 20 с помощью шкантов
11. Крепить к деталям 24, 26 и 29 деталь 18 с помощью евровинтов.
12. Крепить к детали 27 деталь 23 с помощью евровинта.
13. Крепить к деталям 20, 21 и 23 деталь 25 с помощью евровинтов.
14. Крепить к деталям 20 и 21 детали 30 и 31 с помощью евровинтов.
15. Прибить гвоздями деталь 35 к деталям 18, 19, 24 и 26, предварительно обеспечив прямоугольность каркаса надставки (см. рис.1).
16. Прибить гвоздями деталь 36 к деталям 20, 21, 26, 28 и 30 (см. рис.1).
17. Крепить боковой держатель газ-лифта к деталям 26 и 30 с помощью шурупов из комплекта газ-лифта (см. рис.2).
18. Крепить планки петель к детали 20 с помощью винтов 6.3x14.
19. Крепить петли к детали 33 с помощью шурупов 3.5x16.
20. Крепить ручку к детали 33 с помощью винтов из комплекта ручки.

Обозначение деталей, габариты, количество согласно схеме сборки

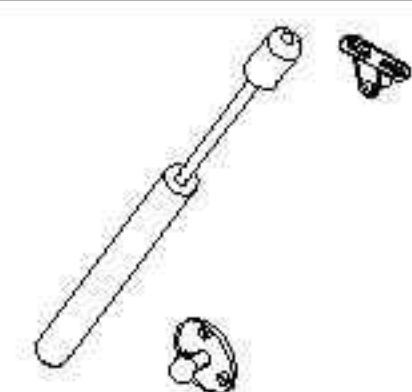
18	Крыша надставки левая	800x298	1
19	Вязка надставки левая	768x298	1
20	Крыша надставки правая	1592x298	1
21	Вязка надставки правая	1576x298	1
22	Планка надставки левая	768x100	1
23	Планка надставки правая	1184x100	2
24	Боковина надставки левая	1232x298	1
25	Боковина надставки правая	1332x298	1
26	Перегородка надставки левая	908x298	1
27	Перегородка надставки нижн.	616x298	1
28	Перегородка надставки средн.	292x298	1
29	Перегородка надставки верхн.	292x298	1
30	Перегородка надставки средн.	292x298	1
31	Перегородка надставки прав.	292x298	1
32	Полка	376x274	2
33	Фасад со стеклом	794x318	1
34	Фасад стеклянный	900x368	1
35	Стенка задняя левая	935x397	1
36	Стенка задняя правая	790x320	1

Рис.1

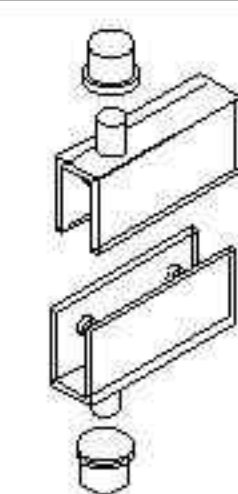


Комплект фурнитуры для сборки надставки

Петля	Планка	Винт 6.3x14	Евровинт	Заглушка	Ручка	Шуруп 3.5x16	Шкант Ø 8x30	Полкодерж.	Гвоздь	Стяжка корпусная
2	2	4	34	20	1	8	14	8	30	1



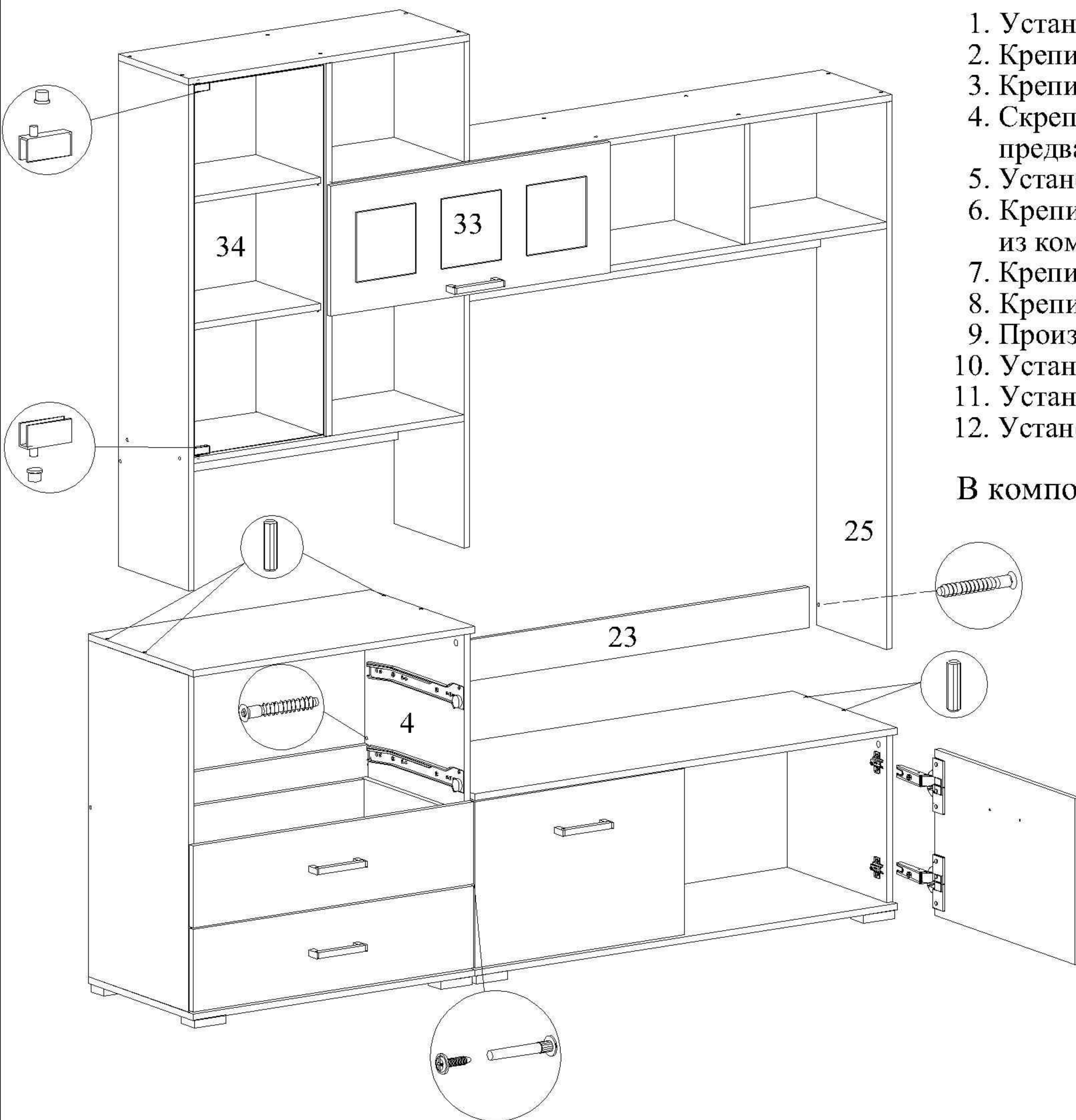
Газ-лифт - 2 компл.



Стеклопетля - 1 компл.

Схема сборки центрального модуля

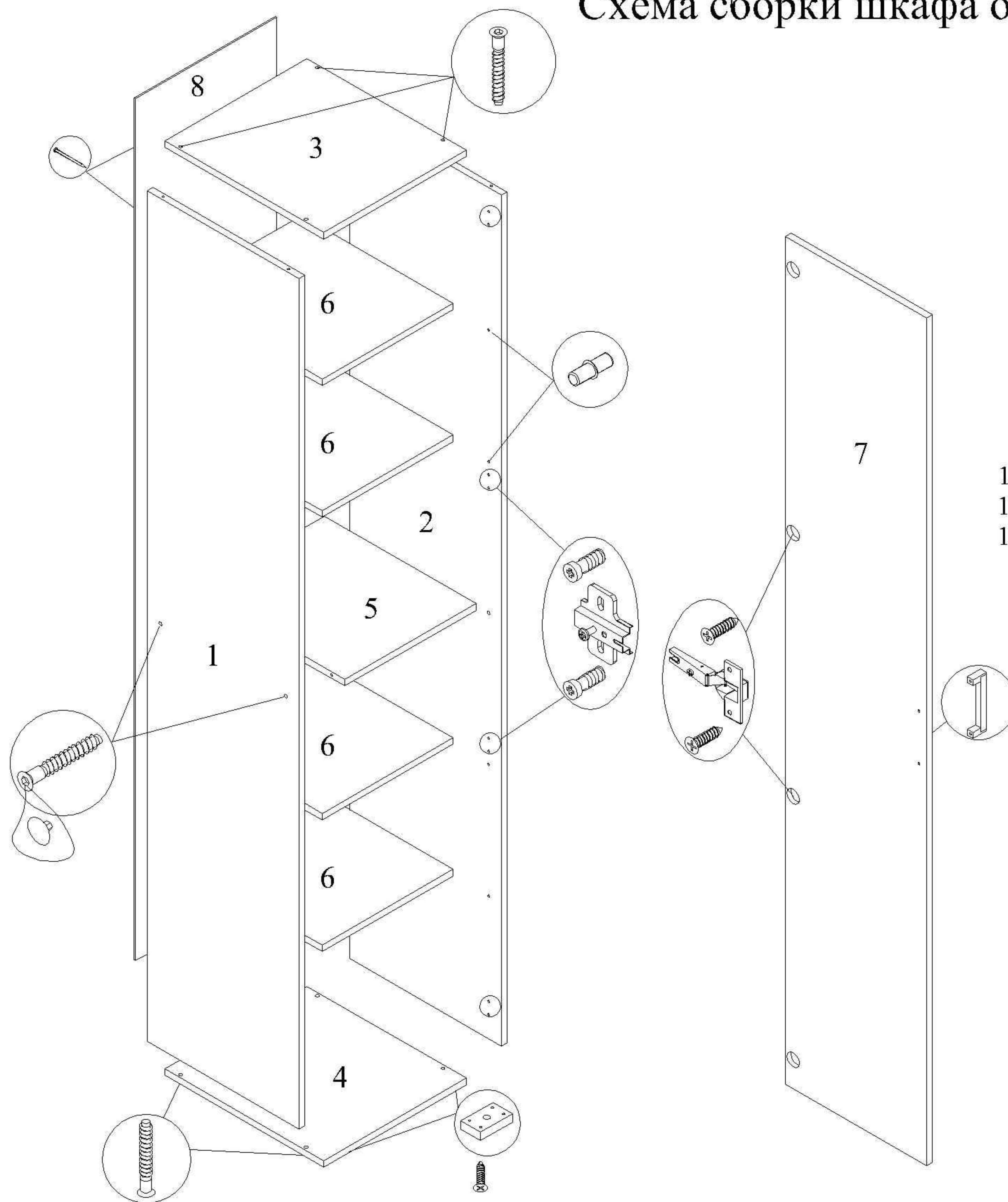
ЛИСТ 4 | ЛИСТОВ 4



1. Установить комод и тумбу на постоянное место.
2. Крепить центральную надставку на комод и тумбу с помощью шкантов.
3. Крепить деталь 23 к деталям 4 и 25 с помощью евровинтов.
4. Скрепить комод и тумбу между собой с помощью корпусной стяжки, предварительно просверлив отверстие $\text{Ø}5\text{мм}$.
5. Установить ящики в комод.
6. Крепить фасадный держатель газ-лифта к детали 33 с помощью шурупов из комплекта газ-лифта.
7. Крепить деталь 33 к детали 20 с помощью петель и ответных планок.
8. Крепить газ-лифт к боковому и фасадному держателю.
9. Произвести регулировку детали 33 с помощью винтов в петлях и планках.
10. Установить детали 32 с помощью полкодержателей.
11. Установить стеклянный фасад (дет.34) с помощью стеклопетли.
12. Установить заглушки на видимые евровинты.

В композициях центральный модуль скрепить с соседними шкафами корпусными стяжками.

Схема сборки шкафа одностворчатого бельевого



1. Крепить планки петель к деталям 1 или 2 с помощью винтов 6.3x14.
2. Крепить к деталям 1 и 2 детали 3 и 4 с помощью евровинтов.
3. Крепить к деталям 1 и 2 деталь 5 с помощью евровинтов.
4. Прибить гвоздями деталь 8 к деталям 1, 2, 3, 4 и 5, предварительно обеспечив прямоугольность каркаса шкафа.
5. Крепить опоры к детали 4 с помощью шурупов 3.6x16. Место крепления показано на рис.1.
6. Установить каркас шкафа на постоянное место.
7. Установить детали 6 (4шт.) с помощью полкодержателей.
8. Крепить петли к детали 7 с помощью шурупов 3.5x16.
9. Крепить ручку к детали 7 с помощью винта из комплекта ручки.
10. Навесить деталь 7 на деталь 1 или 2.
11. Произвести регулировку детали 7 с помощью винтов в петлях и планках.
12. В композиции соседние модули скрепить между собой с помощью корпусных стяжек.

Обозначение деталей, габариты, количество согласно схемы сборки

1	Боковина левая	2068x426	1
2	Боковина правая	2068x426	1
3	Крыша шкафа	400x446	1
4	Дно шкафа	400x446	1
5	Вязка шкафа	368x426	1
6	Полка шкафа	368x426	4
7	Фасад шкафа	2060x396	1
8	Стенка задняя	2095x395	1

Комплект фурнитуры для сборки шкафа

Петля	Планка	Винт 6.3x14	Евровинт	Еврозаглуш.	Еврокюльч	Ручка	Опора	Шуруп 3.5x16	Полкодерж.	Гвоздь	Корпусная стяжка
4	4	8	12	4	1	1	4	24	16	40	2

Рис.1

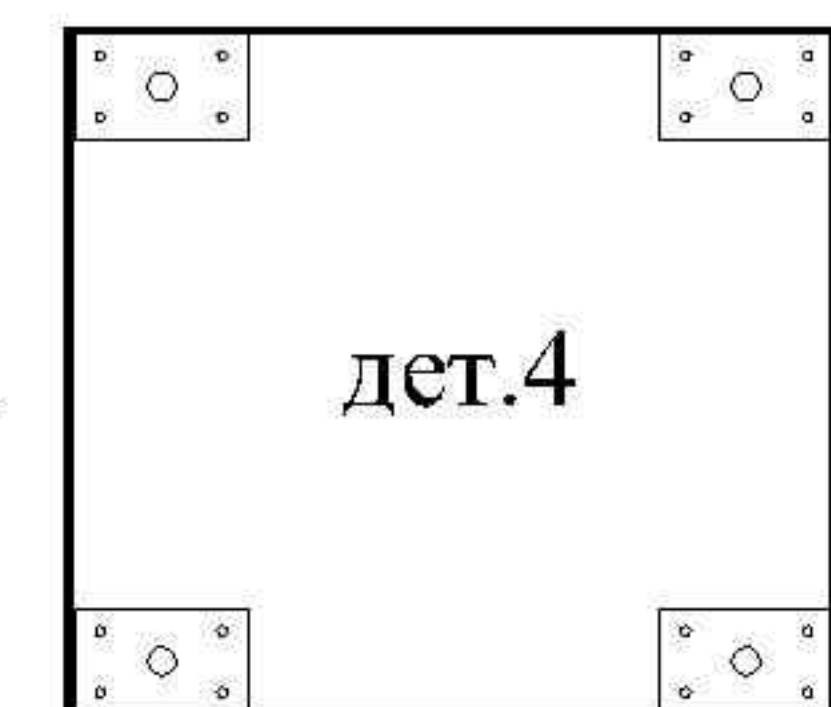
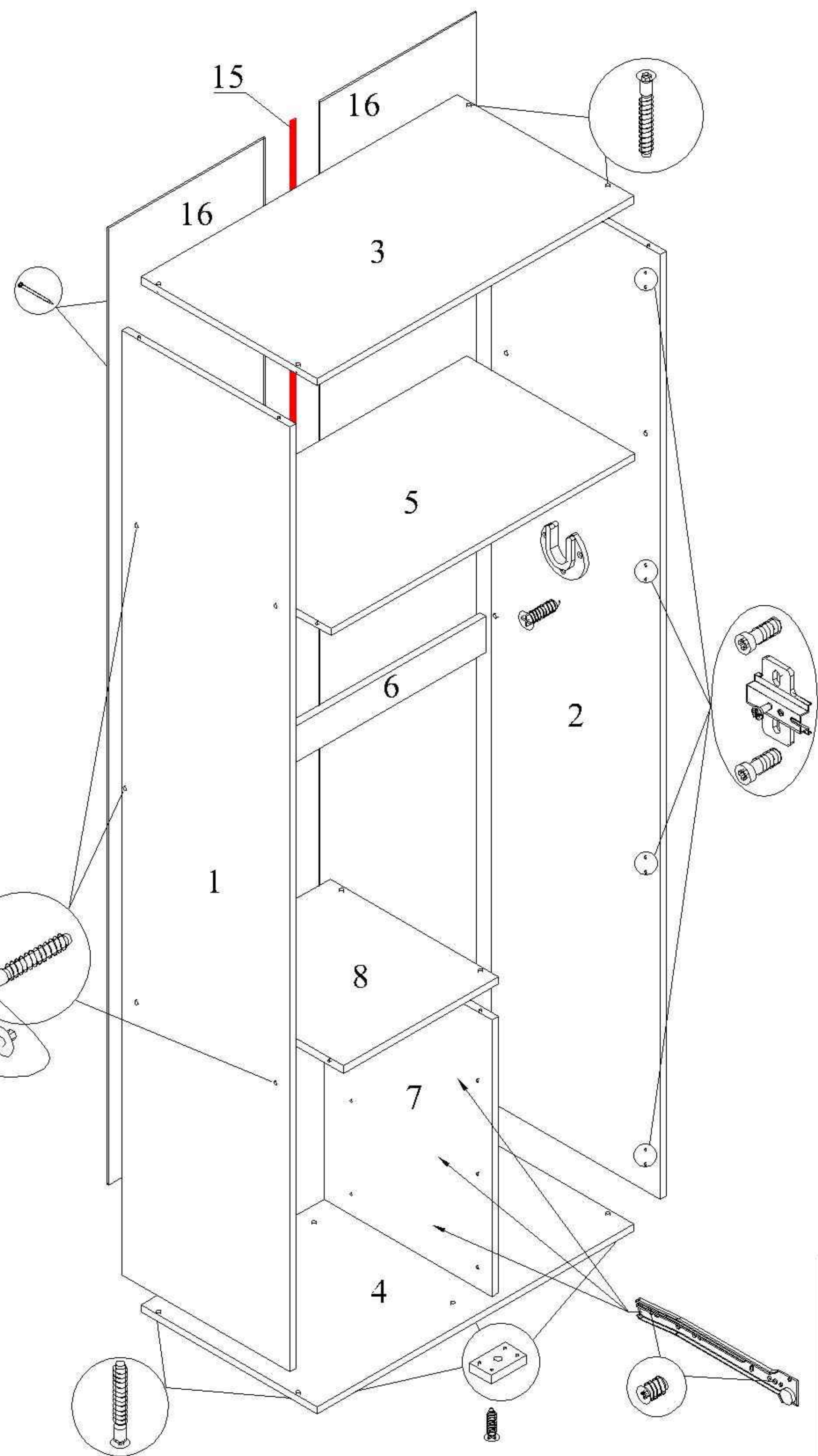


Схема сборки шкафа двухстворчатого

ЛИСТ 1 ЛИСТОВ 2

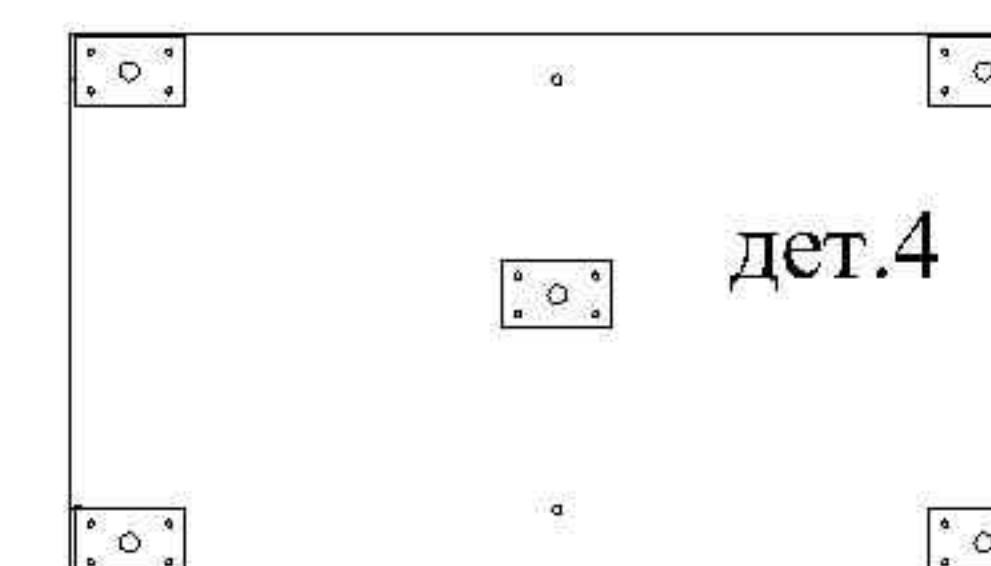


1. Крепить планки петель к деталям 1 и 2 с помощью винтов 6.3x14.
2. Крепить к деталям 1 и 2 детали 3 и 4 с помощью евровинтов.
3. Крепить к деталям 1 и 2 детали 5 и 6 с помощью евровинтов.
4. Крепить направляющие к деталям 1 и 7 с помощью винтов 6.3x11.
5. Крепить к детали 4 деталь 7 с помощью евровинтов.
6. Крепить к деталям 1 и 7 деталь 8 с помощью евровинтов.
7. Вставить детали 16 в пазы пластмассового профиля (дет.15) и прибить их гвоздями к деталям 1, 2, 3, 4, 5 и 7, предварительно обеспечив прямоугольность каркаса шкафа.
8. Крепить опоры к детали 4 с помощью шурупов 3.6x16. Место крепления показано на рис.1.
9. Установить каркас шкафа на постоянное место.
10. Крепить штангодержатели к деталям 1 и 2 с помощью шурупов 3.5x16 по месту, и установить штангу на штангодержатели.

Обозначение деталей, габариты, количество согласно схемы сборки

1	Боковина левая	2068x426	1
2	Боковина правая	2068x426	1
3	Крыша шкафа	800x446	1
4	Дно шкафа	800x446	1
5	Вязка шкафа	768x426	1
6	Планка шкафа	768x100	1
7	Боковина тумбы	606x426	1
8	Крыша тумбы	392x426	1
9	Боковина ящика	400x150	6
10	Щит ящика задний	319x150	3
11	Фасад правый	2060x396	1
12	Фасад с зеркалом	1448x396	1
13	Фасад ящика	396x200	3
14	Штанга	L=768мм	1
15	Профиль	L=1445мм	1
16	Стенка задняя	2095x396	2
17	Дно ящика	405x348	3

Рис.1

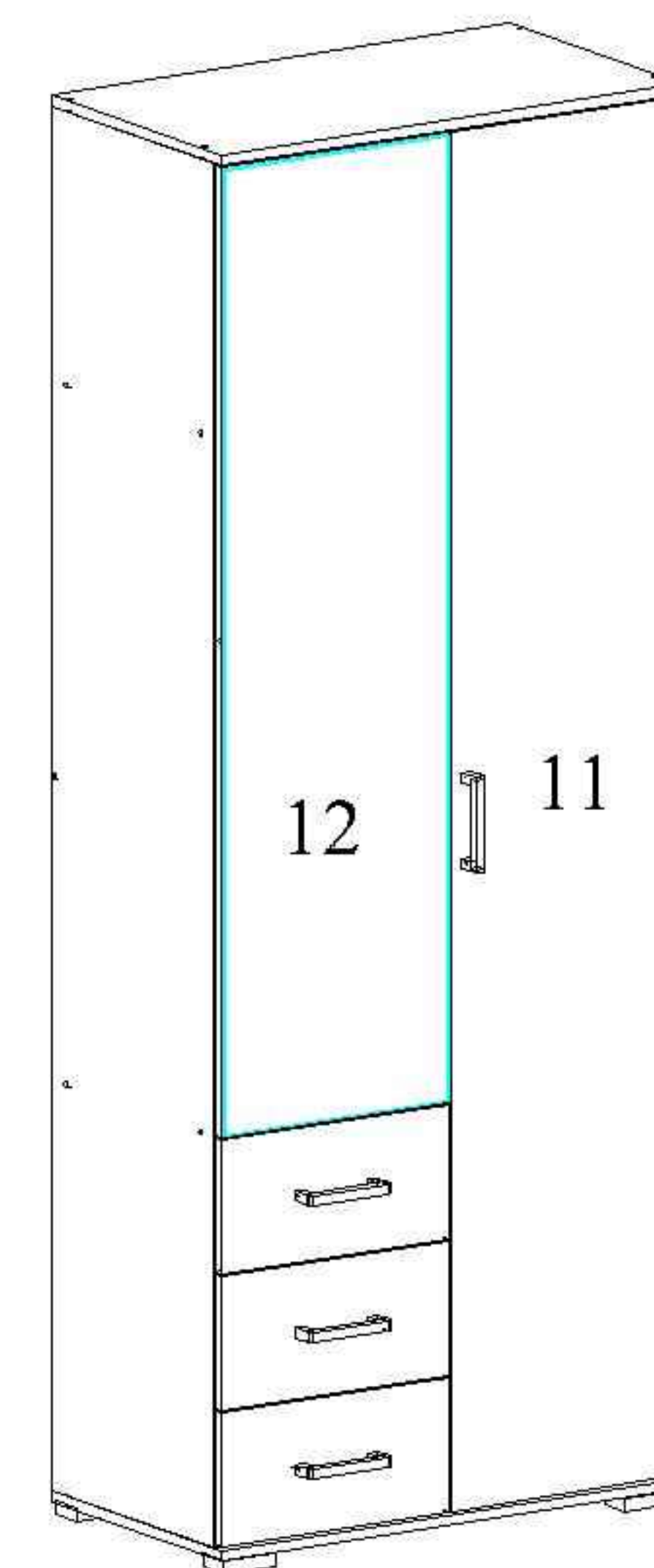
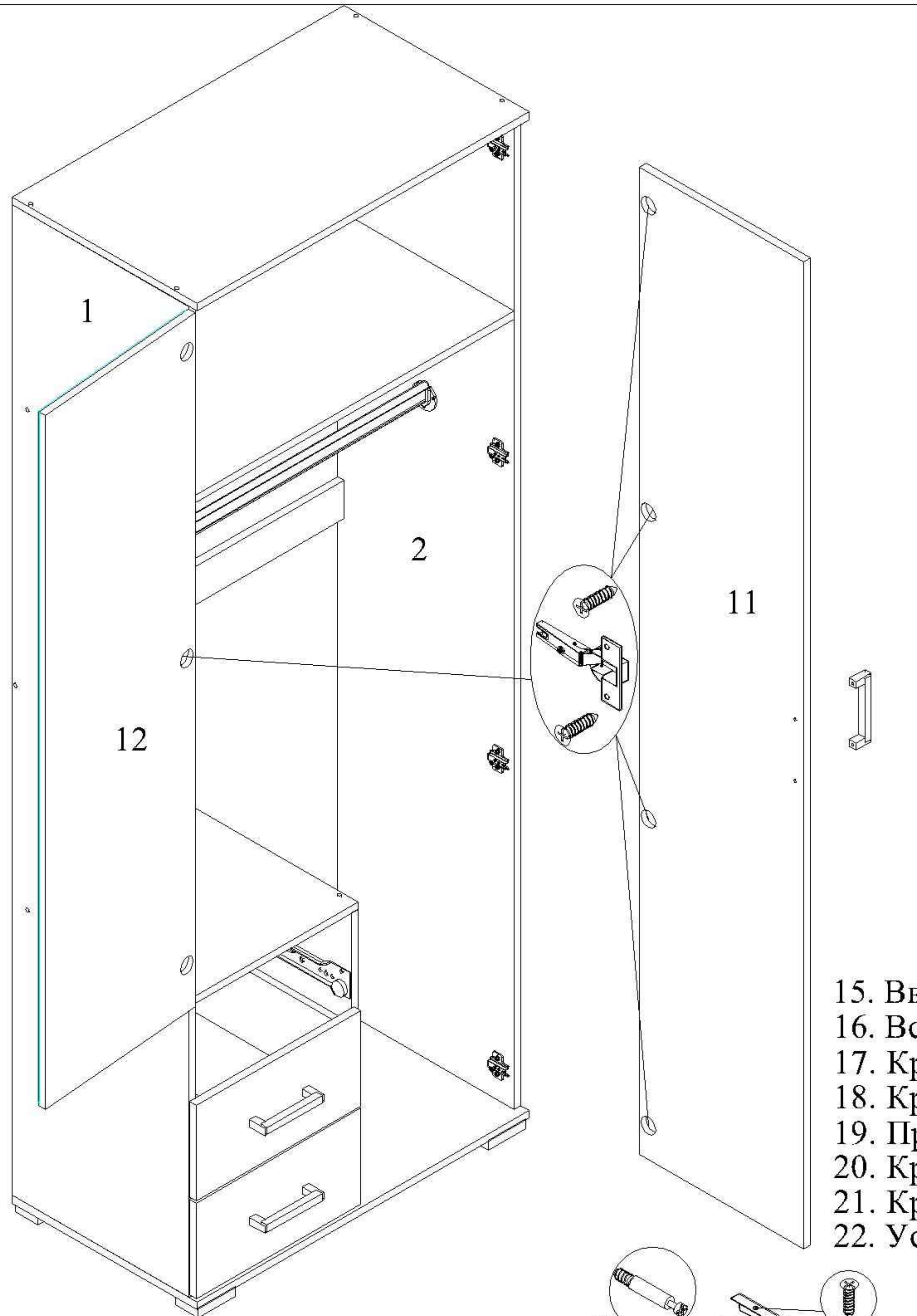


Комплект фурнитуры для сборки шкафа

Петля	Планка	Винт 6.3x14	Евровинт	Еврозаглуш.	Евроключ	Ввинчиваем. дюбель	Эксцентр. стяжка	Ручка	Опора	Шуруп 3.5x16	Штангодерж.	Гвоздь	Корпусная стяжка	Шкант Ø 8x30	Винт 6.3x11
7	7	14	26	10	1	6	6	4	5	52	2	60	2	12	12

Роликовая направляющая L=400мм - 3 компл.

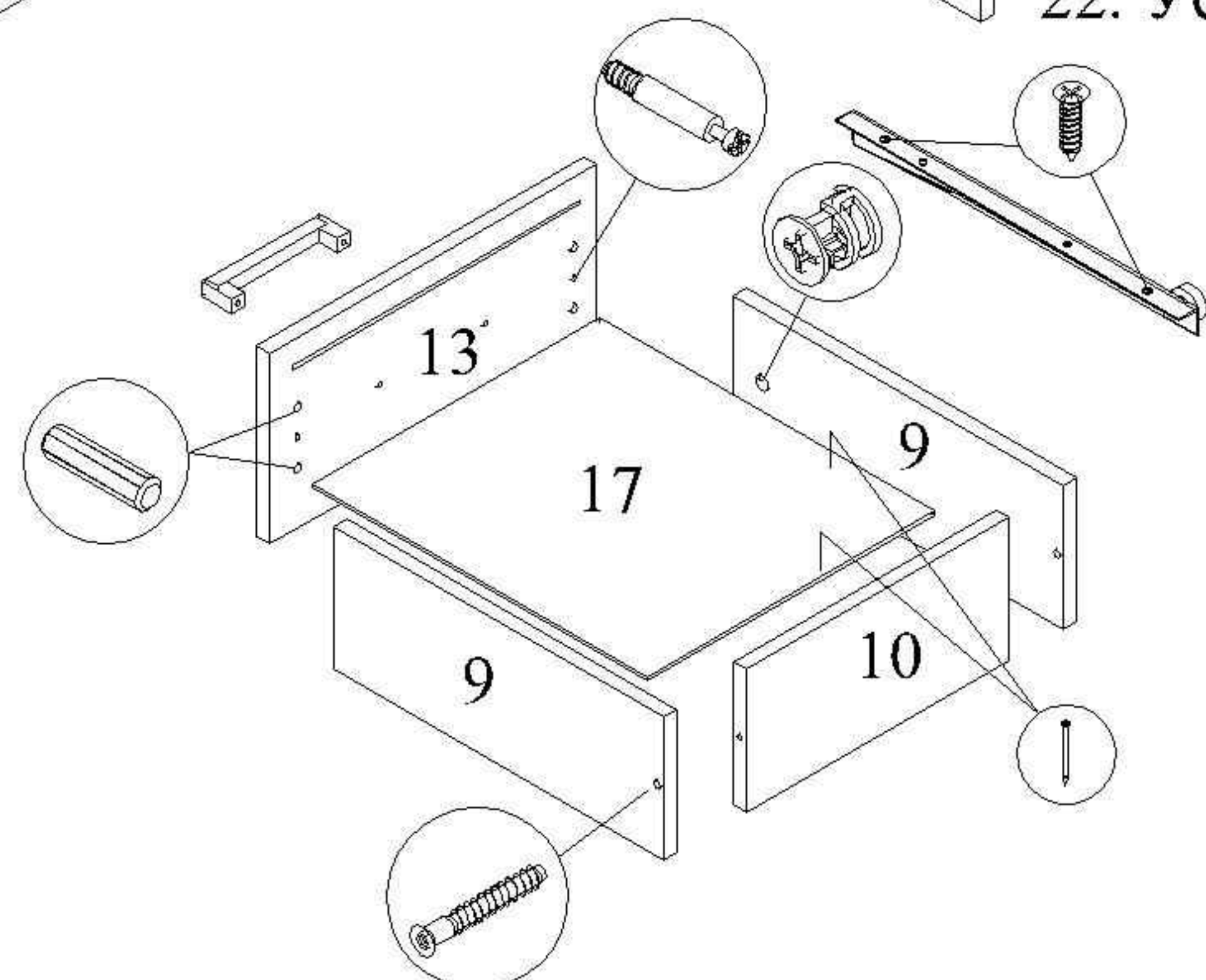
11.02.2016



11. Крепить петли к деталям 11 и 12 с помощью шурупов 3.5x16.
12. Крепить ручку к детали 11 с помощью винта из комплекта ручки.
13. Навесить детали 11 и 12 на детали 2 и 1.
14. Произвести регулировку деталей 11 и 12 с помощью винтов в петлях и планках.

Сборка ящика (ящик на схеме перевернут)

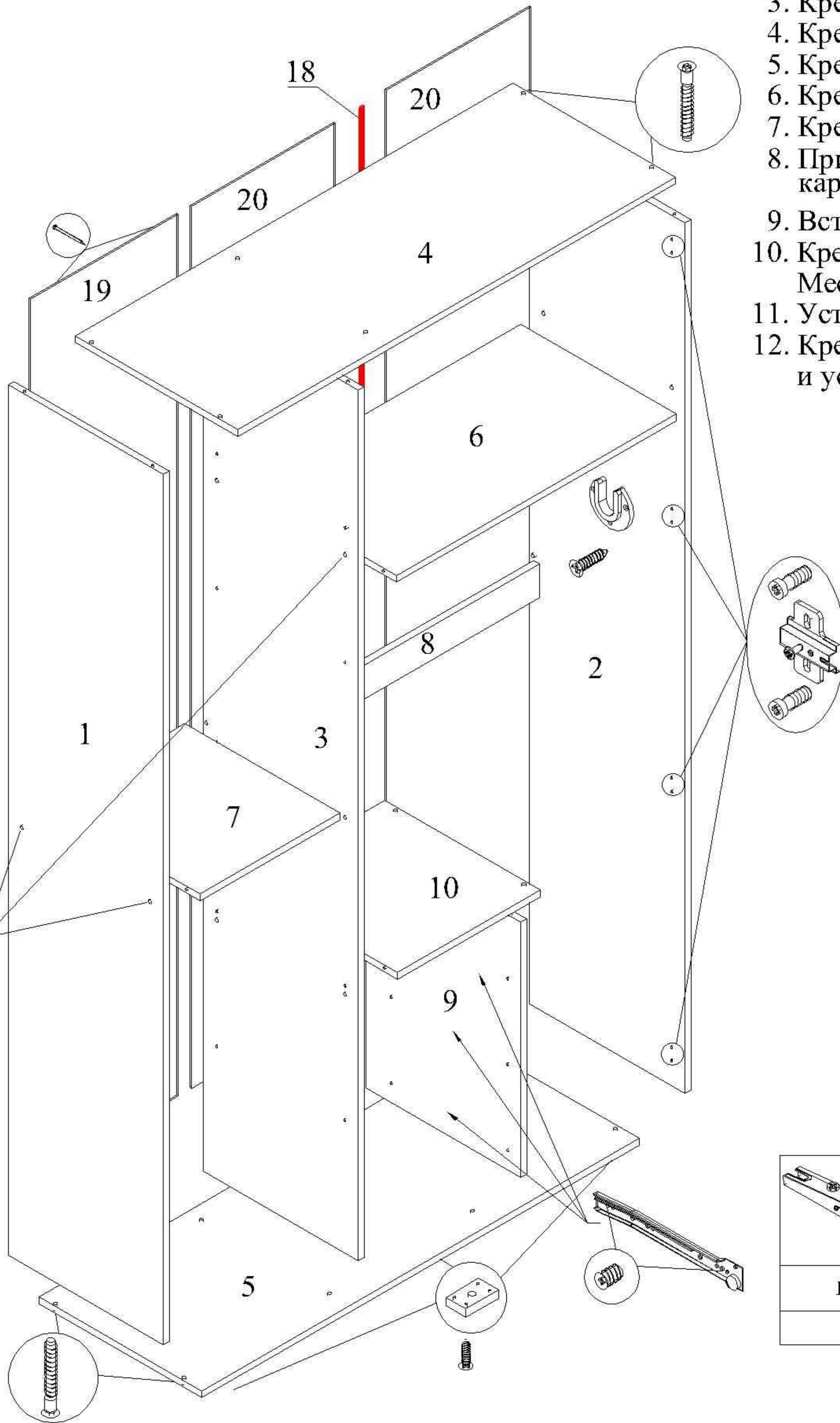
15. Ввернуть ввинчиваемые дюбели в деталь 13.
16. Вставить и осадить шкаты в деталь 13.
17. Крепить к детали 10 детали 9 с помощью евровинтов.
18. Крепить детали 9 и 10 к детали 13 с помощью эксцентриковых стяжек и шкантов.
19. Прибить гвоздями деталь 17 к деталям 9 и 10, предварительно вставив её в паз детали 13.
20. Крепить ручку к детали 13 с помощью винтов из комплекта ручки.
21. Крепить ответные части направляющих к деталям 9 с помощью шурупов 3.5x16 до упора в деталь 13.
22. Установить ящик в каркас шкафа.



23. В композиции соседние модули скрепить между собой с помощью корпусных стяжек.
24. Установить заглушки на видимые евровинты.

Схема сборки шкафа трехстворчатого

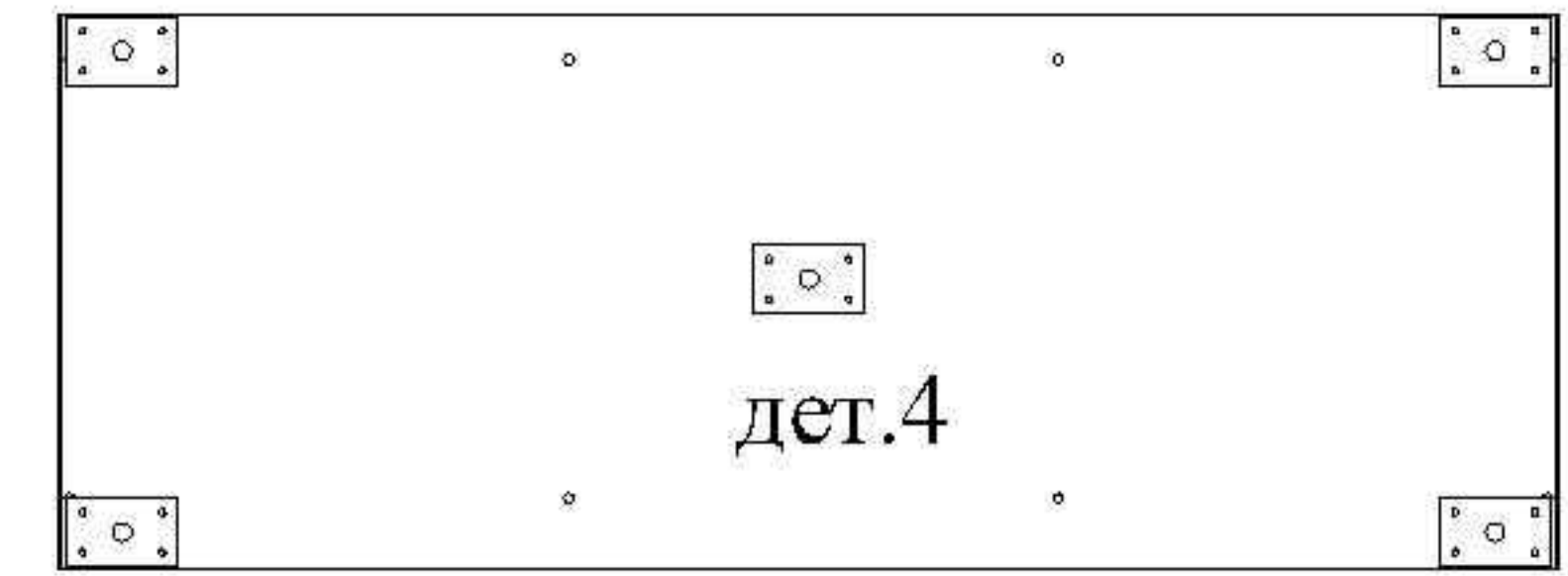
1. Крепить планки петель к деталям 1, 2 и 3 с помощью винтов 6.3x14.
2. Крепить к деталям 1, 2 и 3 детали 4 и 5 с помощью евровинтов.
3. Крепить к деталям 3 и 2 детали 6 и 8 с помощью евровинтов.
4. Крепить к деталям 1 и 3 деталь 7 с помощью евровинтов.
5. Крепить направляющие к деталям 3 и 9 с помощью винтов 6.3x11.
6. Крепить к детали 5 деталь 9 с помощью евровинтов.
7. Крепить к деталям 3 и 9 деталь 10 с помощью евровинтов.
8. Прибить гвоздями к деталям 1, 3, 4, 5 и 7 деталь 19, предварительно обеспечив прямоугольность каркаса шкафа.
9. Вставить детали 20 в пазы пластмассового профиля (дет.18) и прибить их гвоздями к деталям 2, 3, 4, 5 и 6.
10. Крепить опоры к детали 5 с помощью шурупов 3.6x16. Место крепления показано на рис.1.
11. Установить каркас шкафа на постоянное место.
12. Крепить штангодержатели к деталям 2 и 3 с помощью шурупов 3.5x16 по месту, и установить штангу на штангодержатели.



Обозначение деталей, габариты, количество согласно схемы сборки

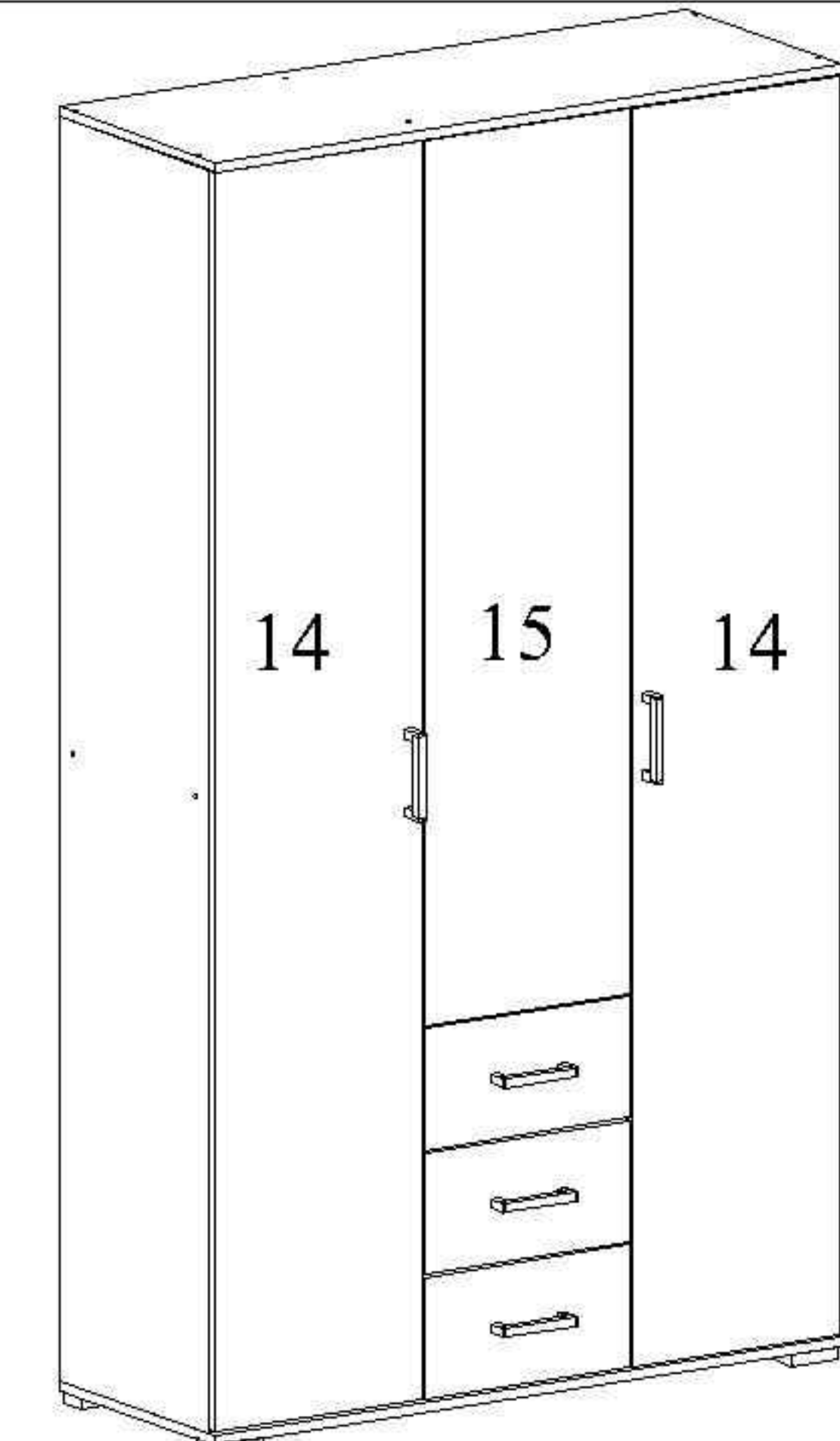
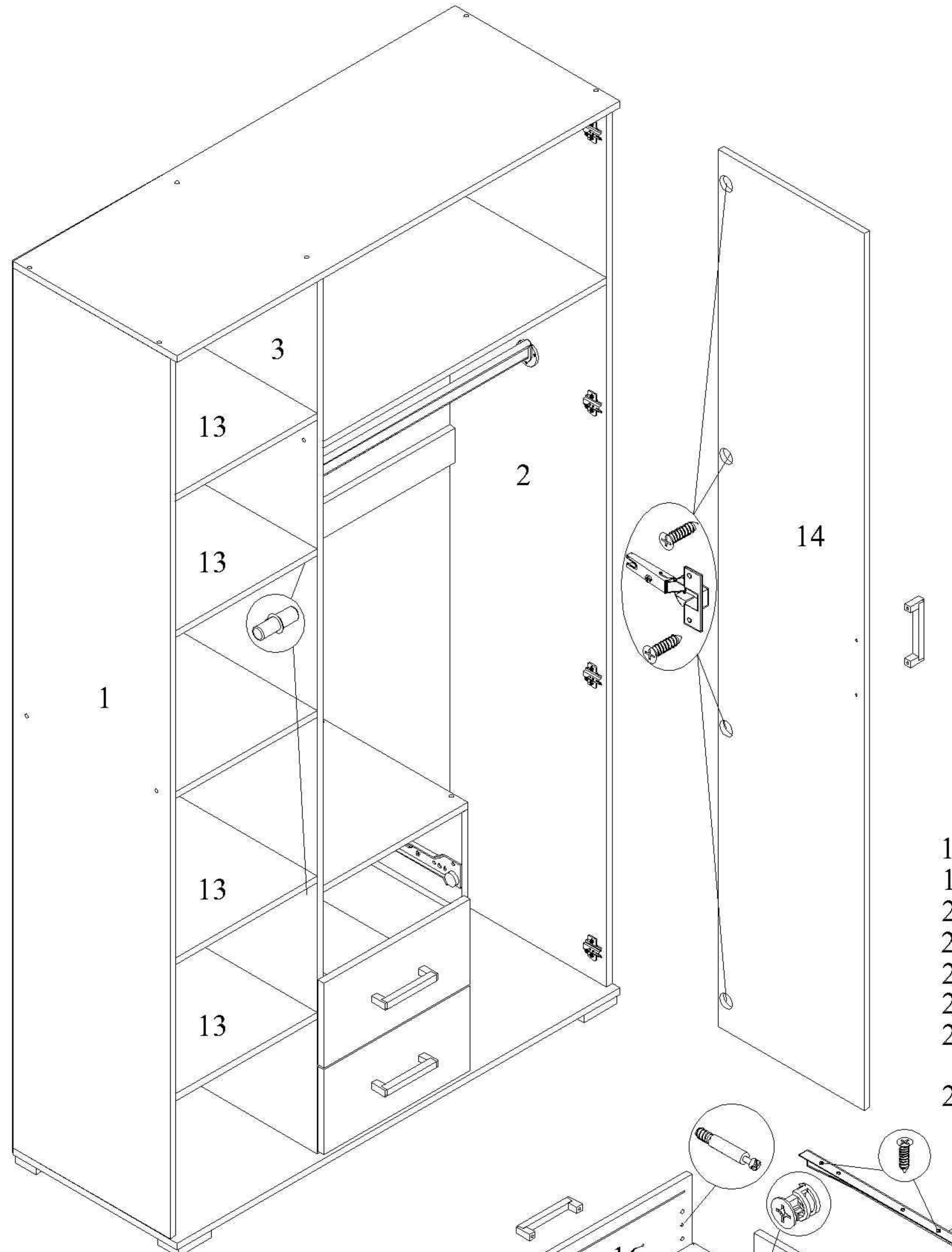
1	Боковина левая	2068x426	1
2	Боковина правая	2068x426	1
3	Перегородка шкафа	2068x426	1
4	Крыша шкафа	1200x446	1
5	Дно шкафа	1200x446	1
6	Вязка шкафа широкая	768x426	1
7	Вязка шкафа узкая	384x426	1
8	Планка шкафа	768x100	1
9	Боковина тумбы	606x426	1
10	Крыша тумбы	392x426	1
11	Боковина ящика	400x150	6
12	Щит ящика задний	319x150	3
13	Полка шкафа	384x426	4
14	Фасад шкафа	2060x396	2
15	Фасад с зеркалом	1448x396	1
16	Фасад ящика	396x200	3
17	Штанга	L=768мм	1
18	Профиль	L=1445мм	1
19	Стенка задняя левая	2095x405	1
20	Стенка задняя правая	2095x392	2
21	Дно ящика	405x348	3

Рис.1



Комплект фурнитуры для сборки шкафа

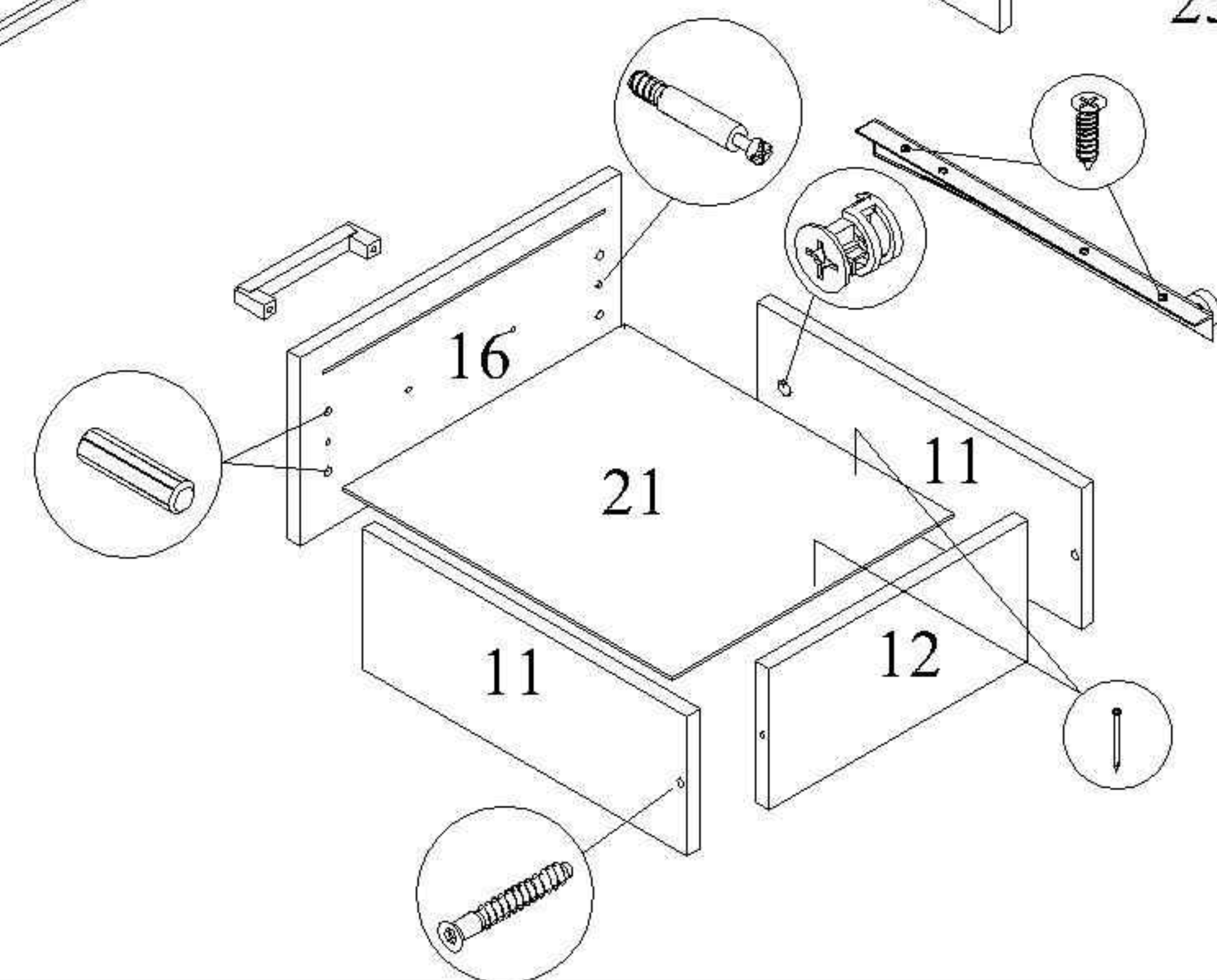
Петля	Планка	Винт 6.3x14	Евровинт	Еврозаглуш.	Еврокляч	Ввинчиваем. дюбель	Эксперт. стяжка	Ручка	Опора	Шуруп 3.5x16	Штангодерж.	Гвоздь	Корпусная стяжка
11	11	22	36	12	1	6	6	5	5	60	2	100	2
Роликовая направляющая L=400мм - 3 компл.													
											Полкодерж.	Шкафф Ø 8x30	Винт 6.3x11
											16	12	12



- 13. Крепить петли к деталям 14 и 15 с помощью шурупов 3.5x16.
- 14. Крепить ручку к деталям 14 с помощью винта из комплекта ручки.
- 15. Навесить детали 14 и 15 на детали 1, 2 и 3.
- 16. Произвести регулировку деталей 14 и 15 с помощью винтов в петлях и планках.
- 17. Установить детали 13 (4шт.) с помощью полкодержателей.

Сборка ящика (ящик на схеме перевернут)

- 18. Ввернуть ввинчиваемые дюбели в деталь 16.
- 19. Вставить и осадить шкаты в деталь 16.
- 20. Крепить к детали 12 детали 11 с помощью евровинтов.
- 21. Крепить детали 11 и 12 к детали 16 с помощью эксцентриковых стяжек и шкантов.
- 22. Прибить гвоздями деталь 21 к деталям 11 и 12, предварительно вставив её в паз детали 16.
- 23. Крепить ручку к детали 16 с помощью винтов из комплекта ручки.
- 24. Крепить ответные части направляющих к деталям 11 с помощью шурупов 3.5x16 до упора в деталь 16.
- 25. Установить ящик в каркас шкафа.



- 26. В композиции соседние модули скрепить между собой с помощью корпусных стяжек.
- 27. Установить заглушки на видимые евровинты.

Схема сборки шкафа углового

Конструкцией шкафа предусмотрена возможность лево или правосторонней сборки, методом переворота деталей 6, 7 и 8 на 180° и перемены мест деталей 3, 4 и 5.

На рисунке показана правосторонняя сборка шкафа, когда полки находятся справа.

1. Крепить планки петель к детали 1 или 2 с помощью винтов 6.3x14.
2. Крепить к детали 7 детали 1, 2, 3 и 4 с помощью евровинтов.
3. Крепить к деталям 1, 2, 3 и 4 деталь 8 с помощью евровинтов.
4. Вставить и осадить шкаты в деталь 8.
5. Крепить деталь 5 к детали 8 с помощью шкантов.
6. Крепить к деталям 1, 2 и 5 деталь 6 с помощью евровинтов.
7. Крепить деталь 13 (на схеме левая) к деталям 1, 6, 7 и 8 с помощью гвоздей, а к деталям 5 и 4 с помощью шурупов 3.5x16.
8. Вставить детали 13 (на схеме правые) в пазы пластмассовых профилей (дет.12) и прибить их гвоздями к деталям 2, 3, 4, 5, 6 и 7.
9. Крепить опоры к детали 7 с помощью шурупов 3.6x16. Место крепления показано на рис.1.
10. Установить каркас шкафа на постоянное место.
11. Крепить штангодержатели к деталям 3 и 4 с помощью шурупов 3.5x16 по месту.
12. Крепить петли к детали 10 с помощью шурупов 3.5x16.
13. Крепить ручку к детали 10 с помощью винтов из комплекта ручки.
14. Установить деталь 10 на деталь 1 или 2, и произвести регулировку детали 10.
15. Установить детали 9 на полкодержатели.
16. В композиции соседние шкафы скрепить между собой с помощью корпусных стяжек.

Обозначение деталей, габариты, количество согласно схеме сборки

1	Боковина левая	2068x426	1
2	Боковина правая	2068x426	1
3	Перегородка средняя	1652x394	1
4	Перегородка задняя	1652x394	1
5	Перегородка верхняя	400x394	1
6	Крыша	720x720	1
7	Дно	720x720	1
8	Вязка	704x704	1
9	Полка	420x250	3
10	Фасад	2060x396	1
11	Штанга	L=422мм	1
12	Профиль	L=2068мм	1
13	Стенка задняя ЛДВП	2095x355	3

19.02.2016

Комплект фурнитуры для сборки шкафа

Петля 45°	Планка	Винт 6.3x14	Евровинт	Еврозаглуш.	Евроключ	Ручка	Опора	Шуруп 3.5x16	Штангодерж.	Гвоздь	Корпусная стяжка	Полкодерж.	Шкант Ø 8x30
4	4	8	22	6	1	1	6	60	2	60	2	12	2

дет.7

Рис.1

