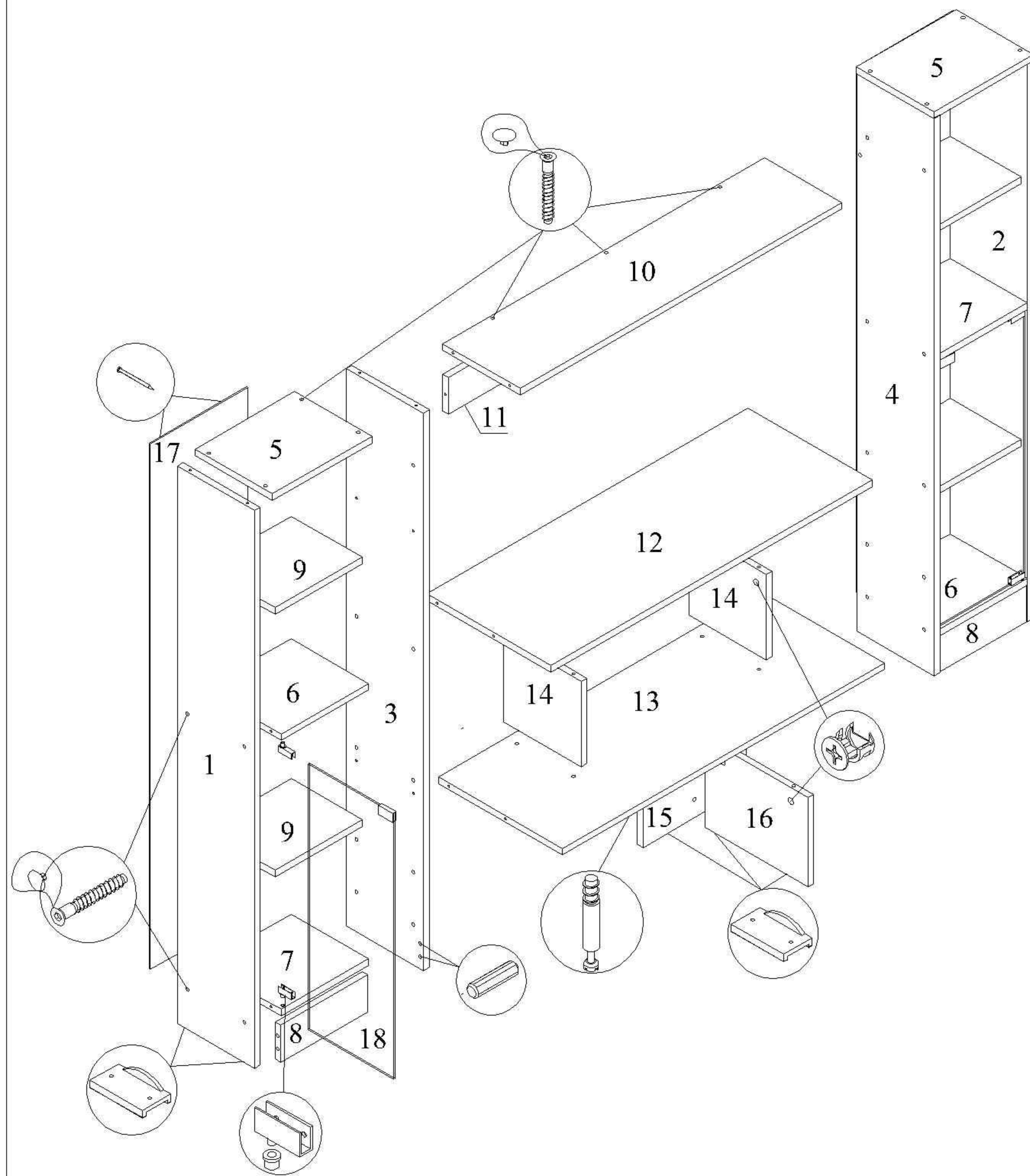


# Схема сборки стенки "Рио"



1. Вставить и осадить шканты в детали 1 и 3 для крепления детали 8.
2. Крепить к деталям 1 и 3 детали 5, 6 и 7 с помощью евровинтов, а деталь 8 с помощью шкантов.
3. Прибить гвоздями деталь 17 к деталям 1, 3, 5, 6 и 7, предварительно обеспечив прямоугольность каркаса пенала.
4. Прибить гвоздями ножки к деталям 1 и 3.
5. Собрать по аналогии правый пенал.
6. Крепить к детали 15 деталь 16 с помощью евровинтов.
7. Прибить гвоздями ножки к деталям 15 и 16.
8. Ввернуть винчиваемые дюбели в детали 12 и 13.
9. Крепить к деталям 15 и 16 деталь 13 с помощью эксцентриковых стяжек.
10. Крепить к детали 13 детали 14 с помощью евровинтов.
11. Крепить к деталям 14 деталь 12 с помощью эксцентриковых стяжек.
12. Крепить к детали 10 деталь 11 с помощью евровинтов.
13. Крепить собранные полки к пеналам с помощью евровинтов.
14. Установить стенку на постоянное место.
15. Установить полки (дет.9) с помощью полкодержателей.
16. Установить стеклянные дверки (дет.18) с помощью стеклопетель.
17. Установить заглушки на видимые евровинты и эксцентрики.

Обозначение деталей, габариты, количество согласно схемы сборки

1	Внешняя боковина пенала левая	1360x218	1
2	Внешняя боковина пенала правая	1360x218	1
3	Внутренняя боковина пенала левая	1360x218	1
4	Внутренняя боковина пенала правая	1360x218	1
5	Крыша пенала	280x218	2
6	Вязка пенала левая	246x218	2
7	Вязка пенала правая	246x218	2
8	Цоколь пенала	246x90	2
9	Полка пенала	246x200	4
10	Полка верхняя	906x218	1
11	Планка верхняя	906x90	1
12	Столешница верхняя	906x350	1
13	Столешница нижняя	906x350	1
14	Перегородка	208x218	2
15	Упор задний	290x218	1
16	Упор средний	290x218	1
17	Стенка задняя пенала	1285x275	2
18	Фасад стеклянный	648x240	2

## Комплект фурнитуры для сборки стенки

Евровинт	Евро заглушка	Еврокляч	Ввинчив. дюбель	Эксцентр. стяжка	Заглушка эксцентр.	Полко-держатель	Шкант Ø 8x30	Ножка	Гвоздь	Стеклопетля с магнитом
47	41	1	8	8	6	16	8	12	50	2 комплекта