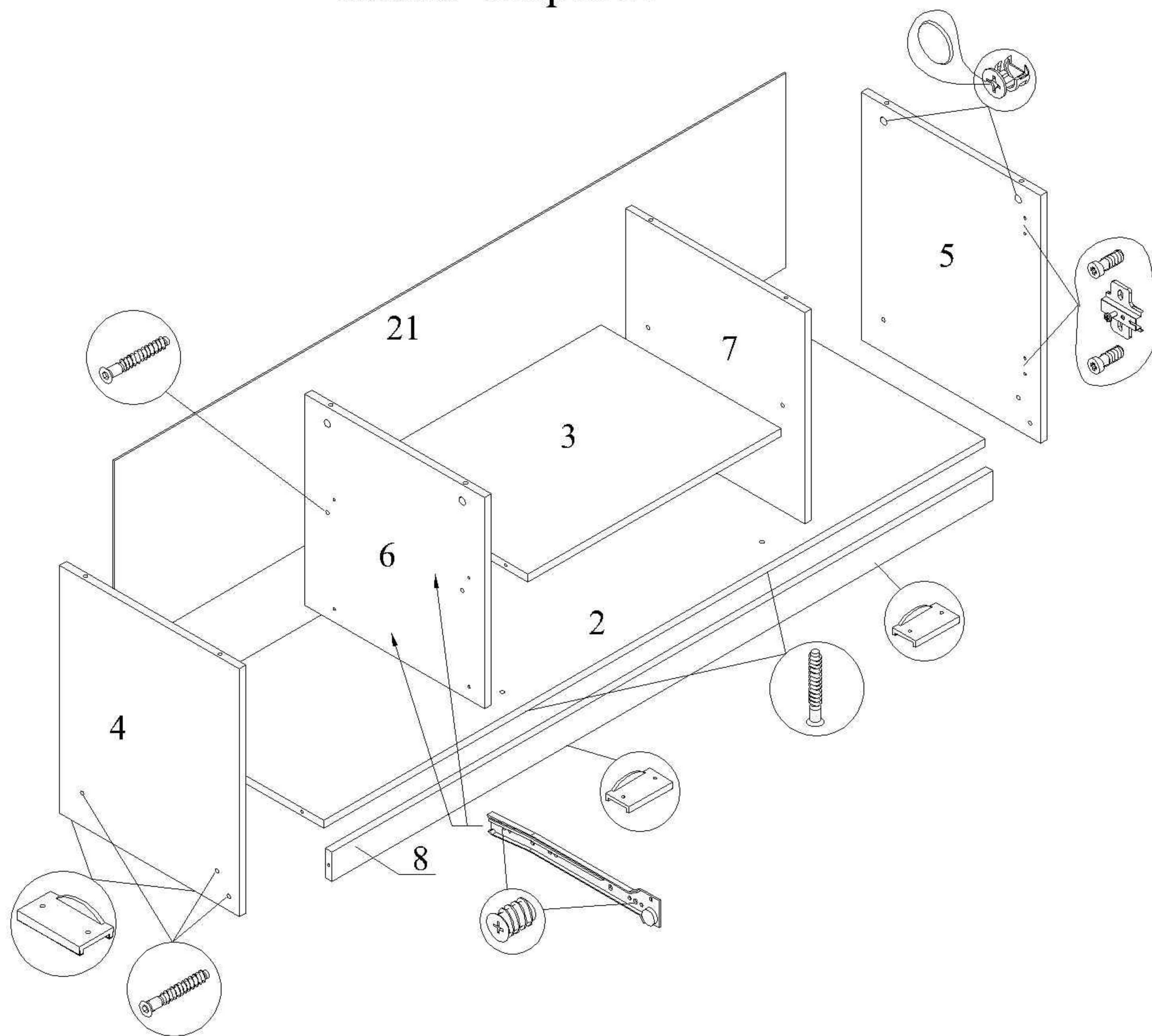


# Схема сборки центрального элемента ТБ 11 линии "Марта 11"

ЛИСТ 1 ЛИСТОВ 2



1. Крепить направляющие к деталям 4 и 6 с помощью винтов 6,3x11.
2. Крепить планки петель к детали 5 с помощью винтов 6,3x14.
3. Крепить к деталям 4 и 5 детали 2 и 8 с помощью евровинтов.
4. Крепить к детали 2 детали 6 и 7 с помощью евровинтов.
5. Крепить между деталями 6 и 7 деталь 3 с помощью евровинтов.
6. Прибить гвоздями ножки к деталям 4, 5 и 8.

Обозначение деталей, габариты, количество согласно схемы сборки

1	Крышка тумбы	1600x446	1
2	Низ тумбы	1568x426	1
3	Вязка тумбы	600x426	1
4	Боковина левая	510x426	1
5	Боковина правая	510x426	1
6	Перегородка левая	434x426	1
7	Перегородка правая	434x426	1
8	Цоколь тумбы	1568x60	1
9	Боковина ящика	400x170	4
10	Задний щит ящика	411x170	2
11	Внешняя боковина		
	надставки левая	1452x266	1
12	Внешняя боковина		
	надставки правая	1452x266	1
13	Внутренняя		
	боковина надставки	812x266	2
14	Перегородка надставки	608x266	1
15	Крыша надставки	1568x266	1
16	Дно надставки	1568x266	1
17	Вязка надставки лев.	776x266	1
18	Вязка надставки прав.	776x266	1
19	Полка	300x266	4
20	Дно ящика	442x405	2
21	Стенка задняя тумбы	1595x465	1
22	Стенка задняя надставки	795x635	2
23	Фасад ящика	496x220	2
24	Фасад тумбы	496x446	1
25	Фасад надставки	796x400	2

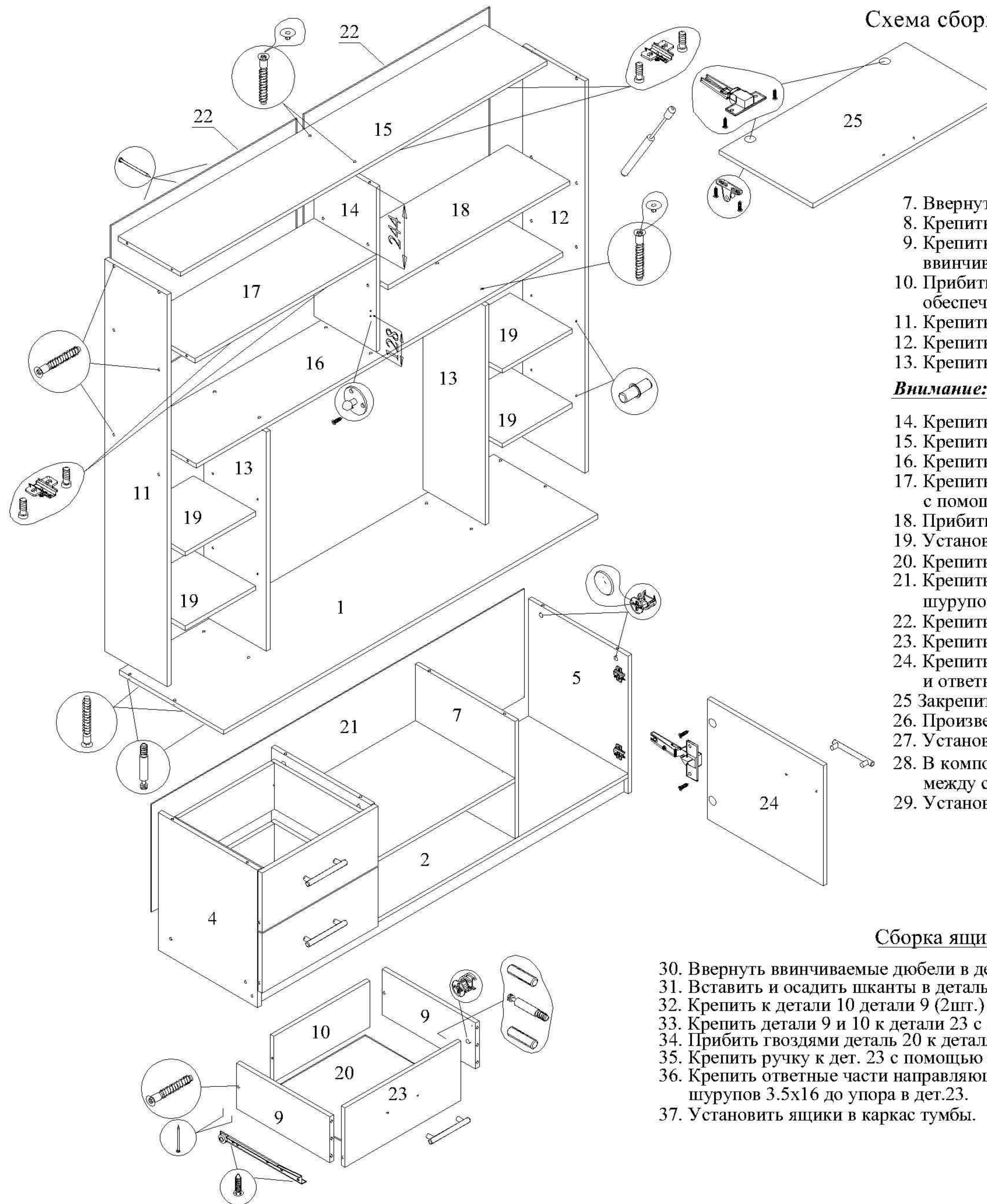
## Комплект фурнитуры для сборки центрального элемента

Петля	Планка	Винт 6.3x14	Евровинт	Заглушка	Евроключ	Ввинчиваемый дюбель	Эксцентриковая стяжка	Заглушка	Ручка	Ножка	Гвоздь	Шуруп 3.5x16	Шкант	Корпусная стяжка	Полкодерж.	Винт 6.3x11
6	6	12	50	12	1	12	12	6	5	6	50	20	8	4	16	8

Направляющая роликовая L=400 мм - 2 компл.

Газлифт - 2шт.

16.03.2015



7. Ввернуть ввинчиваемые дюбели в деталь 1.
8. Крепить к детали 1 детали 11, 12 и 13 (2шт.) с помощью евровинтов.
9. Крепить сборку из деталей 1, 11, 12 и 13 к деталям 4, 5, 6 и 7 с помощью ввинчиваемых дюбелей и эксцентриковых стяжек.
10. Прибить гвоздями деталь 21 к деталям 1, 2, 3, 4, 5, 6 и 7, предварительно обеспечив прямоугольность каркаса тумбы.
11. Крепить к деталям 11, 12 и 13 деталь 16 с помощью евровинтов.
12. Крепить к деталям 11 и 12 деталь 15 с помощью евровинтов.
13. Крепить к деталям 15 и 16 деталь 14 с помощью евровинтов.

**Внимание:** При установки детали 14 не перепутать верх и низ детали.

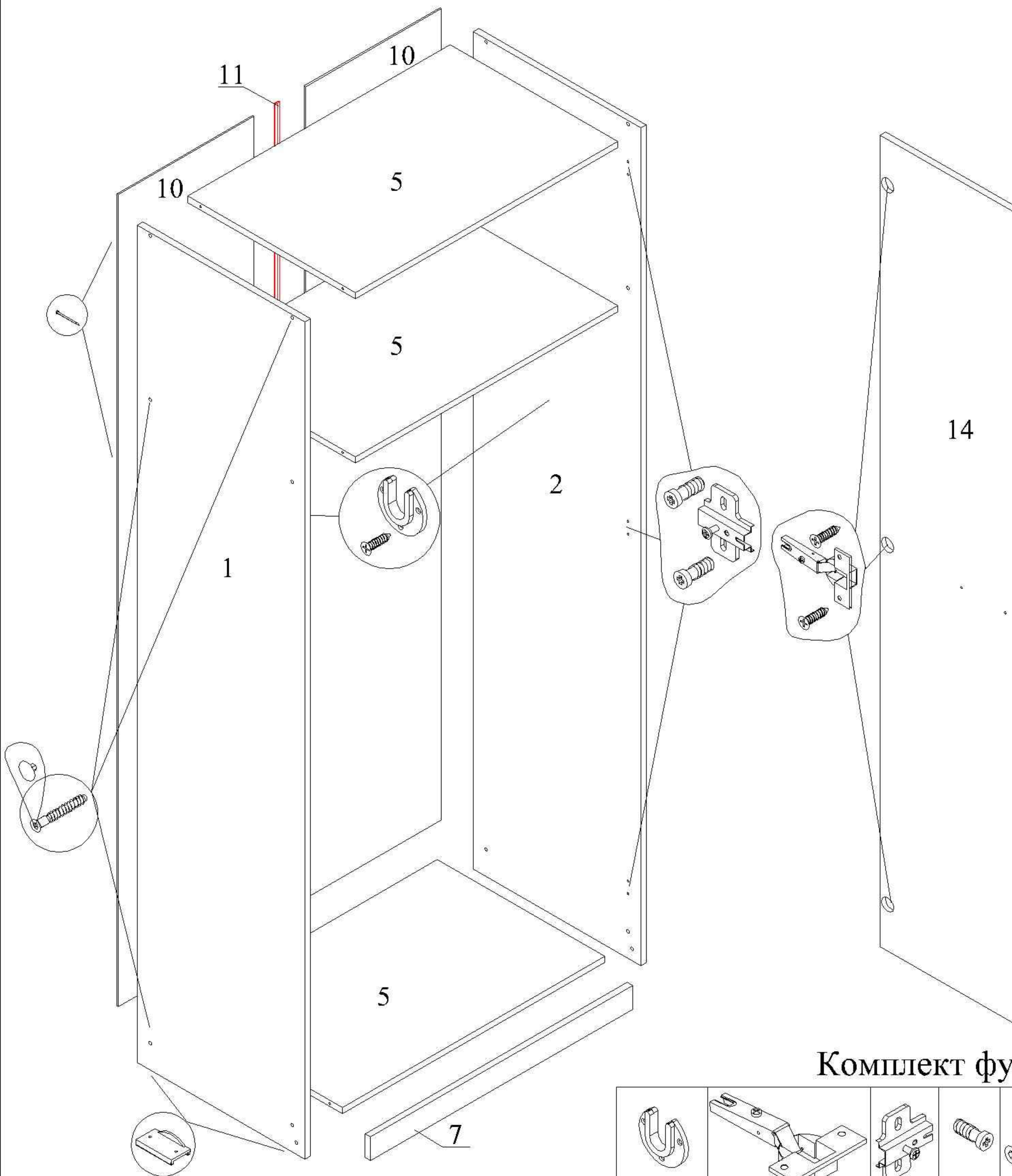
14. Крепить к деталям 11 и 14 деталь 17 с помощью евровинтов.
15. Крепить к деталям 12 и 14 деталь 18 с помощью евровинтов.
16. Крепить к деталям 15 и 17 планки петель с помощью винтов 6.3x14.
17. Крепить боковой держатель газлифта к детали 14 (с двух сторон) с помощью шурупов из комплекта газлифта.
18. Прибить гвоздями детали 22 к деталям 11, 12, 14, 15 и 16.
19. Установить собранный каркас на постоянное место.
20. Крепить петли к деталям 24 и 25 с помощью шурупов 3.5x16.
21. Крепить фасадный держатель газлифта к деталям 25 с помощью шурупов из комплекта газлифта.
22. Крепить ручку к деталям 24 и 25 с помощью винтов из комплекта ручки.
23. Крепить деталь 24 к детали 5 с помощью петель и ответной планки.
24. Крепить одну деталь 25 к детали 15, а вторую к детали 17 с помощью петель и ответной планки.
25. Закрепить газлифт к боковому и фасадному держателям.
26. Произвести регулировку деталей 24 и 25 с помощью винтов в петлях и планках.
27. Установить детали 19 с помощью полкодержателей.
28. В композиции центральный элемент с соседними шкафом скрепить между собой с помощью корпусных стяжек.
29. Установить заглушки на видимые евровинты и эксцентрики.

#### Сборка ящика

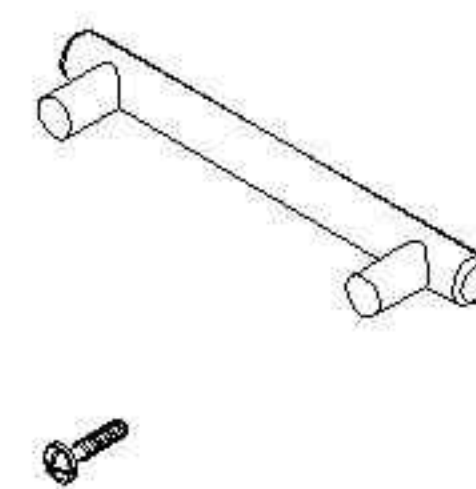
30. Ввернуть ввинчиваемые дюбели в деталь 23.
31. Вставить и осадить шканты в деталь 23.
32. Крепить к детали 10 детали 9 (2шт.) с помощью евровинтов.
33. Крепить детали 9 и 10 к детали 23 с помощью шкантов и эксцентриковых стяжек.
34. Прибить гвоздями деталь 20 к деталям 9 и 10, предварительно вставив её в паз детали 23.
35. Крепить ручку к дет. 23 с помощью винтов из комплекта ручки.
36. Крепить ответные части направляющих к деталям 9 через ДВП с помощью шурупов 3.5x16 до упора в дет.23.
37. Установить ящики в каркас тумбы.

# Схема сборки комплекта шкафов ШК11 линии "Марта 11"

ЛИСТ 1 ЛИСТОВ 2



1. Крепить к деталям 1 и 2 планки петель с помощью винтов 6.3x14.
2. Крепить к деталям 1 и 2 детали 5 (3 шт.) и деталь 7 с помощью евровинтов.
3. Вставить детали 10 в пазы соединительного профиля (дет.11) и прибить гвоздями к деталям 1, 2 и 5, предварительно обеспечив прямоугольность каркаса шкафа.
4. Прибить гвоздями ножки к деталям 1 и 2.
5. Крепить к деталям 1 и 2 штангодержатели с помощью шурупов 3.5x16 по месту.
6. Установить каркас шкафа на постоянное место.
7. В композиции, шкаф скрепить с центральным модулем между собой с помощью корпусных стяжек.
8. Установить штангу (дет.12) на штангодержатели.
9. Крепить петли к деталям 13 и 14 с помощью шурупов 3.5x16.
10. Крепить ручки к деталям 13 и 14 с помощью винтов из комплекта ручки.
11. Крепить детали 13 и 14 к деталям 1 и 2 на петли.
12. Произвести регулировку деталей 13 и 14 с помощью винтов в петлях и планках.



Обозначение деталей, габариты, количество согласно схемы сборки

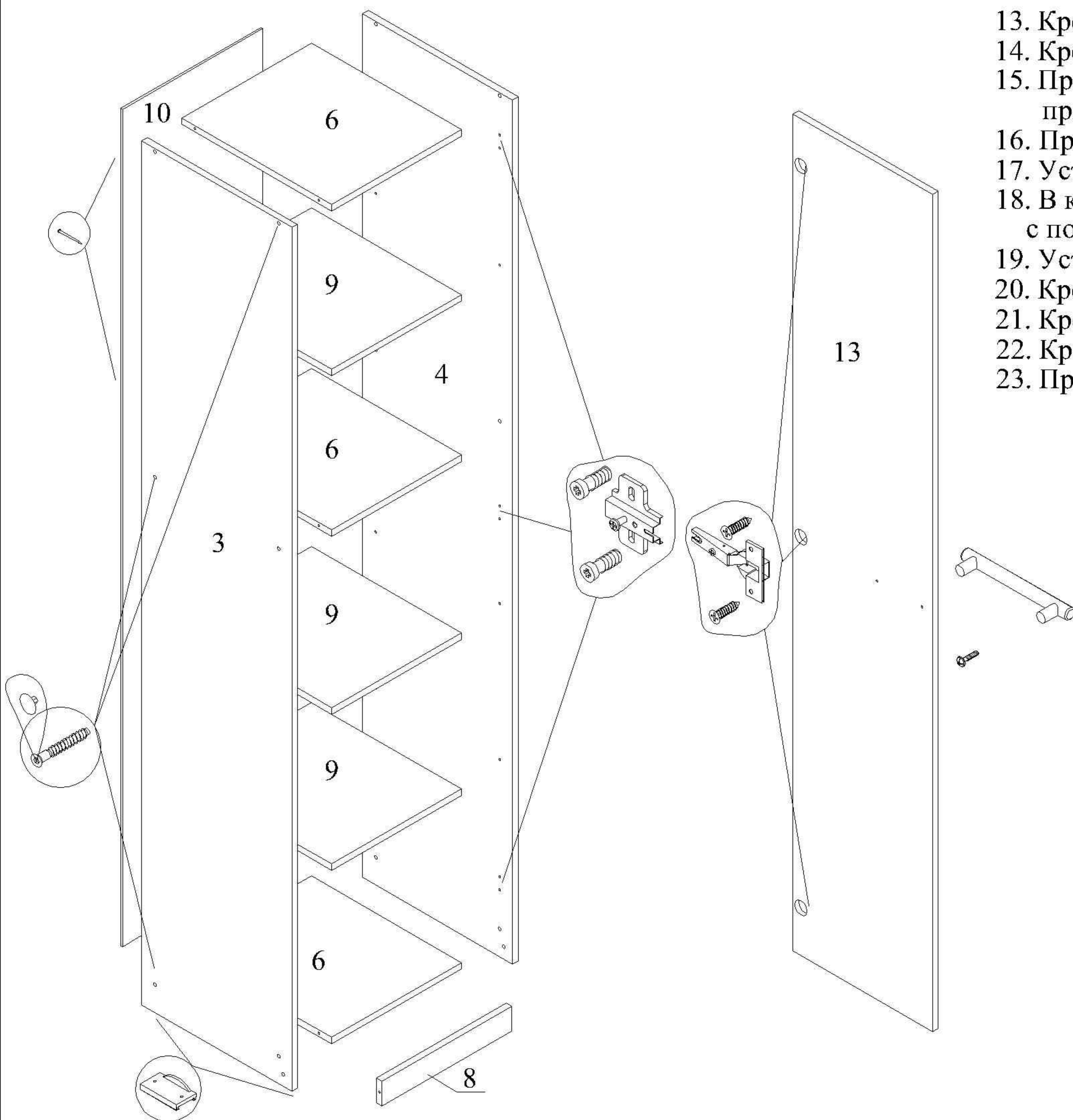
1	Боковина левая	2124x490	1
2	Боковина правая	2124x490	1
3	Боковина левая	2124x426	1
4	Боковина правая	2124x426	1
5	Вязка	768x490	3
6	Вязка	368x426	3
7	Цоколь	768x60	1
8	Цоколь	368x60	1
9	Полка	368x426	3
10	Стенка задняя	2060x395	3
11	Профиль	L=2030мм	1
12	Штанга	L=768мм	1
13	Фасад	2058x396	2
14	Фасад зеркальный	2058x396	1

## Комплект фурнитуры для сборки шкафов

Штанго-держатель	Петля	Планка	Винт 6.3x14	Евровинт	Заглушка	Еврокляч	Ручка	Ножка	Гвоздь	Шуруп 3.5x16	Штанго-держатель
2	9	9	18	28	20	1	3	8	90	24	12

# Схема сборки комплекта шкафов ШК11 линии "Марта 11"

ЛИСТ 2 ЛИСТОВ 2



13. Крепить к детали 4 планки петель с помощью винтов 6.3x14.
14. Крепить к деталям 3 и 4 детали 6 (3 шт.) и деталь 8 с помощью евровинтов.
15. Прибить гвоздями деталь 10 к деталям 3, 4 и 6 предварительно обеспечив прямоугольность каркаса шкафа.
16. Прибить гвоздями ножки к деталям 3 и 4.
17. Установить каркас шкафа на постоянное место.
18. В композиции, шкаф скрепить с центральным модулем между собой с помощью корпусных стяжек.
19. Установить полки (дет.9) на полкодержатели.
20. Крепить петли к детали 13 с помощью шурупов 3.5x16.
21. Крепить ручку к детали 13 с помощью винтов из комплекта ручки.
22. Крепить деталь 13 к детали 4 на петли.
23. Произвести регулировку детали 13 с помощью винтов в петлях и планках.

