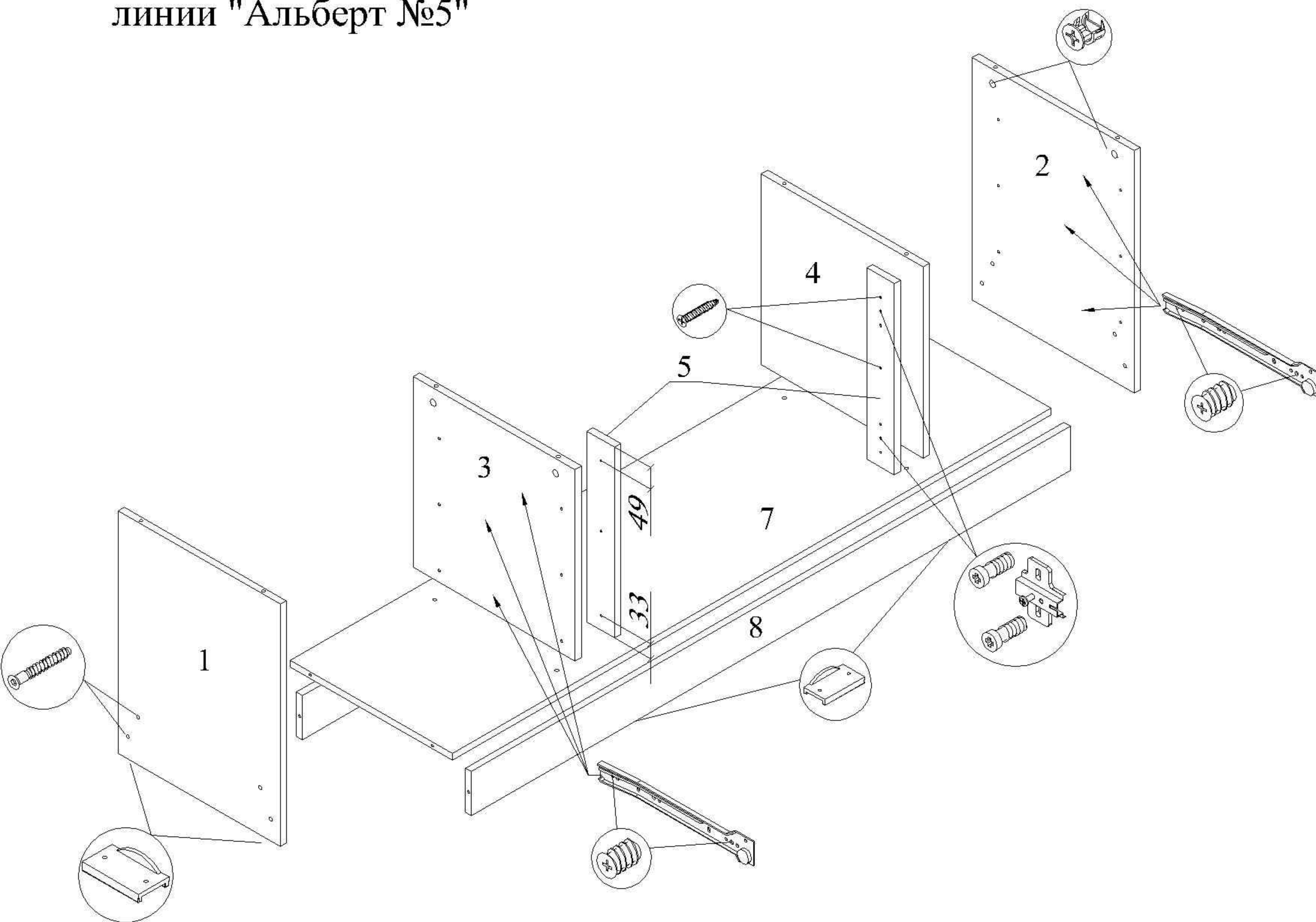


# Схема сборки центрального элемента ТБ 320 линии "Альберт №5"

ЛИСТ 1 ЛИСТОВ 2



1. Крепить к деталям 5 планки петель с помощью винтов 6,3x14.
2. Крепить детали 5 к деталям 3 и 4 шурупами 4x25 (по 3шт.), предварительно выравнить их по переднему, нижнему и верхнему торцам с деталями 3 и 4.
3. Крепить направляющие к деталям 1, 2, 3 и 4 с помощью винтов 6,3x11.
4. Крепить к дет.7 детали 3 и 4 с помощью евровинтов.
5. Крепить к деталям 1 и 2 сборку из деталей 3, 4, 5, 7 и дет.8 (2шт.) с помощью евровинтов.
6. Прибить гвоздями ножки к деталям 1, 2 и 8.

Обозначение деталей, габариты, количество согласно схемы сборки

1	Боковина лев.	550x424	1
2	Боковина прав.	550x424	1
3	Перегородка лев.	434x424	1
4	Перегородка прав.	434x424	1
5	Планка	434x72	2
6	Крыша тумбы	1600x444	1
7	Низ тумбы	1568x424	1
8	Цоколь	1568x100	2
9	Боковина ящ.	400x100	12
10	Задний щит ящ.	261x100	6
11	Боковина надставки	1518x264	2
12	Крыша надставки	900x404	1
13	Вязка надставки	868x382	1
14	Планка надставки	784x80	1
15	Полка надставки	868x262	2
16	Боковина пенала	1300x264	2

17	Крыша пенала	350x264	2
18	Вязка пенала	334x264	4
19	Полка пенала	334x258	2
20	ЛДВП тумбы	1595x455	1
21	ЛДВП надстав.	1540x440	2
22	ЛДВП пенала	1325x355	2
23	ЛДВП ящика	406x292	6
24	Профиль	1516 мм	1
25	Фасад ящика	346x146	6
26	Фасад тумбы	446x446	2
27	Фасад надстав.		
	центральный	800x496	1
28	Фасад надстав.		
	боковой	800x220	2
29	Фасад пенала	700x350	2
30	Багет передний	970 мм	1
31	Багет левый	439 мм	1
32	Багет правый	439 мм	1

## Комплект фурнитуры для сборки центрального элемента

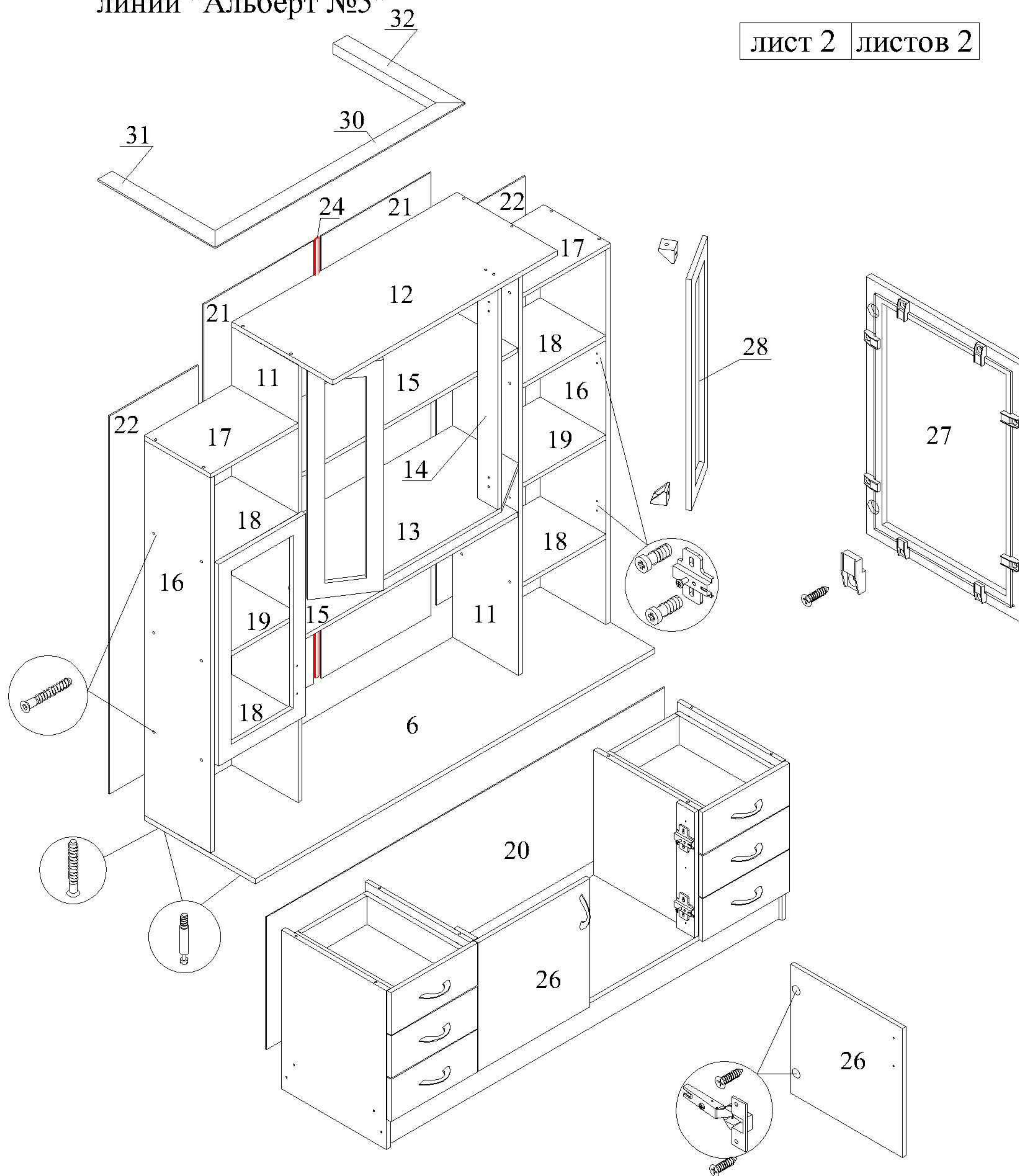
Петля	Планка	Винт 6.3x14	Евровинт	Заглушка	Евроключ	Ввинчиваемый дюбель	Эксцентриковая стяжка	Заглушка	Ручка	Ножка	Гвоздь	Шуруп 3.5x16	Уголок	Шуруп 4x25	Корпусная стяжка	Полкодерж.	Винт 6.3x11	Кляймер	Шуруп 3.5x19
10	10	6	72	30	1	32	32	24	11	8	140	48	4	14	2	8	24	40	40

Направляющая роликовая L=400 мм - 6 компл.

12.03.2014

# Схема сборки центрального элемента ТБ 320 линии "Альберт №5"

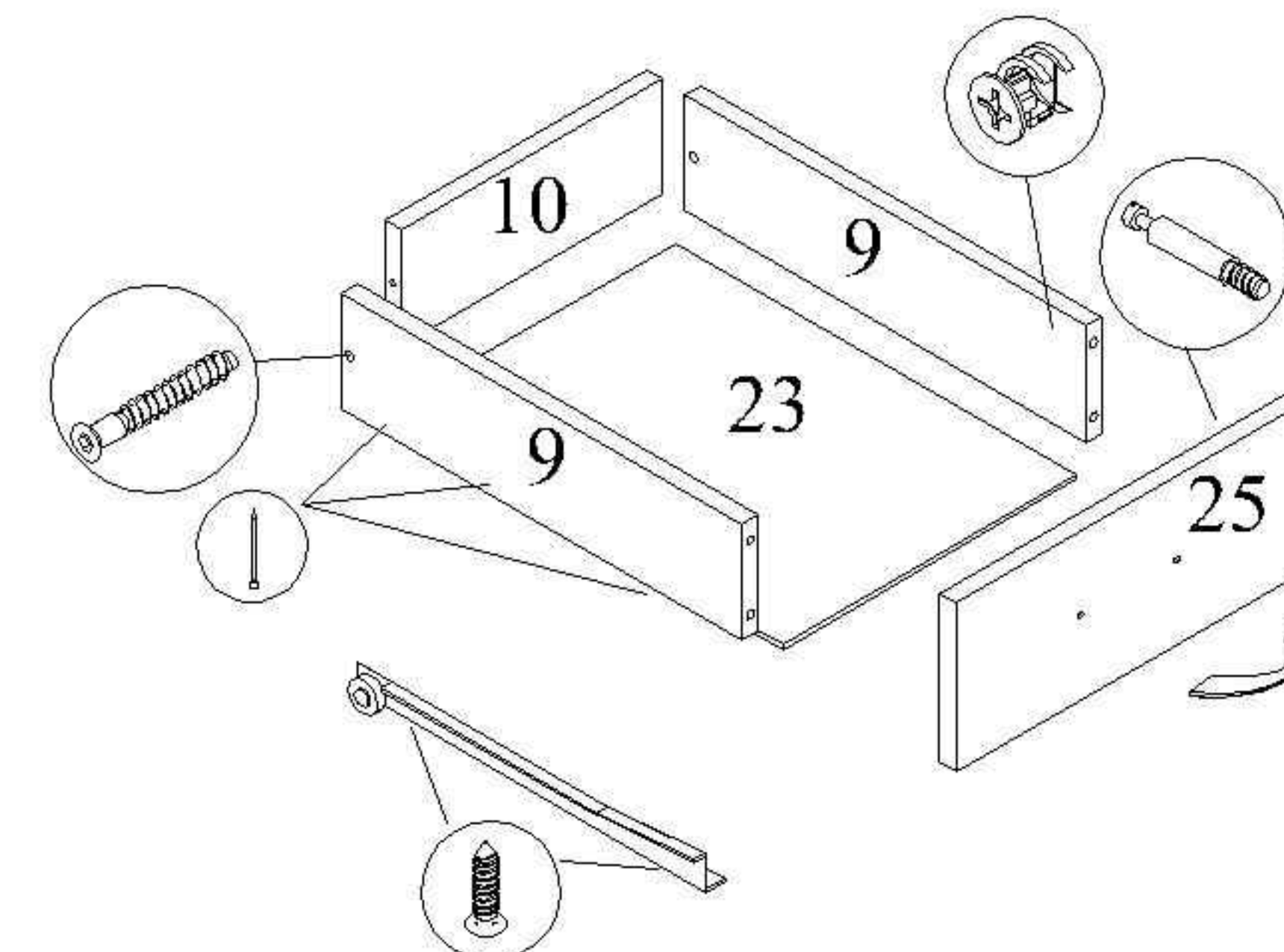
ЛИСТ 2 ЛИСТОВ 2



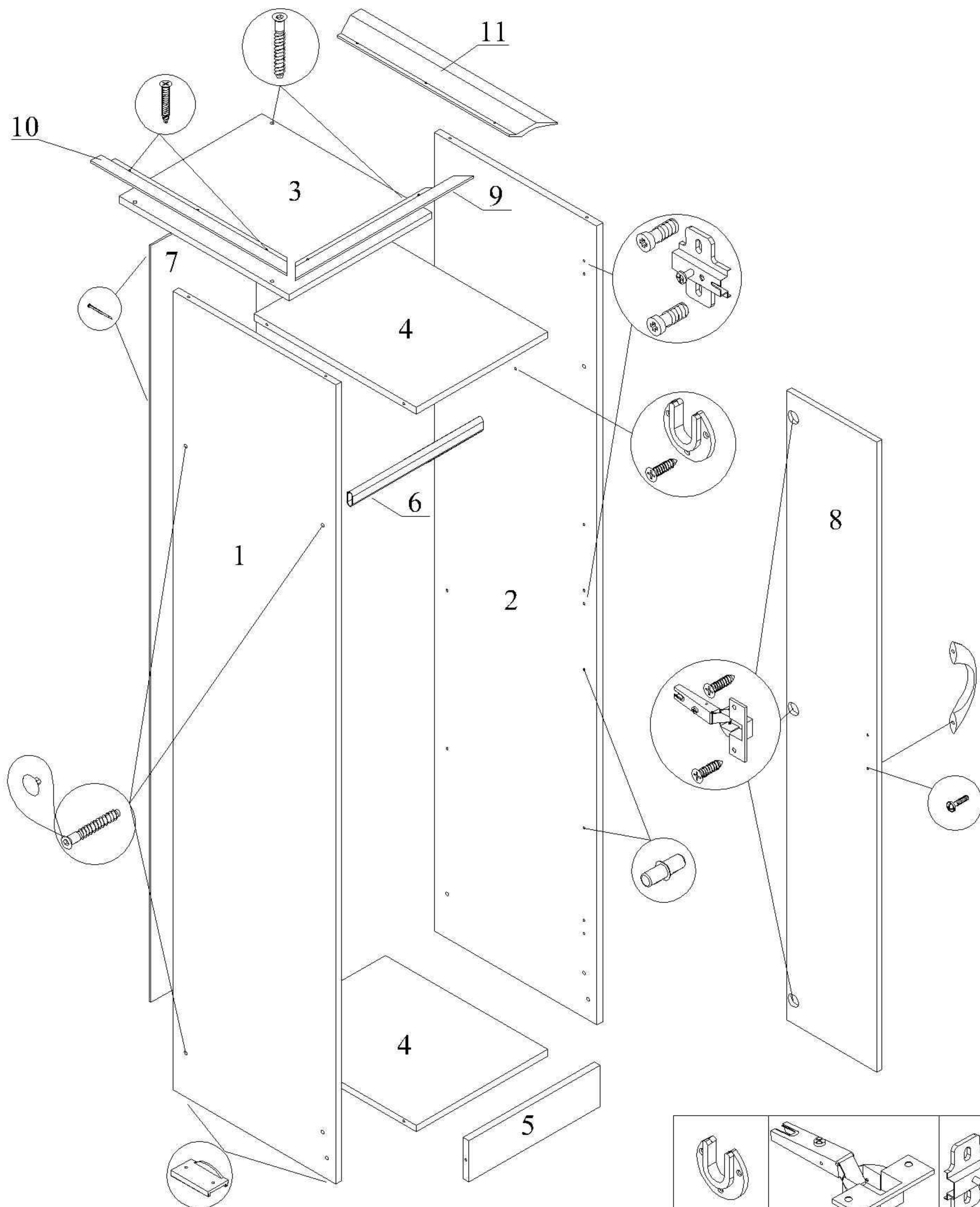
7. Крепить к дет.6 детали 11 (2шт.) и 16 (2шт.) с помощью евровинтов.
8. Крепить к деталям 11 детали 12 и 13 с помощью евровинтов.
9. Крепить к деталям 11 и 16 детали 17, 18 и 19 с помощью евровинтов.
10. Ввернуть винчиваемые дюбели в дет.6.
11. Крепить дет.14 к деталям 12 и 13 с помощью евровинтов, предварительно закрепив на ней планки петель с помощью винтов 6.3x14.
12. Крепить сборку из деталей 6,11,12,13,14,16,17, 18 и 19 к деталям 1,2,3 и 4 с помощью винчиваемых дюбелей и эксцентриковых стяжек.
13. Прибить гвоздями дет.20 к деталям 1, 2, 3, 4, 6 и 7, предварительно обеспечив прямоугольность каркаса тумбы.
14. Вставить детали 21 в пазы профиля (дет.24), и прибить их гвоздями к деталям 11, 12, 13 и 6, предварительно обеспечив прямоугольность каркаса.
15. Прибить гвоздями детали 22 к деталям 11, 16, 17, 18 и 6.
16. Установить собранный каркас на посаженное место.
17. Крепить детали 28 к деталям 12 и 13 с помощью пластмассовых уголков и шурупов 3.5x16.
18. Крепить к деталям 16 планки петель с помощью винтов 6.3x14.
19. Крепить петли к деталям 26, 27 и 29 с помощью шурупов 3.5x16.
20. Крепить ручки к деталям 26, 27 и 29 с помощью винтов.
21. Навесить детали 26, 27 и 29 на деталям 5, 14 и 16.
22. Произвести регулировку деталей 26, 27 и 29 с помощью винтов в петлях и планках.
23. Установить детали 15 (2шт.) с помощью полкодержателей.

## Сборка ящиков

24. Ввернуть винчиваемые дюбели в дет.25.
25. Крепить к дет.25 детали 9 с помощью эксцентриковых стяжек.
26. Крепить дет.10 к деталям 9 с помощью евровинтов.
27. Прибить гвоздями деталь 23 к деталям 9 и 10, предварительно вставив её в паз дет.25 и обеспечив прямоугольность ящика.
28. Крепить ручку к дет. 25 с помощью винтов.
29. Крепить ответные части направляющих к деталям 9 через ДВП с помощью шурупов 3.5x16 до упора в дет.25.
30. Установить ящик в тумбу.
31. В композиции центральный элемент с соседними шкафом скрепить между собой с помощью корпусных стяжек.
32. Установить заглушки на видимые евровинты и эксцентрики.



# Схема сборки шкафа ШК321 линии "Альберт 5"



1. Крепить к деталям 1 и 2 планки петель с помощью винтов 6.3x14.
2. Крепить к деталям 1 и 2 детали 3, 4 (2 шт.) и дет.5 с помощью евровинтов.
3. Прибить гвоздями деталь 7 к деталям 1, 2, 3 и 4, предварительно обеспечив прямоугольность каркаса шкафа.
4. Прибить гвоздями ножки к деталям 1 и 2.
5. Если шкаф будет использоваться как платяной, то крепить к деталям 1 и 2 штангодержатели с помощью шурупов 3.5x16 (нижний шуруп в наколку на боковинах, а боковые шурупы по месту).
6. Установить штангу (дет.6) на штангодержатели.
7. Крепить петли к дет. 8 с помощью шурупов 3.5x16.
8. Крепить ручку к дет. 8 с помощью винтов из комплекта ручки.
9. Установить каркас шкафа на постоянное место.
10. Крепить дет. 8 к деталям 1 или 2 на петли.
11. Произвести регулировку дет. 8 с помощью винтов в петлях и планках.
12. Крепить детали 9, 10 и 11 к дет.3 с помощью шурупов 3.5x19.
13. В композиции, шкаф скрепить с соседними модулями между собой с помощью корпусных стяжек.
14. Установить заглушки на видимые евровинты.
15. Если шкаф будет использоваться как бельевой, то установить полки (из комплекта ВН 327) с помощью полкодержателей.

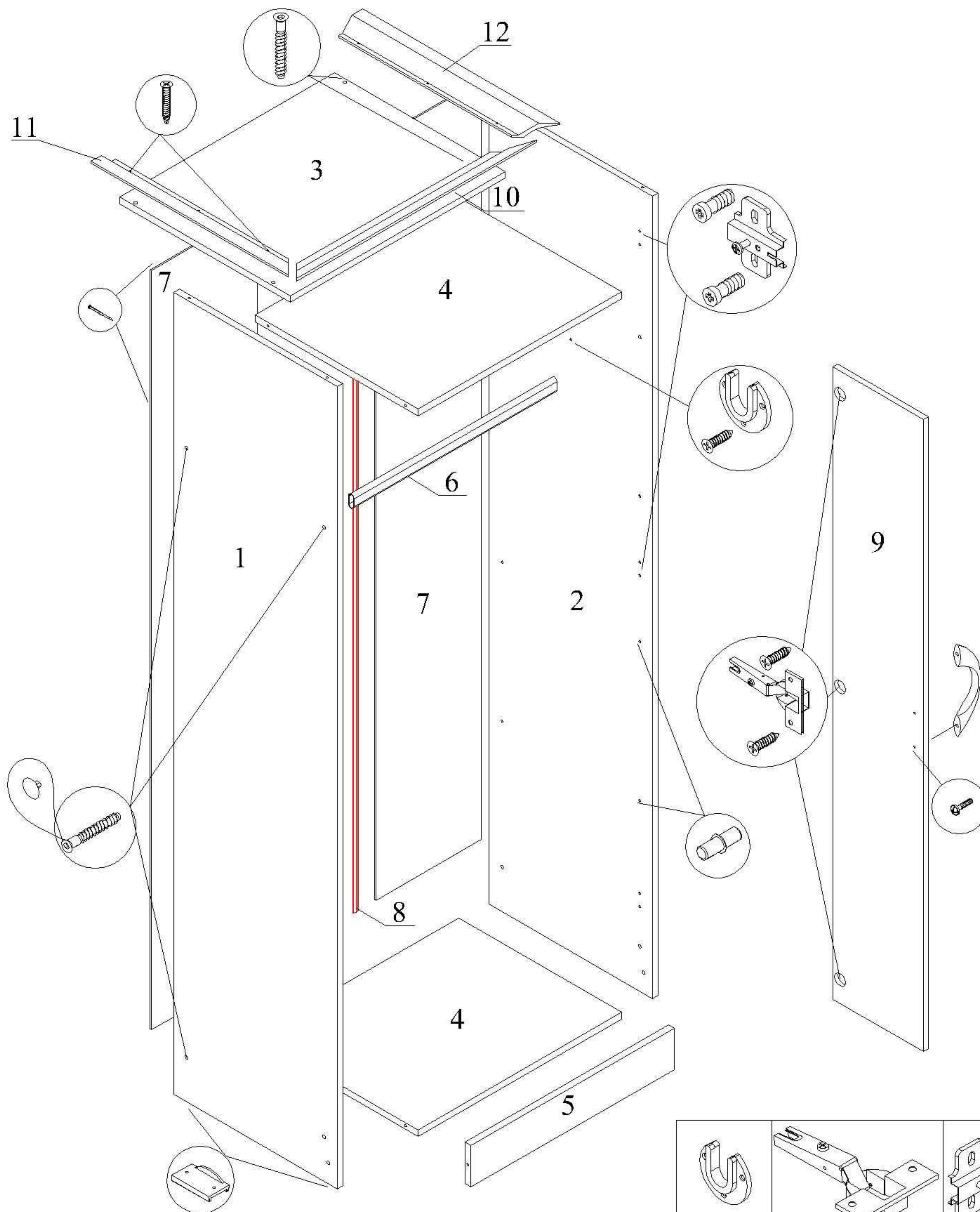
Обозначение деталей, габариты, количество согласно схемы сборки

1	Боковина левая	1938x456	1
2	Боковина правая	1938x456	1
3	Крыша	400x476	1
4	Вязка	368x456	2
5	Цоколь	368x100	1
6	Штанга	L=366мм	1
7	ЛДВП	1850x395	1
8	Фасад	1834x396	1
9	Багет передний	470 мм	1
10	Багет левый	511 мм	1
11	Багет правый	511 мм	1

## Комплект фурнитуры для сборки шкафа

Штанго-держатель	Петля	Планка	Винт 6.3x14	Евровинт	Заглушка	Европюж	Ручка	Ножка	Гвоздь	Шуруп 3.5x16	Шуруп 3.5x19	Стяжка корпусная	Полкодержатель
2	3	3	6	14	10	1	1	4	40	12	6	1	12

# Схема сборки шкафа ШК322 линии "Альберт 5"



1. Крепить к деталям 1 и 2 планки петель с помощью винтов 6.3x14.
2. Крепить к деталям 1 и 2 детали 3, 4 (2 шт.) и дет.5 с помощью евровинтов.
3. Вставить детали 7 в пазы соединительного профиля дет.8 и прибить гвоздями детали 7 к деталям 1, 2, 3 и 4, предварительно обеспечив прямоугольность каркаса шкафа.
4. Прибить гвоздями ножки к деталям 1 и 2.
5. Если шкаф будет использоваться как платяной, то крепить к деталям 1 и 2 штангодержатели с помощью шурупов 3.5x16 (нижний шуруп в наконечник на боковинах, а боковые шурупы по месту).
6. Установить штангу (дет.6) на штангодержатели.
7. Крепить петли к деталям 9 с помощью шурупов 3.5x16.
8. Крепить ручки к деталям 9 с помощью винтов из комплекта ручки.
9. Установить каркас шкафа на постоянное место.
10. Крепить детали 9 к деталям 1 и 2 на петли.
11. Произвести регулировку деталей 9 с помощью винтов в петлях и планках.
12. Крепить детали 10, 11 и 12 к дет.3 с помощью шурупов 3.5x19.
13. В композиции, шкаф скрепить с соседними модулями между собой с помощью корпусных стяжек.
14. Установить заглушки на видимые евровинты.
15. Если шкаф будет использоваться как бельевой, то установить полки (из комплекта ВН 328) с помощью полкодержателей.

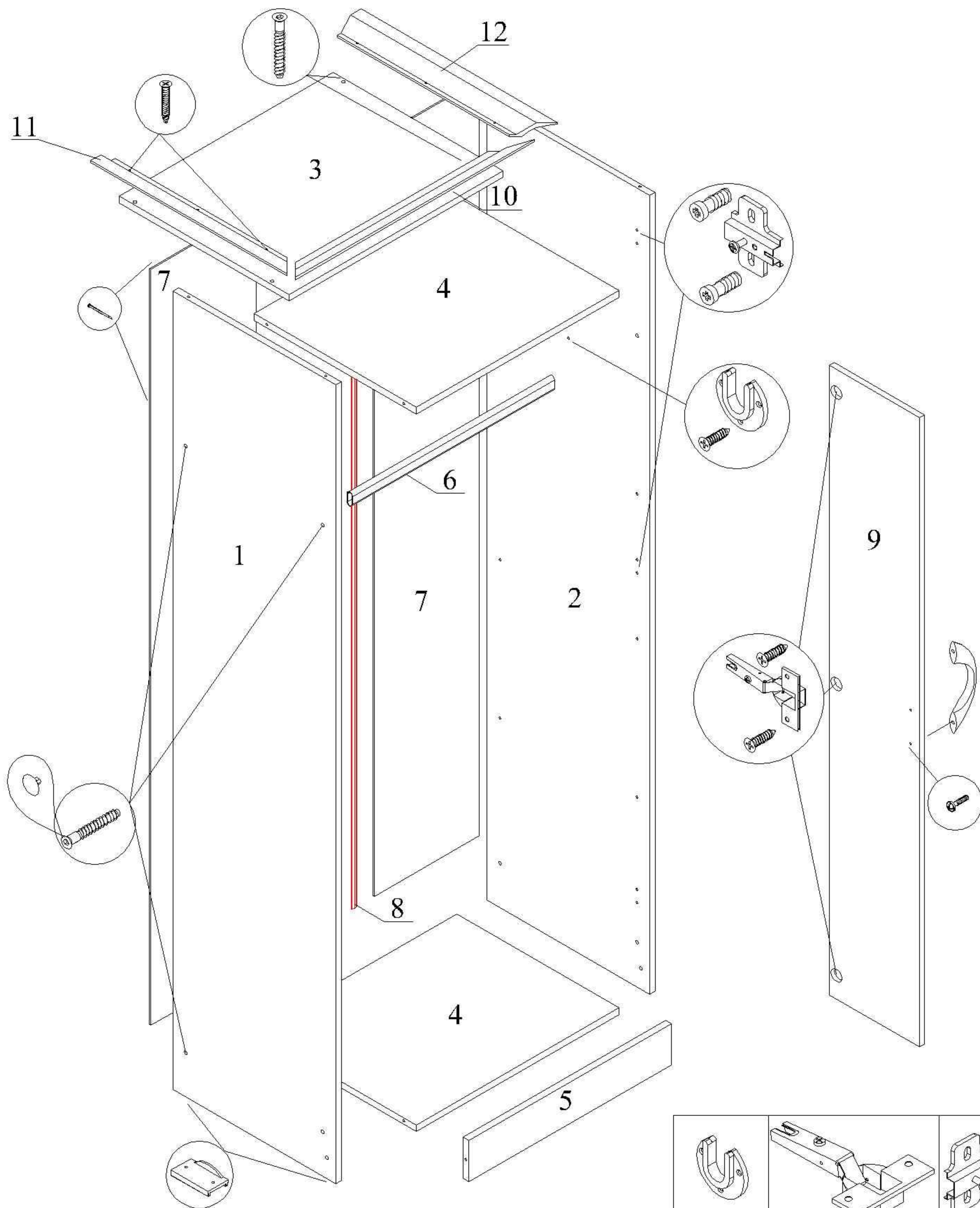
Обозначение деталей, габариты, количество согласно схемы сборки

1	Боковина левая	1938x456	1
2	Боковина правая	1938x456	1
3	Крыша	600x476	1
4	Вязка	568x456	2
5	Цоколь	568x100	1
6	Штанга	L=566мм	1
7	ЛДВП	1850x295	2
8	Профиль	L=1820мм	1
9	Фасад	1834x296	2
10	Багет передний	670 мм	1
11	Багет левый	511 мм	1
12	Багет правый	511 мм	1

## Комплект фурнитуры для сборки шкафа

Штанго-держатель	Петля	Планка	Винт 6.3x14	Евровинт	Заглушка	Европюж	Ручка	Ножка	Гвоздь	Шуруп 3.5x16	Шуруп 3.5x19	Стяжка корпусная	Полко-держатель
2	6	6	12	14	10	1	2	4	40	18	6	1	12

# Схема сборки шкафа ШК323 линии "Альберт 5"



1. Крепить к деталям 1 и 2 планки петель с помощью винтов 6.3x14.
2. Крепить к деталям 1 и 2 детали 3, 4 (2 шт.) и дет.5 с помощью евровинтов.
3. Вставить детали 7 в пазы соединительного профиля дет.8 и прибить гвоздями детали 7 к деталям 1, 2, 3 и 4, предварительно обеспечив прямоугольность каркаса шкафа.
4. Прибить гвоздями ножки к деталям 1 и 2.
5. Крепить к деталям 1 и 2 штангодержатели с помощью шурупов 3.5x16 (нижний шуруп в наконечник на боковинах, а боковые шурупы по месту).
6. Установить штангу (дет.6) на штангодержатели.
7. Крепить петли к деталям 9 с помощью шурупов 3.5x16.
8. Крепить ручки к деталям 9 с помощью винтов из комплекта ручки.
9. Установить каркас шкафа на постоянное место.
10. Крепить детали 9 к деталям 1 и 2 на петли.
11. Произвести регулировку деталей 9 с помощью винтов в петлях и планках.
12. Крепить детали 10, 11 и 12 к дет.3 с помощью шурупов 3.5x19.
13. В композиции, шкаф скрепить с соседними модулями между собой с помощью корпусных стяжек.
14. Установить заглушки на видимые евровинты.

Обозначение деталей, габариты, количество согласно схеме сборки

1	Боковина левая	1938x456	1
2	Боковина правая	1938x456	1
3	Крыша	800x476	1
4	Вязка	768x456	2
5	Цоколь	768x100	1
6	Штанга	L=766мм	1
7	ЛДВП	1850x396	2
8	Профиль	L=1820мм	1
9	Фасад	1834x396	2
10	Багет передний	870 мм	1
11	Багет левый	511 мм	1
12	Багет правый	511 мм	1

## Комплект фурнитуры для сборки шкафа

Штанго-держатель	Петля	Планка	Винт 6.3x14	Евровинт	Заглушка	Европюж	Ручка	Ножка	Гвоздь	Шуруп 3.5x16	Шуруп 3.5x19	Стяжка корпусная
2	6	6	12	14	10	1	2	4	40	18	6	1

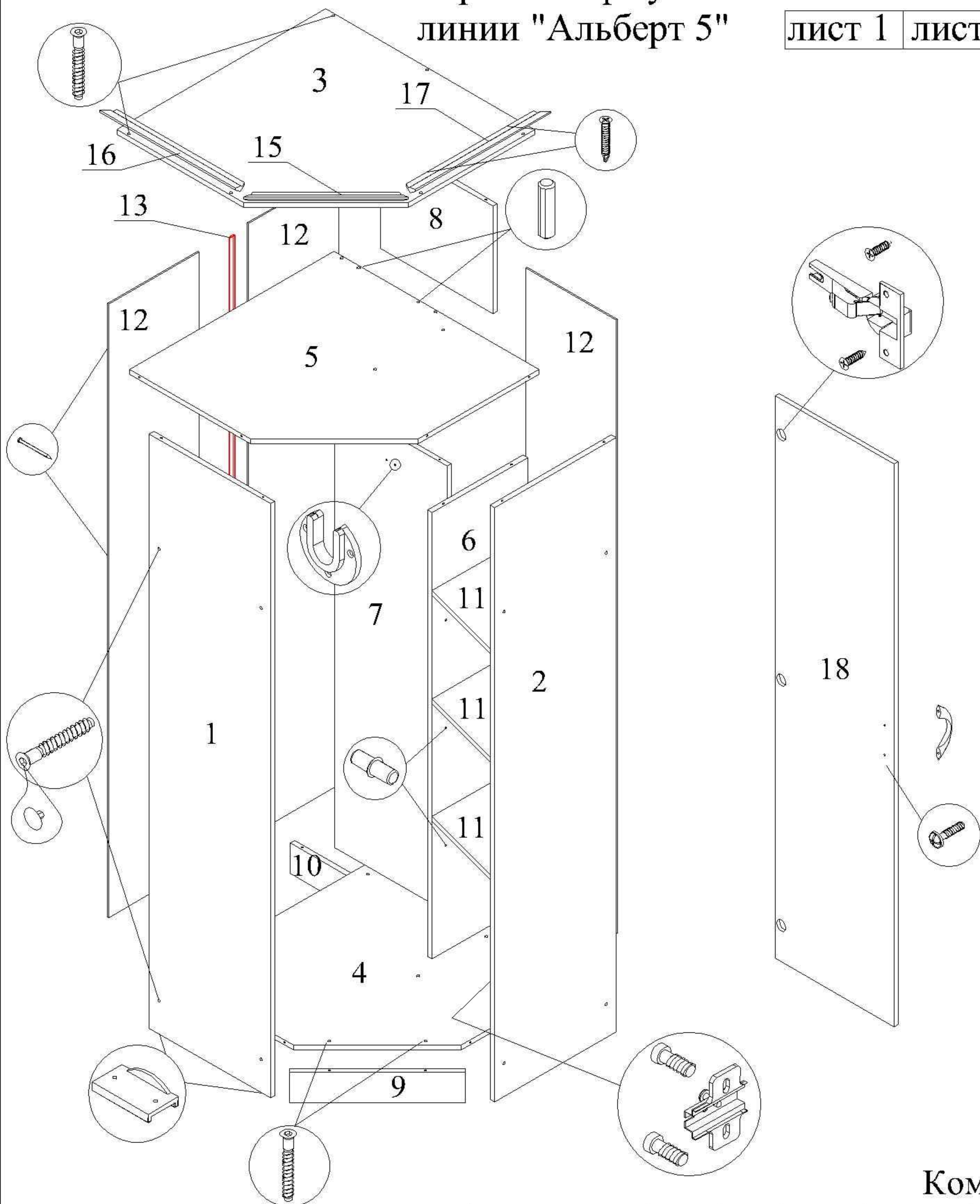
# Схема сборки шкафа углового ШК324

линии "Альберт 5"

лист 1 | листов 2

Конструкцией шкафа предусмотрена возможность лево или право сторонней сборки, методом переворота деталей 3, 4 и 5 на 180°, а деталей 6, 7 и 8 на 90°.

На рисунке показана правосторонняя сборка шкафа, когда полки находятся справа.



1. Крепить планки петель к дет.2 с помощью винтов 6.3x14.
2. Крепить к дет.4 детали 9 и 10 с помощью евровинтов.
3. Прибить ножки к дет.10.
4. Крепить к деталям 1 и 2 детали 4 и 5 с помощью евровинтов.
5. Крепить между деталями 4 и 5 детали 6 и 7 с помощью евровинтов.
6. Вставить и осадить шканты (2шт.) в дет.5. Крепить дет.8 к дет.5 с помощью шкантов
7. Крепить дет.3 к деталям 1, 2 и 8 с помощью евровинтов.
8. Вставить детали 12 (2шт.) в пазы пластмассового профиля (дет.13) и прибить их гвоздями к деталям 1, 3, 4, 5, 7 и 8, а третью дет.12 к деталям 2, 3, 4, 5, 7 и 8.
9. Прибить гвоздями ножки к деталям 1 и 2.
10. Крепить штангодержатели к деталям 1 и 7 с помощью шурупов 3.5x16 (по 1 шурупу через нижняя отверстия в накладке, боковые по месту). Установить штангу.
11. Установить каркас шкафа на постоянное место.
12. Крепить петли к дет.18 с помощью шурупов 3.5x16.
13. Крепить ручку к дет. 18 с помощью винтов из комплекта ручки.
14. Установить дет.18 на дет.2, и произвести регулировку дет.18 с помощью винтов в петлях и планках.
15. Установить детали 11 на полкодержатели.
16. Крепить детали 15, 16 и 17 к дет.3 с помощью шурупов 3.5x19.
17. В композиции соседние шкафы скрепить между собой с помощью корпусных стяжек.
18. Установить заглушки на видимые евровинты.

Обозначение деталей, габариты, количество согласно схемы сборки

1	Боковина лев.	1938x456	1	11	Полка	440x300	3
2	Боковина прав.	1938x456	1	12	Стенка задняя	1850x390	3
3	Крыша	786x786	1	13	Профиль соединит.	L=1820мм	1
4	Дно	770x770	1	14	Штанга	L=752мм	1
5	Вязка	770x770	1	15	Багет передний	L=467мм	1
6	Перегородка средняя	1456x360	1	16	Багет левый	L=491мм	1
7	Перегородка задняя	1456x424	1	17	Багет правый	L=491мм	1
8	Перегородка верхняя	350x424	1	18	Фасад	1834x446	1
9	Цоколь передний	468x100	1				
10	Цоколь задний	424x100	1				

## Комплект фурнитуры для сборки шкафа

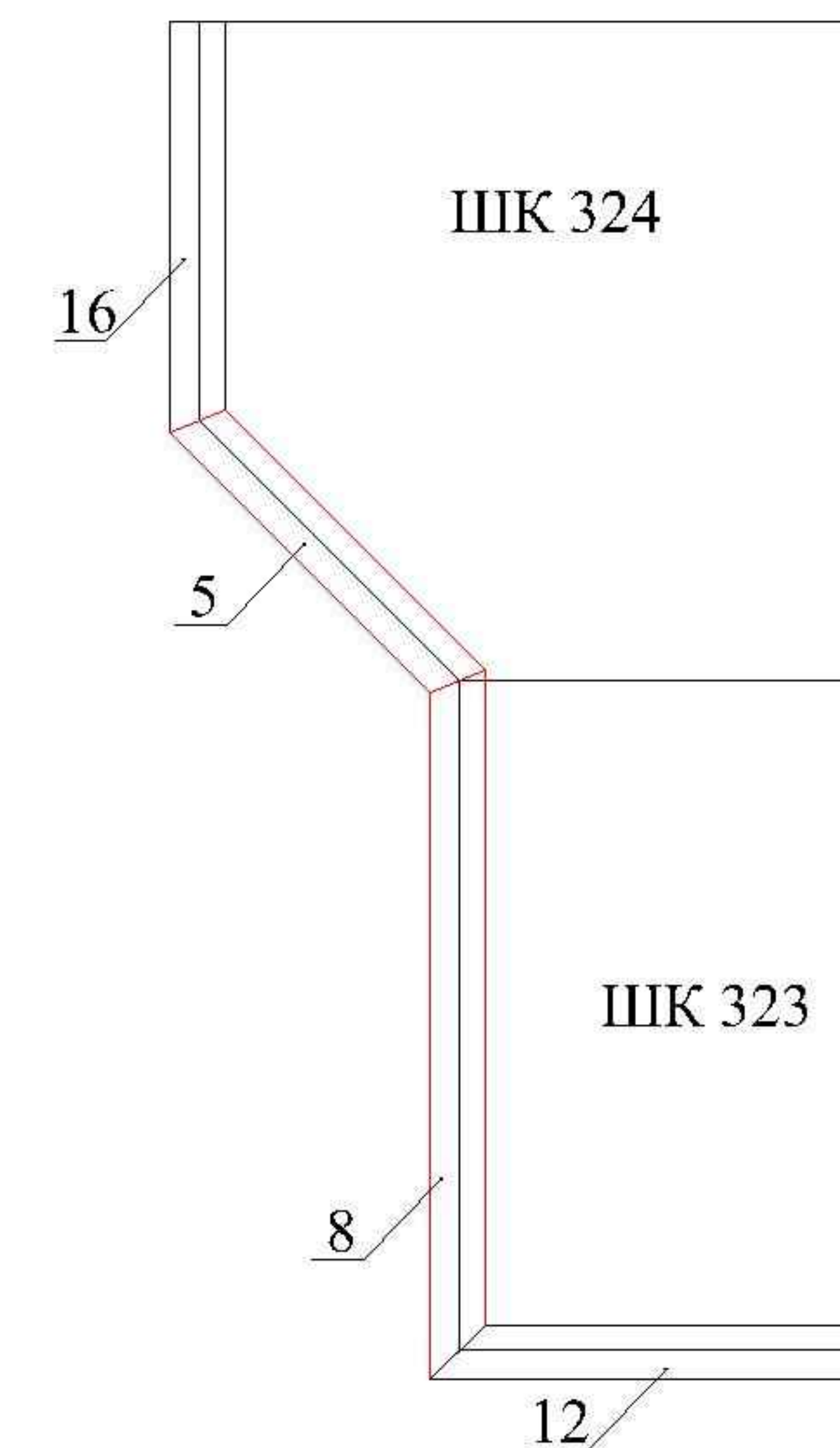
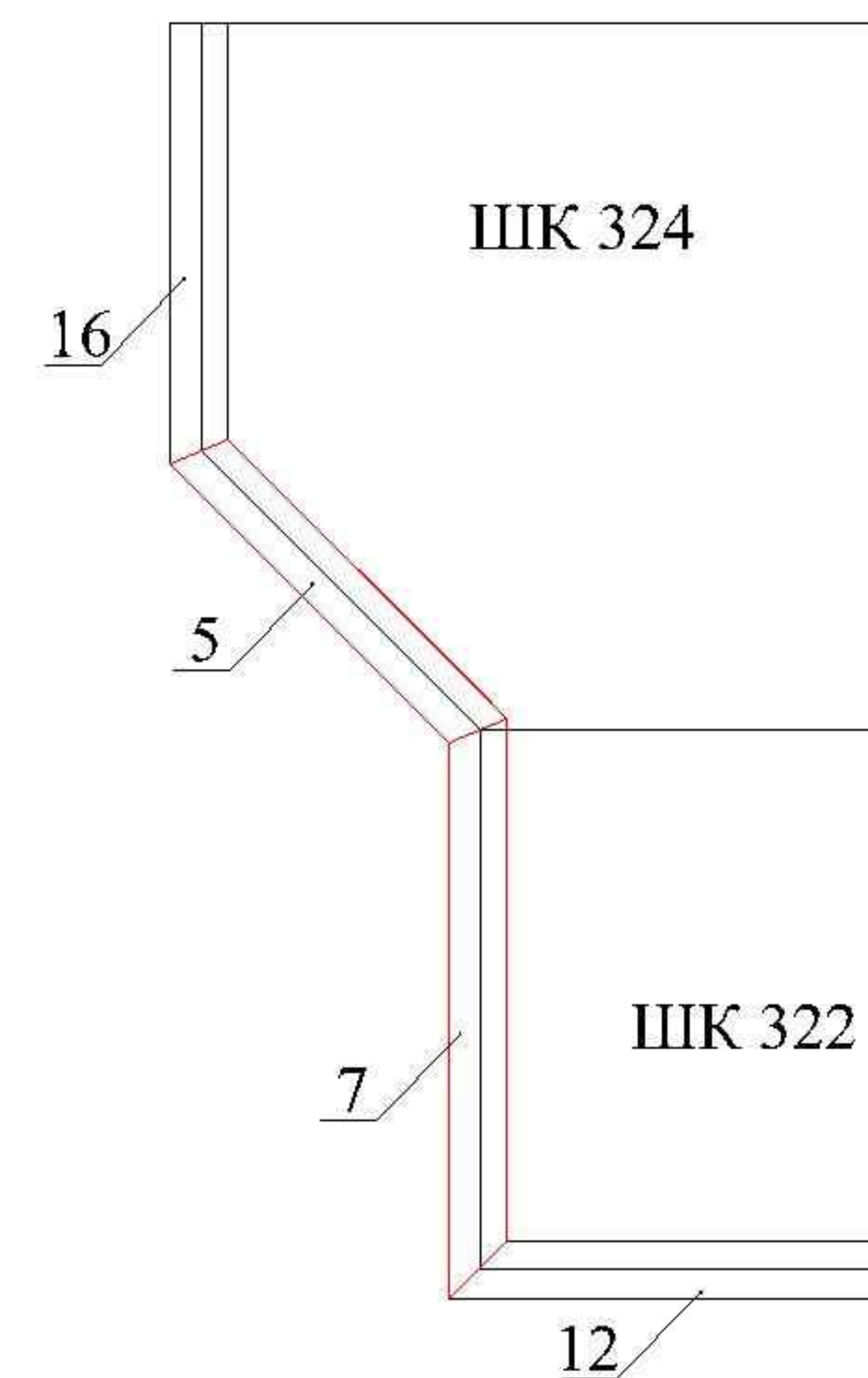
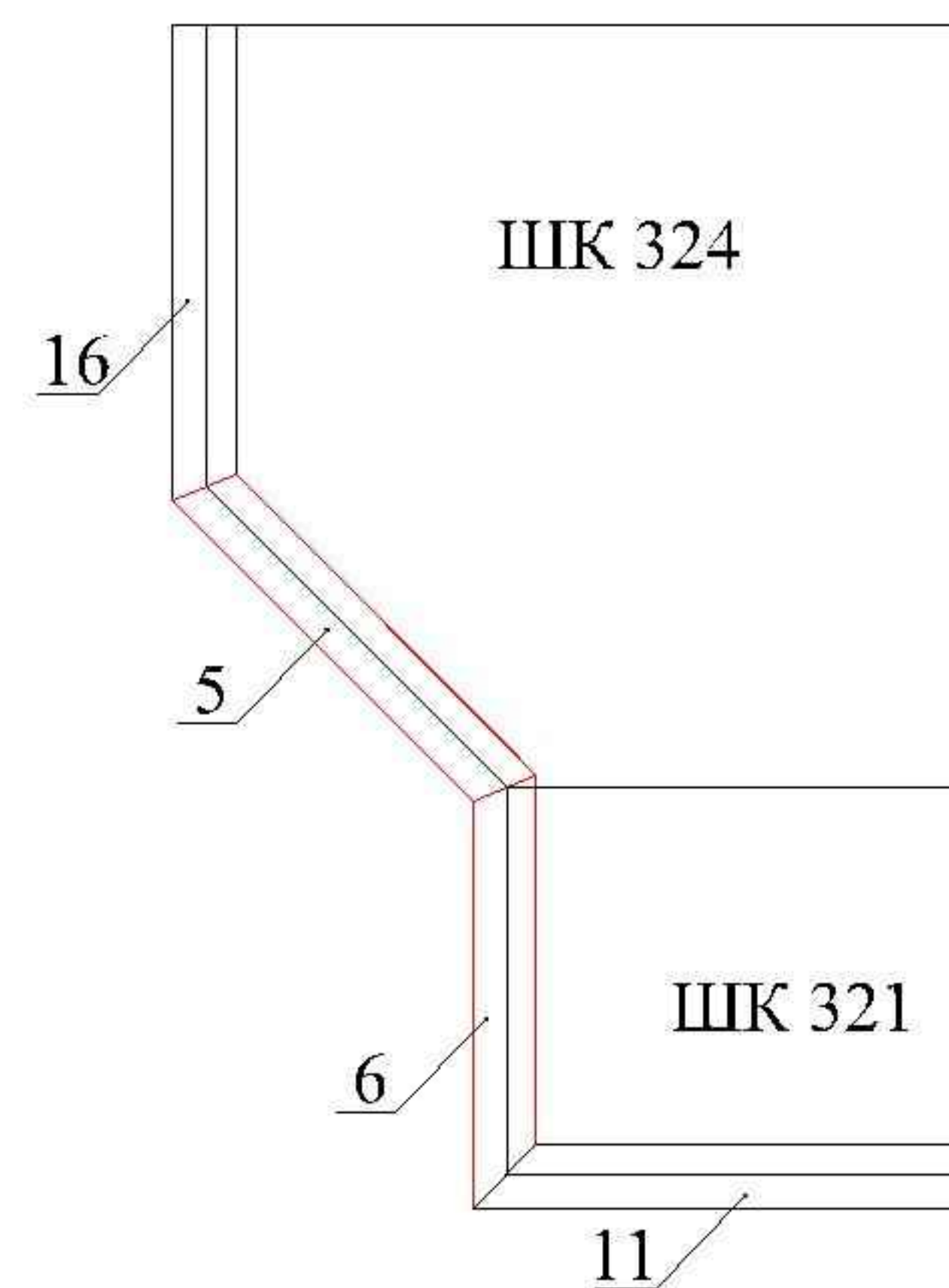
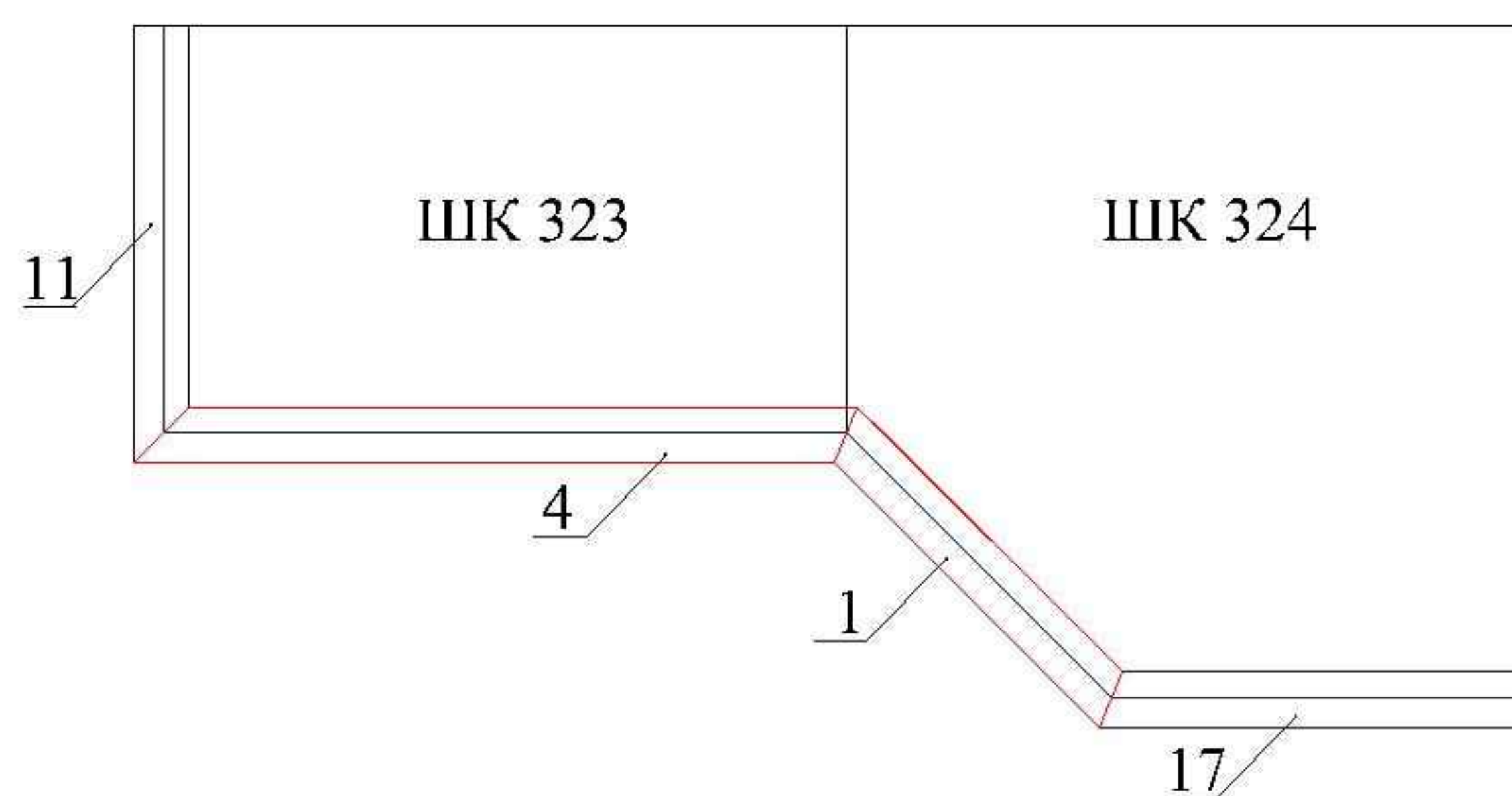
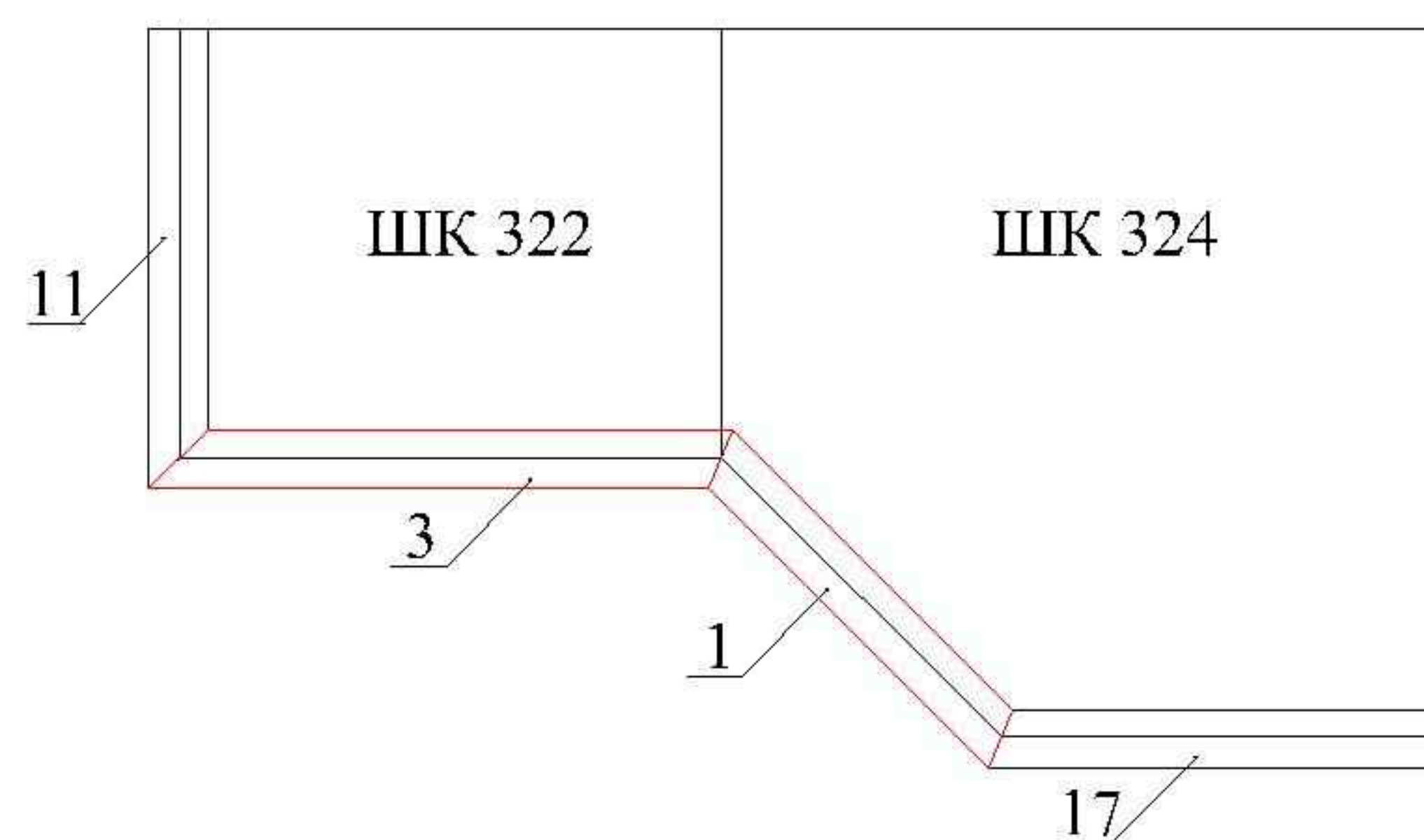
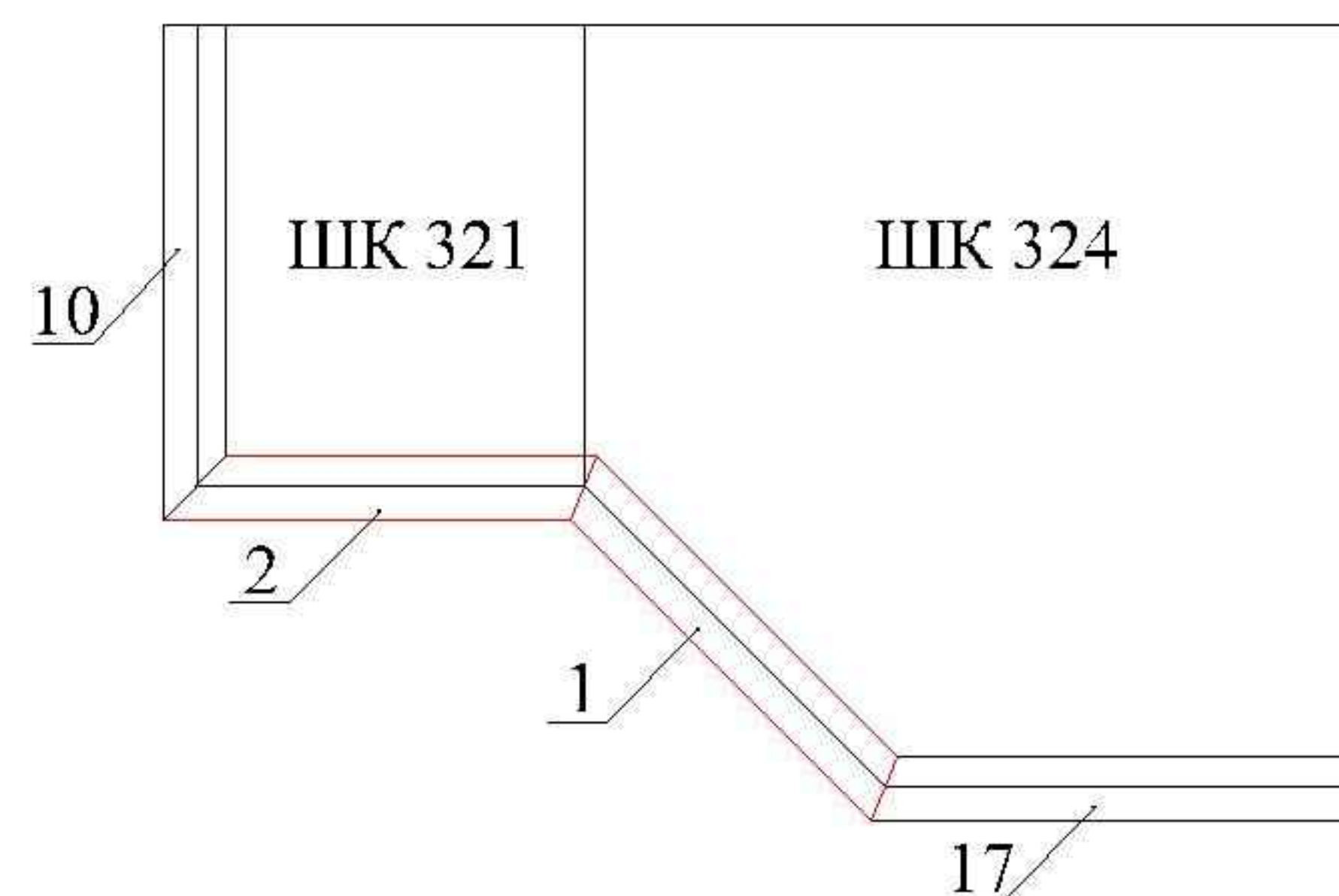
Петля 45°	Планка	Винт 6.3x14	Евровинт	Еврозаглуш.	Евроключ	Ручка	Ножка	Шуруп 3.5x16	Штангодерж.	Гвоздь	Шуруп 3.5x19	Корпусная стяжка	Полкодерж.	Шкант Ø 8x30
3	3	6	26	20	1	1	6	12	2	50	6	2	12	2

# Схема сборки шкафа углового ШК324 линии "Альберт 5"

## Варианты состыковок багетов (вид с верху)

1. К угловому шкафу ШК 324 прямые шкафы пристыковываются слева

2. К угловому шкафу ШК 324 прямые шкафы пристыковываются справа



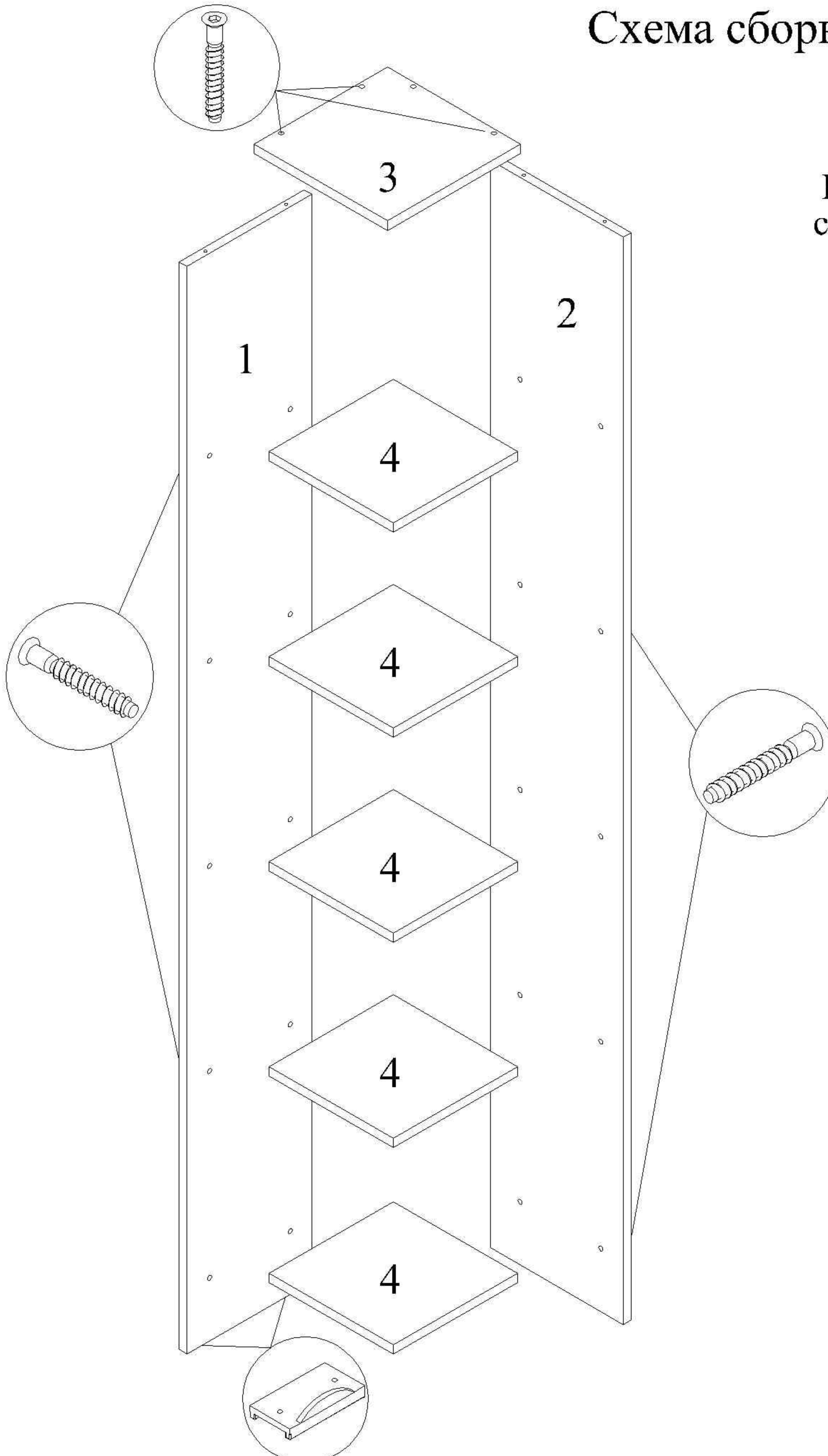
- детали 5, 6, 7 и 8 из комплекта 04 БГ;
- детали 11 и 12 из комплекта шкафов ШК 321, ШК 322 и ШК 323;
- деталь 16 из комплекта шкафа ШК 324;

Обозначение деталей, габариты, количество согласно схемы сборки

1	Багет передний	L=465мм	1
2	Багет левый	L=447мм	1
3	Багет левый	L=647мм	1
4	Багет левый	L=847мм	1
5	Багет передний	L=465мм	1
6	Багет правый	L=447мм	1
7	Багет правый	L=647мм	1
8	Багет правый	L=847мм	1

- детали 1, 2, 3 и 4 из комплекта 04 БГ;
- детали 10 и 11 из комплекта шкафов ШК 321, ШК 322 и ШК 323;
- деталь 17 из комплекта шкафа ШК 324;

## Схема сборки шкафа пристыковочного ШК 325 линии "Альберт 5"



Конструкцией шкафа предусмотрена возможность лево или право  
сторонней сборки, методом переворота деталей 1 и 4 на 180.

На рисунке показана левосторонняя сборка шкафа, когда  
шкаф будет пристыковываться слева к модулю стоящего рядом.

1. Прибить ножки к деталям 1 и 2.
2. Крепить к дет.1 детали 3 и 4 (5шт.) с помощью евровинтов.
3. Крепить дет.2 к деталям 3 и 4 с помощью евровинтов.
4. Скрепить шкаф, с рядом стоящем модулем, с помощью корпусных стяжек.

Обозначение деталей, габариты, количество согласно схемы сборки

1	Боковина узкая	1866x248	1
2	Боковина широкая	1866x264	1
3	Крыша	264x264	1
4	Вязка	246x246	5

Комплект фурнитуры для сборки шкафа

				
Евровинт	Евроключ	Ножка	Гвоздь	Корпусная стяжка
24	1	4	8	2



## Схема сборки шкафа пристыковочного ШК 326 линии "Альберт 5"

Конструкцией шкафа предусмотрена возможность лево или право-сторонней сборки для пристыковки как к центральному элементу (ТБ401), так и к шкафам.

На рисунке показана левосторонняя сборка шкафа, когда шкаф будет пристыковываться слева к шкафу.

1. Прибить ножки к деталям 1 и 2.
2. Крепить к дет.1 детали 3 и 4 (5шт.) с помощью евровинтов.
3. Крепить дет.2 к деталям 3 и 4 с помощью евровинтов.
4. Скрепить шкаф, с рядом стоящем модулем, с помощью корпусных стяжек.

Обозначение деталей, габариты, количество согласно схемы сборки

1	Боковина узкая	1866x248	1
2	Боковина широкая	1866x456	1
3	Крыша	264x456	1
4	Вязка	246x438	5

Комплект фурнитуры для сборки шкафа

				
Евровинт	Евроключ	Ножка	Гвоздь	Корпусная стяжка
24	1	4	8	2