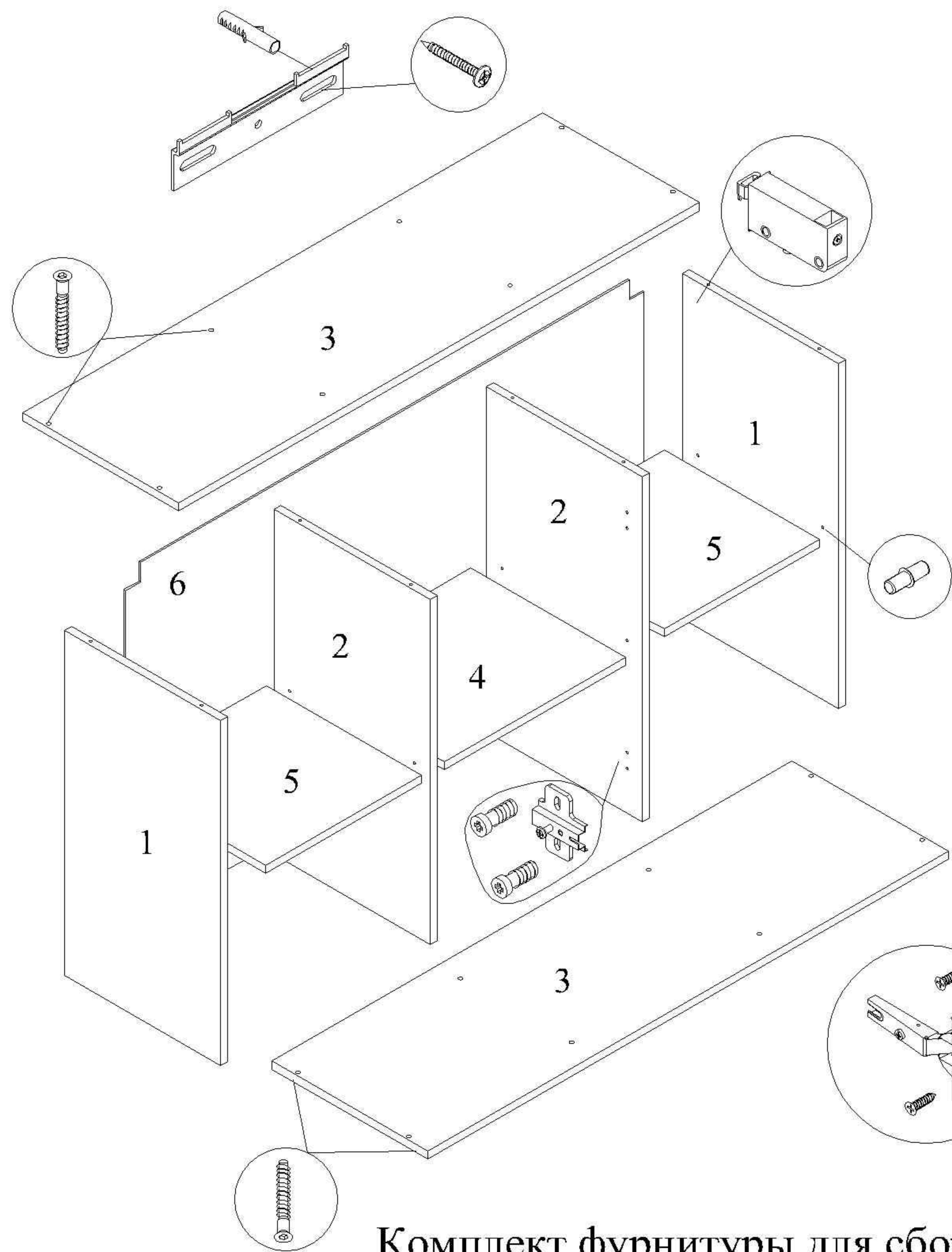


# Схема сборки антресоли АН 701 линии "Роман"



1. Крепить к одной из дет.2 планки петель с помощью винтов 6.3x14.
2. Крепить к деталям 1 подвески регулируемые с помощью шурупов 4x30 (по 2 шт.) См.рис.1.
3. Крепить к дет.3 детали 1 (2 шт.) и детали 2 (2 шт.) с помощью евровинтов.
4. Крепить вторую дет.3 к деталям 1 и 2 с помощью евровинтов.
5. Прибить гвоздями дет.6 к деталям 1, 2 и 3, предварительно обеспечив прямоугольность каркаса антресоли.

Если антресоль навешивается на стену, то необходимо:

- произвести разметку на стене для крепления шин,
- просверлить по разметке четыре отверстия для крепления дюбелей. Дюбели и шурупы для крепления шин в комплект не входят,
- забить в отверстия дюбели,
- крепить шины к стене с помощью шурупов,
- навесить антресоль на шины,
- произвести регулировку навески антресоли с помощью винтов в подвесках.

6. Крепить петли к дет.7 с помощью шурупов 3.5x16.
7. Крепить ручку к дет.7 с помощью винта из комплекта ручки.
8. Крепить дет.7 к дет.2.
9. Произвести регулировку дет.7 с помощью винтов в петлях и планках.
10. Установить детали 5 (2 шт.) и дет.4 с помощью полкодержателей.
11. Установить заглушки на евровинты.

Если антресоль навешивается между двух соседних элементов, то необходимо дополнительно:

- просверлить по два отверстия сверлом Ø5 мм в боковинах антресоли (детали 1) и боковинах соседних элементов по месту;
- крепить антресоль и соседние элементы между собой с помощью стяжек межсекционных.

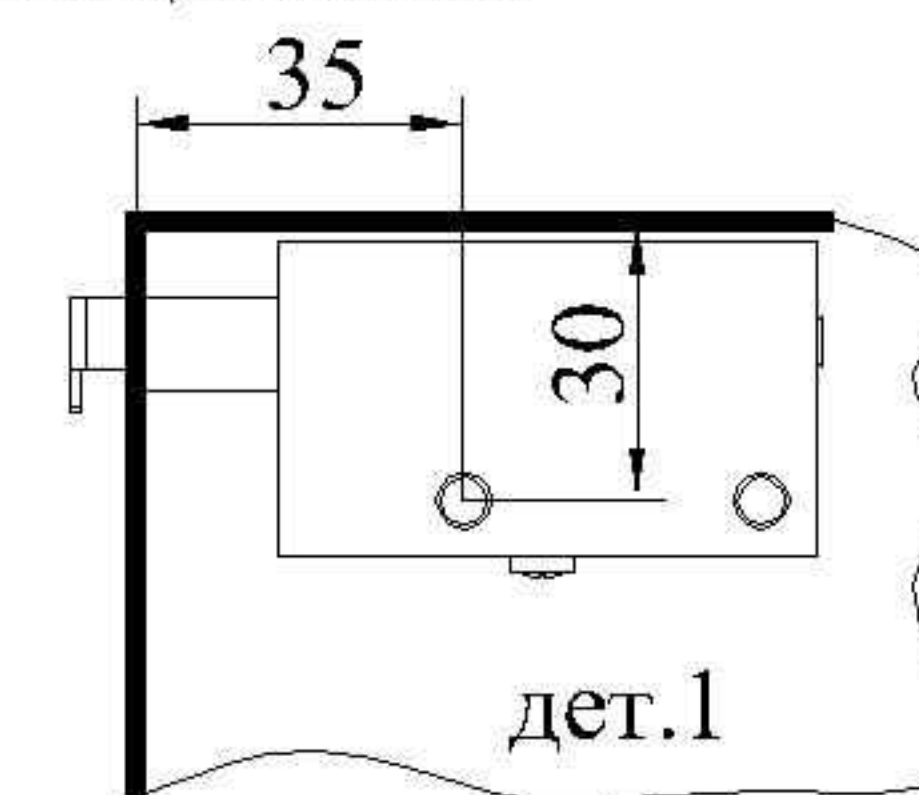


Рис.1

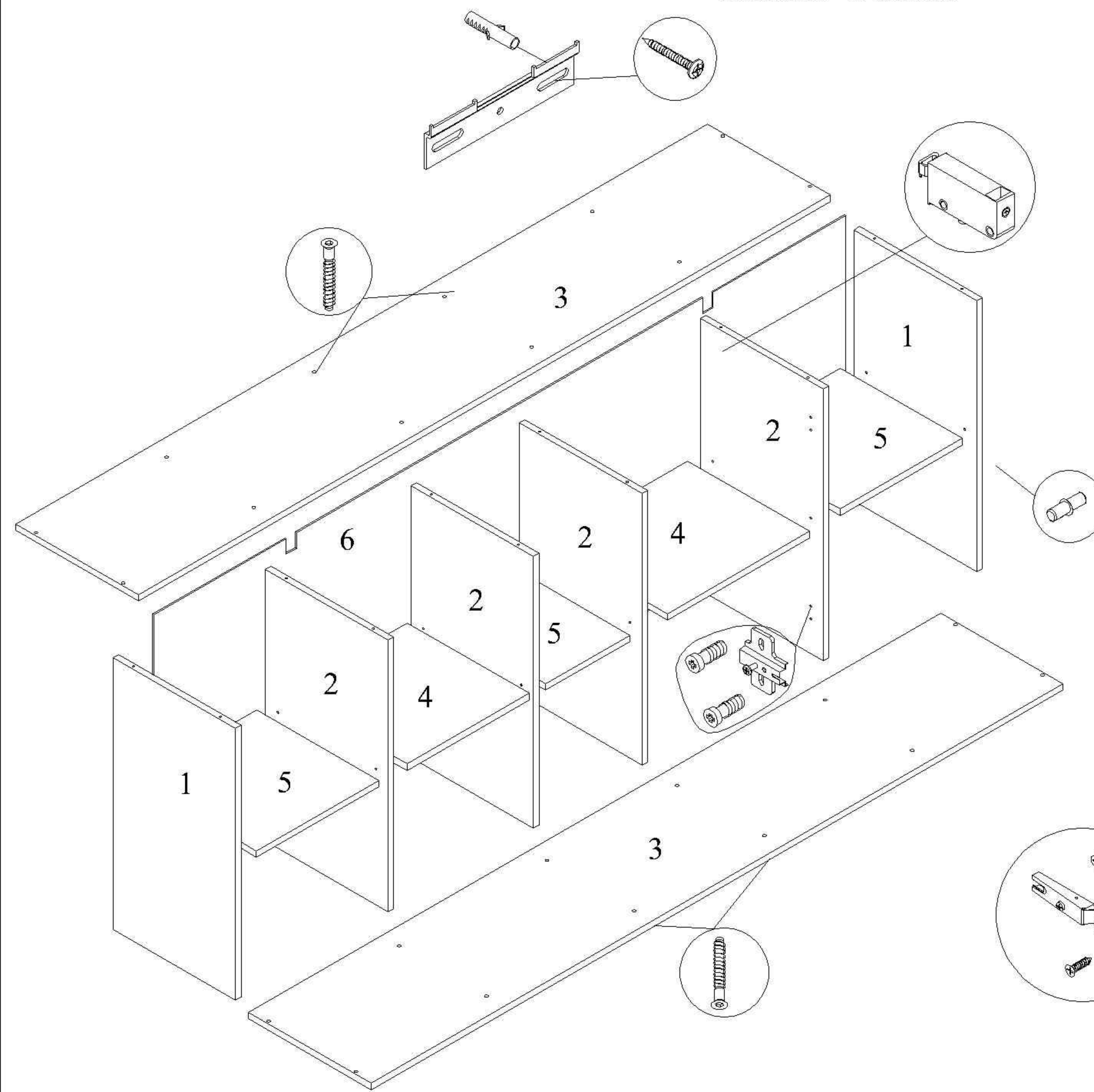
Обозначение деталей, габариты, количество согласно схемы сборки

1	Боковина внешняя	690x360	2
2	Боковина внутренняя	690x360	2
3	Крышка/дно	1200x360	2
4	Полка широкая	418x359	1
5	Полка узкая	359x359	2
6	Стенка задняя	1195x715	1
7	Фасад	720x446	1

## Комплект фурнитуры для сборки антресоли

Петля	Планка	Винт 6.3x14	Шуруп 3.5x16	Ручка	Евровинт	Заглушка	Евроключ	Подвеска регулируемая	Полкодерж.	Стяжка межсекцион.	Шуруп 4x30	Шина L=150мм
2	2	4	4	1	16	16	1	2	12	4	4	2

# Схема сборки антресоли АН 702 линии "Роман"



1. Крепить к крайним деталям 2 планки петель с помощью винтов 6.3x14 и подвески регулируемые с помощью шурупов 4x30 (по 2 шт.) См.рис.1.
2. Крепить к дет.3 детали 1 (2 шт.) и детали 2 (4 шт.) с помощью евровинтов.
3. Крепить вторую дет.3 к деталям 1 и 2 с помощью евровинтов.
4. Прибить гвоздями дет.6 к деталям 1, 2 и 3, предварительно обеспечив прямоугольность каркаса антресоли.

Если антресоль навешивается на стену, то необходимо:

- произвести разметку на стене для крепления шин,
- просверлить по разметке четыре отверстия для крепления дюбелей. Дюбели и шурупы для крепления шин в комплект не входят,
- забить в отверстия дюбели,
- крепить шины к стене с помощью шурупов,
- навесить антресоль на шины,
- произвести регулировку навески антресоли с помощью винтов в подвесках.

5. Крепить петли к деталям 7 с помощью шурупов 3.5x16.
6. Крепить ручку к деталям 7 с помощью винта из комплекта ручки.
7. Крепить детали 7 к деталям 2.
8. Произвести регулировку деталей 7 с помощью винтов в петлях и планках.
9. Установить детали 5 (3 шт.) и дет.4 (2шт.) с помощью полкодержателей.
10. Установить заглушки на евровинты.

Если антресоль навешивается между двух соседних элементов, то необходимо дополнительно:

- просверлить по два отверстия сверлом Ø5 мм в боковинах антресоли (детали 1) и боковинах соседних элементов по месту;
- крепить антресоль и соседние элементы между собой с помощью стяжек межсекционных.

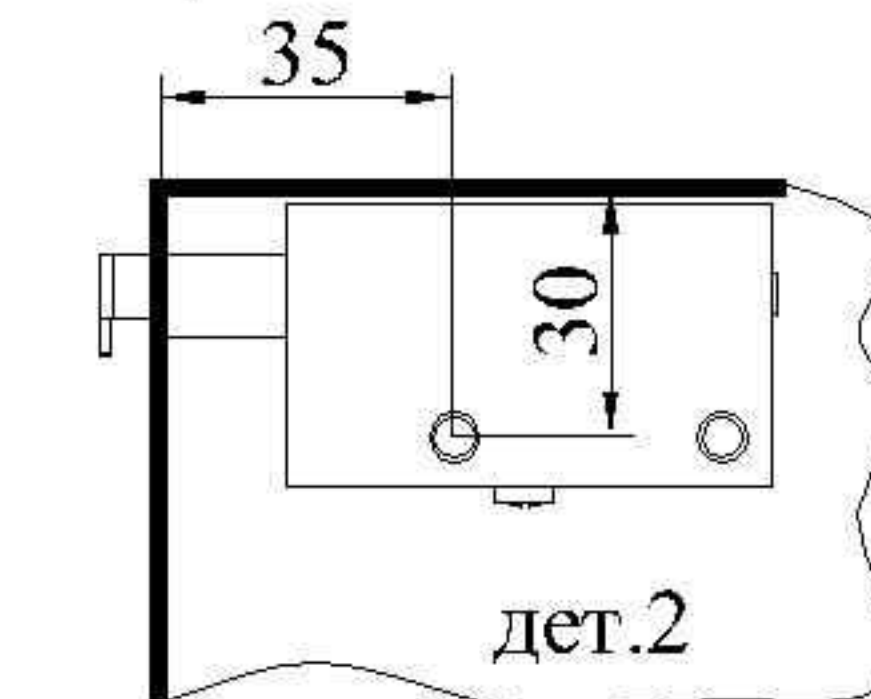


Рис.1

## Комплект фурнитуры для сборки антресоли

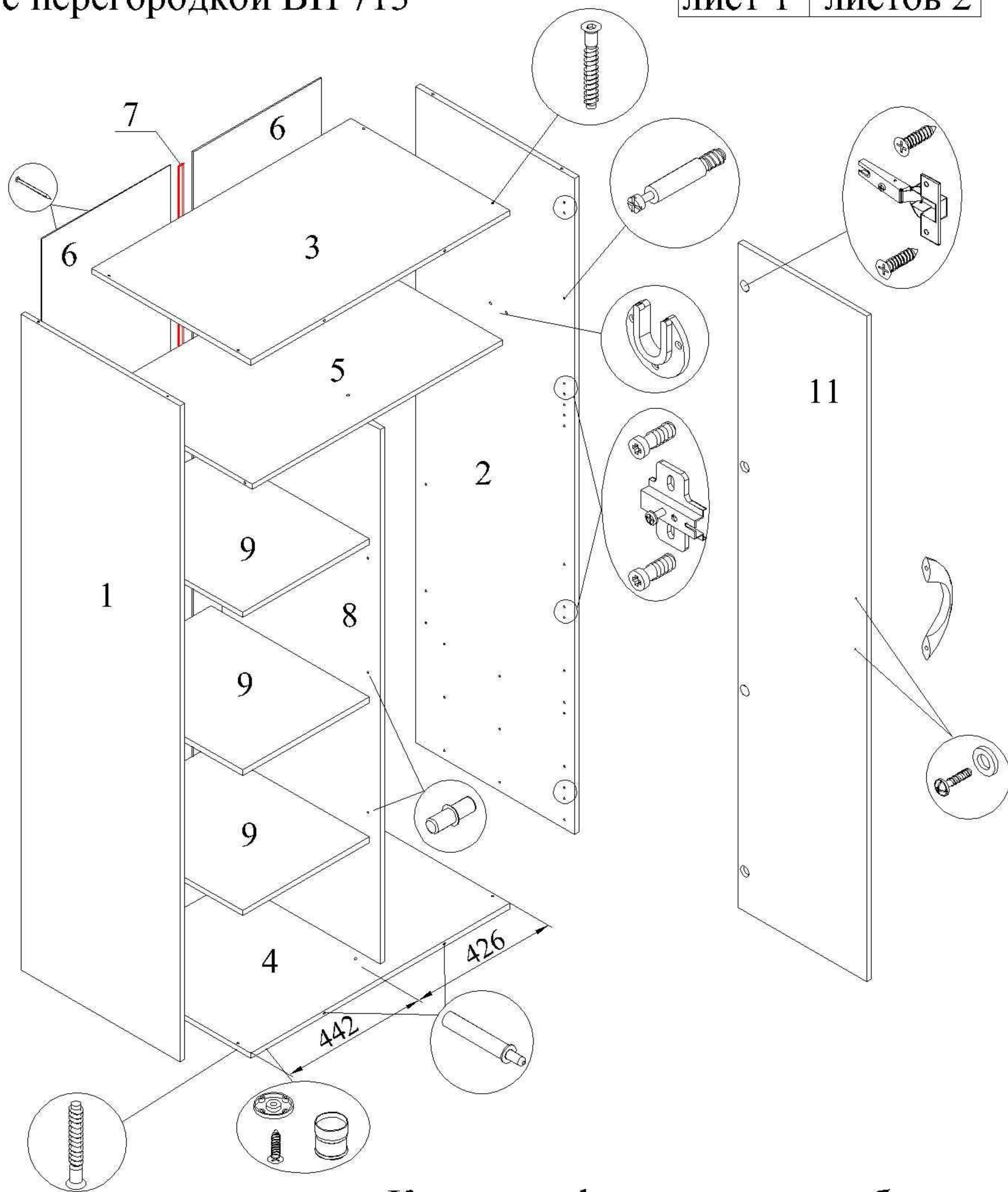
Петля	Планка	Винт 6.3x14	Шуруп 3.5x16	Ручка	Евровинт	Заглушка	Евроключ	Подвеска регулируемая	Полкодерж.	Стяжка межсекцион.	Шуруп 4x30	Шина L=150мм
4	4	8	8	2	24	24	1	2	20	4	4	2

Обозначение деталей, габариты, количество согласно схемы сборки

1	Боковина внешняя	690x360	2
2	Боковина внутренняя	690x360	4
3	Крышка/дно	2032x360	2
4	Полка широкая	418x359	2
5	Полка узкая	359x359	3
6	Стенка задняя	2030x715	1
7	Фасад	720x446	2

# Схема сборки шкафа двухстворчатого с перегородкой ВН 713

ЛИСТ 1 ЛИСТОВ 2



1. Крепить планки петель к деталям 1 и 2 с помощью винтов 6.3x14.
2. Ввернуть ввинчиваемые дюбели в детали 1 и 2 для крепления дет.5.
3. Крепить опоры к дет.4 с помощью шурупов 3.6x16. Место крепления показано на рис.1.
4. Просверлить сверлом Ø8 мм по 2 сквозных отверстия в деталях 4 и 5 для крепления дет.8. Определить месторасположения полок и штанги внутри каркаса относительно перегородки. На схеме показана левосторонняя сборка когда полки слева а штанга справа. (Отверстия на дет.5 под эксцентрик с низу, на дет.4 отв.Ø8мм от края 442мм) При правосторонней сборки - детали 4 и 5 перевернуть на 180° (Отверстия на дет.5 под эксцентрик с верху, на дет.4 отв.Ø8мм от края 426мм)
5. Крепить к дет.1 детали 3 и 4 с помощью евровинтов и дет.5 с помощью эксцентриковых стяжек.
6. Крепить дет.2 к деталям 3 и 4 с помощью евровинтов и к дет.5 с помощью эксцентриковых стяжек.
7. Крепить дет.8 к деталям 4 и 5 с помощью евровинтов.
8. Вставить детали 6 в пазы пластмассового профиля (дет.7) и прибить гвоздями детали 6 к деталям 1, 2, 3, 4 и 5, предварительно обеспечив прямоугольность каркаса шкафа.
9. Крепить штангодержатели к деталям 1 - 8 или 2 - 8 с помощью шурупов 3.5x16 и установить штангу на штангодержатели.
10. Установить каркас шкафа на постоянное место и отрегулировать опоры.
11. Крепить петли к деталям 11 с помощью шурупов 3.5x16.
12. Крепить ручки к деталям 11 с помощью винтов из комплекта ручки. Под головки винтов установить дистанционные шайбы.
13. Установить детали 11 на детали 1 и 2, и произвести регулировку деталей 11.
14. Вставить в отв.Ø10мм деталей 3 и 4 амортизаторы.
15. Установить дет.9 (3 шт.) с помощью полкодержателей.
16. В композиции соседние шкафы скрепить между собой с помощью корпусных стяжек.

Обозначение деталей, габариты, количество согласно схемы сборки

1	Боковина лев.	1972x552	1
2	Боковина прав.	1972x552	1
3	Крыша	900x552	1
4	Дно	900x552	1
5	Вязка	868x542	1
6	ЛДВП	2000x446	2
7	Профиль	L=1970мм	1
8	Перегородка	1586x542	1
9	Полка	434x542	3
10	Штанга	L=418мм	1
11	Фасад	2000x446	2

## Комплект фурнитуры для сборки шкафа

Петля	Планка	Винт 6.3x14	Евровинт	Евроключ	Ввинчиваем. дюбель	Эксцентр. стяжка	Ручка	Опора регулир.	Шуруп 3.5x16	Штангодерж.	Гвоздь	Корпусная стяжка	Полкодерж.	Дистанцион. шайба	Амортизатор
8	8	16	12	1	4	4	2	4	38	2	50	1	12	4	4

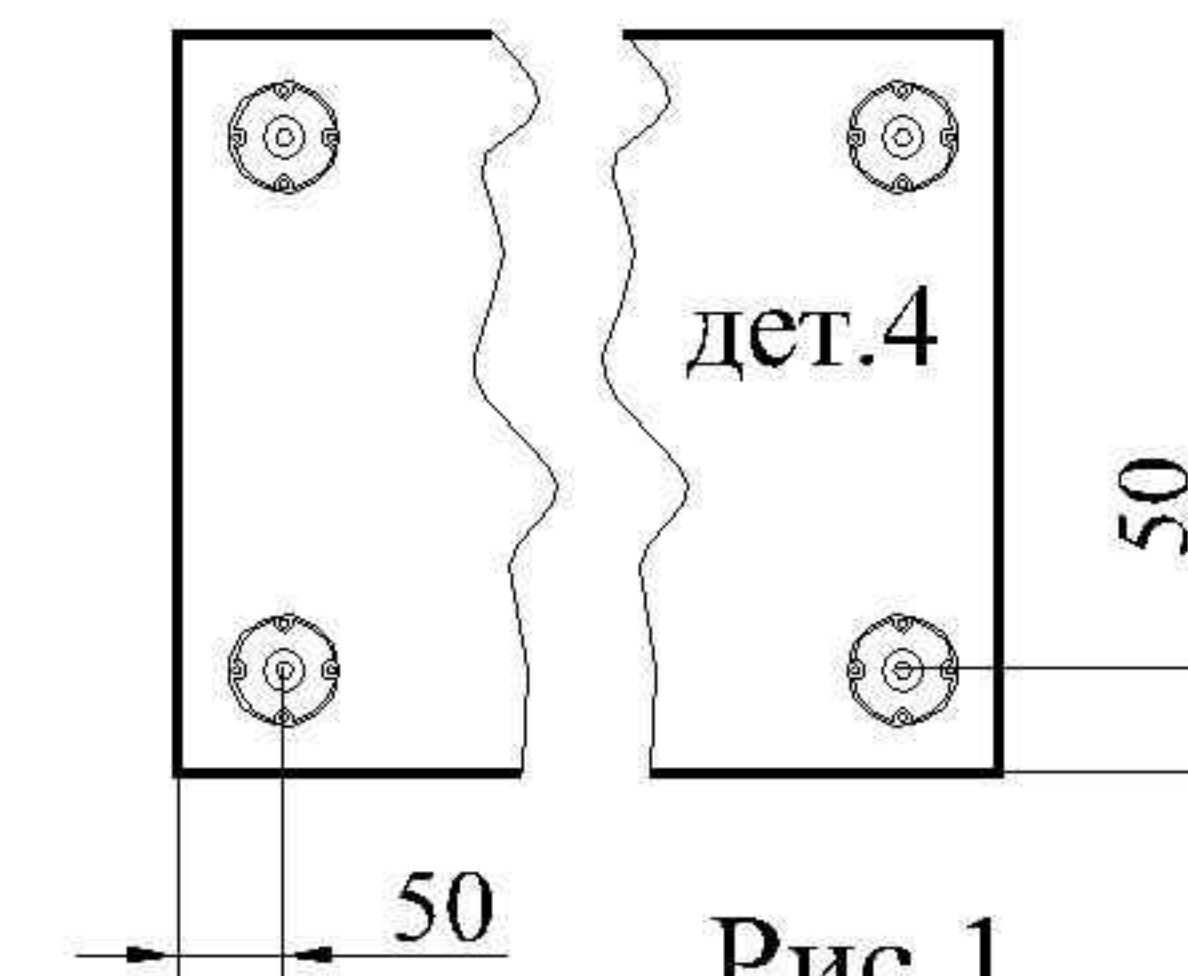
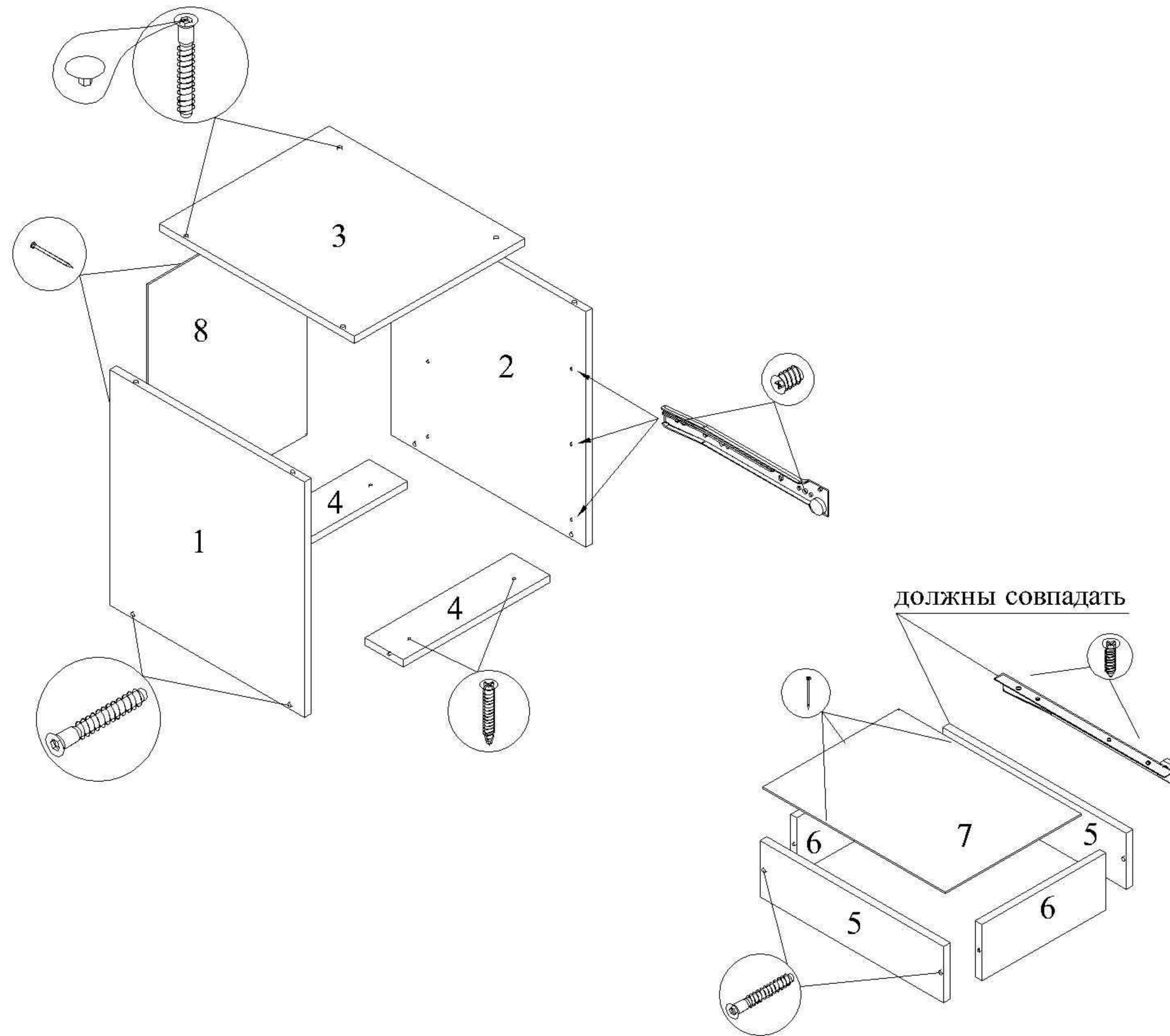


Рис.1

21.06.2013

# Схема сборки внутреннего блока ящиков ВН 714



1. Крепить направляющие к деталям 1 и 2 с помощью винтов 6.3x11.
2. Крепить к деталям 4 детали 1 и 2 с помощью евровинтов.
3. Крепить к деталям 1 и 2 деталь 3 с помощью евровинтов т.о., чтобы свес дет.3 был со стороны боковины шкафа с ответными планками петель (рис.1).
4. Прибить гвоздями дет. 8 к деталям 1, 2, 3 и 4, предварительно обеспечив прямоугольность каркаса блока ящиков.
5. Установить каркас блока ящиков в шкаф (рис.1) и закрепить через детали 4 с помощью шурупов 4x30 к дну шкафа.
6. Установить заглушки на видимые евровинты.

## Сборка ящика

7. Крепить к деталям 5 детали 6 с помощью евровинтов.
8. Прибить гвоздями дет. 7 к деталям 5 и 6, предварительно обеспечив прямоугольность каркаса ящика.
9. Крепить ответные части направляющих к деталям 5 с помощью шурупов 3.5x16 т.о., чтобы край направляющей совпадал с торцем деталей 5.
10. Установить ящики.

Обозначение деталей, габариты, количество согласно схемы сборки

1	Боковина левая	500x478	1
2	Боковина правая	500x478	1
3	Крыша	478x416	1
4	Планка	360x94	2
5	Боковина ящика	450x120	6
6	Боковина ящика	303x120	6
7	Дно ящика	448x333	3
8	Стенка задняя	514x390	1

## Комплект фурнитуры для сборки блока ящиков

Евровинт	Заглушка	Еврокляч	Гвоздь	Винт 6.3x11	Шуруп 3,5x16	Шуруп 4x30
8	4	1	20	12	12	4

Роликовая направляющая L=450мм - 3 компл.

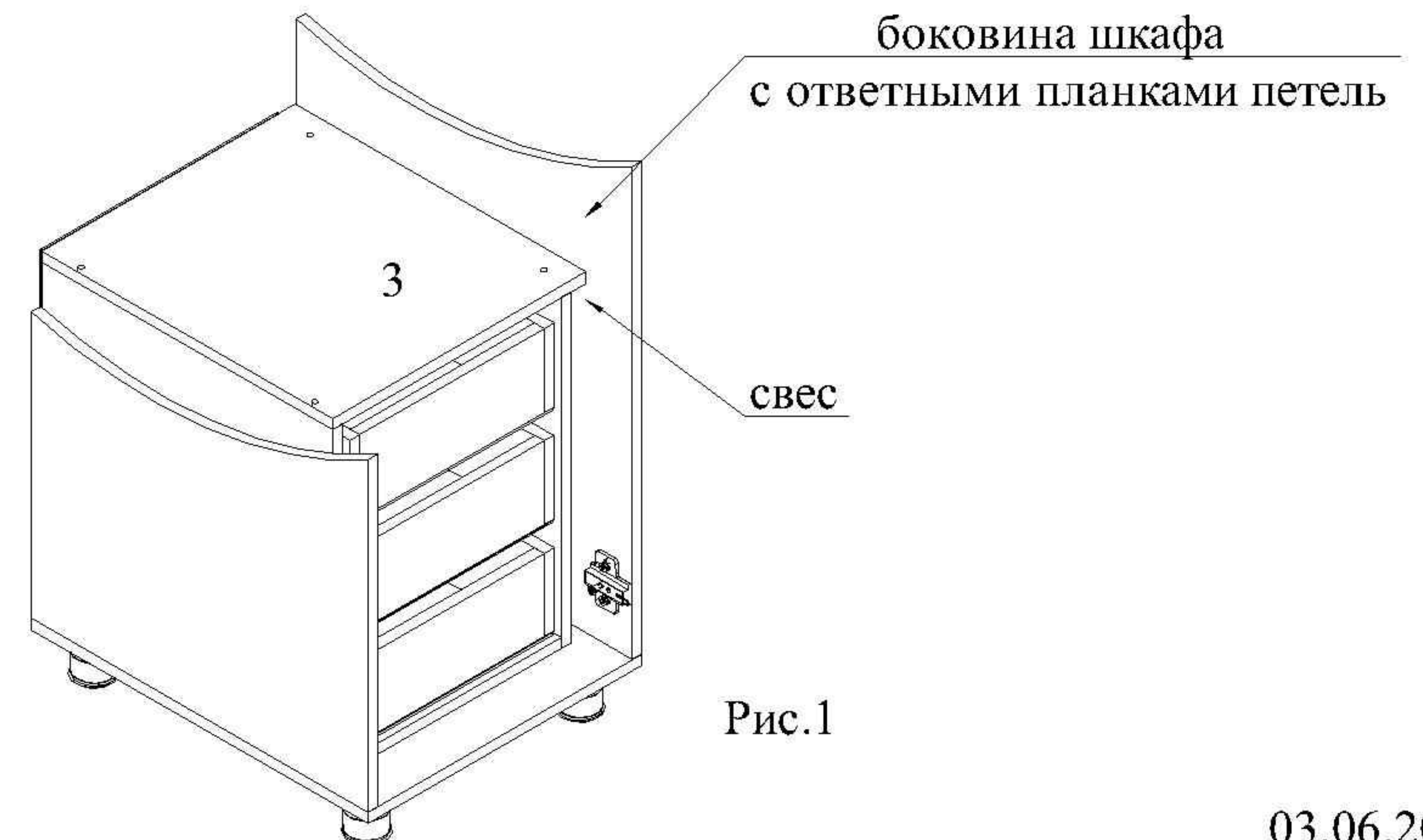


Рис.1

# Схема сборки комода КМ 701

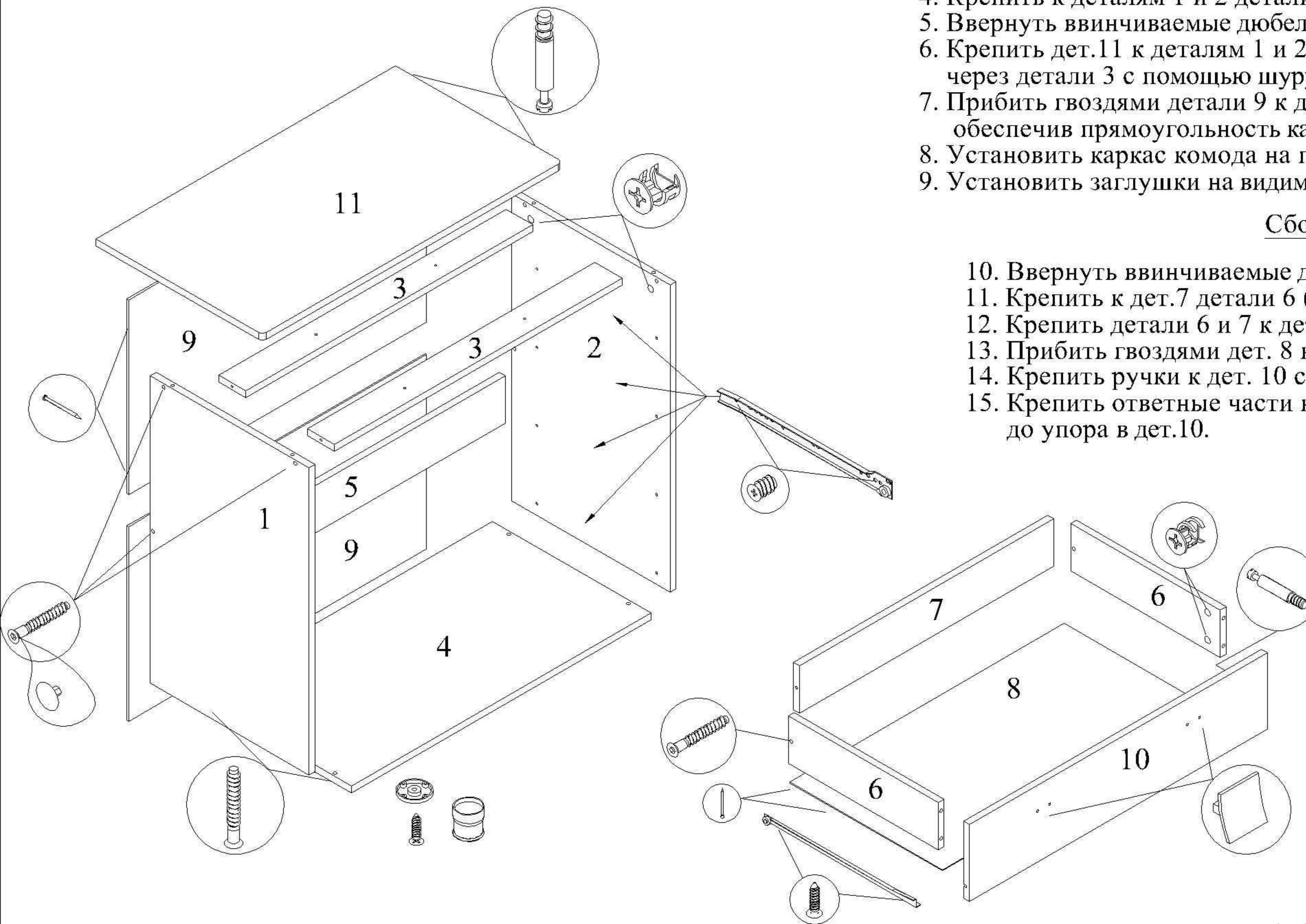
1. Крепить направляющие к деталям 1 и 2 с помощью винтов 6,3x11.
2. Крепить опоры к дет.4 с помощью шурупов 3.5x16. Место крепления показано на рис.1.
3. Крепить к дет. 4 детали 1 и 2 с помощью евровинтов.
4. Крепить к деталям 1 и 2 детали 3 (2шт.) и 5 с помощью евровинтов.
5. Ввернуть ввинчиваемые дюбели в дет.11
6. Крепить дет.11 к деталям 1 и 2 с помощью эксцентриковых стяжек и дополнительно через детали 3 с помощью шурупов 4x25.
7. Прибить гвоздями детали 9 к деталям 1, 2, 3 и 4, а к дет.5 шурупами 3.5x16, предварительно обеспечив прямоугольность каркаса комода.
8. Установить каркас комода на постоянное место и отрегулировать опоры.
9. Установить заглушки на видимые евровинты.

## Сборка ящика

10. Ввернуть ввинчиваемые дюбели в дет.10.
11. Крепить к дет.7 детали 6 (2шт.) с помощью евровинтов.
12. Крепить детали 6 и 7 к дет.10 с помощью эксцентриковых стяжек.
13. Прибить гвоздями дет. 8 к деталям 6 и 7, предварительно вставив её в паз дет.10.
14. Крепить ручки к дет. 10 с помощью винтов из комплекта ручки.
15. Крепить ответные части направляющих к деталям 6 с помощью шурупов 3.5x16 до упора в дет.10.

Обозначение деталей, габариты, количество согласно схемы сборки

1	Боковина лев.	710x424	1
2	Боковина прав.	710x424	1
3	Планка верхняя	768x72	2
4	Дно	800x424	1
5	Планка задняя	768x110	1
6	Боковина ящика	400x110	8
7	Щит ящика задний	711x110	4
8	Дно ящика	742x405	4
9	Стенка задняя	796x360	2
10	Фасад ящика	796x177	4
11	Крышка	800x444	1

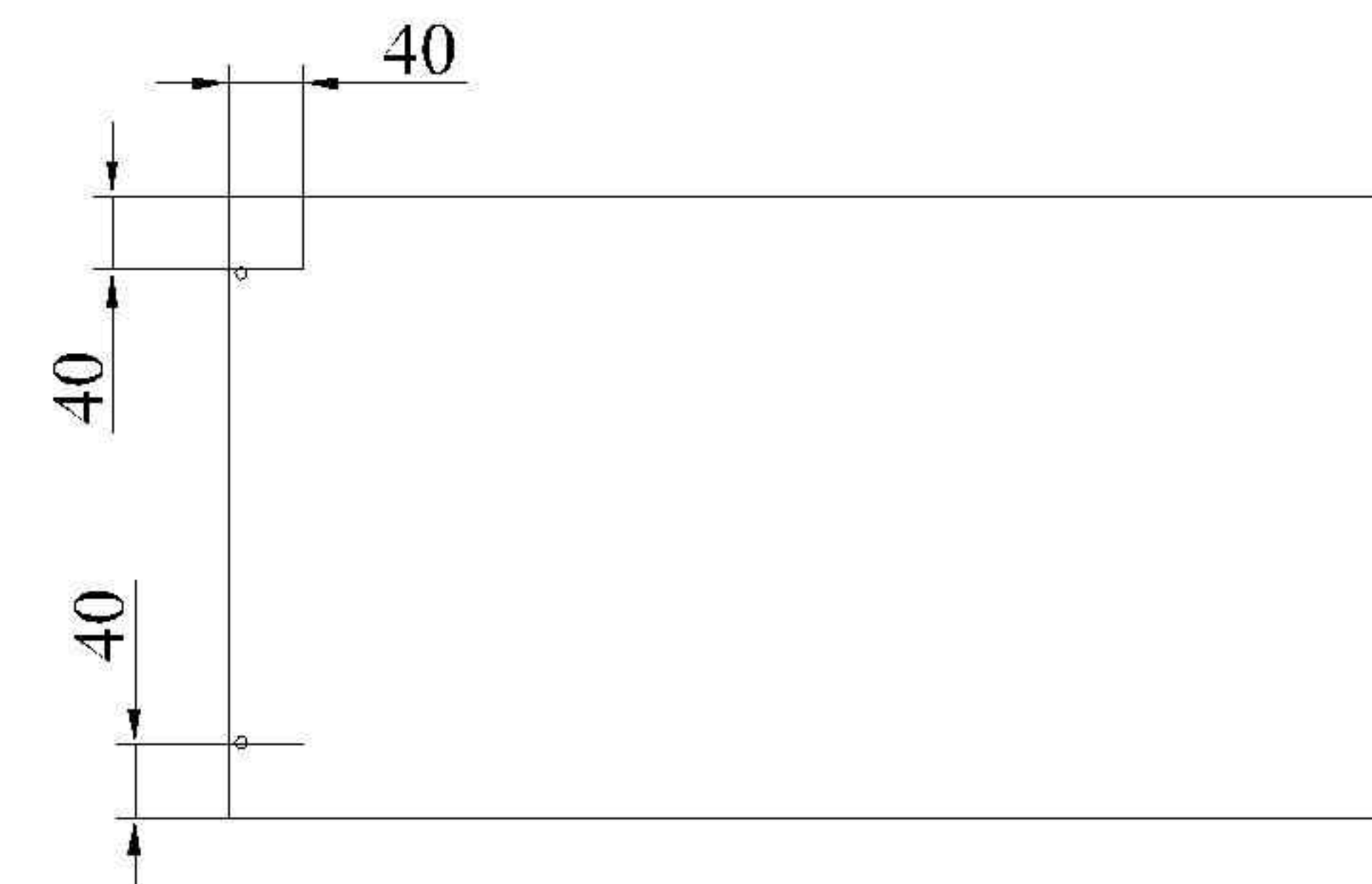


## Комплект фурнитуры для сборки комода

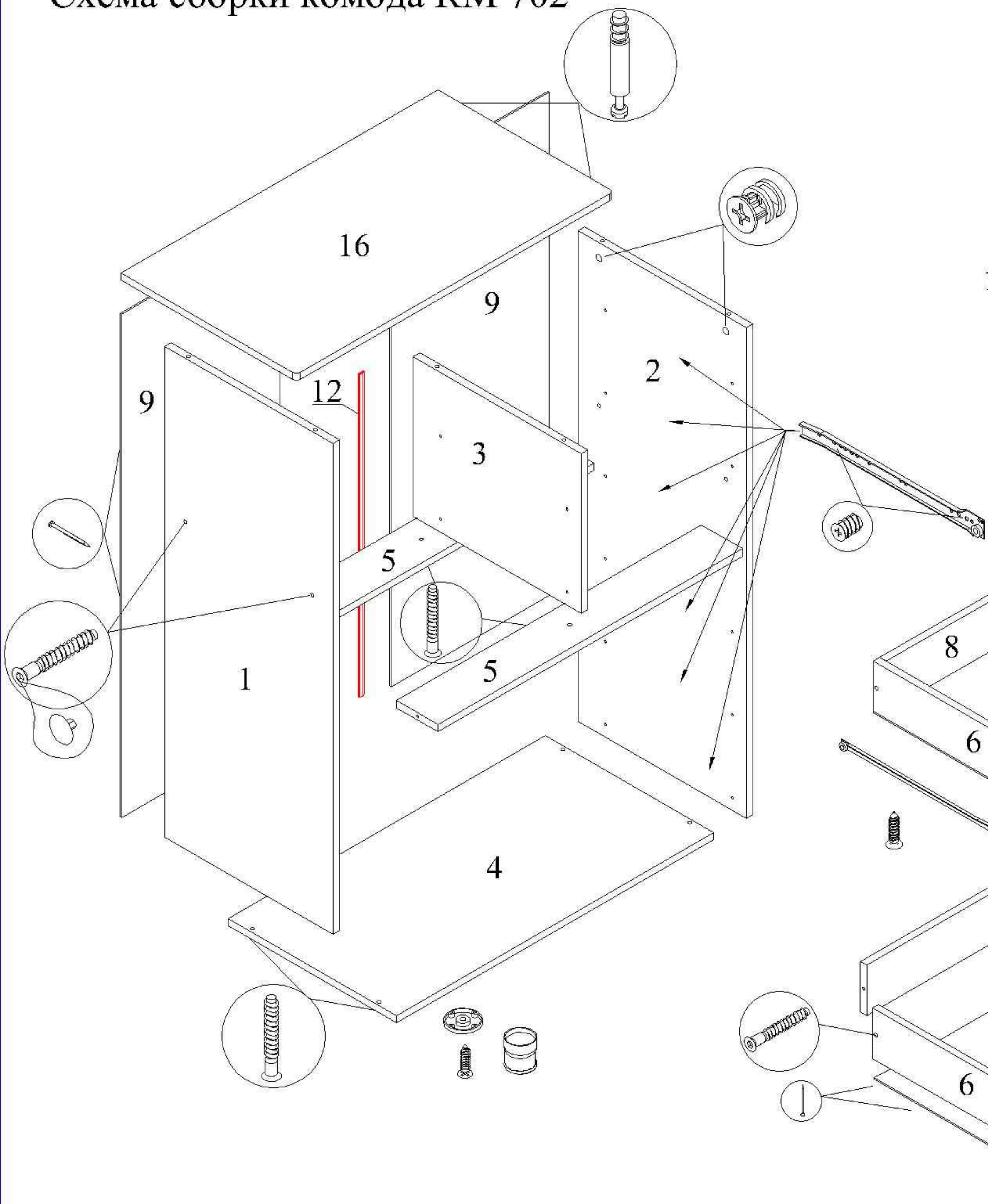
Евровинт	Заглушка	Евроключ	Опора регулируем.	Гвоздь	Шуруп 3,5x16	Шуруп 4x25	Ввинчив. дюбель	Эксцентр. стяжка	Ручка	Винт 6,3x11
18	6	1	4	60	32	4	20	20	8	16

Роликовая направляющая L=400мм - 4 компл.

Рис.1



# Схема сборки комода КМ 702



1. Крепить направляющие к деталям 1, 2 и 3 с помощью винтов 6,3x11.
2. Крепить опоры к дет.4 с помощью шурупов 3.6x16. Место крепления показано на рис.1.
3. Крепить к дет. 4 детали 1 и 2 с помощью евровинтов.
4. Крепить к деталям 1 и 2 детали 5 (2шт.) с помощью евровинтов.
5. Крепить к деталям 5 дет.3 с помощью евровинтов.
6. Ввернуть ввинчиваемые дюбели в дет.17.
7. Крепить дет.17 к деталям 1, 2 и 3 с помощью эксцентриковых стяжек.
8. Вставить детали 9 в пазы соединительного профиля (дет.12) и прибить их гвоздями к деталям 1, 2, 3, 4, 5 и 16, предварительно обеспечив прямоугольность каркаса комода.
9. Установить каркас комода на постоянное место и отрегулировать опоры.
10. Установить заглушки на видимые евровинты.

## Сборка ящика нижнего (верхних)

11. Ввернуть ввинчиваемые дюбели в дет.13 (14 и 15).
12. Крепить к дет.7 (8) детали 6 с помощью евровинтов.
13. Крепить детали 6, 7 и дет. 6, 8 к дет. 13 (14 и 15) с помощью эксцентриковых стяжек.
14. Прибить гвоздями дет. 10 (11) к деталям 6, 7 и 8, предварительно вставив её в паз дет.13 (14 и 15).
15. Крепить ручки к дет. 13 (14 и 15) с помощью винтов из комплекта ручки.
16. Крепить ответные части направляющих к деталям 6 с помощью шурупов 3.5x16 до упора в дет.13 (14, 15).

Обозначение деталей, габариты, количество согласно схеме сборки

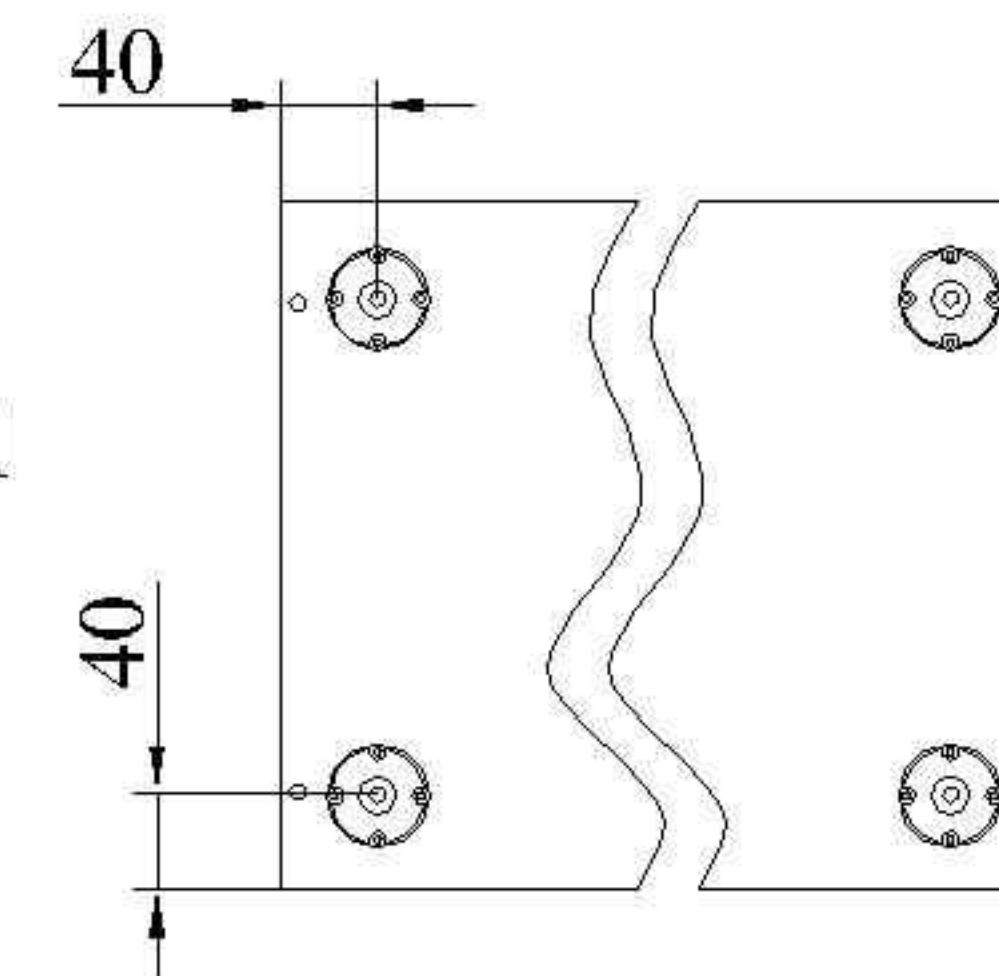
1	Боковина лев.	1072x424	1
2	Боковина прав.	1072x424	1
3	Перегородка	349x424	1
4	Дно	800x424	1
5	Планка	768x104	2
6	Боковина ящика	400x110	16
7	Щит ящика задний	711x110	4
8	Щит ящика задний	319x110	4
9	Стенка задняя ЛДВП	1100x398	2
10	Дно нижнего ящика	742x405	4
11	Дно верхнего ящика	405x348	4
12	Профиль соединит.	L=705мм	1
13	Фасад нижнего ящ.	796x177	4
14	Фасад ящика левого	396x177	2
15	Фасад ящика правого	396x177	2
16	Крышка	800x444	1

## Комплект фурнитуры для сборки комода

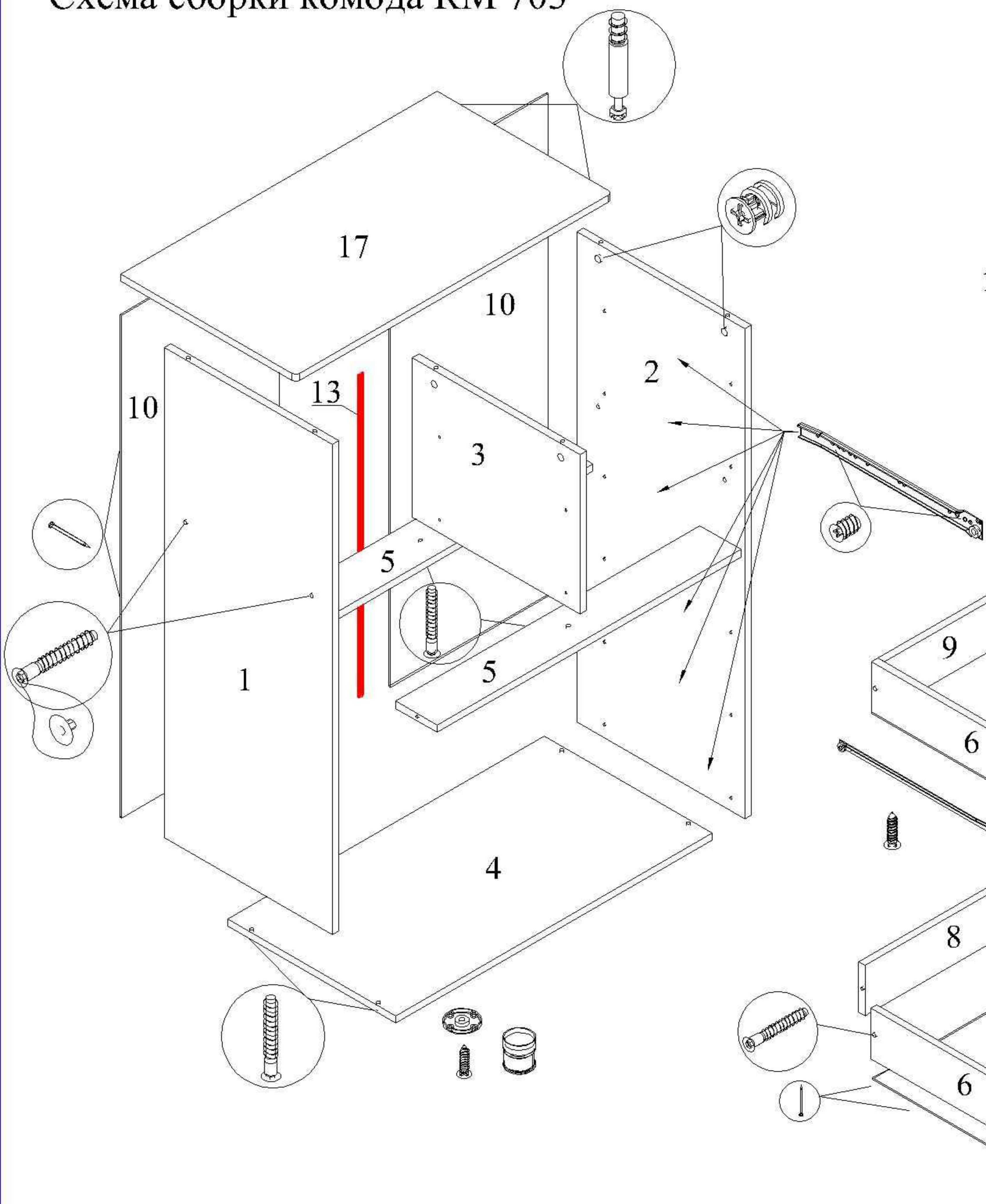
Евровинт	Заглушка	Евроключ	Опора регулируем.	Гвоздь	Шуруп 3,5x16	Ввинчив. дюбель	Эксцентр. стяжка	Ручка	Винт 6,3x11
26	4	1	4	60	50	38	38	12	32

Роликовая направляющая L=400мм - 8 компл.

Рис.1



# Схема сборки комода КМ 703



1. Крепить направляющие к деталям 1, 2 и 3 с помощью винтов 6,3x11.
2. Крепить опоры к дет.4 с помощью шурупов 3.6x16. Место крепления показано на рис.1.
3. Крепить к дет. 4 детали 1 и 2 с помощью евровинтов.
4. Крепить к деталям 1 и 2 детали 5 (2шт.) с помощью евровинтов.
5. Крепить к деталям 5 дет.3 с помощью евровинтов.
6. Ввернуть ввинчиваемые дюбели в дет.17.
7. Крепить дет.17 к деталям 1, 2 и 3 с помощью эксцентриковых стяжек.
8. Вставить детали 10 в пазы соединительного профиля (дет.13) и прибить их гвоздями к деталям 1, 2, 3, 4, 5 и 17, предварительно обеспечив прямоугольность каркаса комода.
9. Установить каркас комода на постоянное место и отрегулировать ножки.
10. Установить заглушки на видимые евровинты.

## Сборка ящика нижнего (верхних)

11. Ввернуть ввинчиваемые дюбели в дет.14 (15 и 16).
12. Крепить к дет.8 (9) детали 6 и 7 с помощью евровинтов.
13. Крепить детали 6, 7 и дет. 8 к дет. 14 (15 и 16) с помощью эксцентриковых стяжек.
14. Прибить гвоздями дет. 11 (12) к деталям 6, 7 и 8 (9), предварительно вставив её в паз дет.14 (15 и 16).
15. Крепить ручки к дет. 14 (15 и 16) с помощью винтов из комплекта ручки.
16. Крепить ответные части направляющих к деталям 6 с помощью шурупов 3.5x16 до упора в дет.14 (15, 16).

Обозначение деталей, габариты, количество согласно схеме сборки

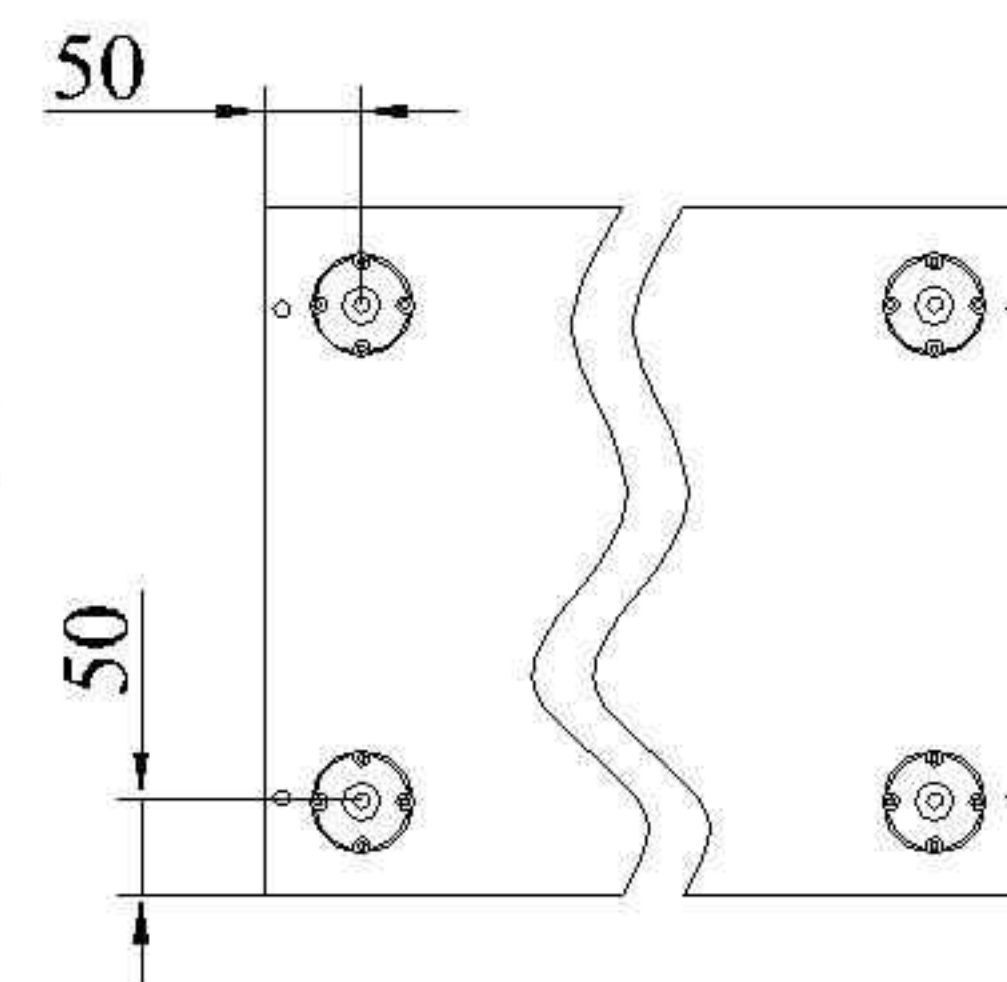
1	Боковина лев.	1072x424	1
2	Боковина прав.	1072x424	1
3	Перегородка	349x424	1
4	Дно	800x424	1
5	Планка	768x104	2
6	Боковина ящика	400x110	16
7	Перегородка ящика	384x110	4
8	Щит ящика задний	711x110	4
9	Щит ящика задний	319x110	4
10	Стенка задняя ЛДВП	1100x398	2
11	Дно нижнего ящика	742x405	4
12	Дно верхнего ящика	405x348	4
13	Профиль соединит.	L=705мм	4
14	Фасад нижнего ящ.	796x177	4
15	Фасад ящика левого	396x177	2
16	Фасад ящика правого	396x177	2
17	Крышка	800x444	1

## Комплект фурнитуры для сборки комода

Евровинт	Заглушка	Евроключ	Ножка	Гвоздь	Шуруп 3,5x16	Шуруп 4x30	Ввинчив. дюбель	Эксцентр. стяжка	Ручка	Винт 6,3x11
30	4	1	4	60	50	4	46	46	12	32

Роликовая направляющая L=400мм - 8 компл.

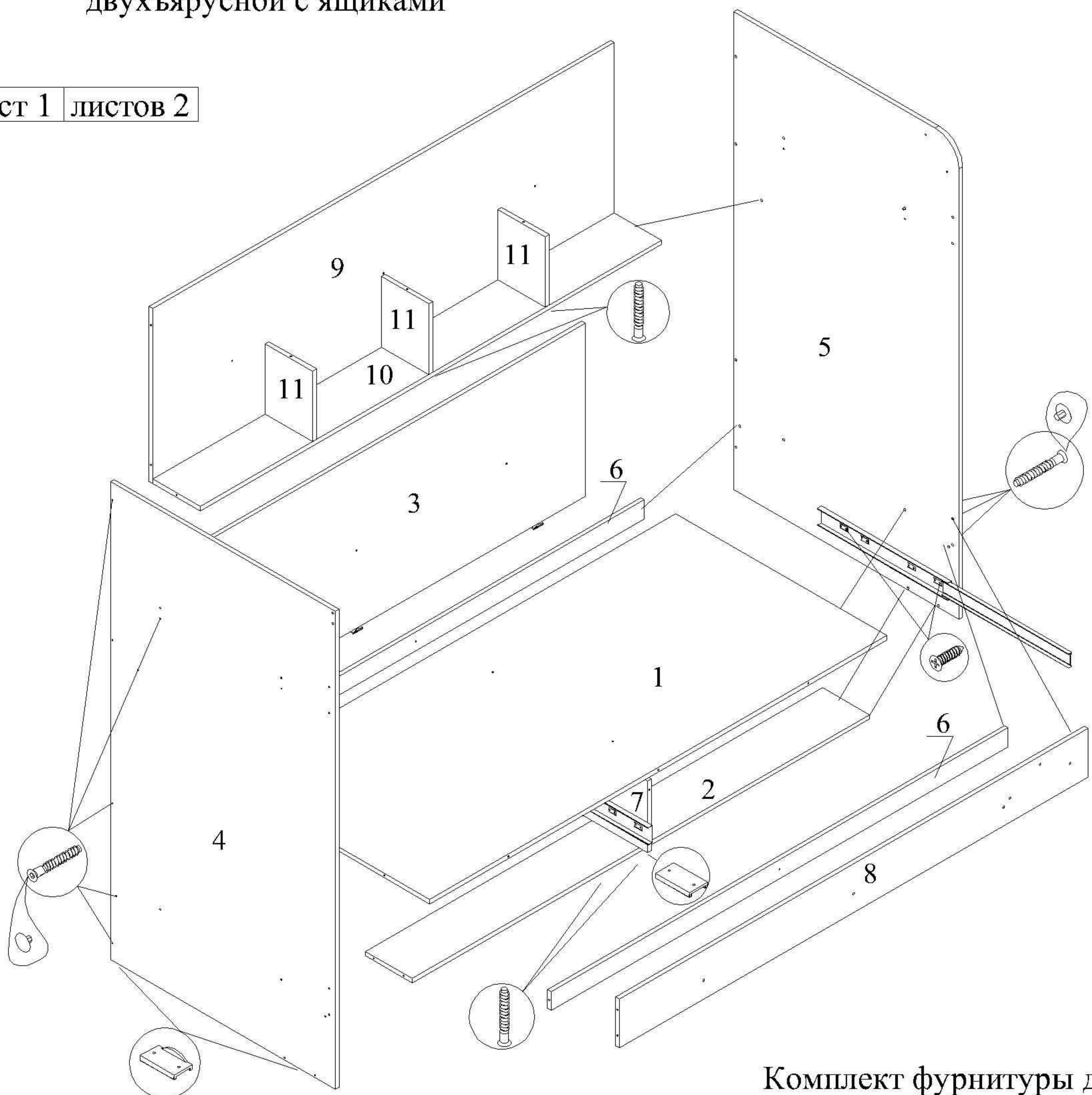
Рис.1



04.07.2013

# Схема сборки кровати КР 203; КР 703 двухъярусной с ящиками

ЛИСТ 1 ЛИСТОВ 2



1. Крепить направляющие для ящиков к деталям 4, 5 и к дет.7 (левой стороны) с помощью шурупов 3.5x16 в первые отверстия направляющей, а к дет.7 (справой стороны) во вторые отверстия направляющей (см. рис1 лист 2).
2. Прибить гвоздями ножки к деталям 4 и 5.
3. Прибить гвоздями ножки (2шт.) к дет.2.
4. Прибить гвоздями ножки (3шт.) к дет.3.
5. Крепить дет.2 к дет.7 с помощью евровинтов.
6. Крепить дет.2 к дет.4 и 5 с помощью евровинтов.
7. Крепить дет.6 (2шт.) к деталям 4, 5 и 7 с помощью евровинтов.
8. Крепить дет.3 к дет.4 и 5 с помощью евровинтов.
9. Крепить дет.1 к дет.3, 4, 5 и 7 с помощью евровинтов.
10. Крепить дет.8 к дет.1, 4 и 5 с помощью евровинтов.
11. Крепить дет.9 к дет.4 и 5 с помощью евровинтов.
12. Крепить дет.10 к дет.4 и 5 с помощью евровинтов.
13. Скрепить между собой дет.9 и 10 с помощью евровинтов (3шт.).
14. Крепить дет.11 (3шт.) к дет.9 и 10 с помощью евровинтов.

Обозначение деталей, габариты, количество согласно схеме сборки

1	Дно нижнее	2000x900	1
2	Планка нижняя	2000x200	1
3	Щит задний нижн.	2000x640	1
4	Боковина лев.	1750x950	1
5	Боковина прав.	1750x950	1
6	Планка	2000x80	2
7	Перегородка	868x264	1
8	Планка	2000x180	1
9	Щит задний верхн.	2000x640	1
10	Полка	2000x200	1
11	Перегородка	258x200	3
12	Дно верхнее	2000x900	1
13	Планка	2000x180	1
14	Планка	2000x62	1
15	Бок. лестн. лев.	1284x270	1
16	Бок. лестн. прав.	1284x270	1
17	Перемычка	374x180	2
18	Планка	884x62	2
19	Бок. ящика лев.	530x150	2
20	Бок. ящика прав.	530x150	2
21	Зад ящика	934x150	2
22	Дно ящика	947x527	2
23	Ступенька	L=384мм	5
23	Фасад ящика лев.	996x197	1
24	Фасад ящика прав.	996x197	1
25	Фасад верхний	1590x428	1

## Комплект фурнитуры для сборки кровати

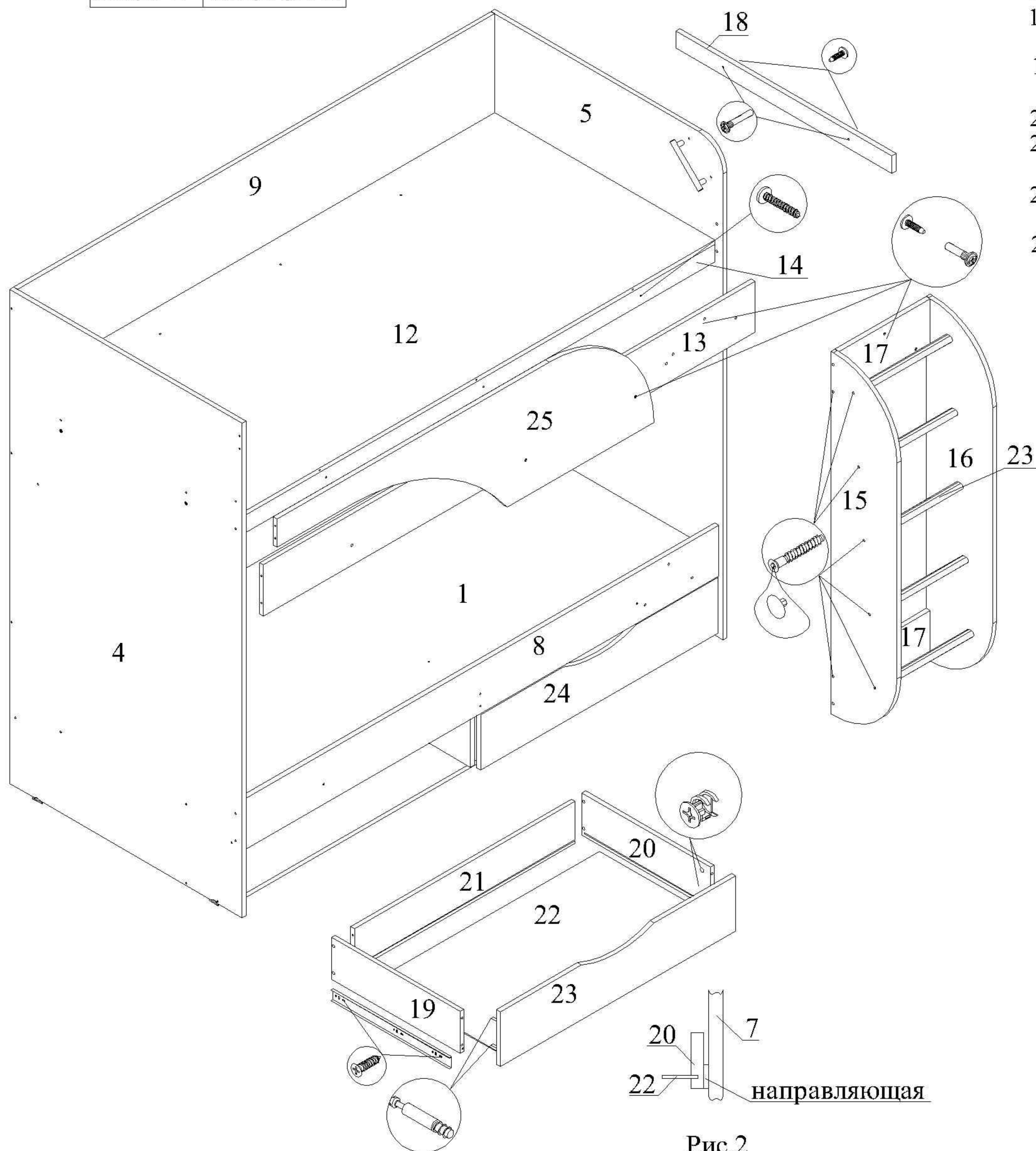
Ручка	Дюбель ввинч.	Стяжка эксцентр.	Евровинт	Заглушка	Евроключ	Ножка	Гвоздь	Шуруп 3.5x16	Корпусная стяжка Ø5	Шуруп 4x25
1	8	8	93	70	1	9	18	28	12	3

Направляющая шариковая L=500 мм - 2компл.



# Схема сборки кровати КР 203; КР 703 двухъярусной с ящиками

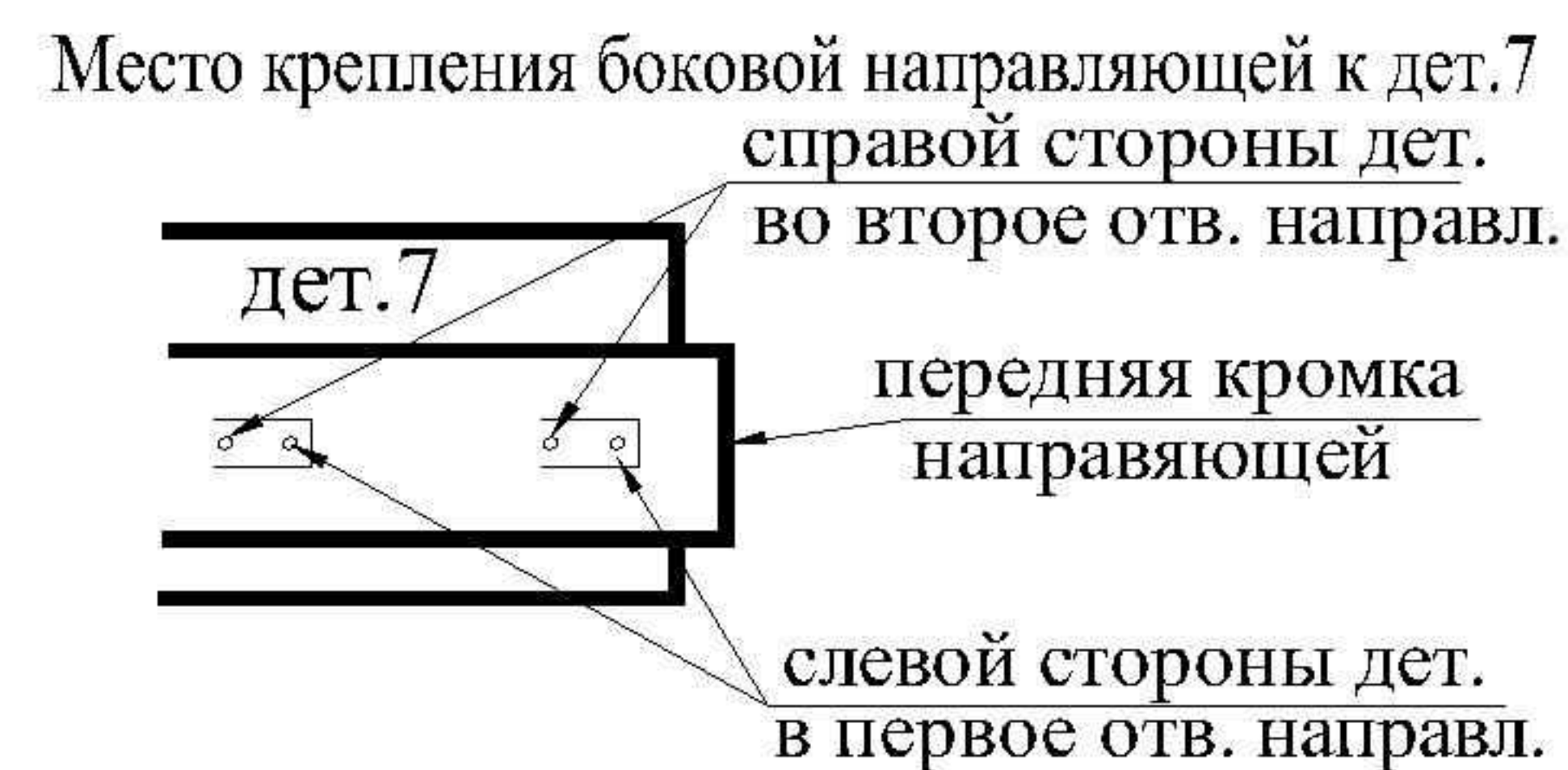
ЛИСТ 2 ЛИСТОВ 2



15. Крепить детали 18 к деталям 4 и 5 с помощью корпусных стяжек Ø5 мм (по 2 шт.).
16. Крепить дет.14 к деталям 4 и 5 с помощью евроинтов.
17. Крепить дет.12 к деталям 4, 5, 9 и 10 с помощью евроинтов.
18. Крепить дет.13 к деталям 4, 5 и 12 с помощью евроинтов, а к дет.14 шурупами 4x25 (3 шт.).
19. Крепить дет.25 к дет.4 с помощью евроинтов и к дет.13 с помощью корпусных стяжек Ø5 мм (2 шт.).
20. Крепить детали 17 и 23 к дет. 15 с помощью евроинтов.
21. Крепить дет.16 к сборке из деталей 15, 17 и 23 с помощью евроинтов.
22. Крепить лестницу к деталям 8 и 13 с помощью корпусных стяжек Ø 5 мм (6 шт.).
23. Крепить ручку к дет.5.

### Сборка ящика (левого)

24. Крепить к дет.21 деталям 19 и 20 с помощью евроинтов.
25. Ввернуть винчиваемые дюбели в дет.23.
26. Вставить дет.22 в пазы деталей 19, 20 и 21.
27. Крепить дет.23 к деталям 19 и 20 с помощью винчиваемых дюбелей и эксцентриковых стяжек, предварительно вставив в паз детали 23 ДВП (дет.22).
28. Крепить ответные части направляющих к деталям 19 и 20 с помощью шурупов 3.5x16 (по 3 шт.). Крепление произвести т.о., чтобы передние торцы направляющих уперлись в дет.23, а нижние торцы направляющих были заподлицо с деталями 19 и 20 (см. рис.2).
29. Установить ящики в кровать.



Место крепления боковой направляющей к дет.4 и 5

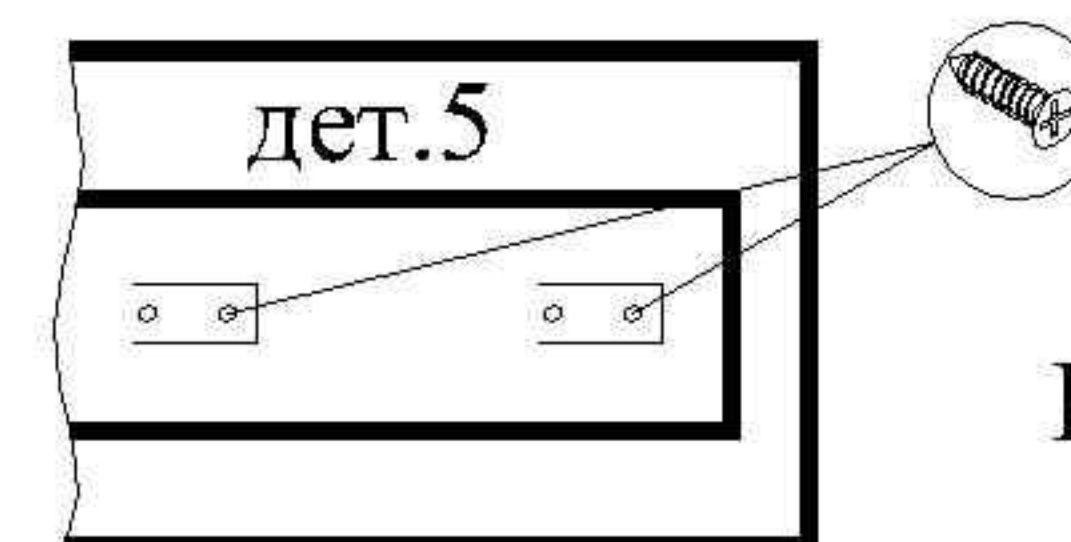
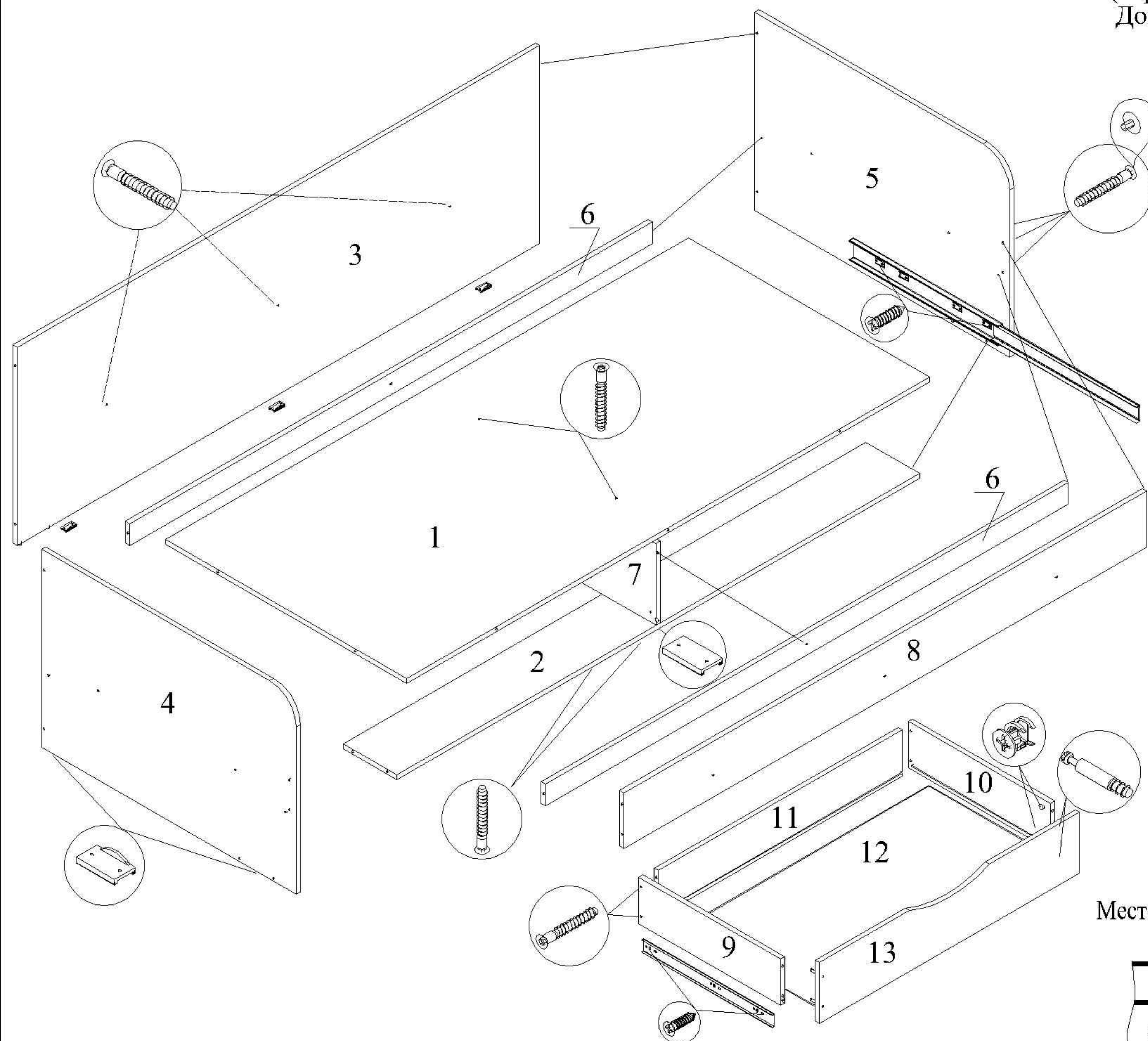


Рис.1

Рис.2

# Схема сборки кровати КР 202; КР 702



1. Крепить направляющие для ящиков к деталям 4, 5 и к дет.7 (левой стороны) с помощью шурупов 3.5x16 в первые отверстия направляющей, а к дет.7 (справой стороны) во вторые отверстия направляющей (см. рис.1).  
Дополнительно по два шурупа 3.5x16 по месту.

2. Прибить гвоздями ножки к деталям 4 и 5.
3. Крепить дет.2 к дет.4 и 5 с помощью евровинтов.
4. Крепить дет.7 к дет.2 с помощью евровинтов.
5. Крепить дет.6 (2шт.) к деталям 4, 5 и 7 с помощью евровинтов.
6. Прибить гвоздями ножки (2шт.) к дет.2.
7. Прибить гвоздями ножки (3шт.) к дет.3.
8. Крепить дет.3 к дет.4 и 5 с помощью евровинтов.
9. Крепить дет.1 к дет.3, 4, 5 и 7 с помощью евровинтов.
10. Крепить дет.8 к дет.1, 4 и 5 с помощью евровинтов.

## Сборка ящика

11. Крепить к дет.11 деталям 9 и 10 с помощью евровинтов.
12. Ввернуть ввинчиваемые дюбели в дет.13.
13. Вставить дет.12 в пазы деталей 9, 10 и 11.
14. Крепить дет.13 к деталям 9 и 10 с помощью ввинчиваемых дюбелей и эксцентриковых стяжек, предварительно вставив в паз детали 13 ДВП (дет.12).
15. Крепить ответные части направляющих к деталям 9 и 10 с помощью шурупов 3.5x16 (по 3 шт.). Крепление произвести т.о., чтобы передние торцы направляющих уперлись в дет.13, а нижние торцы направляющих были заподлицо с деталями 9 и 10 (см. рис.2).
16. Установить ящики в кровать.

Обозначение деталей, габариты, количество согласно схемы сборки

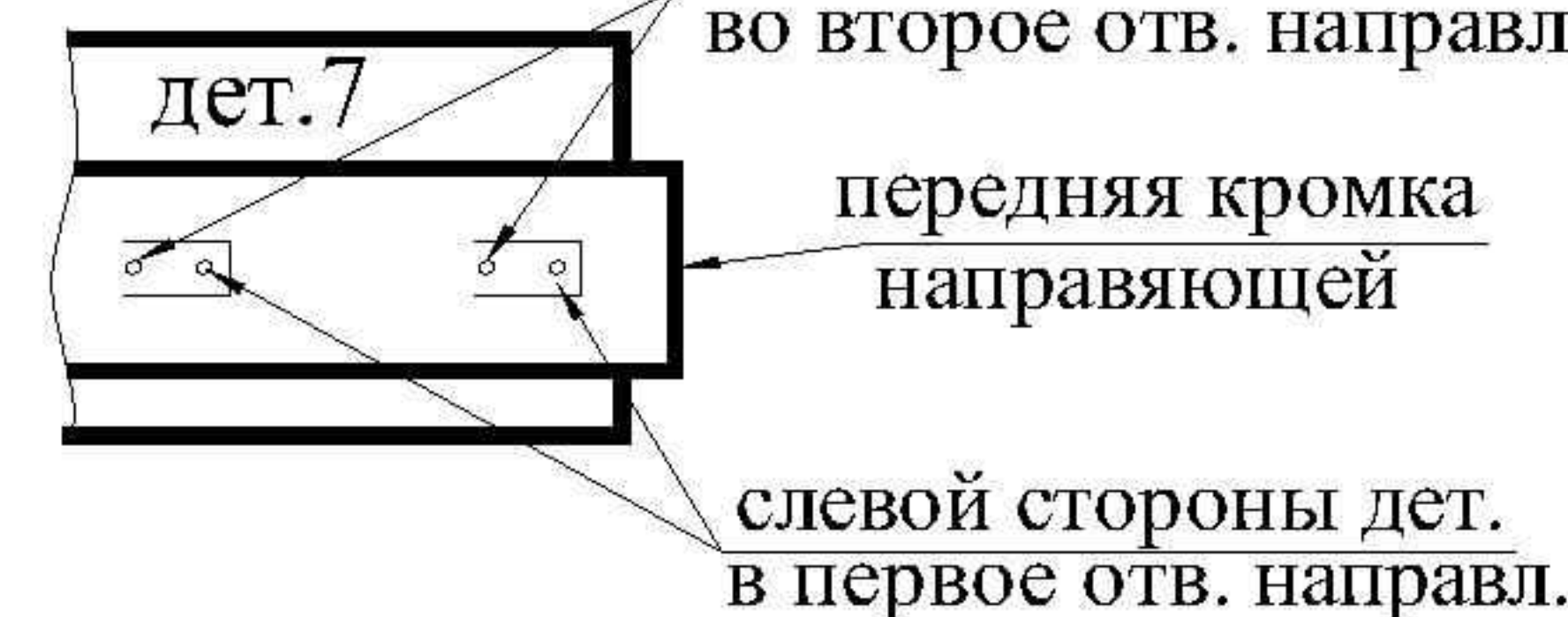
1	Дно	2000x900	1
2	Планка нижняя	2000x200	1
3	Щит задний	2000x640	1
4	Боковина лев.	950x640	1
5	Боковина прав.	950x640	1
6	Планка	2000x80	2
7	Перегородка	868x264	1
8	Планка	2000x180	1
9	Бок. ящика лев.	530x150	2
10	Бок. ящика прав.	530x150	2
11	Задний щит ящика	934x150	2
12	Дно ящика	947x527	2
13	Фасад ящика лев.	996x192	1
14	Фасад ящика прав.	996x192	1

## Комплект фурнитуры для сборки кровати

Дюбель ввинчив.	Стяжка эксцентр.	Евровинт	Заглушка	Евроключ	Ножка	Гвоздь	Шуруп 3.5x16
8	8	40	24	1	9	18	28

Направляющая шариковая L=500 мм - 2 компл.

Место крепления боковой направляющей к дет.7  
справой стороны дет.  
во второе отв. направл.



Место крепления боковой направляющей к дет.4 и 5

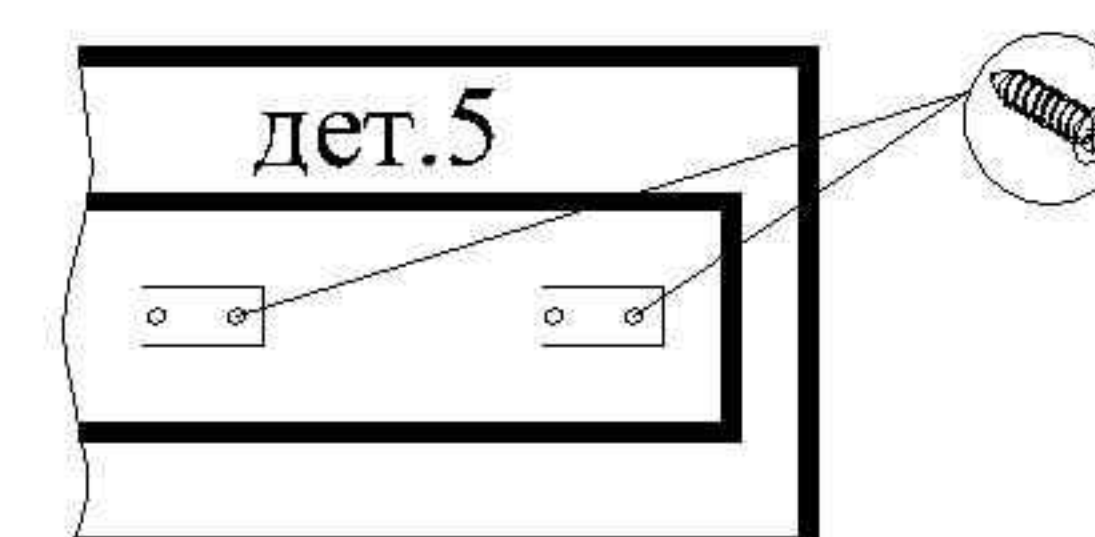


Рис.1

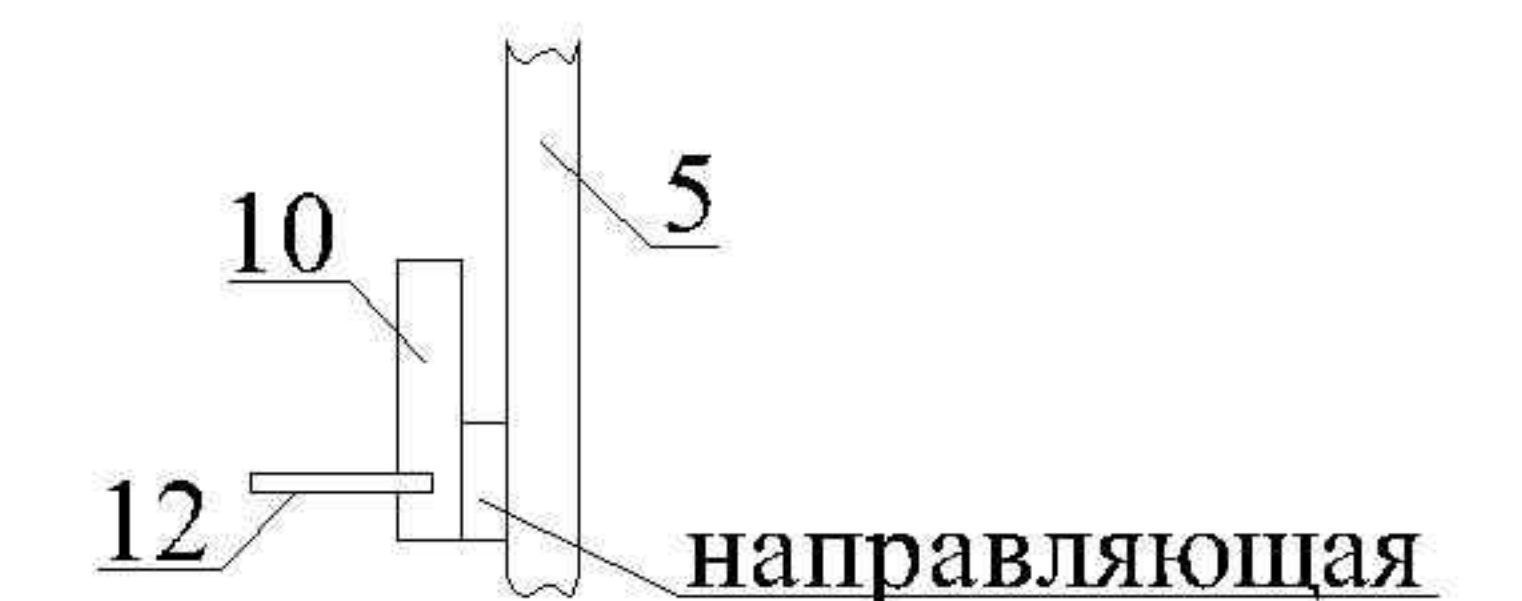
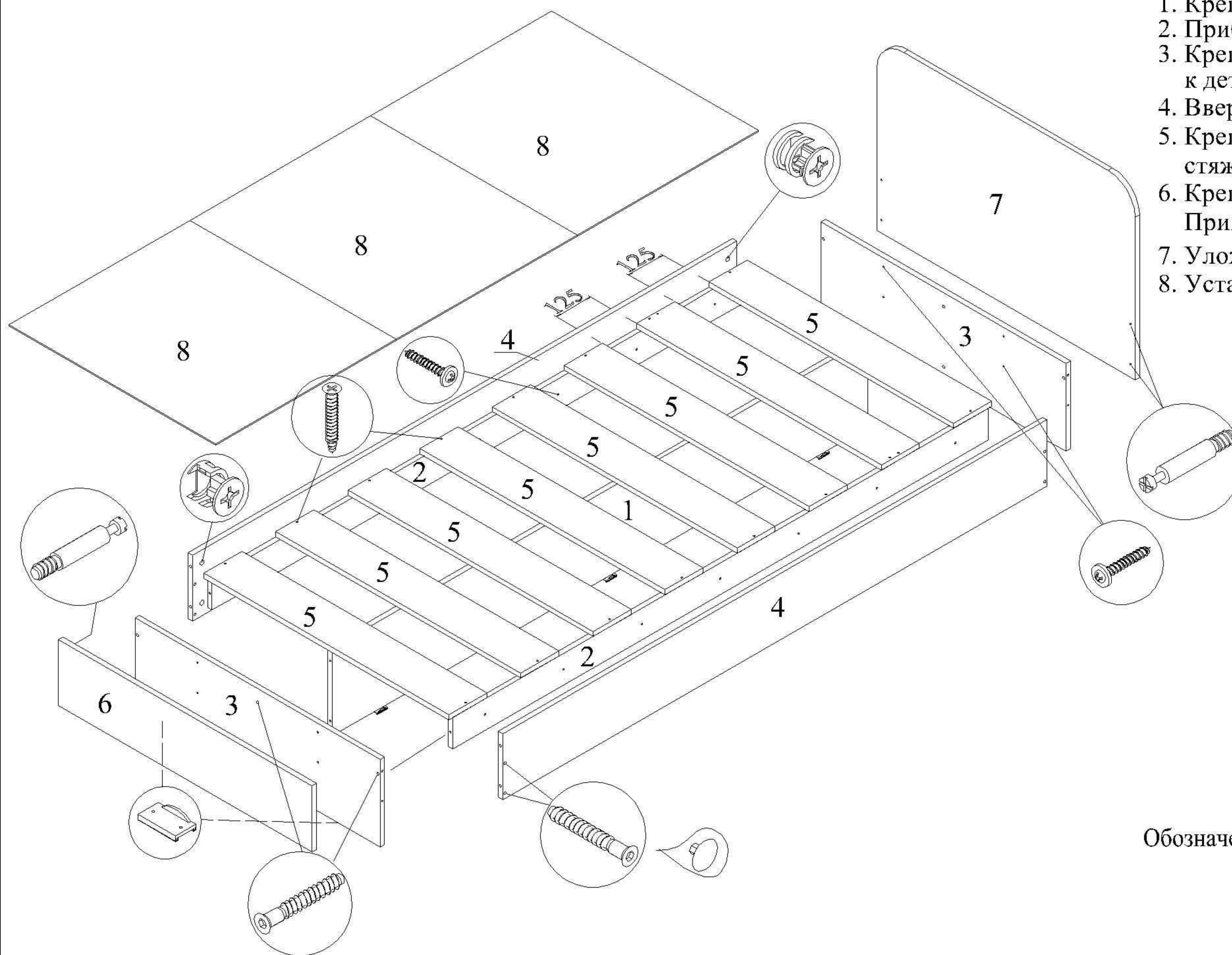


Рис.2

# Схема сборки кровати 2000x900 мм



1. Крепить к деталям 3 детали 1 и 2 (2шт.) с помощью евровинтов.
2. Прибить ножки гвоздями к деталям 1 и 3.
3. Крепить детали 4 к деталям 3 с помощью евровинтов и к деталям 2 с помощью шурупов 4x25 (по 7 шт.).
4. Ввернуть ввинчиваемые дюбели в детали 6 и 7.
5. Крепить детали 6 и 7 к деталям 4 с помощью эксцентриковой стяжки и через детали 3 с помощью шурупов 4x25 (по 4шт.).
6. Крепить детали 5 к деталям 2 с помощью шурупов 3.2x30 (по 2 шт.).  
Примерное расстояние между планками = 125мм.
7. Уложить детали 8 (ДВП) на детали 5.
8. Установить заглушки на видимые евровинты.

Обозначение деталей, габариты, количество согласно схемы сборки

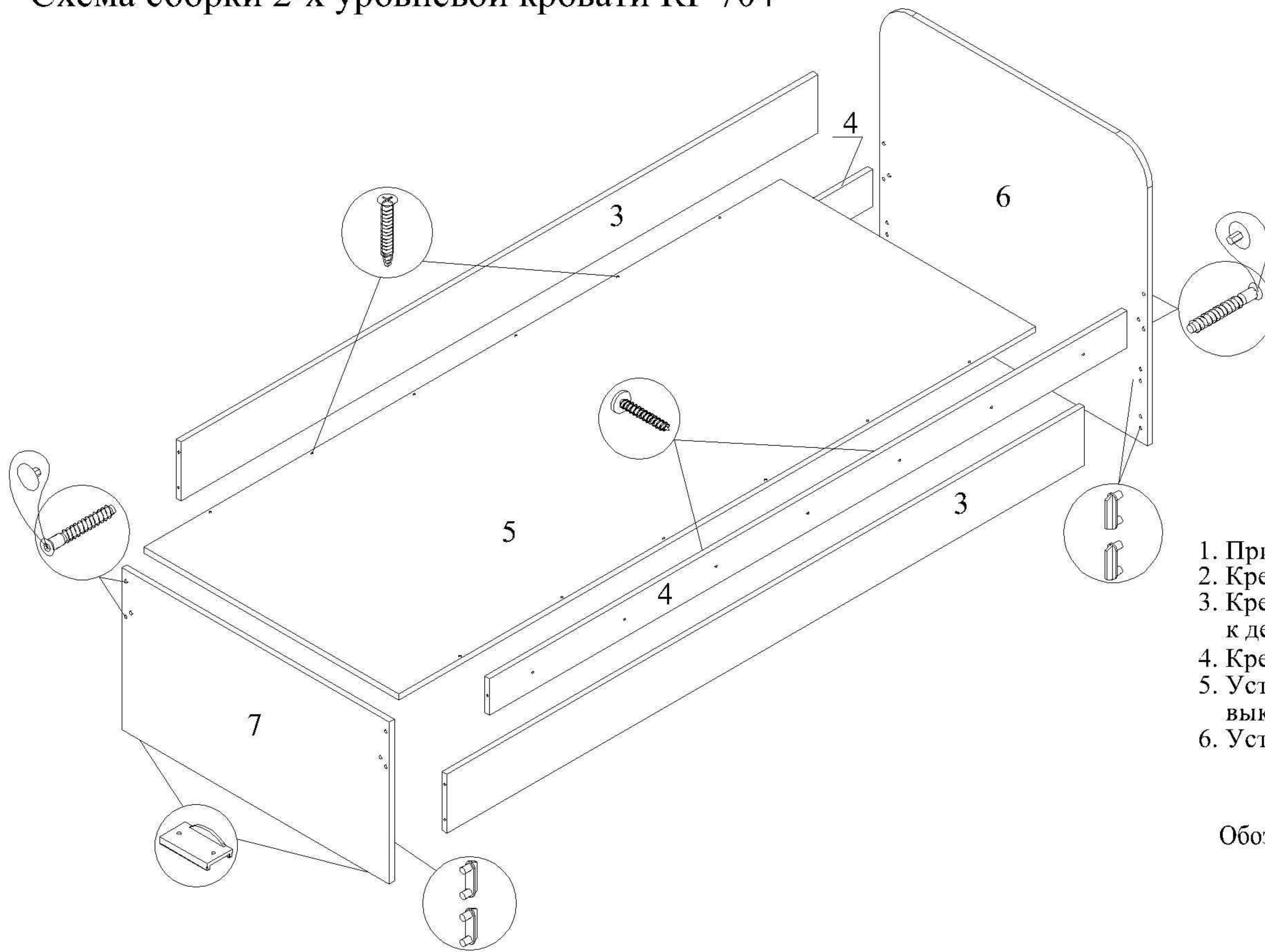
1	Опора средняя	1968x280	1
2	Планка боковая	1968x100	2
3	Опора крайняя	900x280	2
4	Царга	2000x210	2
5	Планка	900x130	8
6	Щиток ножной	932x210	1
7	Щиток изголовья	950x617	1
8	Дно кровати	895x665	3

## Комплект фурнитуры для сборки кровати

Евровинт	Заглушка	Евроключ	Ножка	Гвоздь	Шуруп 4x25	Шуруп 3.2x30	Эксцентр. стяжка	Ввинчив. дюбель
16	10	1	7	14	22	16	8	8

# Схема сборки 2-х уровневой кровати КР 704

лист 1 | листов 2



## Сборка верхней кровати

1. Прибить гвоздями ножки к деталям 6 и 7.
2. Крепить деталь 3 (2шт.) к деталям 6 и 7 с помощью евровинтов.
3. Крепить деталь 4 (2шт.) к деталям 6 и 7 с помощью евровинтов и к деталям 3 с помощью шурупов с прессшайбой 4x25 (по 7шт.).
4. Крепить деталь 5 к деталям 4 с помощью шурупов 3.2x30 (12шт.).
5. Установить упоры в детали 6 и 7 с той стороны, в какую будет выкатываться нижняя кровать.
6. Установить заглушки на евровинты.

Обозначение деталей, габариты, количество согласно схемы сборки

1	Дно нижней кровати	1974x800	1
2	Щит боковой нижней кровати	800x160	2
3	Царга верхней кровати	2000x160	2
4	Планка верхней кровати	2000x100	2
5	Дно верхней кровати	2000x800	1
6	Щиток изголовья	840x800	1
7	Щиток ножной	840x440	1
8	Фасад с ручками	1990x270	1
9	Фасад без ручек	1990x270	1

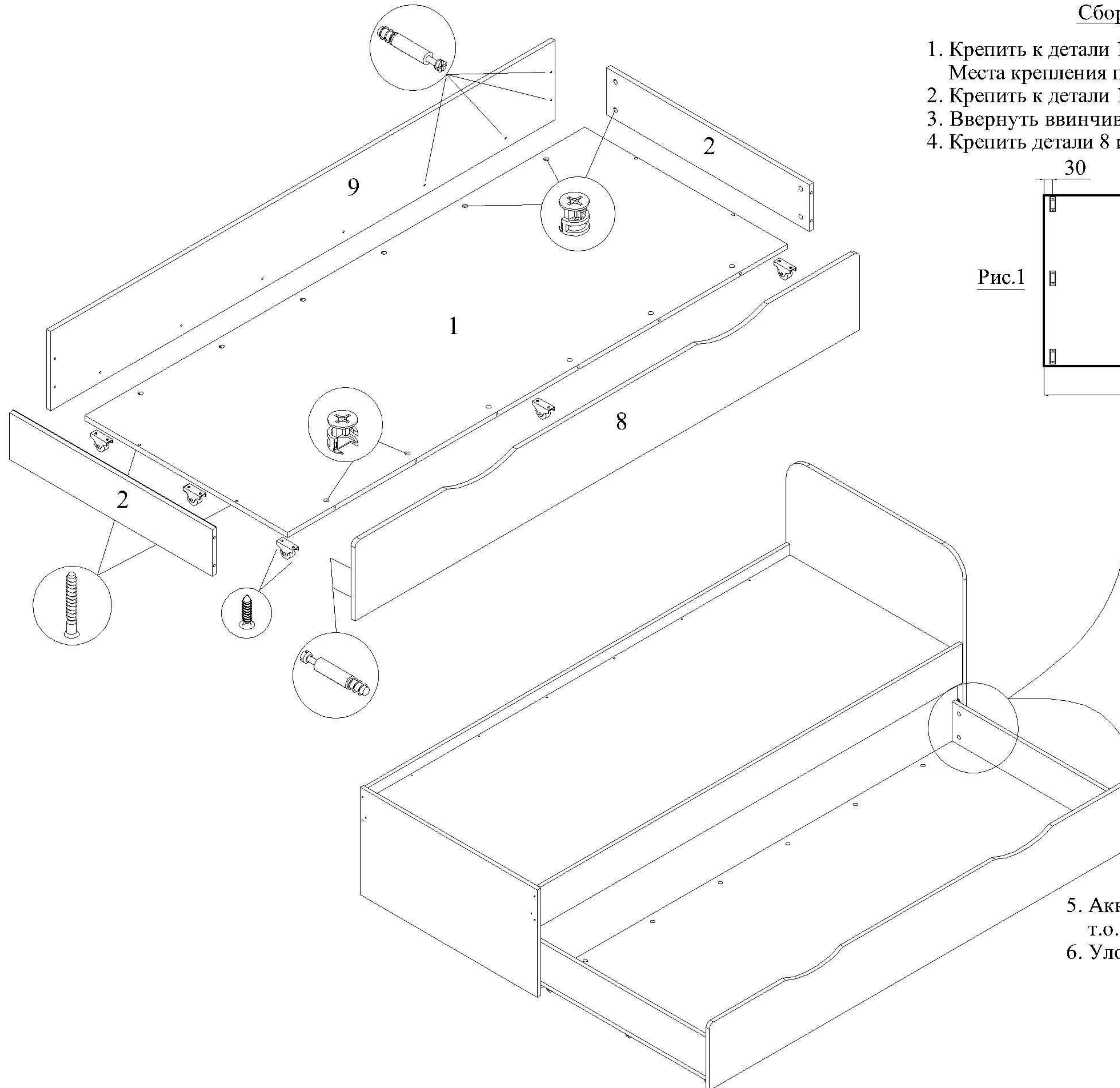
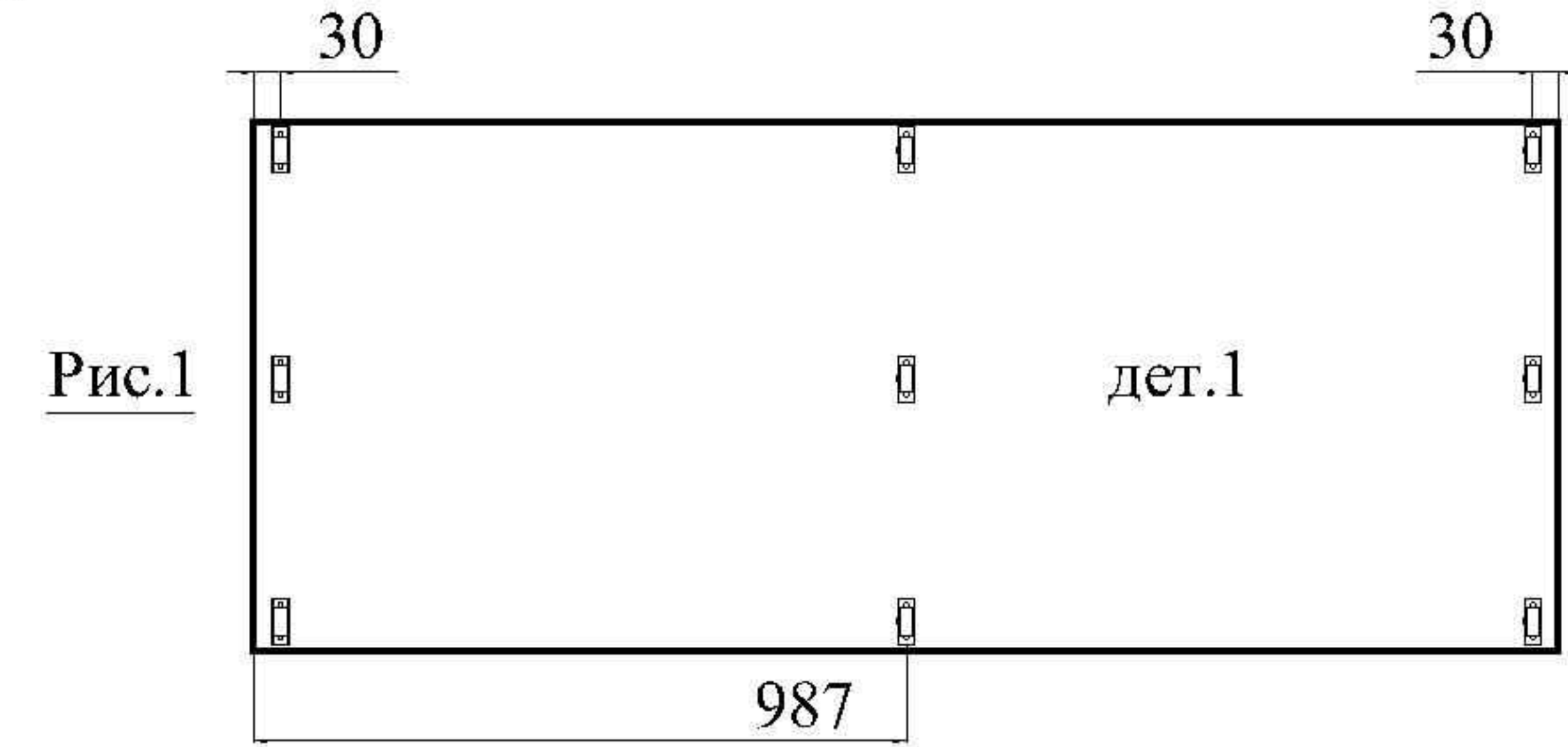
## Комплект фурнитуры для сборки кровати

Дюбель ввинчив.	Стяжка эксцентр.	Евровинт	Заглушка	Евроключ	Ножка	Гвоздь	Шуруп 3.5x16	Шуруп 4x25	Шуруп 3.2x32	Упор	Опора колесная
20	20	16	12	1	4	8	18	14	12	4	9

16.06.2014

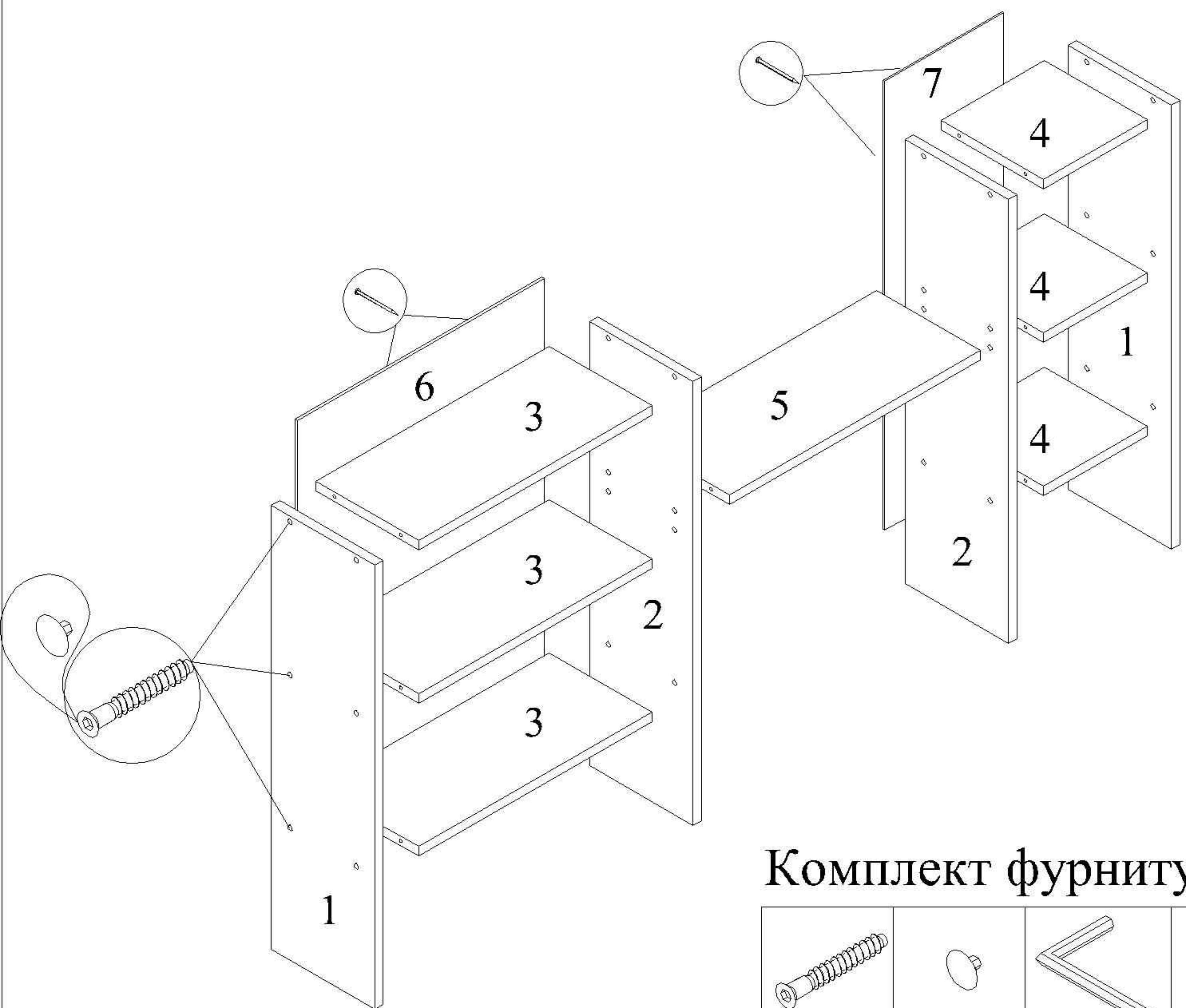
## Сборка нижней кровати

1. Крепить к детали 1 опоры колесные с помощью шурупов 3.5x16.  
Места крепления показаны на рис.1
2. Крепить к детали 1 детали 2 (2шт.) с помощью евровинтов.
3. Ввернуть ввинчиваемые дюбели в детали 8 и 9.
4. Крепить детали 8 и 9 к деталям 1 и 2 с помощью эксцентриковых стяжек.



5. Аккуратно опустить верхнюю кровать на нижнюю кровать т.о. чтобы не повредить упоры на деталях 6 и 7.
6. Уложить матрасы: верхний 2000x800 мм;  
нижний 1950x800 мм;

# Схема сборки надставки на стол компьютерный ПЛ701



1. Крепить к деталям 1 и 2 детали 3 и 4 с помощью евровинтов.
2. Крепить между деталями 2 деталь 5 с помощью евровинтов.
3. Прибить гвоздями детали 6 и 7 (ЛДВП) к деталям 1, 2, 3 и 4, ЛДВП можно не прибивать. Конструкцией надставки предусмотрена такая возможность, т.к. все детали окромлены с двух сторон.
4. Установить заглушки на евровинты.

## Комплект фурнитуры

			
Евровинт	Заглушка	Евроключ	Гвоздь
32	28	1	40

Обозначение деталей, габариты, количество согласно схемы сборки

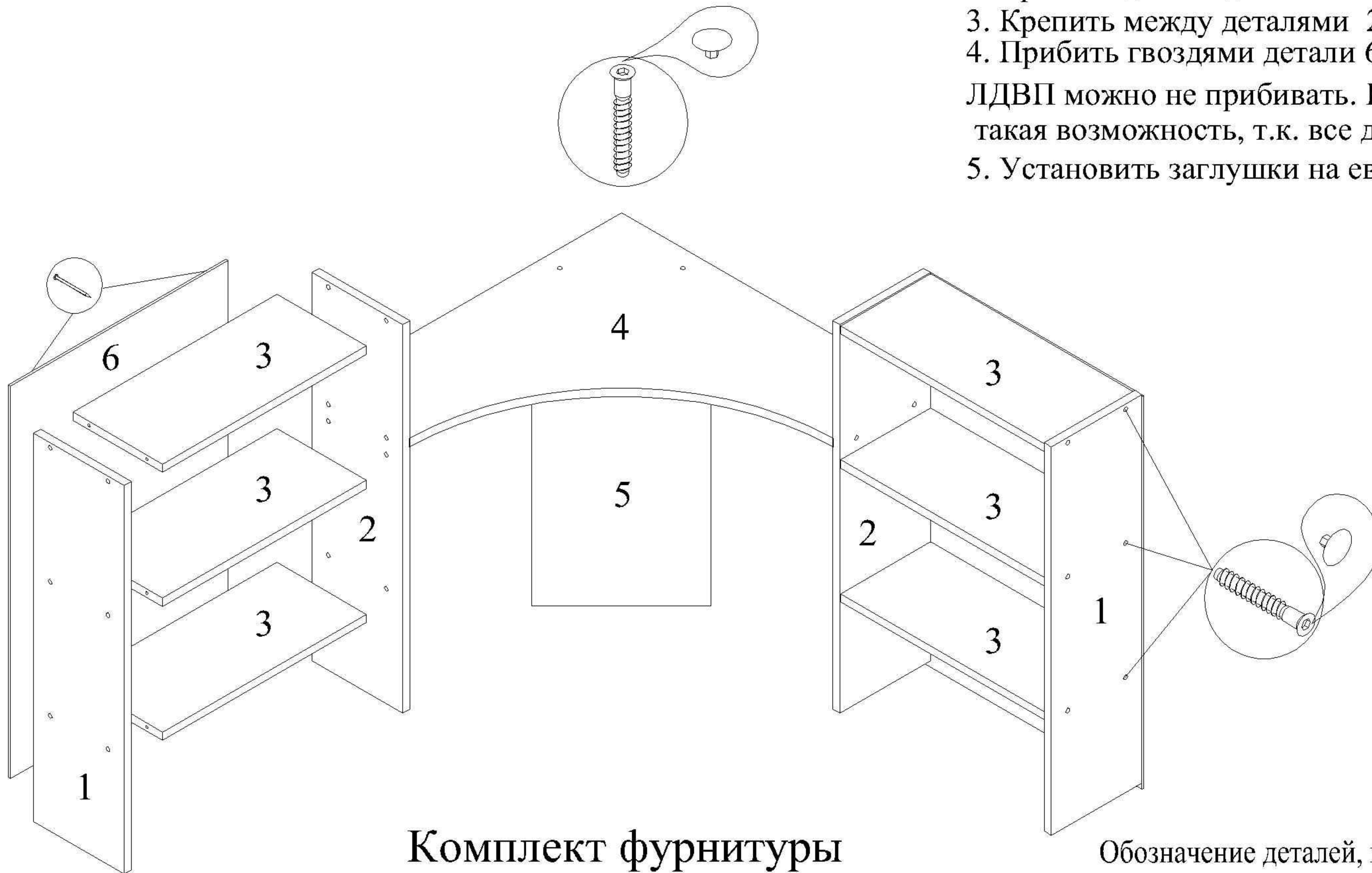
1	Боковина	742x200	2
2	Боковина	742x200	2
3	Вязка широкая	450x200	3
4	Вязка узкая	200x200	3
5	Вязка средняя	484x200	1
6	Стенка задняя широкая	750x480	1
7	Стенка задняя узкая	750x230	1

# Схема сборки надставки ПЛ702 на угловой компьютерный стол

1. Крепить к деталям 1 и 2 детали 3 с помощью евровинтов.
2. Крепить дет.5 к детали 4 с помощью евровинтов.
3. Крепить между деталями 2 деталь 4 с помощью евровинтов.
4. Прибить гвоздями детали 6 (ЛДВП) к деталям 1, 2 и 3.

ЛДВП можно не прибивать. Конструкцией надставки предусмотрена такая возможность, т.к. все детали окромлены с двух сторон.

5. Установить заглушки на евровинты.



## Комплект фурнитуры

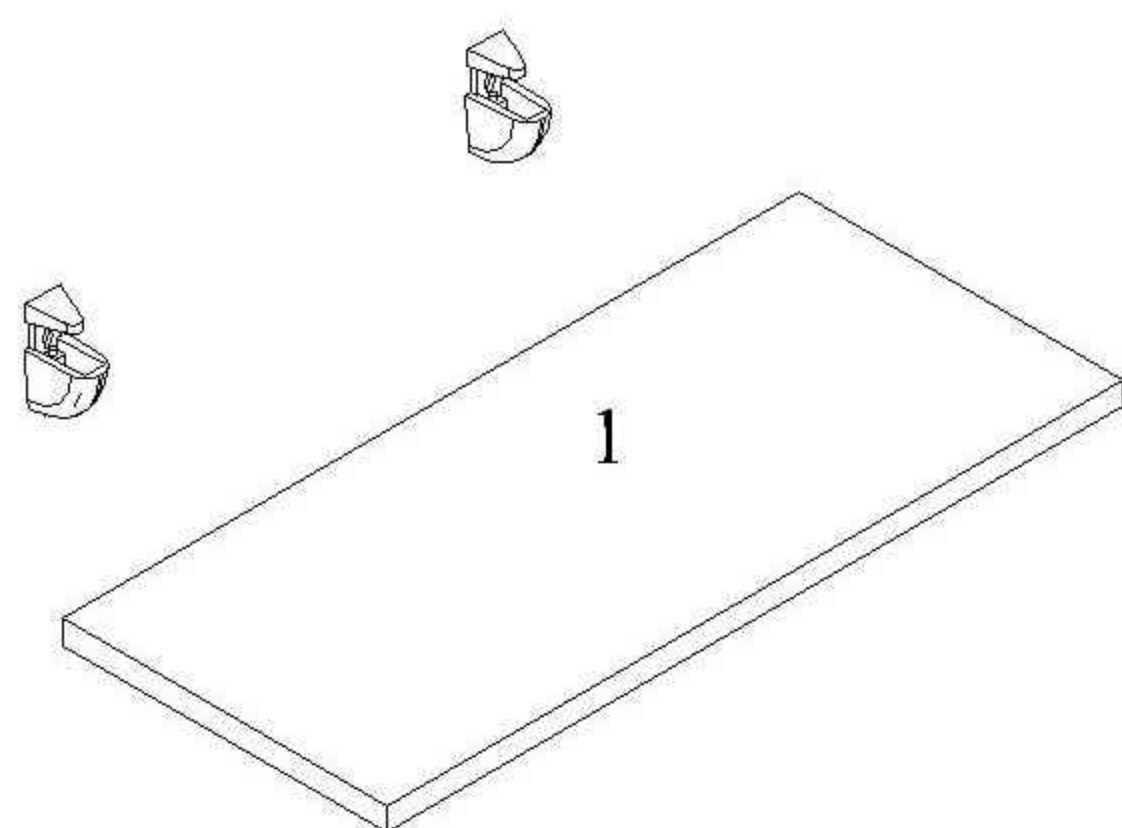
			
Евровинт	Заглушка	Евроключ	Гвоздь
38	30	1	40

Обозначение деталей, габариты, количество согласно схемы сборки

1	Боковина левая	742x200	2
2	Боковина правая	742x200	2
3	Вязка	450x200	6
4	Полка угловая	666x666	1
5	Планка опорная	500x280	1
6	Стенка задняя	750x480	2

## Последовательность навески полки ПЛ703

( на стену из кирпича)



1. Произвести разметку и просверлить в стене два отверстия под распорные дюбели Ø6x30. Расстояние между отверстиями не должно превышать 400мм.
2. Забить распорные дюбели в стену.
3. Крепить к стене полкодержатели с помощью дюбелей Ø6x30 и шурупов 4x35.
4. Вставить в полкодержатели полку.

Распорные дюбели и шурупы в комплект фурнитуры не входят.  
Максимально доступная нагрузка, приложенная по центру полки = 15кг.

Обозначение деталей, габариты, количество согласно схемы сборки

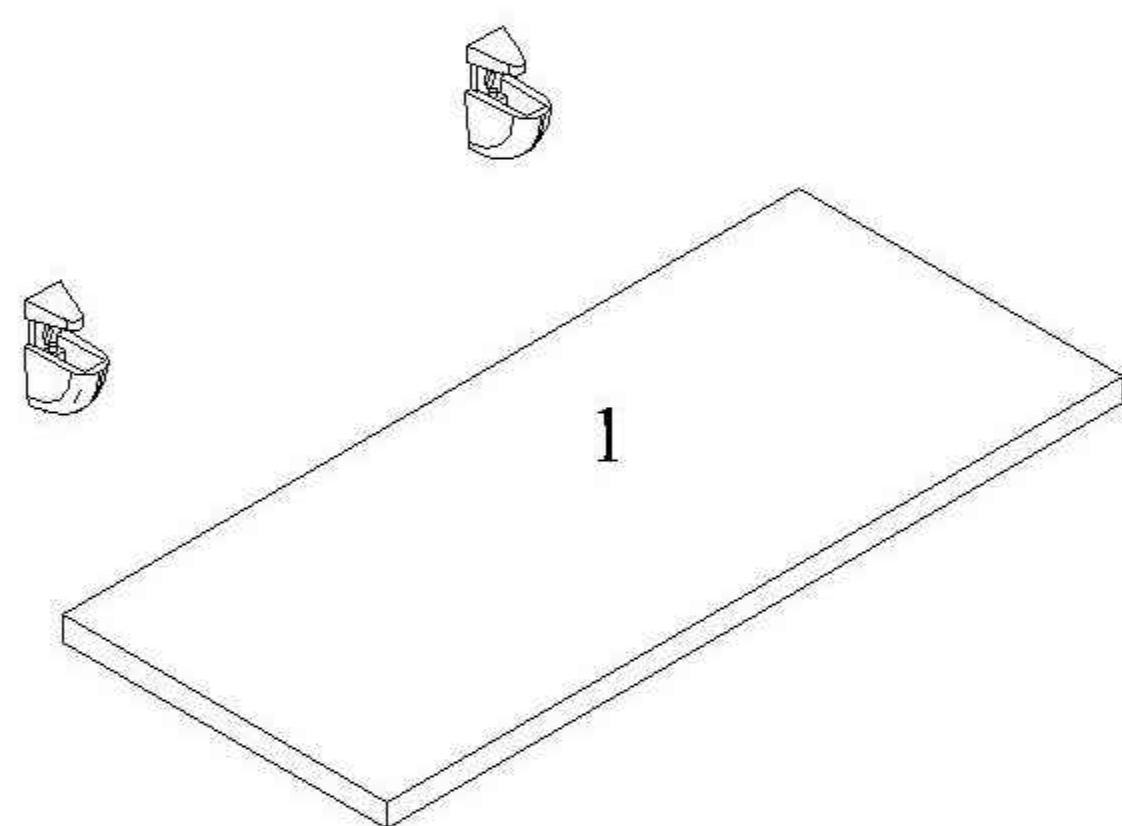
1	Полка	500x200	1
---	-------	---------	---



15.08.2013

## Последовательность навески полки ПЛ703

( на стену из кирпича)



1. Произвести разметку и просверлить в стене два отверстия под распорные дюбели Ø6x30. Расстояние между отверстиями не должно превышать 400мм.
2. Забить распорные дюбели в стену.
3. Крепить к стене полкодержатели с помощью дюбелей Ø6x30 и шурупов 4x35.
4. Вставить в полкодержатели полку.

Распорные дюбели и шурупы в комплект фурнитуры не входят.  
Максимально доступная нагрузка, приложенная по центру полки = 15кг.

Обозначение деталей, габариты, количество согласно схемы сборки

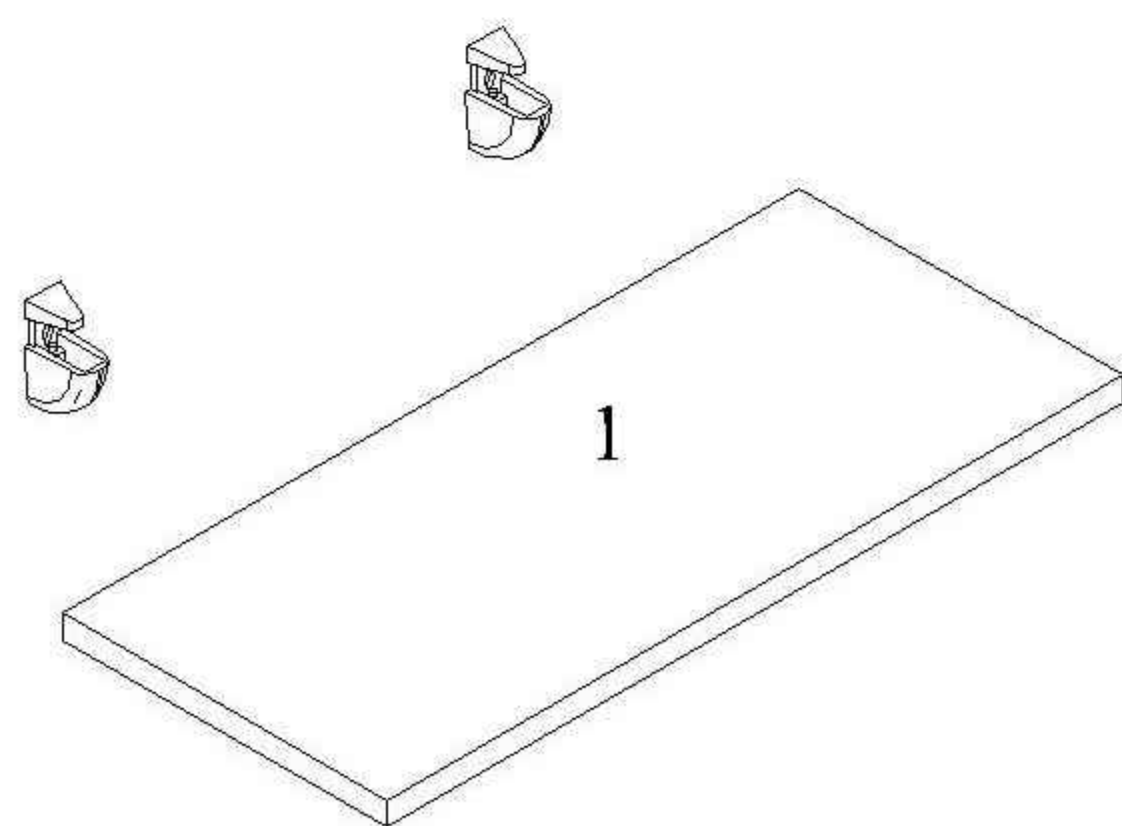
1	Полка	500x200	1
---	-------	---------	---



15.08.2013

## Последовательность навески полки ПЛ703

( на стену из кирпича)



1. Произвести разметку и просверлить в стене два отверстия под распорные дюбели Ø6x30. Расстояние между отверстиями не должно превышать 400мм.
2. Забить распорные дюбели в стену.
3. Крепить к стене полкодержатели с помощью дюбелей Ø6x30 и шурупов 4x35.
4. Вставить в полкодержатели полку.

Распорные дюбели и шурупы в комплект фурнитуры не входят.  
Максимально доступная нагрузка, приложенная по центру полки = 15кг.

Обозначение деталей, габариты, количество согласно схемы сборки

1	Полка	500x200	1
---	-------	---------	---

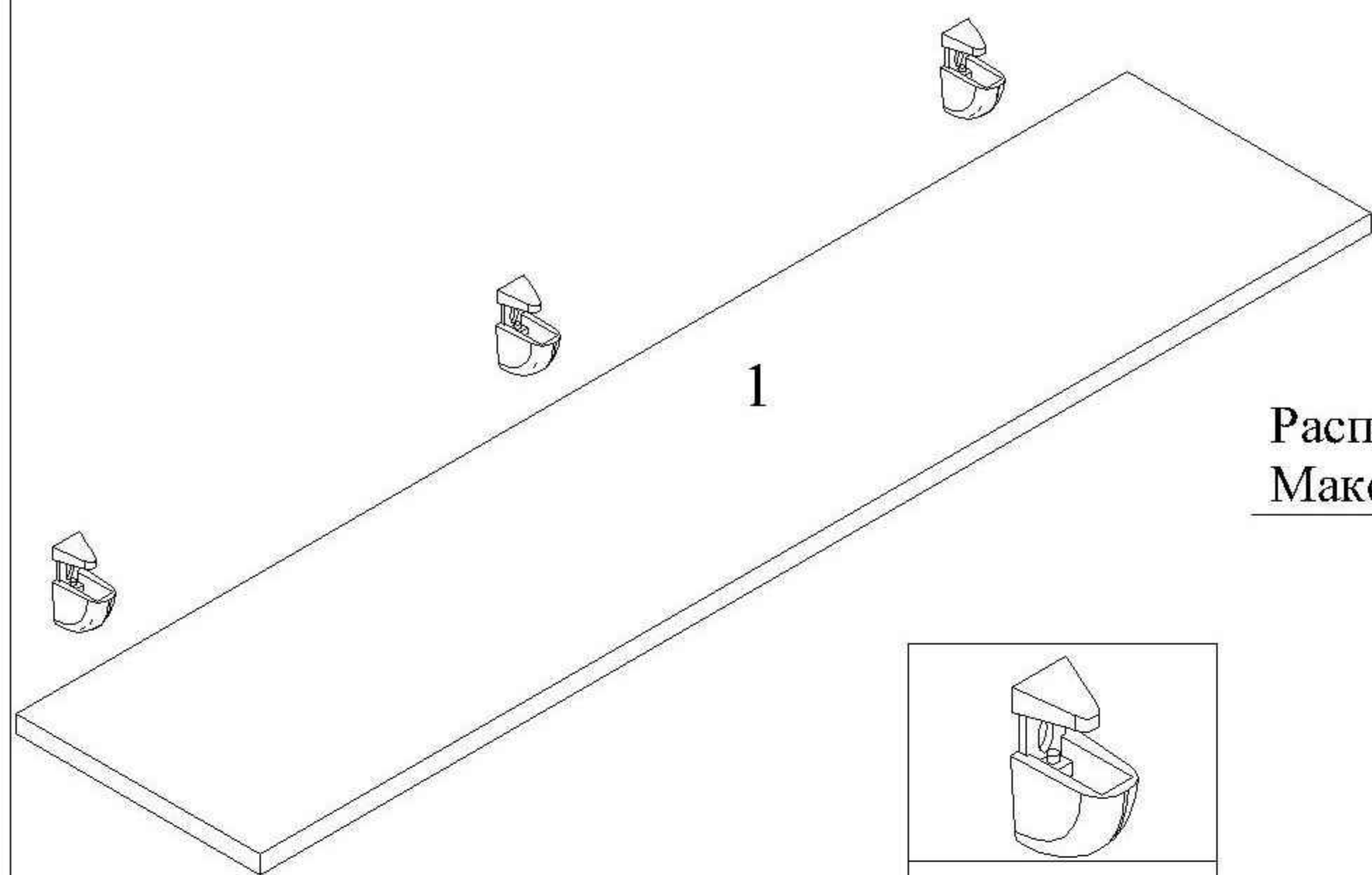


15.08.2013



## Последовательность навески полки ПЛ704

( на стену из кирпича)



1. Произвести разметку и просверлить в стене три отверстия под распорные дюбели Ø6x30. Расстояние между отверстиями не должно превышать 400мм.
2. Забить распорные дюбели в стену.
3. Крепить к стене полкодержатели с помощью дюбелей Ø6x30 и шурупов 4x35.
4. Вставить в полкодержатели полку.

Распорные дюбели и шурупы в комплект фурнитуры не входят.  
Максимально доступная нагрузка, приложенная по центру полки = 20кг.



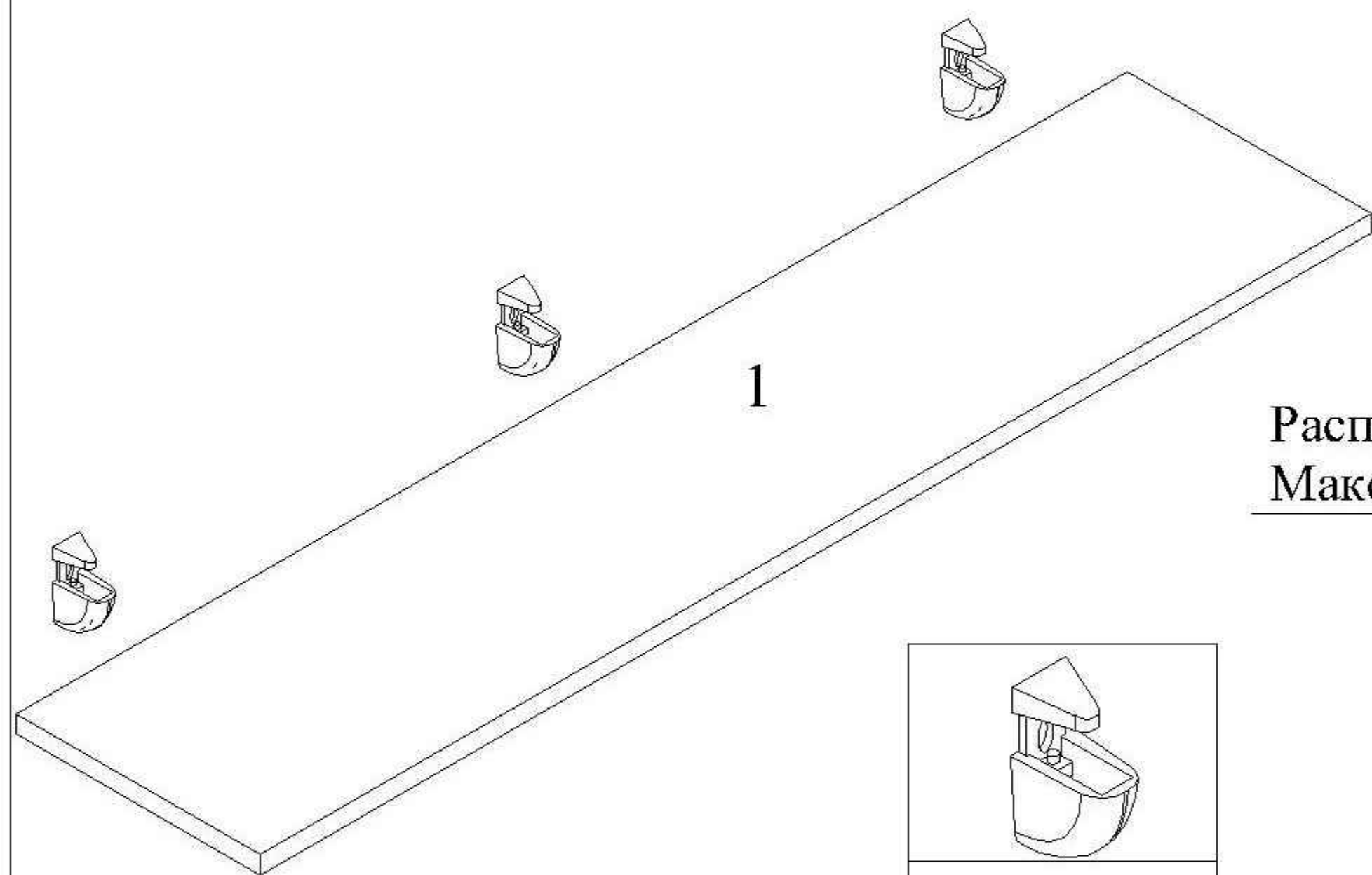
Обозначение деталей, габариты, количество согласно схемы сборки

1	Полка	1000x200	1
---	-------	----------	---

15.08.2013

## Последовательность навески полки ПЛ704

( на стену из кирпича)



1. Произвести разметку и просверлить в стене три отверстия под распорные дюбели Ø6x30. Расстояние между отверстиями не должно превышать 400мм.
2. Забить распорные дюбели в стену.
3. Крепить к стене полкодержатели с помощью дюбелей Ø6x30 и шурупов 4x35.
4. Вставить в полкодержатели полку.

Распорные дюбели и шурупы в комплект фурнитуры не входят.  
Максимально доступная нагрузка, приложенная по центру полки = 20кг.



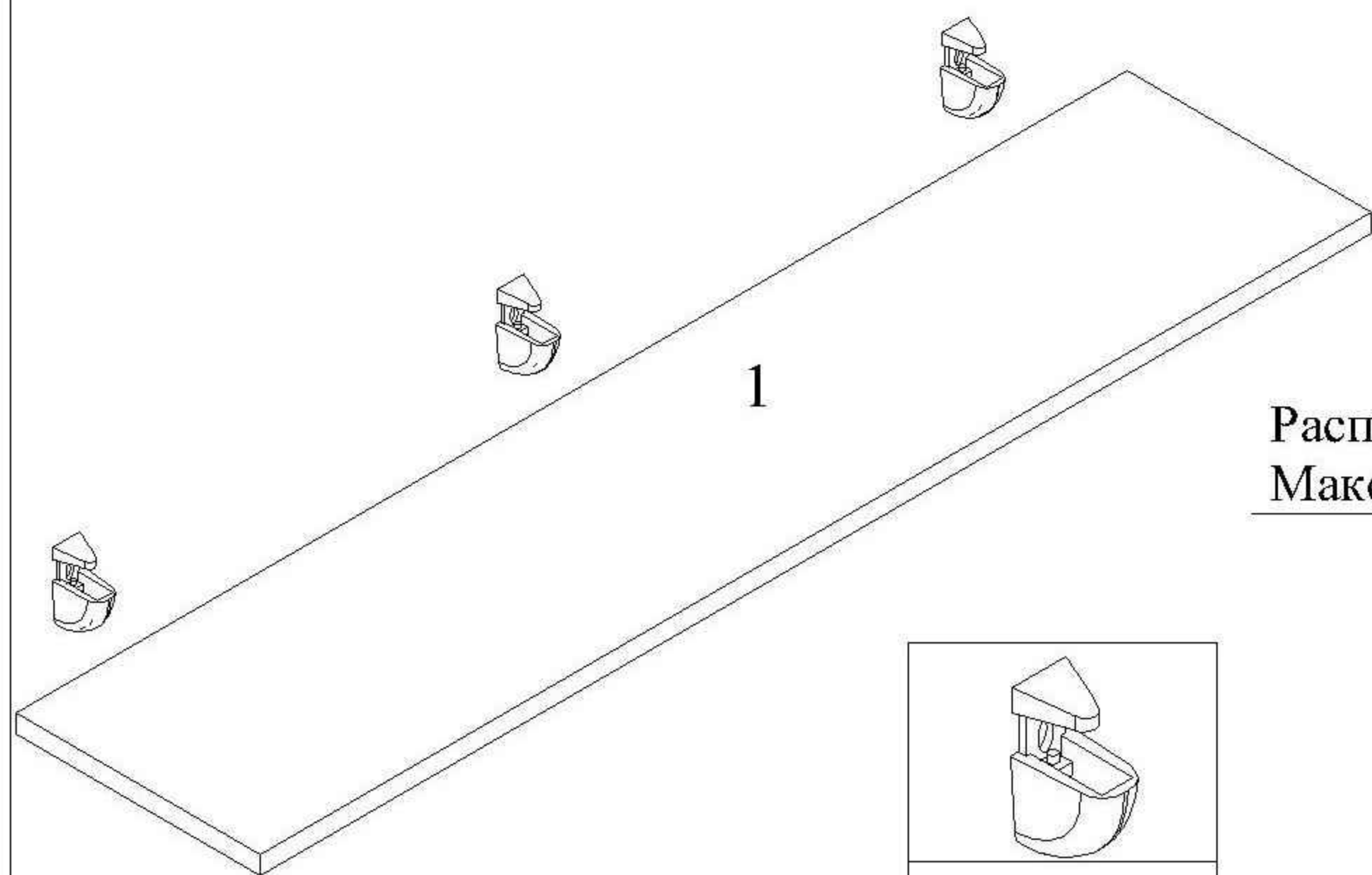
Обозначение деталей, габариты, количество согласно схемы сборки

1	Полка	1000x200	1
---	-------	----------	---

15.08.2013

## Последовательность навески полки ПЛ704

( на стену из кирпича)



1. Произвести разметку и просверлить в стене три отверстия под распорные дюбели Ø6x30. Расстояние между отверстиями не должно превышать 400мм.
2. Забить распорные дюбели в стену.
3. Крепить к стене полкодержатели с помощью дюбелей Ø6x30 и шурупов 4x35.
4. Вставить в полкодержатели полку.

Распорные дюбели и шурупы в комплект фурнитуры не входят.  
Максимально доступная нагрузка, приложенная по центру полки = 20кг.



Обозначение деталей, габариты, количество согласно схемы сборки

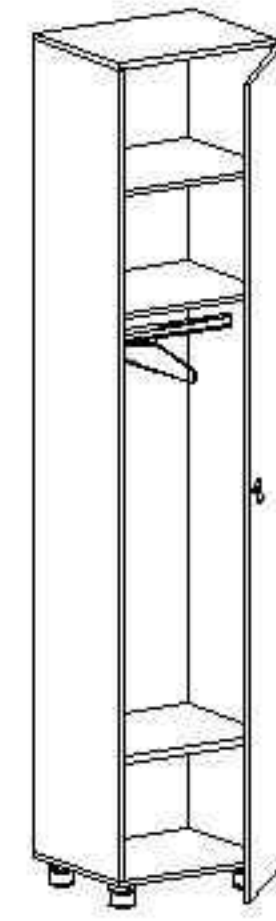
1	Полка	1000x200	1
---	-------	----------	---

15.08.2013

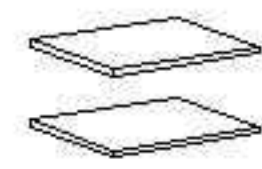
# MC07 Модульная система "Роман"

**ШК 701**

шкаф одностворчатый  
платяной  
2070x450x380

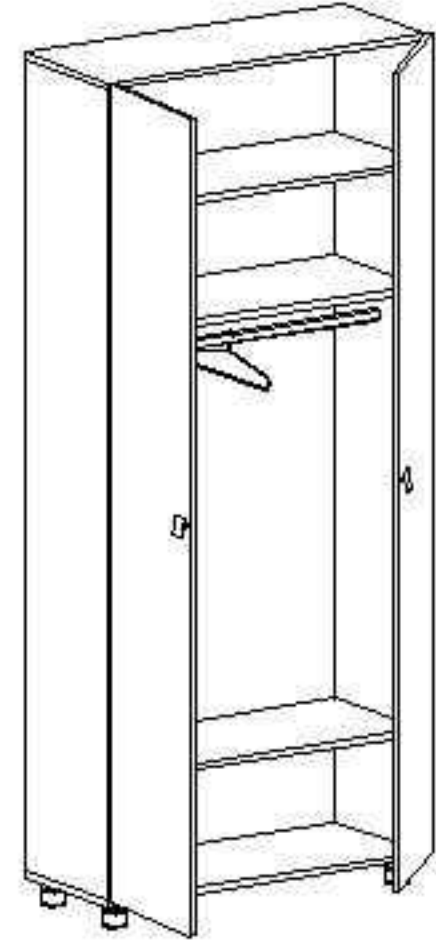


**ВН 701**  
комплект  
полок



**ШК 702**

шкаф 2-х створчатый  
платяной  
2070x900x380

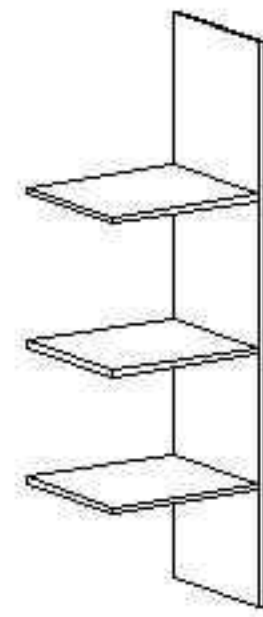


**ВН 702**  
комплект  
полок



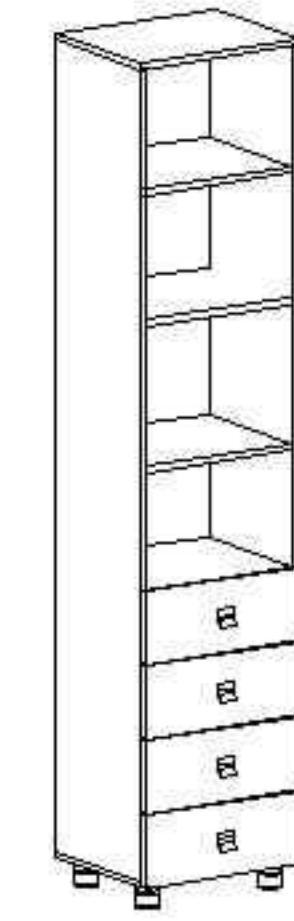
**ВН 703**

комплект  
перегородки



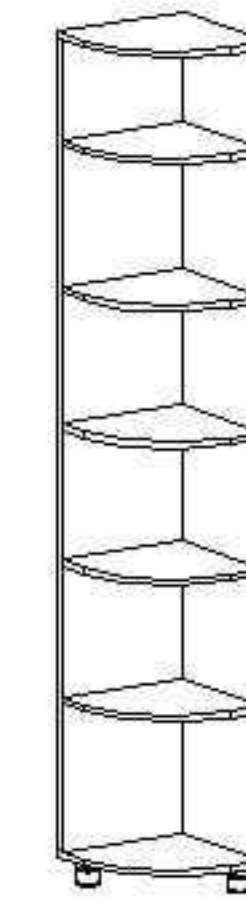
**ШК 703**

шкаф с ящиком  
2070x450x380



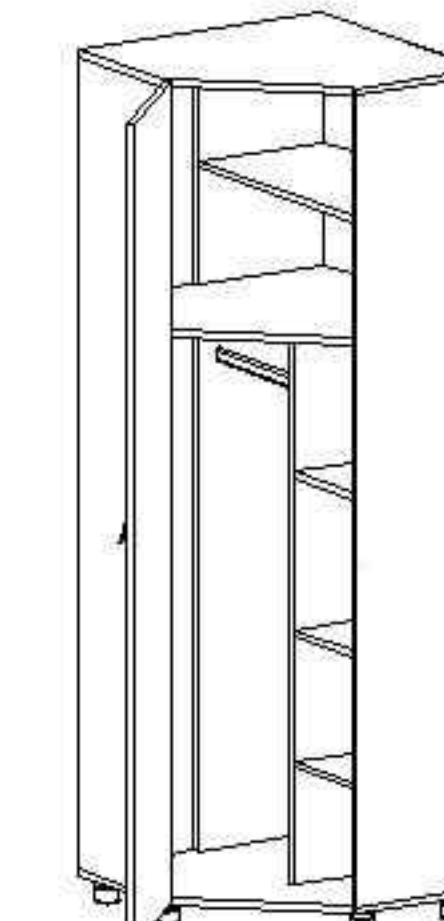
**ШК 704**

шкаф пристыковочный  
2070x360x360



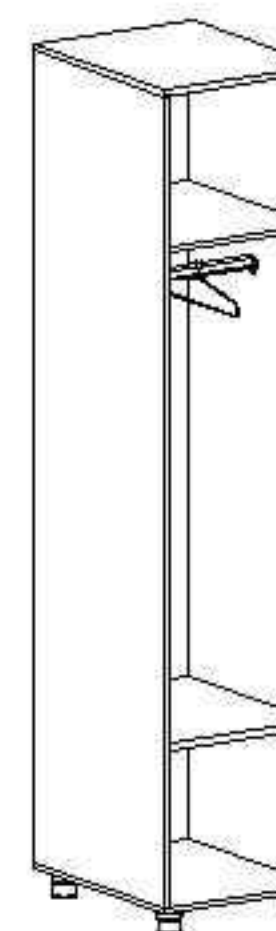
**ШК 705**

шкаф угловой  
2070x690x690

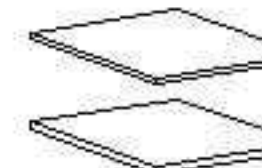


**ШК 711**

шкаф одностворчатый  
платяной  
2070x450x570

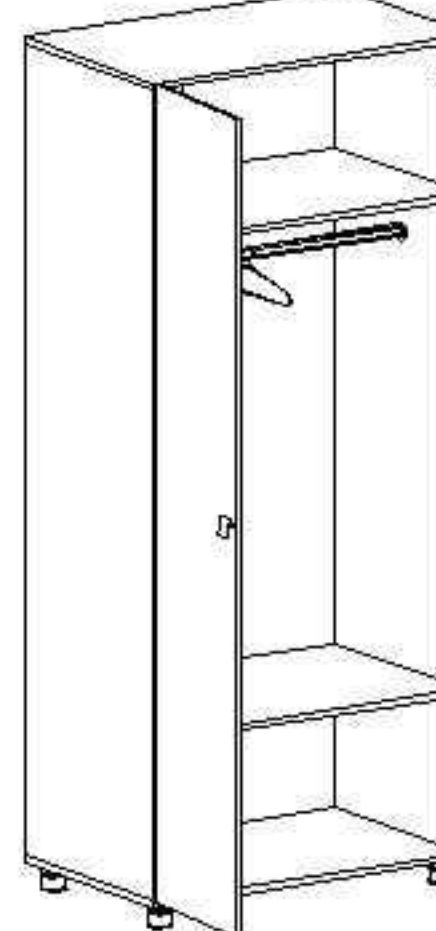


**ВН 711**  
комплект  
полок

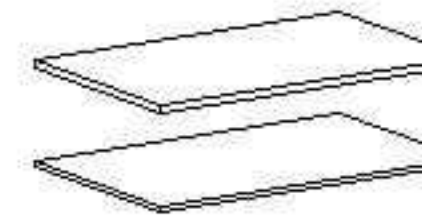


**ШК 712**

шкаф 2-х створчатый  
платяной  
2070x900x570

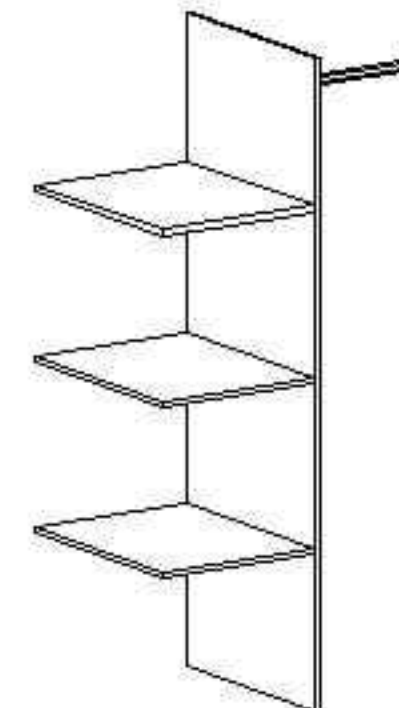


**ВН 712**  
комплект  
полок



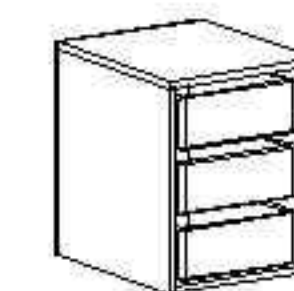
**ВН 713**

комплект  
перегородки



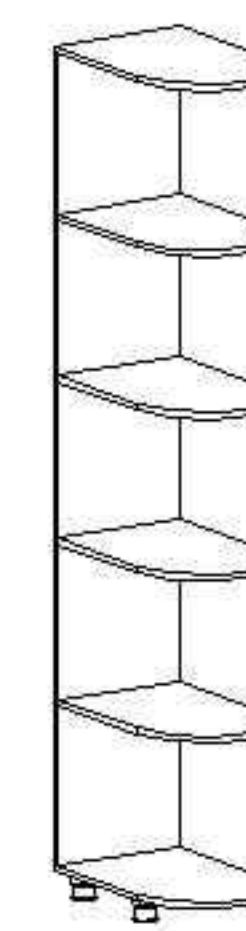
**ВН 714**

внутренний  
блок ящиков



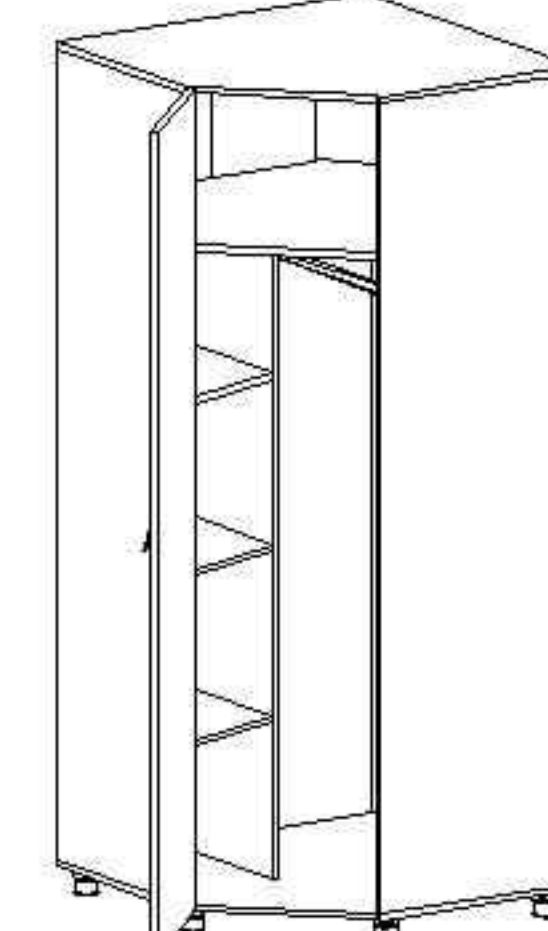
**ШК 714**

шкаф пристыковочный  
2070x360x550



**ШК 715**

шкаф угловой  
2070x880x880



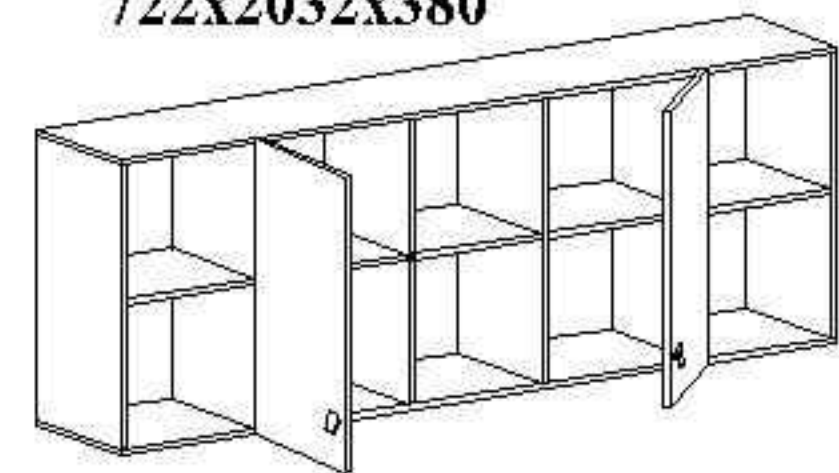
**АН 701**

антресоль  
722x1200x380



**АН 702**

антресоль  
722x2032x380



**ПЛ 703**

Полка настенная  
16x500x220



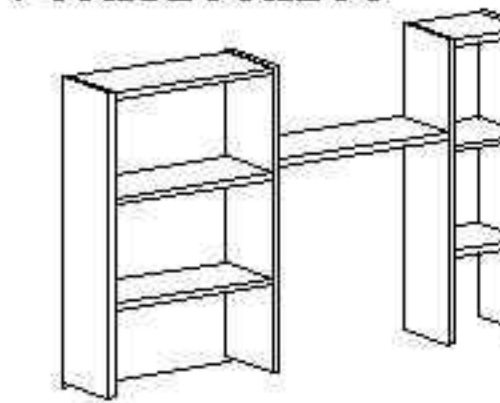
**ПЛ 704**

Полка настенная  
16x1000x220



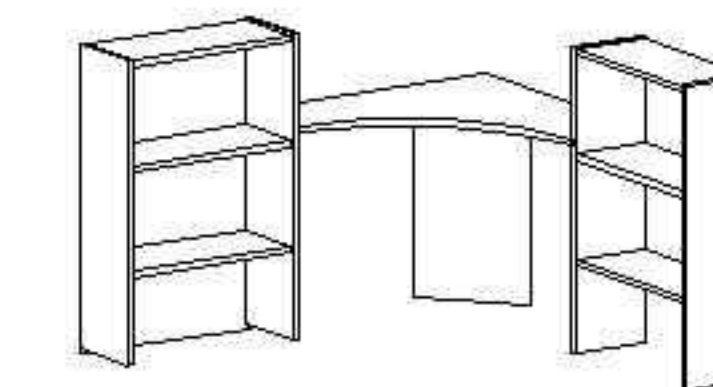
**ПЛ 701**

надставка на стол  
740x1200x200



**ПЛ 702**

надставка на стол  
740x1150x1150

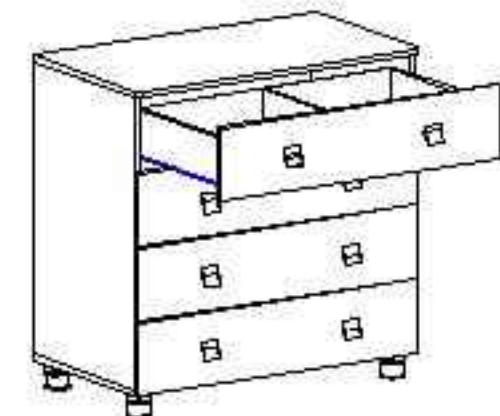


**ПЛ 705**

полка под клавиатуру

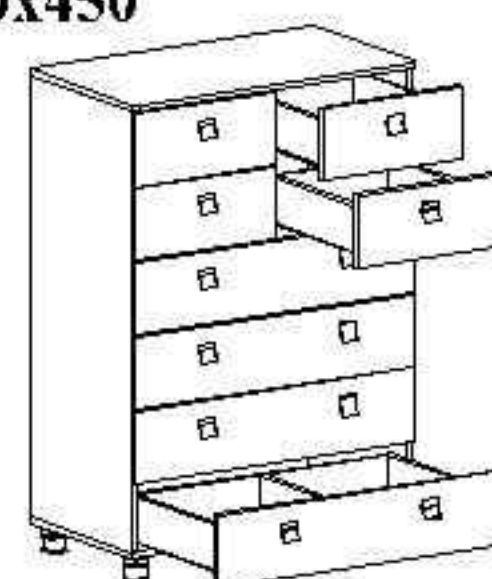
**КМ 701**

комод  
805x800x450



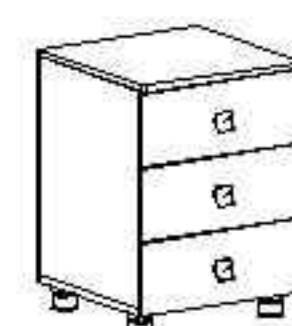
**КМ 702**

комод  
1170x800x450



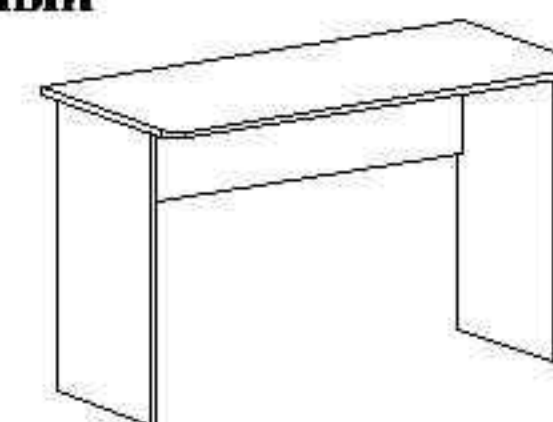
**ТБ 701**

тумба  
625x450x450



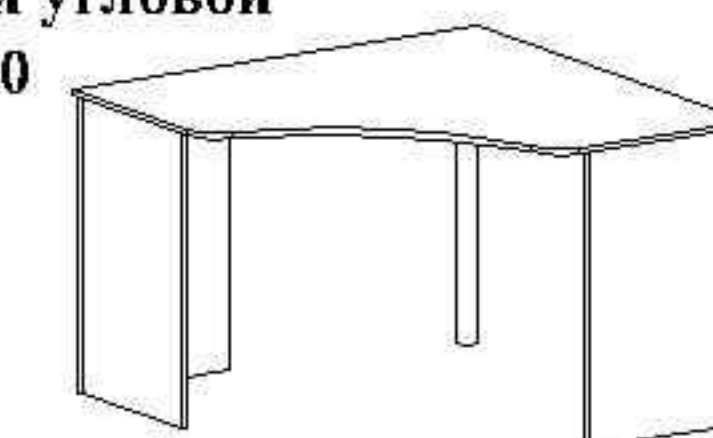
**СТ 701**

стол компьютерный  
736x1200x560



**СТ 702**

стол компьютерный угловой  
736x1150x1150



**ПЛ 706**

полка под сист. блок

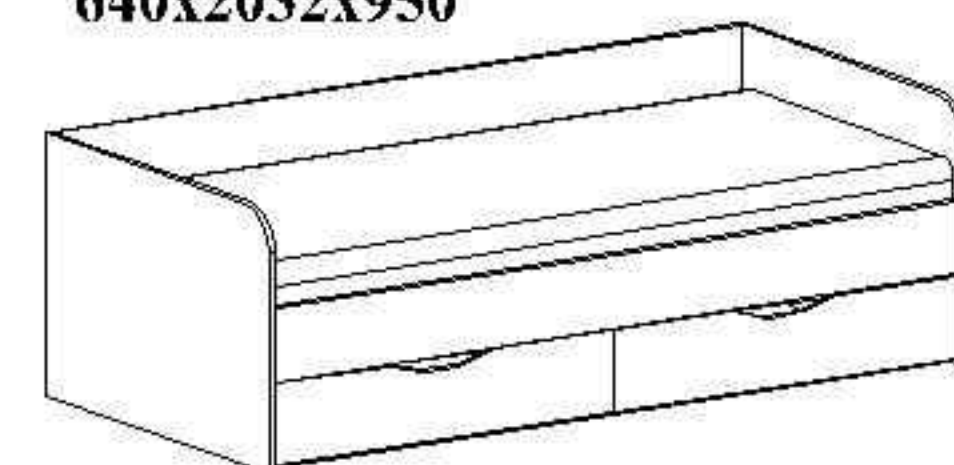
**КР 701**

кровать  
742x2032x950



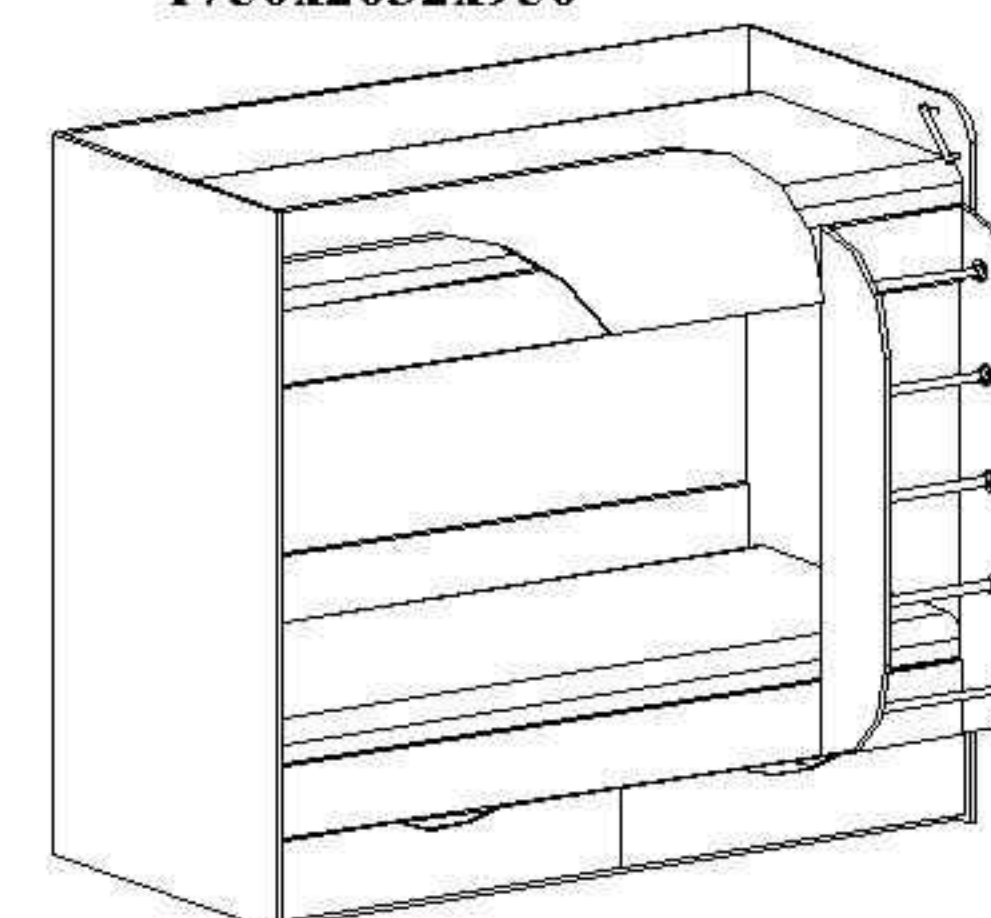
**КР 702**

кровать с ящиками  
640x2032x950



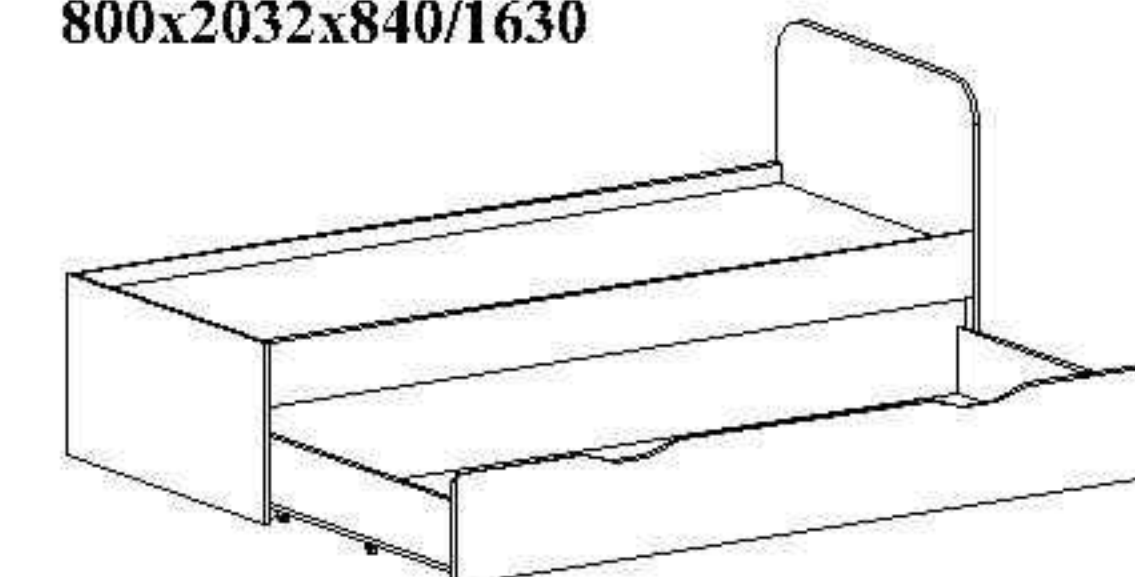
**КР 703**

кровать 2-х ярусная  
1750x2032x950



**КР 704**

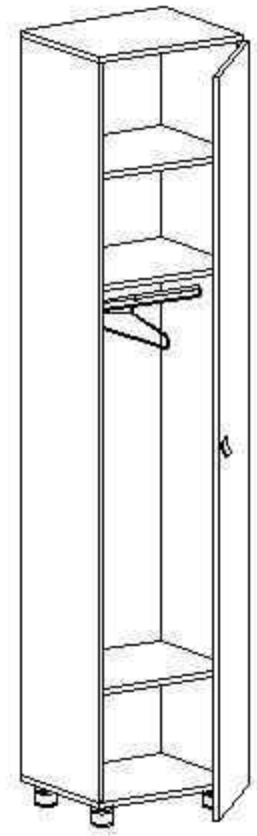
кровать 2-х уровневая  
800x2032x840/1630



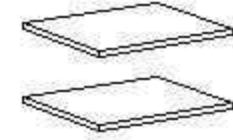
# МС07 Модульная система "Роман"

**ШК 701**

шкаф одностворчатый  
платяной  
2070x450x380

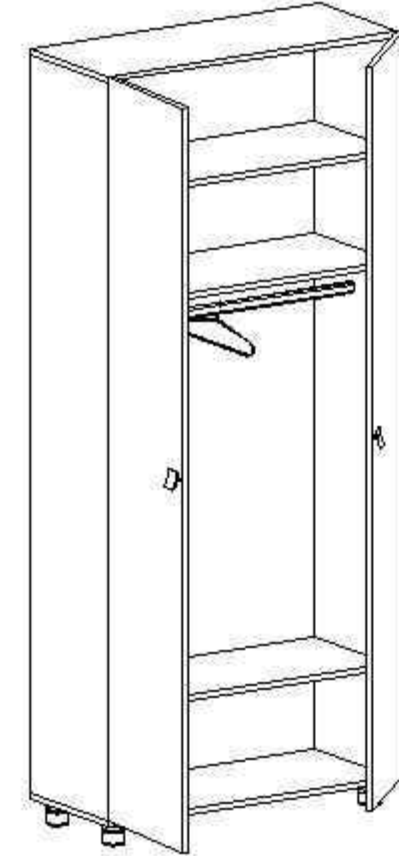


**ВН 701**  
комплект  
полок

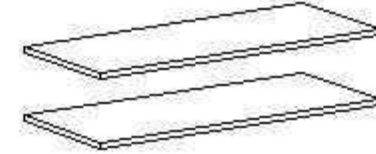


**ШК 702**

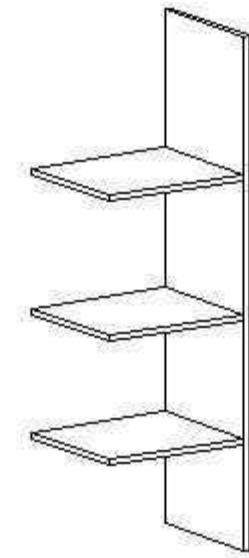
шкаф 2-х створчатый  
платяной  
2070x900x380



**ВН 702**  
комплект  
полок

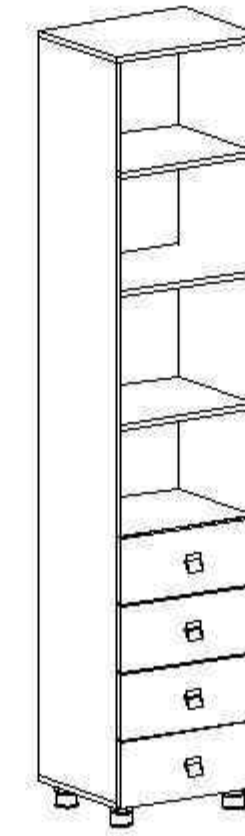


**ВН 703**  
комплект  
перегородки



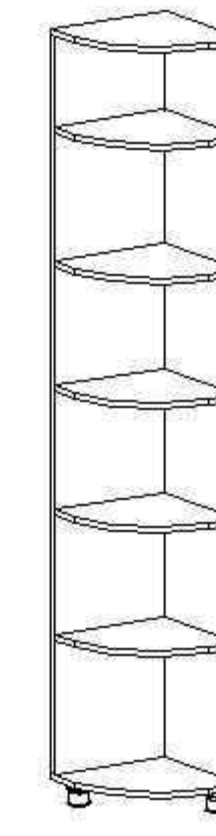
**ШК 703**

шкаф с ящиком  
2070x450x380



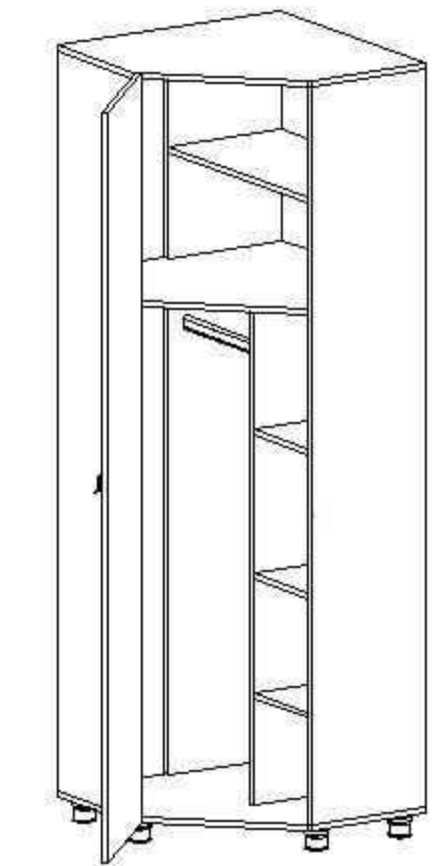
**ШК 704**

шкаф пристыковочный  
2070x360x360



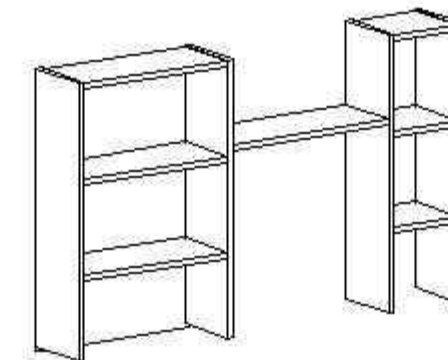
**ШК 705**

шкаф угловой  
2070x690x690



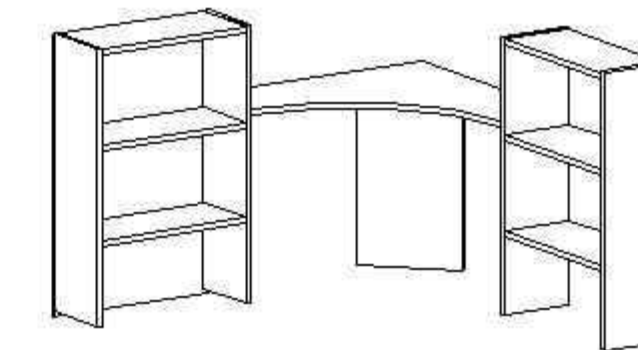
**ПЛ 701**

надставка на стол  
740x1200x200



**ПЛ 702**

надставка на стол  
740x1150x1150



**ПЛ 703**

Полка настенная  
16x500x220



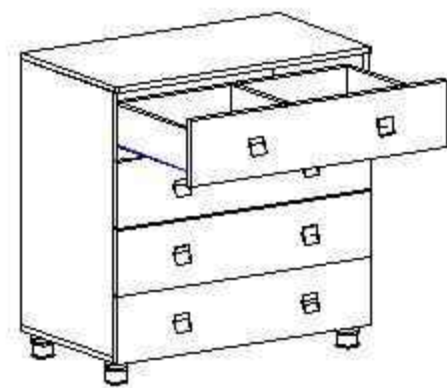
**ПЛ 704**

Полка настенная  
16x1000x220



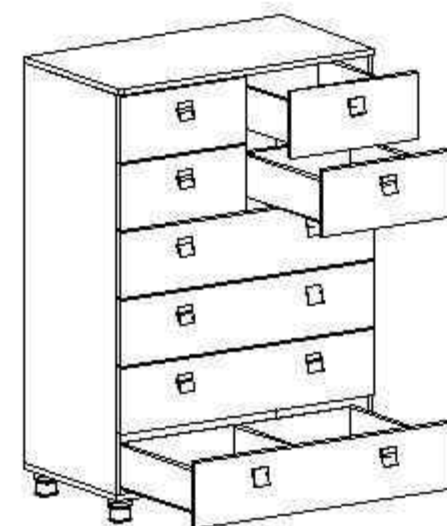
**КМ 701**

КОМОД  
805x800x450



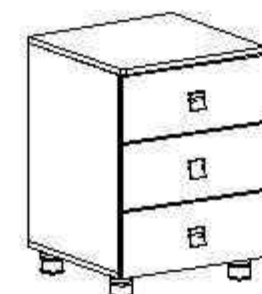
**КМ 702**

КОМОД  
1170x800x450



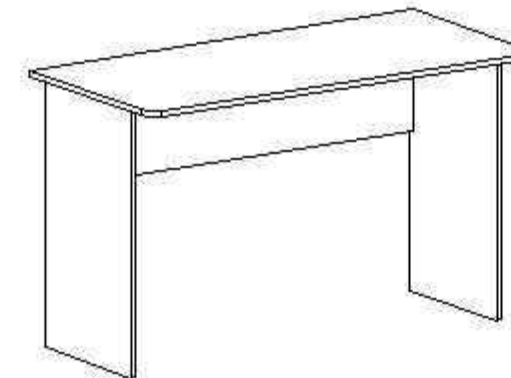
**ТБ 701**

гумба  
625x450x450



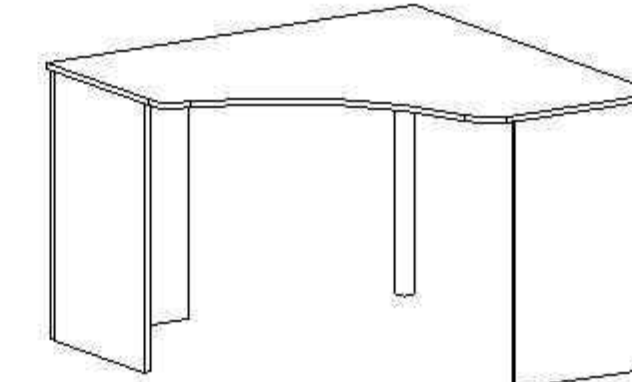
**СТ 701**

стол компьютерный  
736x1200x560



**СТ 702**

стол компьютерный угловой  
736x1150x1150



**ПЛ 705**

Полка под клавиатуру



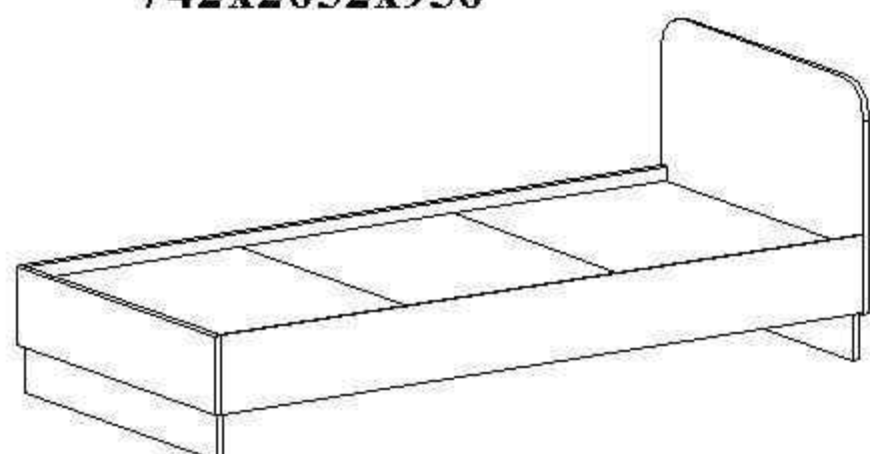
**ПЛ 706**

Полка под сист. блок



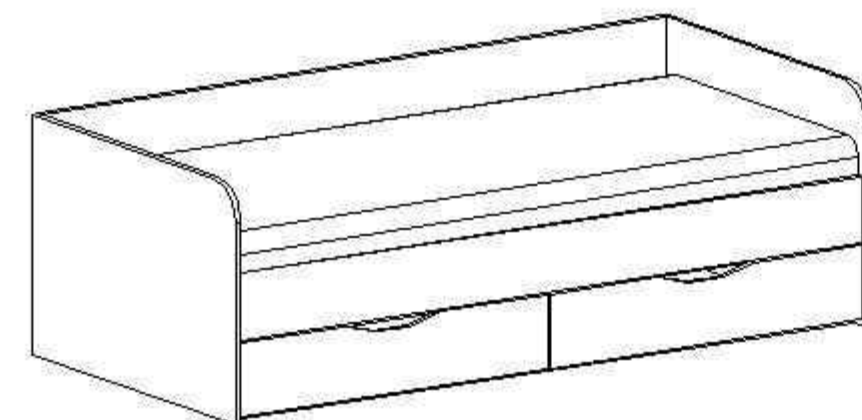
**КР 701**

кровать  
742x2032x950



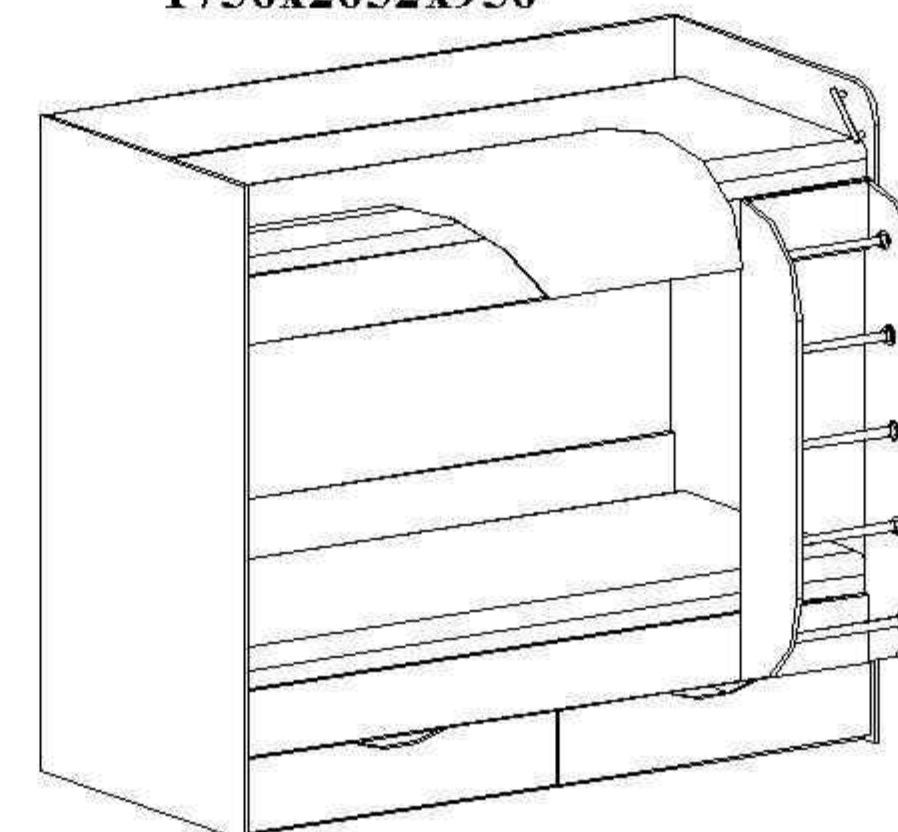
**КР 702**

кровать с ящиками  
640x2032x950



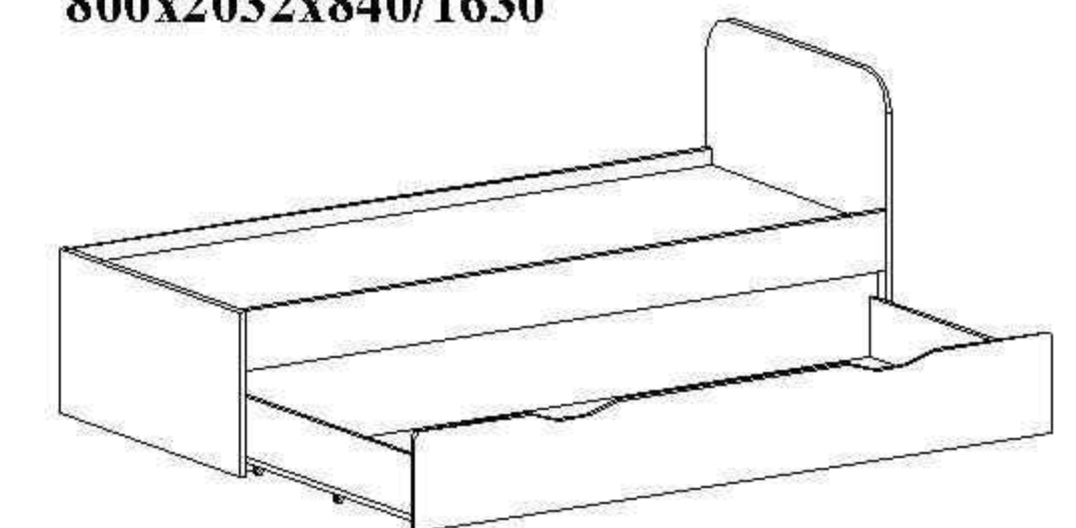
**КР 703**

кровать 2-х ярусная  
1750x2032x950

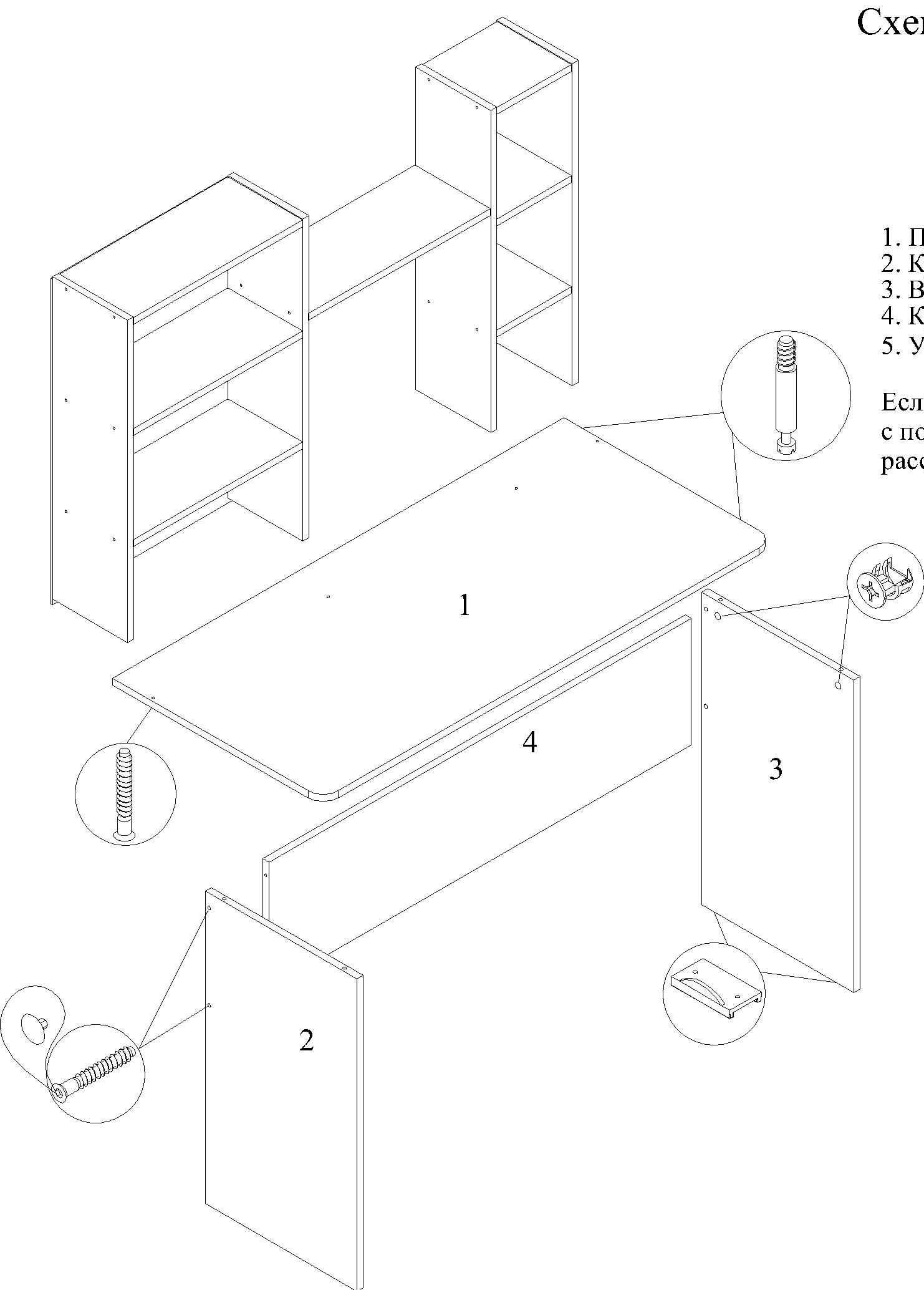


**КР 704**

кровать 2-х уровневая  
800x2032x840/1630



# Схема сборки стола компьютерного СТ 701



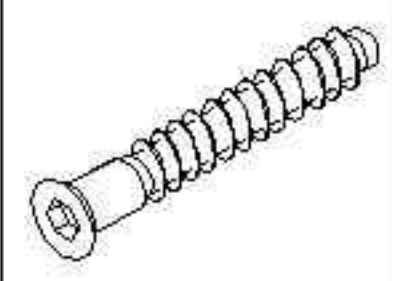
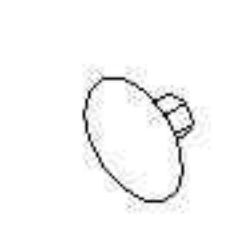
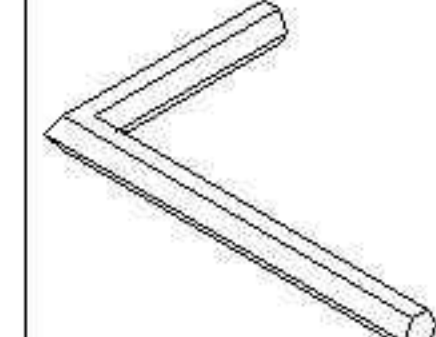
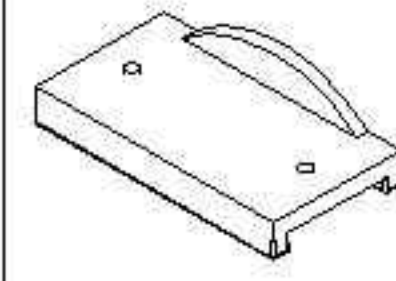

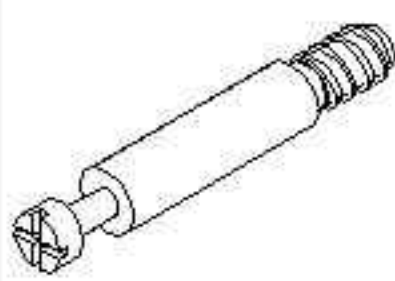
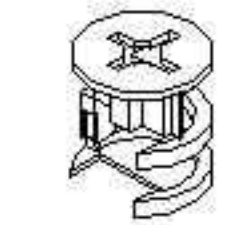
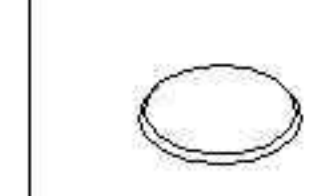
1. Прибить гвоздями ножки к деталям 2 и 3.
2. Крепить к деталям 2 и 3 дет. 4 с помощью евровинтов.
3. Ввернуть ввинчиваемые дюбели в дет.1.
4. Крепить дет.1 к деталям 2 и 3 с помощью эксцентриковых стяжек.
5. Установить заглушки на евровинты.

Если стол будет использоваться с надставкой, то крепить собранную надставку с помощью евровинтов (4шт. из комплекта фурнитуры надставки) предварительно рассверлив накладки на дет.1 сверлом Ø8мм.

Обозначение деталей, габариты, количество согласно схемы сборки

1	Столешница	1200x560	1
2	Боковина левая	720x404	1
3	Боковина правая	720x404	1
4	Вязка	1124x292	1

## Комплект фурнитуры для сборки стола

							
Евровинт	Заглушка	Еврокляч	Ножка	Гвоздь	Ввинчив. дюбель	Эксцентр. стяжка	Заглушка эксцентр.
4	4	1	4	8	4	4	4

# Схема сборки стола компьютерного углового СТ 702

1. Скрепить между собой детали 2 и 4 - 3 и 5 с помощью евровинтов.
2. Прибить гвоздями ножки к деталям 2, 3, 4 и 5.
3. Ввернуть ввинчиваемые дюбели в дет.1.  
Крепить в угол дет.1 площадку опоры с помощью шурупов 3.5x16.
4. Крепить дет.1 к деталям 2, 3, 4 и 5 с помощью эксцентриковых стяжек.
5. Установить заглушки на евровинты и на эксцентрики.

Если стол будет использоваться с надставкой, то крепить собранную надставку с помощью евровинтов (6шт. из комплекта фурнитуры надставки) предварительно рассверлив накладки на дет.1 сверлом Ø8мм.

Обозначение деталей, габариты, количество согласно схемы сборки

1	Столешница	1150x1150	1
2	Щит задний левый	720x404	1
3	Щит задний правый	720x404	1
4	Боковина левая	720x404	1
5	Боковина правая	720x404	1

## Комплект фурнитуры для сборки стола

								
Евровинт	Заглушка	Евроключ	Ножка	Гвоздь	Ввинчив. дюбель	Эксцентр. стяжка	Заглушка эксцентр.	Шуруп 3.5x16
4	4	1	8	16	8	8	8	6

Опора - 1шт. Подпятник опоры - 1шт. Площадка для крепления опоры - 1шт.

# Схема сборки тумбы с ящиками ТБ 701

1. Крепить направляющие к деталям 1 и 2 с помощью винтов 6.3x11.
2. Крепить опоры к дет.3 с помощью шурупов 3.6x16. Место крепления показано на рис.1.
3. Крепить к дет. 3 детали 1 и 2 с помощью евровинтов.
4. Ввернуть ввинчиваемые дюбели в дет.9.
5. Крепить дет.9 к деталям 1 и 2 с помощью эксцентриковых стяжек.
6. Прибить гвоздями дет. 7 к деталям 1, 2, 3 и 9, предварительно обеспечив прямоугольность каркаса тумбы.
7. Установить каркас тумбы на постоянное место и отрегулировать опоры.

## Сборка ящика

8. Ввернуть ввинчиваемые дюбели в дет.8.
9. Крепить к дет.5 детали 4 (2шт.) с помощью евровинтов.
10. Крепить детали 4 и 5 к дет. 8 с помощью эксцентриковых стяжек.
11. Прибить гвоздями дет. 6 к деталям 4 и 5, предварительно вставив её в паз дет.8.
12. Крепить ручку к дет. 8 с помощью саморезов из комплекта ручки.
13. Крепить ответные части направляющих к деталям 4 с помощью шурупов 3.5x16 до упора в дет.8.
14. Установить ящики в каркас тумбы.

Обозначение деталей, габариты, количество согласно схемы сборки

1	Боковина левая	530x424	1
2	Боковина правая	530x424	1
3	Дно	450x424	1
4	Боковина ящика	400x110	6
5	Щит задний ящика	361x110	3
6	Дно ящика	405x392	3
7	Стенка задняя	555x445	1
8	Фасад ящика	446x177	3
9	Крыша	450x444	1

## Комплект фурнитуры для сборки тумбы

Евровинт	Евроключ	Опора регулир.	Гвоздь	Винт 6.3x11	Шуруп 3,5x16	Ввинчив. дюбель	Эксцентр. стяжка	Заглушка	Ручка
10	1	4	40	12	28	16	16	12	3

Роликовая направляющая L=400мм - 3 компл.

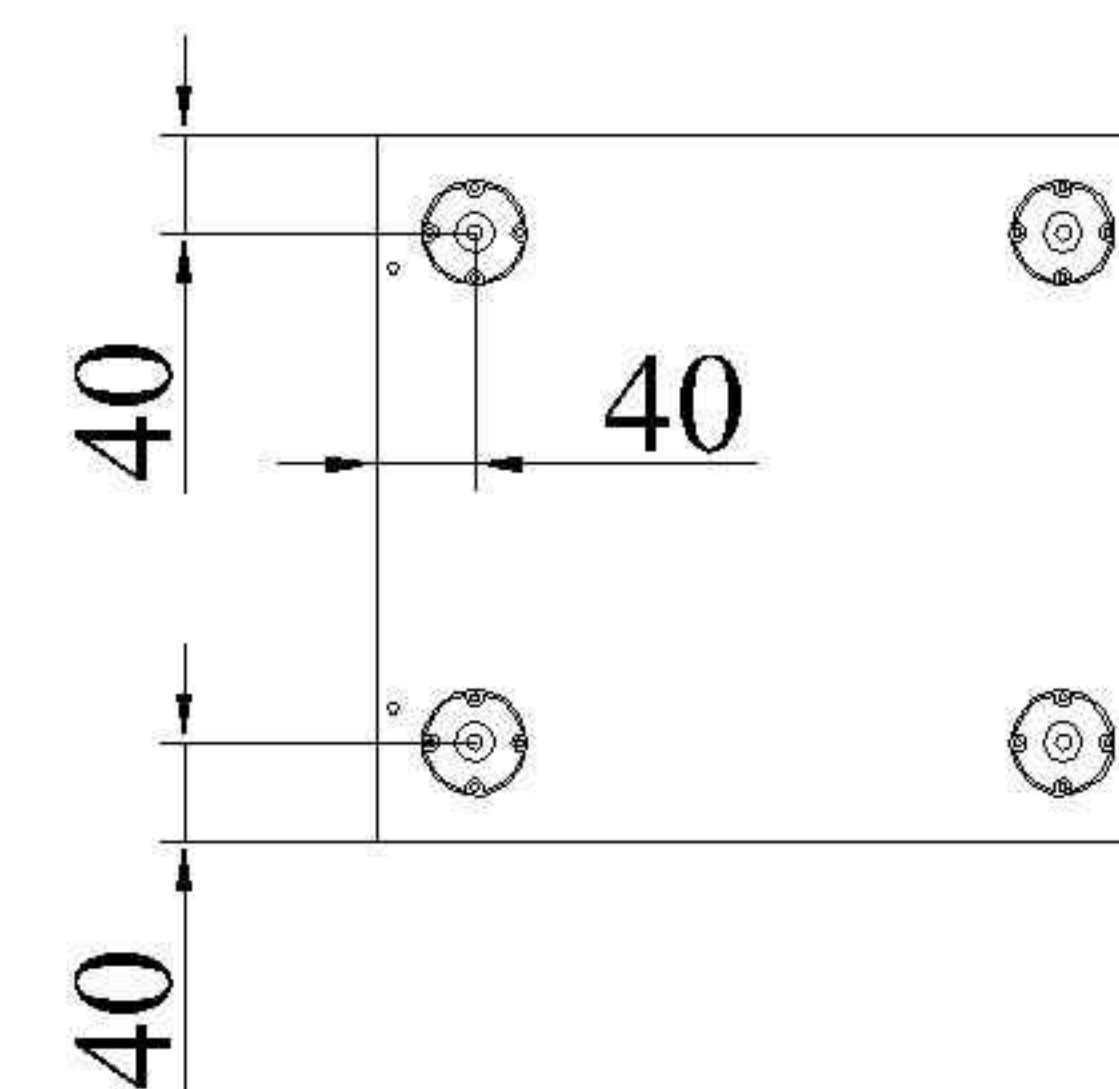
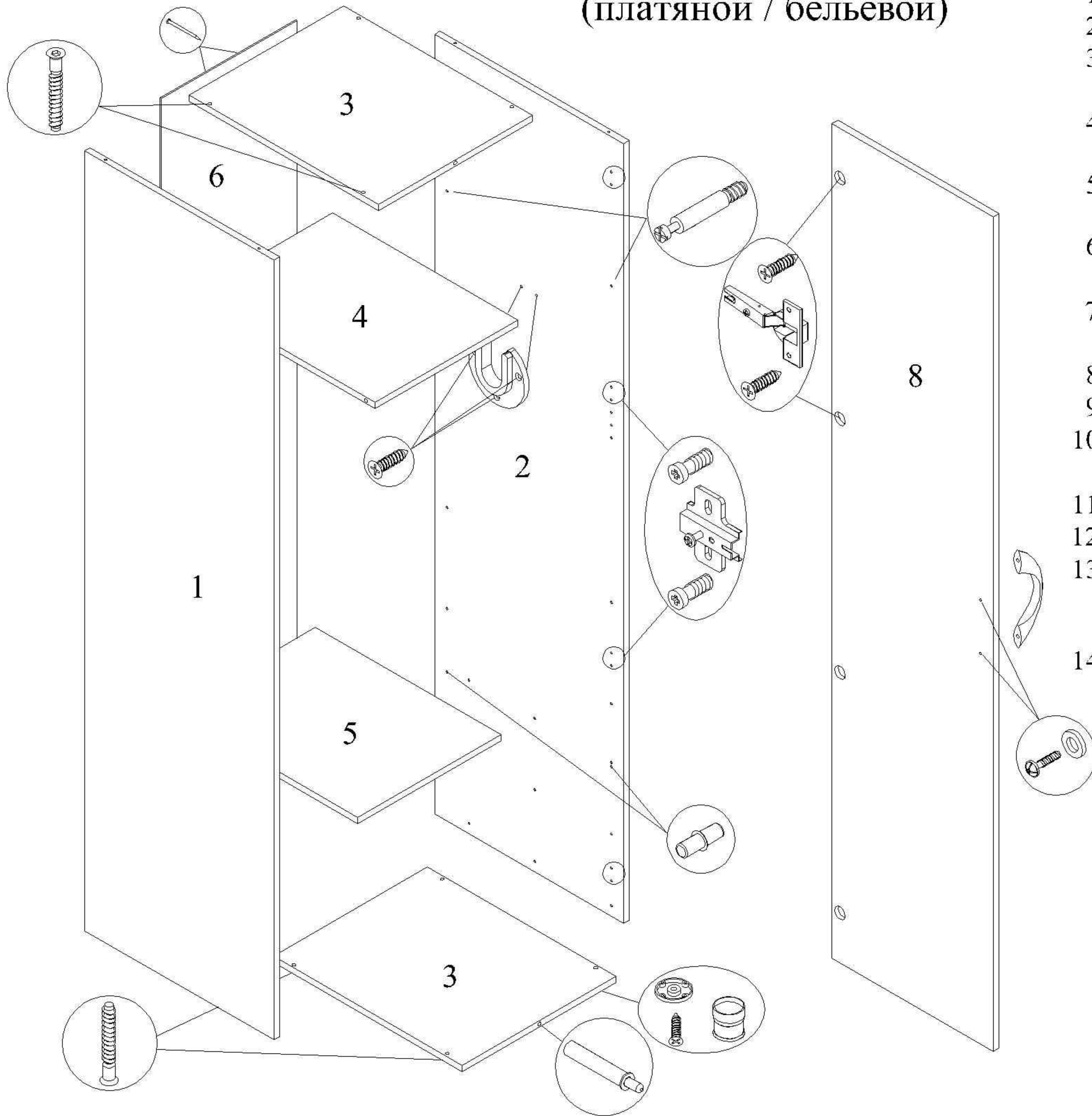


Рис.1

30.04.2014

## Схема сборки шкафа одностворчатого (платяной / бельевой)



1. Крепить планки петель к деталям 1 или 2 с помощью винтов 6.3x14.
2. Ввернуть ввинчиваемые дюбели в детали 1 и 2 для крепления дет.4.
3. Крепить опоры к нижней дет.3 с помощью шурупов 3.6x16.  
Место крепления показано на рис.1.
4. Крепить к дет.1 дет. 3 (2 шт.) с помощью евровинтов и дет.4 с помощью эксцентриковых стяжек.
5. Крепить дет.2 к дет. 3 (2 шт.) с помощью евровинтов и к дет.4 с помощью эксцентриковых стяжек.
6. Прибить гвоздями дет.6 к деталям 1, 2, 3 и 4, предварительно обеспечив прямоугольность каркаса шкафа.
7. Крепить штангодержатель к деталям 1 и 2 с помощью шурупов 3.5x16 (если шкаф собирается как платяной).
8. Установить каркас шкафа на постоянное место и отрегулировать опоры.
9. Крепить петли к дет.8 с помощью шурупов 3.5x16.
10. Крепить ручку к дет.8 с помощью винта из комплекта ручки.  
Под головку винтов установить дистанционные шайбы.
11. Произвести регулировку дет.8 с помощью винтов в петлях и планках.
12. Вставить в отв.Ø10мм, деталей 3, амортизаторы.
13. Установить деталь 5 (1шт.) с помощью полкодержателей.  
Если шкаф собирается как бельевой, то установить деталь 5 (3шт.) (2шт. из комплекта полок ВН 711).
14. В композиции соседние шкафы скрепить между собой с помощью корпусных стяжек.

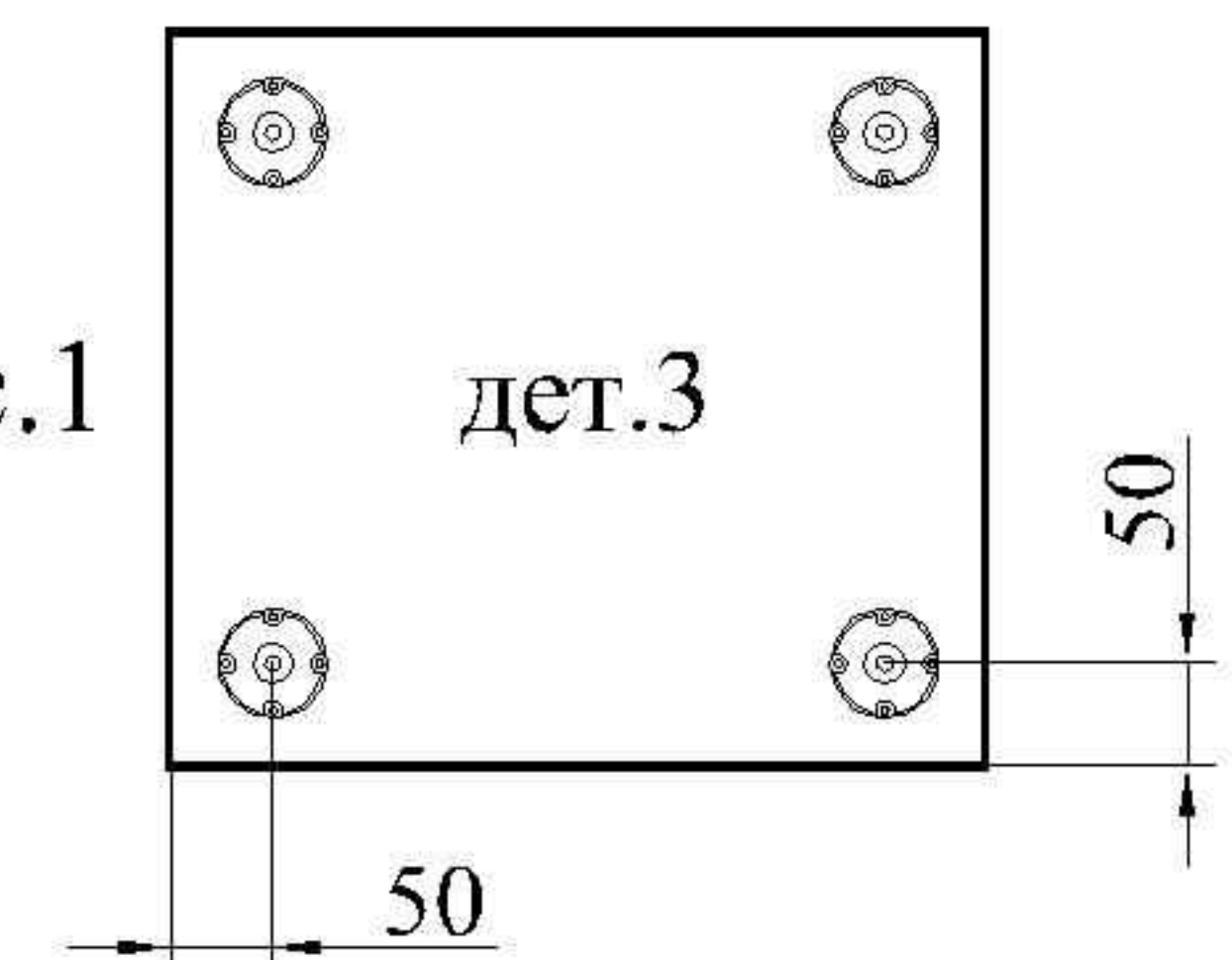
Обозначение деталей, габариты, количество согласно схемы сборки

1	Боковина лев.	1972x552	1
2	Боковина прав.	1972x552	1
3	Крыша/дно	552x450	2
4	Вязка	542x418	1
5	Полка	542x418	1
6	ЛДВП	2000x446	1
7	Штанга	L=418мм	1
8	Фасад	2000x446	1

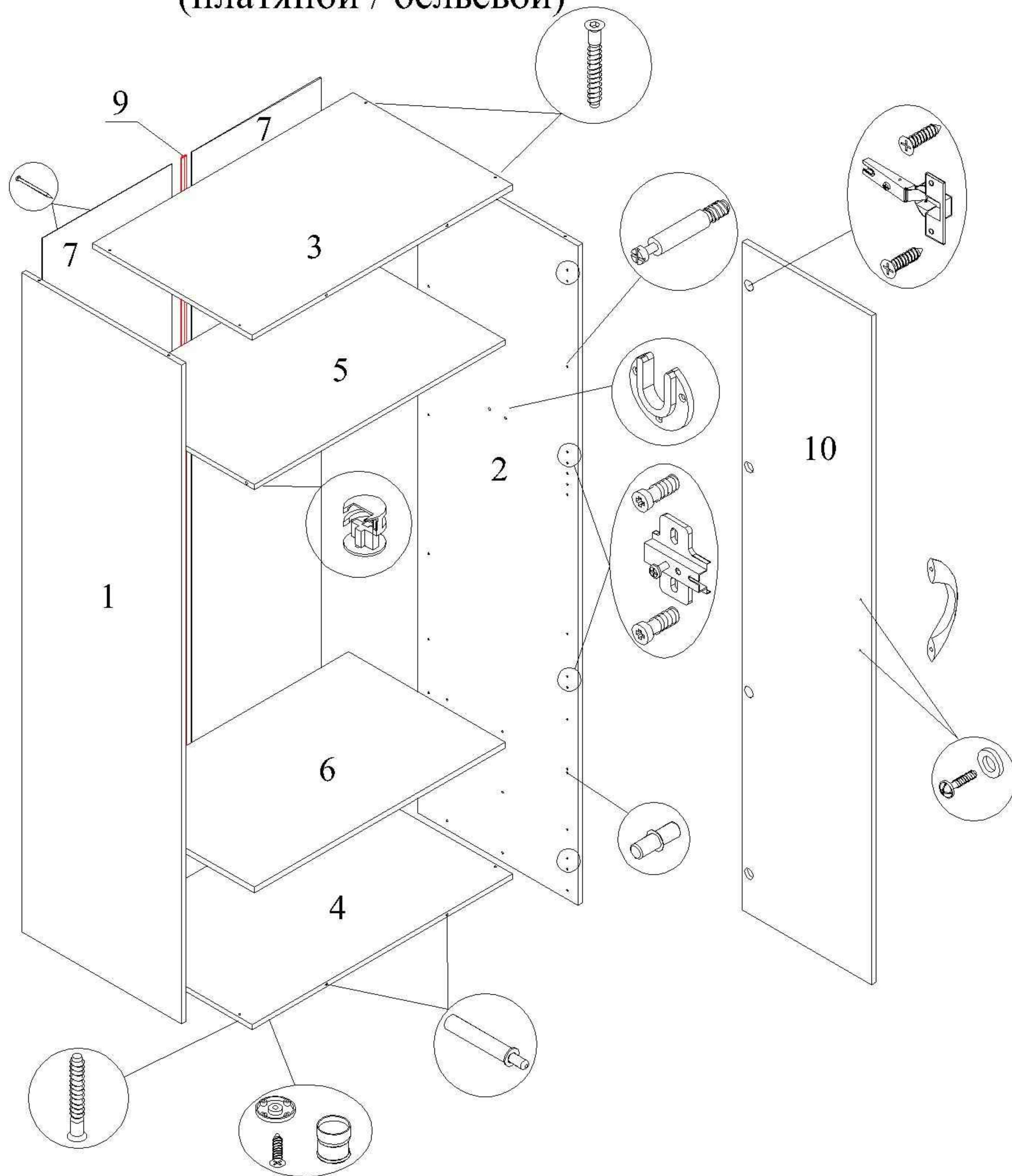
### Комплект фурнитуры для сборки шкафа

Петля	Планка	Винт 6.3x14	Евровинт	Евроключ	Ввинчиваем. дюбель	Эксцентр. стяжка	Ручка	Опора регулир.	Шуруп 3.5x16	Штангодерж.	Гвоздь	Корпусная стяжка	Полкодерж.	Дистанцион. шайба	Амортизатор
4	4	8	8	1	4	4	1	4	30	2	50	1	12	2	2

Рис.1



# Схема сборки шкафа двухстворчатого (платяной / бельевой)



1. Крепить планки петель к деталям 1 и 2 с помощью винтов 6.3x14.
2. Ввернуть ввинчиваемые дюбели в детали 1 и 2 для крепления дет.5.
3. Крепить опоры к дет.4 с помощью шурупов 3.6x16.  
Место крепления показано на рис.1.
4. Крепить к дет.1 детали 3 и 4 с помощью евровинтов, а дет.5 с помощью эксцентриковых стяжек.
5. Крепить дет.2 к деталям 3 и 4 с помощью евровинтов, а к дет.5 с помощью эксцентриковых стяжек.
6. Вставить детали 7 в пазы пластмассового профиля (дет.9) и прибить их гвоздями к деталям 1, 2, 3, 4 и 5, предварительно обеспечив прямоугольность каркаса шкафа.
7. Крепить штангодержатели к деталям 1 и 2 с помощью шурупов 3.5x16, и установить штангу на штангодержатели (если шкаф собирается как платяной).
8. Установить каркас шкафа на постоянное место и отрегулировать опоры.
9. Крепить петли к деталям 10 с помощью шурупов 3.5x16.
10. Крепить ручки к деталям 10 с помощью винтов из комплекта ручки.  
Под головки винтов установить дистанционные шайбы.
11. Установить детали 10 на детали 1 и 2, и произвести регулировку деталей 10.
12. Вставить в отв.Ø10мм деталей 3 и 4 амортизаторы.
13. Установить деталь 5 (1шт.) с помощью полкодержателей.  
Если шкаф собирается как бельевой, то установить деталь 5 (3шт.) (2шт. из комплекта полок ВН 712).
14. В композиции соседние шкафы скрепить между собой с помощью корпусных стяжек.

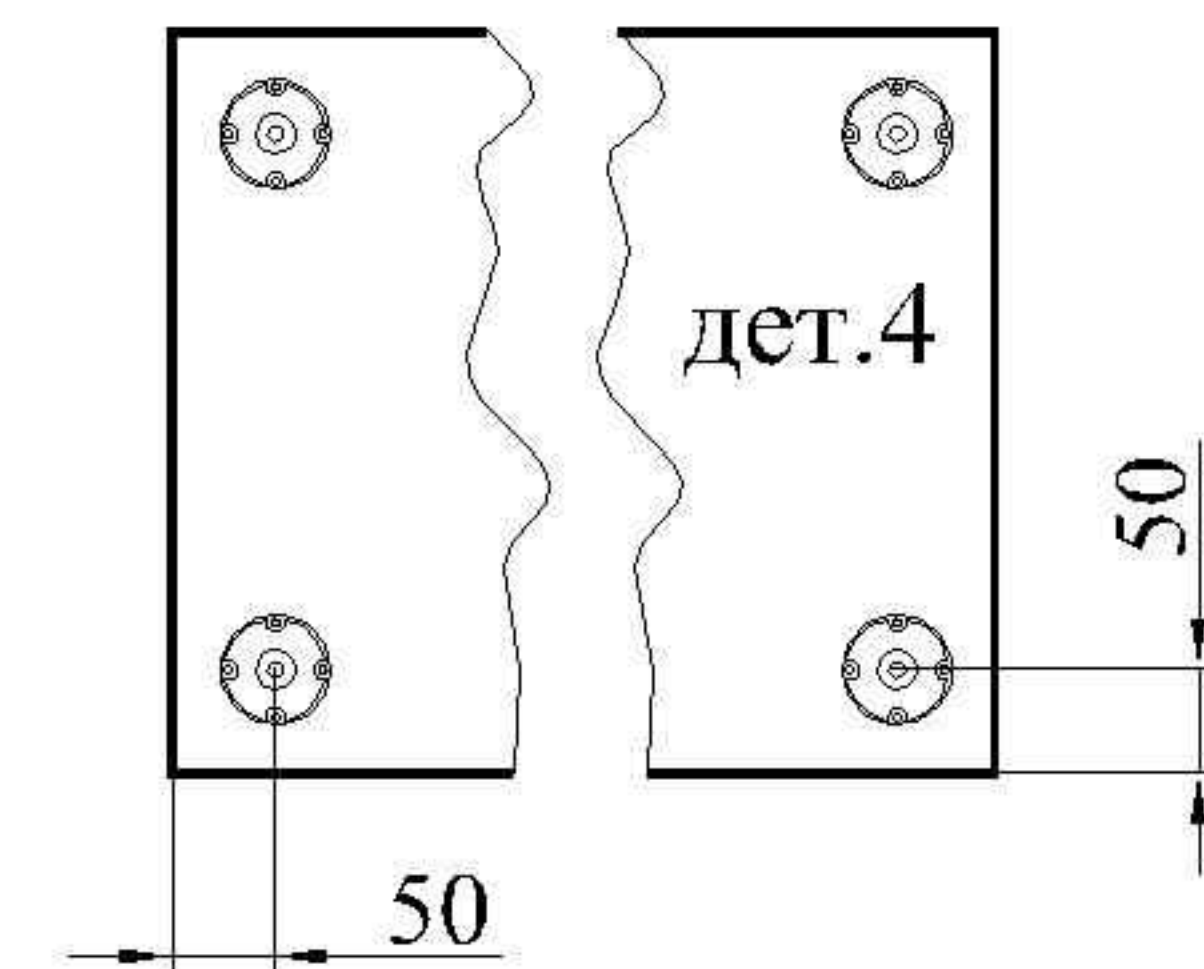
Обозначение деталей, габариты, количество согласно схемы сборки

1	Боковина лев.	1972x552	1
2	Боковина прав.	1972x552	1
3	Крыша	900x552	1
4	Дно	900x552	1
5	Вязка	868x542	1
6	Полка	868x542	1
7	ЛДВП	2000x446	2
8	Штанга	L=868мм	1
9	Профиль	L=1970мм	1
10	Фасад	2000x446	2

## Комплект фурнитуры для сборки шкафа

Петля	Планка	Винт 6.3x14	Евровинт	Евроключ	Ввинчиваем. дюбель	Эксцентр. стяжка	Ручка	Опора регулир.	Шуруп 3.5x16	Штангодерж.	Гвоздь	Корпусная стяжка	Полкодерж.	Дистанцион. шайба	Амортизатор
8	8	16	8	1	4	4	2	4	38	2	50	1	12	4	4

Рис.1





## Схема сборки шкафа пристыковочного

Конструкцией шкафа предусмотрена возможность лево или право сторонней сборки, методом переворота деталей 3 на 180° и перемены мест дет.1.

На рисунке показана левосторонняя сборка шкафа, когда шкаф пристыковывается к рядом стоящему шкафу слева.

1. Крепить опоры к нижней дет.3 с помощью шурупов 3.6x16. Место крепления показано на рис.1.
2. Крепить к дет.1 дет. 3 (2 шт.) и дет.4 (4шт.) с помощью евровинтов.
3. Крепить дет.2 к деталям 3 и 4 с помощью евровинтов.
4. Установить шкаф на постоянное место и отрегулировать опоры.
5. Скрепить шкаф с рядом стоящем шкафом с помощью корпусных стяжек

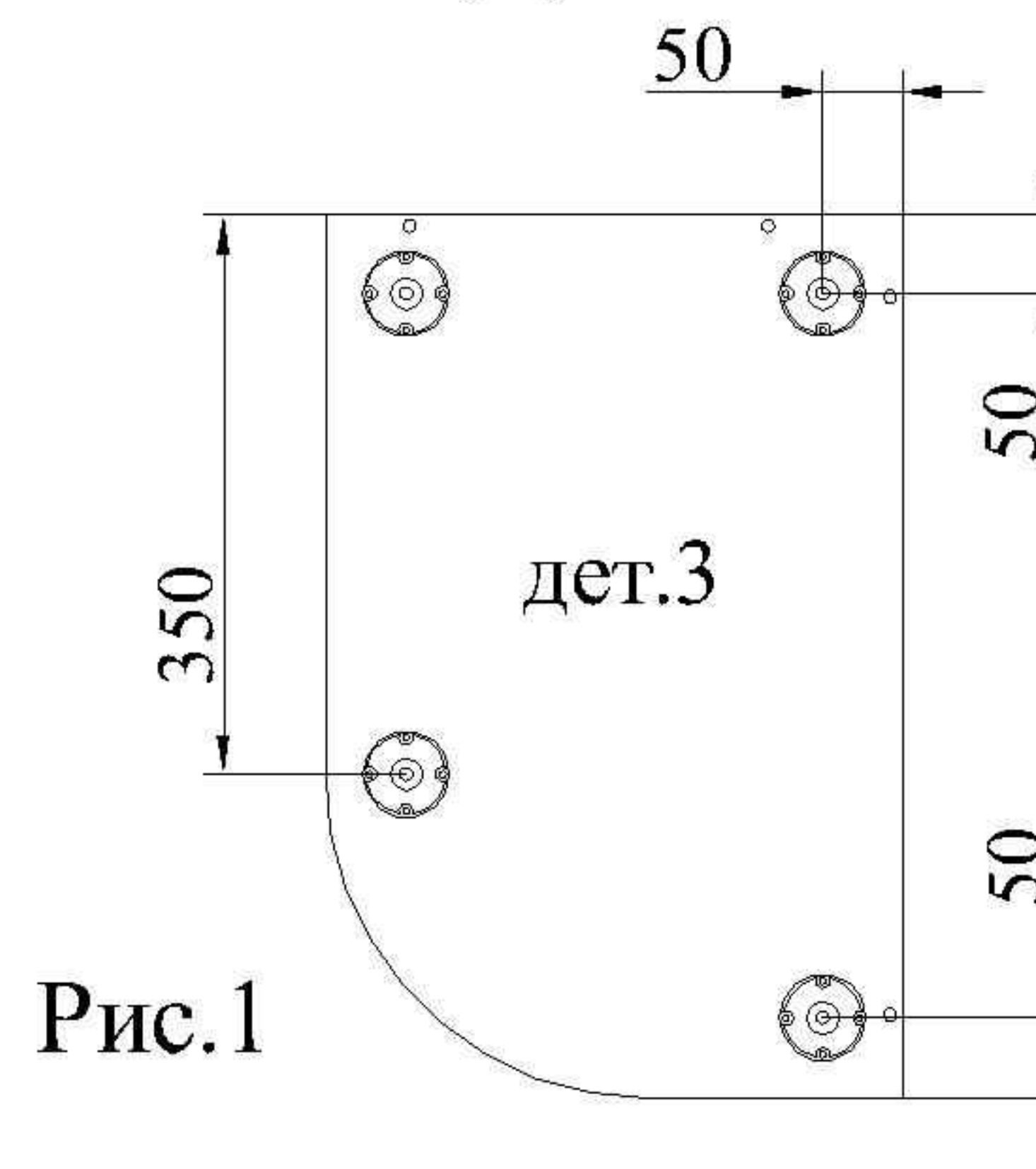
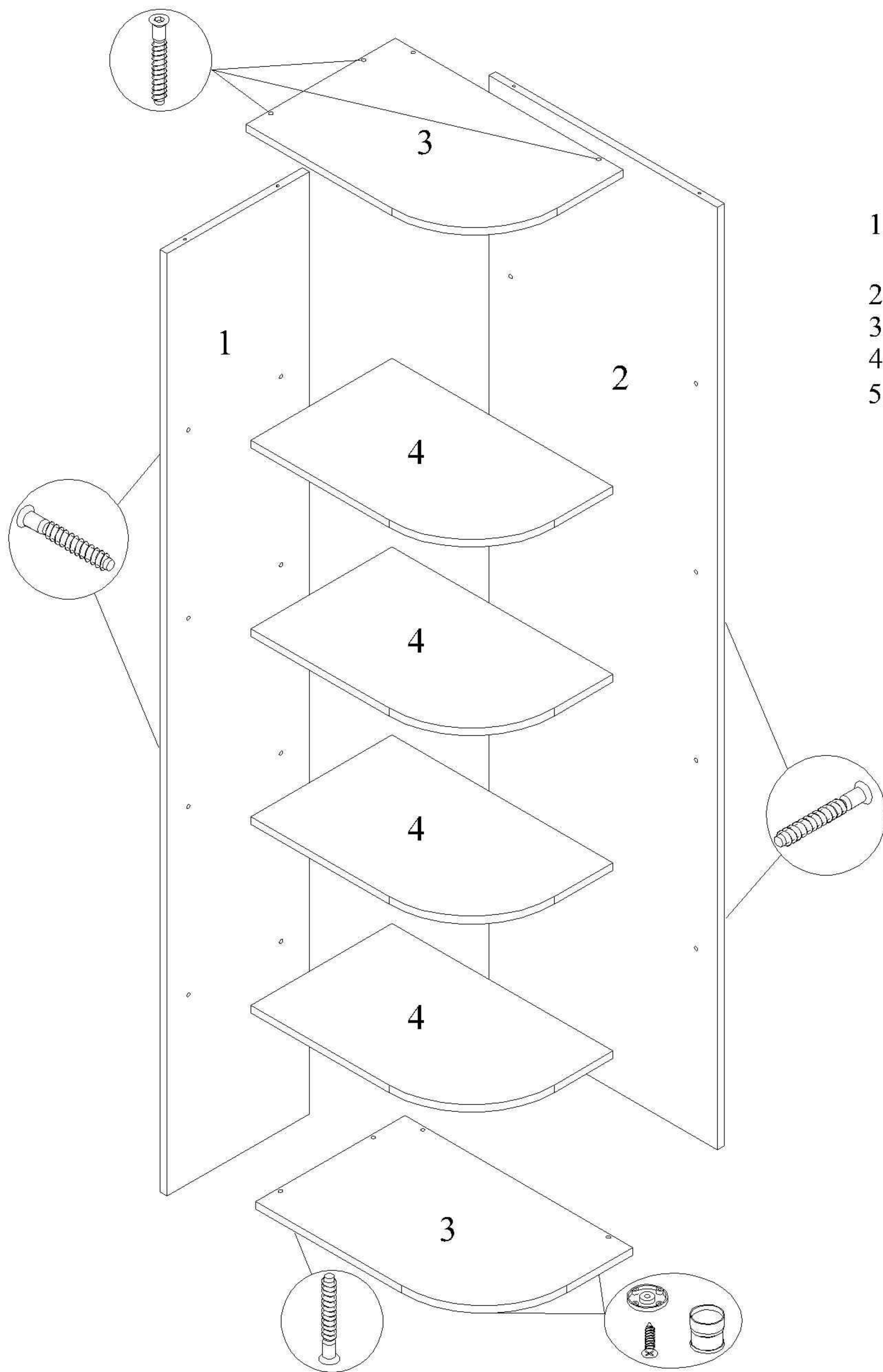


Рис.1

Обозначение деталей, габариты, количество согласно схемы сборки

1	Боковина широкая	1972x552	1
2	Боковина узкая	1972x344	1
3	Крыша/дно	552x360	2
4	Вязка	534x342	4

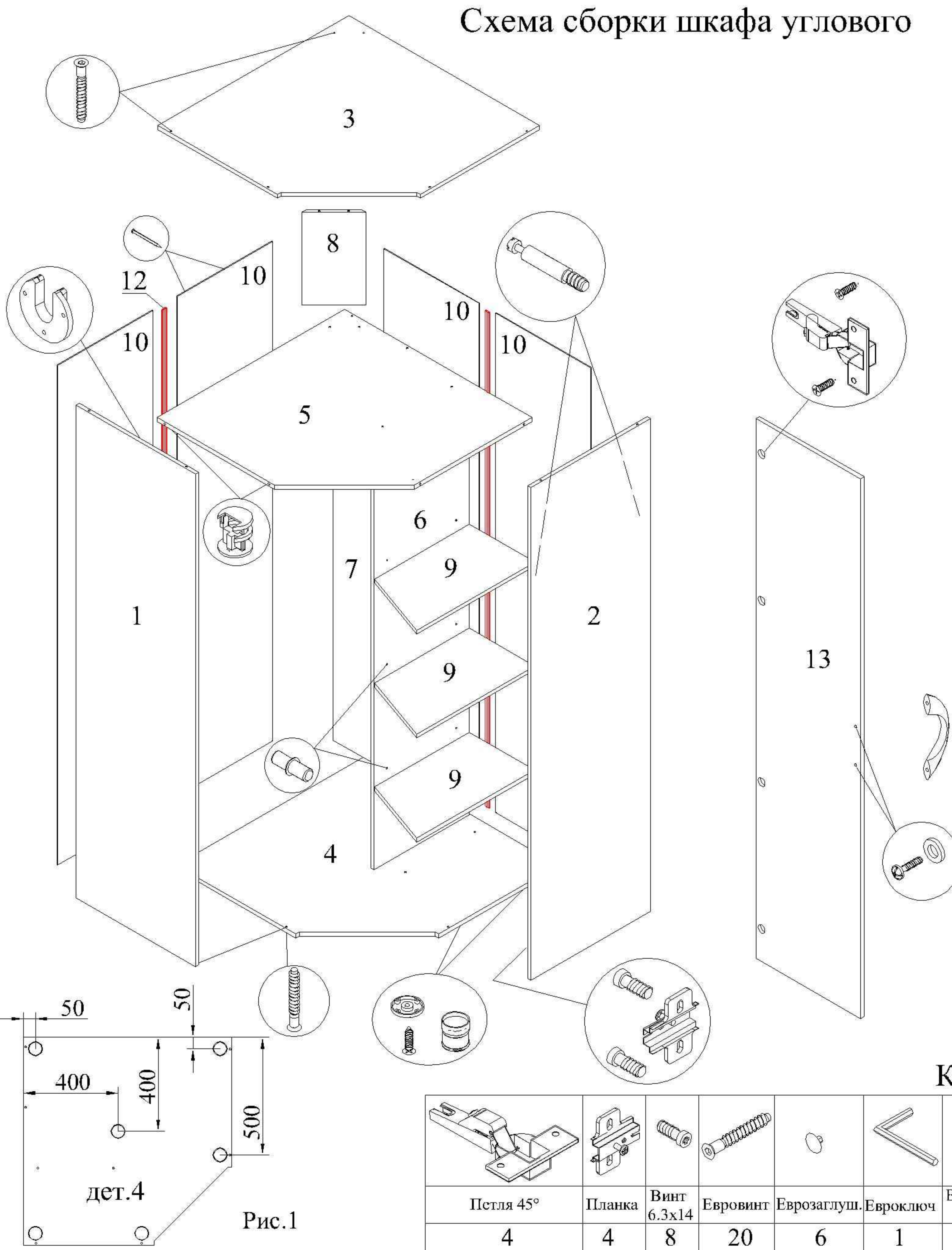
## Комплект фурнитуры для сборки шкафа

Евровинт	Евроключ	Опора регулир.	Шуруп 3.5x16	Корпусная стяжка
24	1	4	16	1

# Схема сборки шкафа углового

Конструкцией шкафа предусмотрена возможность лево или право сторонней сборки, методом переворота деталей 4, 5 и 6 на 180° и переменной мест дет.7.

На рисунке показана правосторонняя сборка шкафа, когда полки находятся справа, а штанга слева.



1. Крепить планки петель к детали 1 или 2 с помощью винтов 6.3x14.
2. Ввернуть ввинчиваемые дюбели в детали 1 и 2 для крепления дет.5.
3. Крепить опоры к дет.4 с помощью шурупов 3.6x16. Место крепления см. рис.1
4. Крепить дет.5 к деталям 1 и 2 с помощью эксцентриковых стяжек.
5. Крепить дет.4 к деталям 1 и 2 с помощью евровинтов.
6. Крепить между деталями 4 и 5 детали 6 и 7 с помощью евровинтов.
7. Крепить дет.3 к деталям 1 и 2 с помощью евровинтов.
8. Крепить между деталями 3 и 5 деталь 8 с помощью евровинтов.
9. Вставить детали 10 в пазы пластмассовых профилей (дет.12) и прибить их гвоздями к деталям 1, 2, 3, 4, 5 и 7.
10. Крепить штангодержатели к деталям 1 и 7 с помощью шурупов 3.5x16, и установить штангу на штангодержатели.
11. Установить каркас шкафа на постоянное место и отрегулировать опоры.
12. Крепить петли к дет.13 с помощью шурупов 3.5x16.
13. Крепить ручку к дет. 13 с помощью винтов из комплекта ручки. Под головки винтов установить дистанционные шайбы.
14. Установить дет.13 на дет.1 или 2, и произвести регулировку дет.13.
15. Установить детали 9 на полкодержатели.
16. В композиции соседние шкафы скрепить между собой с помощью корпусных стяжек.

Обозначение деталей, габариты, количество согласно схемы сборки

1	Боковина лев.	1972x552	1
2	Боковина прав.	1972x552	1
3	Крыша	882x882	1
4	Дно	882x882	1
5	Вязка	866x866	1
6	Перегородка	1586x440	1
7	Перегородка задняя	1586x340	1
8	Перегородка верхняя	368x210	1
9	Полка	546x302	3
10	Стенка задняя ЛДВП	2000x438	4
11	Штанга L=850мм	L=850мм	1
12	Профиль L=1970мм	L=1970мм	2
13	Фасад	2000x446	1

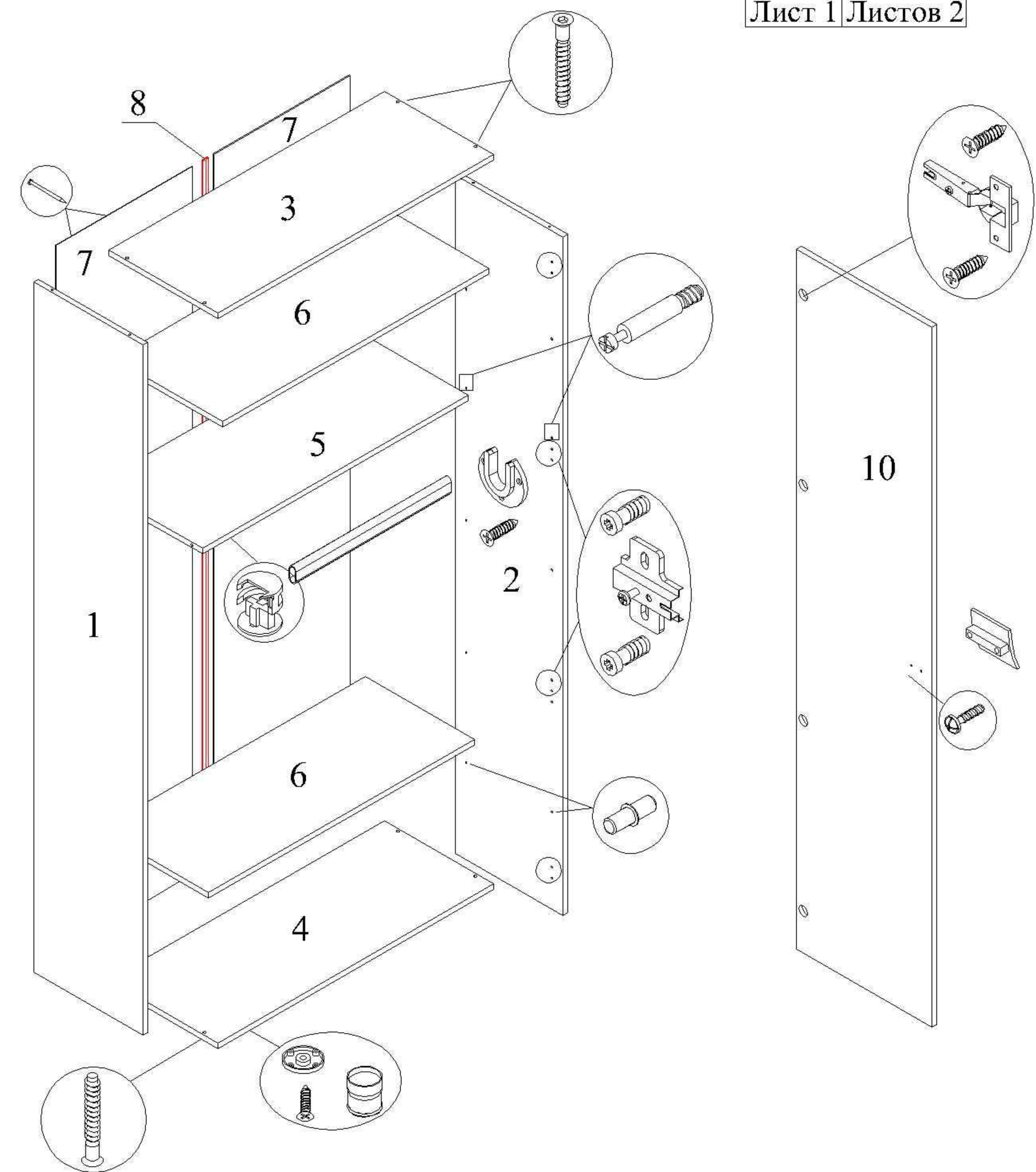
## Комплект фурнитуры для сборки шкафа

Петля 45°	Планка	Винт 6.3x14	Евровинт	Еврозаглуш.	Евроключ	Ввинчиваем. дюбель	Эксцентр. стяжка	Заглушка для эксцентр.	Опора регулируем.	Шуруп 3.5x16	Штангодерж.	Гвоздь	Корпусная стяжка	Полкодерж.	Дистанцион. шайба	Ручка
4	4	8	20	6	1	4	4	4	6	38	2	50	2	12	2	1

Рис.1

# Схема сборки шкафа двухстворчатого ШК702 (платяной / бельевой)

Лист 1 | Листов 2



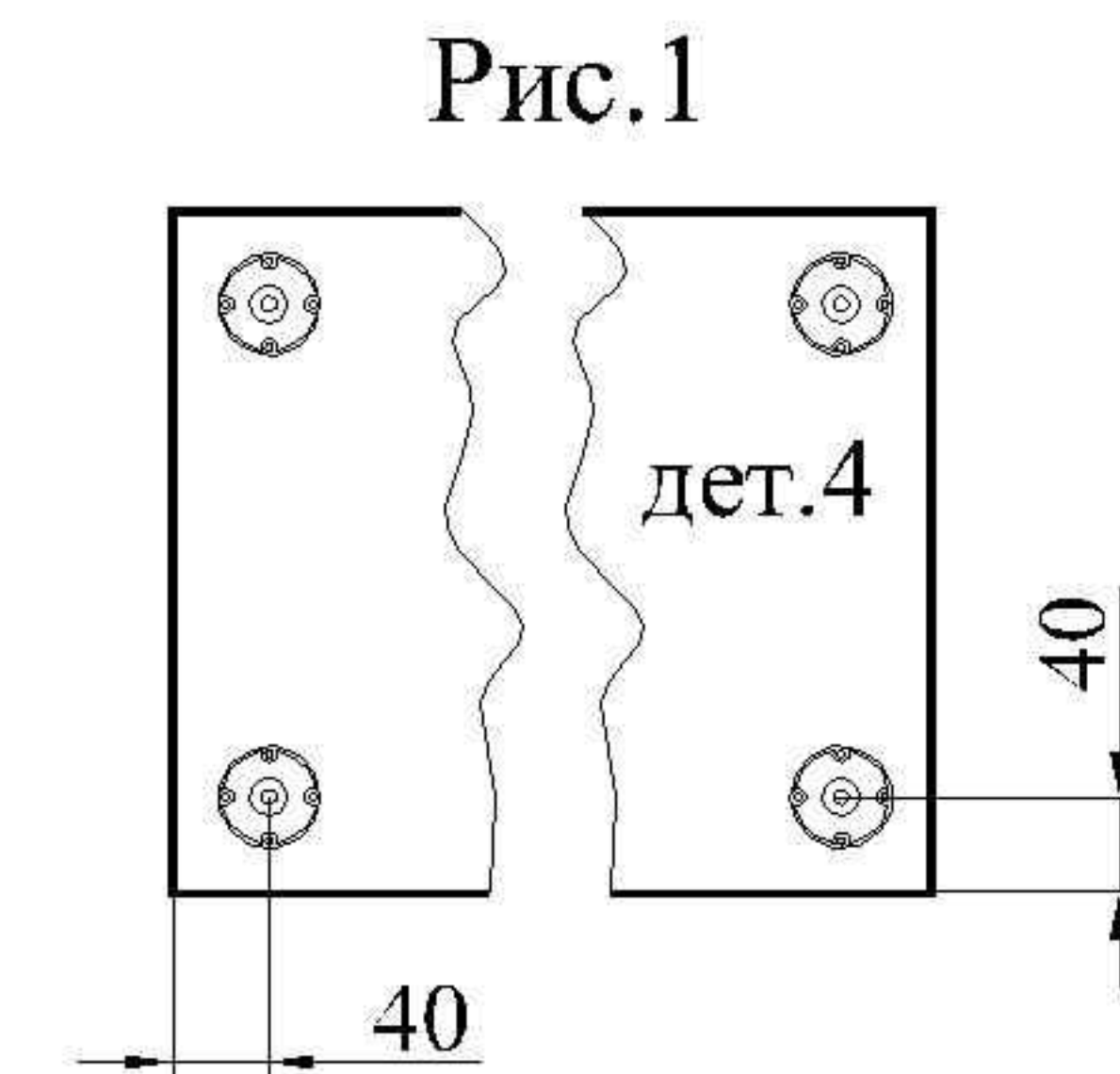
1. Крепить планки петель к деталям 1 и 2 с помощью винтов 6.3x14 в отв. указанные на схеме ○.
2. Ввернуть ввинчиваемые дюбели в детали 1 и 2 для крепления дет.5 в отв. указанные на схеме □.
3. Крепить опоры к дет.4 с помощью шурупов 3.6x16. Место крепления показано на рис.1.
4. Крепить к дет.1 детали 3 и 4 с помощью евровинтов, а дет.5 с помощью эксцентриковых стяжек.
5. Крепить дет.2 к деталям 3 и 4 с помощью евровинтов, а к дет.5 с помощью эксцентриковых стяжек.
6. Вставить детали 7 в пазы пластмассового профиля (дет.8) и прибить их гвоздями к деталям 1, 2, 3, 4 и 5, предварительно обеспечив прямоугольность каркаса шкафа.
7. Установить каркас шкафа на постоянное место и отрегулировать опоры.
8. Если шкаф собирается как платяной, то крепить штангодержатели к дет.1 и 2 с помощью шурупов 3.5x16 по месту. Установить штангу на штангодержатели. Установить дет.6 (2шт.) с помощью полкодержателей.
9. Если шкаф собирается как бельевой, то установить деталь 6 (4шт.) с помощью полкодержателей. (2шт. из комплекта полок ВН 702). Штангу и штангодержатели не устанавливать.
10. Крепить петли к дет.10 с помощью шурупов 3.5x16.
11. Крепить ручку к дет.10 с помощью винта из комплекта ручки.
12. Крепить детали 10 к детали 1 и 2 на петли.
13. Произвести регулировку дет.10 с помощью винтов в петлях и планках.
14. В композиции соседние шкафы скрепить между собой с помощью корпусных стяжек.
15. Если шкаф будет использоваться как отдельно стоящий, то во избежание опрокидывания (при открывании фасада) его необходимо крепить к стене с помощью металлического уголка. К верхней дет.3 уголок крепить шурупами 3.5x16 (2шт.). К стене крепить с помощью дюбеля Ø8x30 и шурупа 5x35 (в комплект фурнитуры не входят).

Обозначение деталей, габариты, количество согласно схемы сборки

1	Боковина лев.	1972x360	1
2	Боковина прав.	1972x360	1
3	Крыша	900x360	1
4	Дно	900x360	1
5	Вязка	868x360	1
6	Полка	868x360	2
7	ЛДВП	2000x446	2
8	Профиль	L=1970мм	1
9	Штанга	L=868мм	1
10	Фасад	2000x446	2

## Комплект фурнитуры для сборки шкафа

Петля	Планка	Винт 6.3x14	Евровинт	Еврокляч	Ввинчивасм. дюбель	Эксцентр. стяжка	Ручка	Опора регулир.	Шуруп 3.5x16	Гвоздь	Корпусная стяжка	Полкодерж.	Уголок	Штангодерж.
8	8	16	12	1	4	4	2	4	48	50	1	16	1	2



## Схема сборки шкафа углового ШК 705

Конструкцией шкафа предусмотрена возможность лево или право сторонней сборки, методом переворота деталей 3, 4 и 5 на 180°, а деталей 6, 7 и 8 на 90°.

На рисунке показана правосторонняя сборка шкафа, когда полки находятся справа.

1. Крепить планки петель к детали 1 или 2 с помощью винтов 6.3x14.
2. Ввернуть ввинчиваемые дюбели в детали 1 и 2 для крепления дет.5.
3. Крепить опоры к дет.4 с помощью шурупов 3.6x16. Место крепления см. рис.1
4. Крепить дет.5 к деталям 1 и 2 с помощью эксцентриковых стяжек.
5. Крепить дет.4 к деталям 1 и 2 с помощью евровинтов.
6. Крепить между деталями 4 и 5 детали 6 и 7 с помощью евровинтов.
7. Вставить и осадить шканты (2шт.) в дет.5. Крепить дет.8 к дет.5 с помощью шкантов.
8. Крепить дет.3 к деталям 1, 2 и 8 с помощью евровинтов.
9. Вставить детали 11 (2шт.) в пазы пластмассового профиля (дет.13) и прибить их гвоздями к деталям 2, 3, 4, 5, 7 и 8, а третью дет.11 к деталям 1, 3, 4, 5, 7 и 8.
10. Крепить штангодержатели к деталям 6 и 7 с помощью шурупов 3.5x16 (по 2 шурупа в накладки, третий по месту) и установить штангу на штангодержатели.
11. Установить каркас шкафа на постоянное место и отрегулировать опоры.
12. Крепить петли к дет.14 с помощью шурупов 3.5x16.
13. Крепить ручку к дет. 14 с помощью винтов из комплекта ручки.
14. Установить дет.14 на дет.1 или 2, и произвести регулировку дет.14 с помощью винтов в петлях и планках.
15. Установить детали 9 и 10 на полкодержатели.
16. В композиции соседние шкафы скрепить между собой с помощью корпусных стяжек.

Обозначение деталей, габариты, количество согласно схемы сборки

1	Боковина лев.	1972x360	1
2	Боковина прав.	1972x360	1
3	Крыша	690x690	1
4	Дно	690x690	1
5	Вязка	674x674	1
6	Перегородка	1362x360	1
7	Перегородка задняя	1362x360	1
8	Перегородка верхняя	594x360	1
9	Полка	358x250	3
10	Полка	358x658	1
11	Стенка задняя ЛДВП	2000x340	3
12	Штанга L=850мм	L=390мм	1
13	Профиль L=1970мм	L=1970мм	1
14	Фасад	2000x446	1

06.06.2014

## Комплект фурнитуры для сборки шкафа

4	4	8	18	2	1	4	4	4	1	6	38	2	50	2	16	2

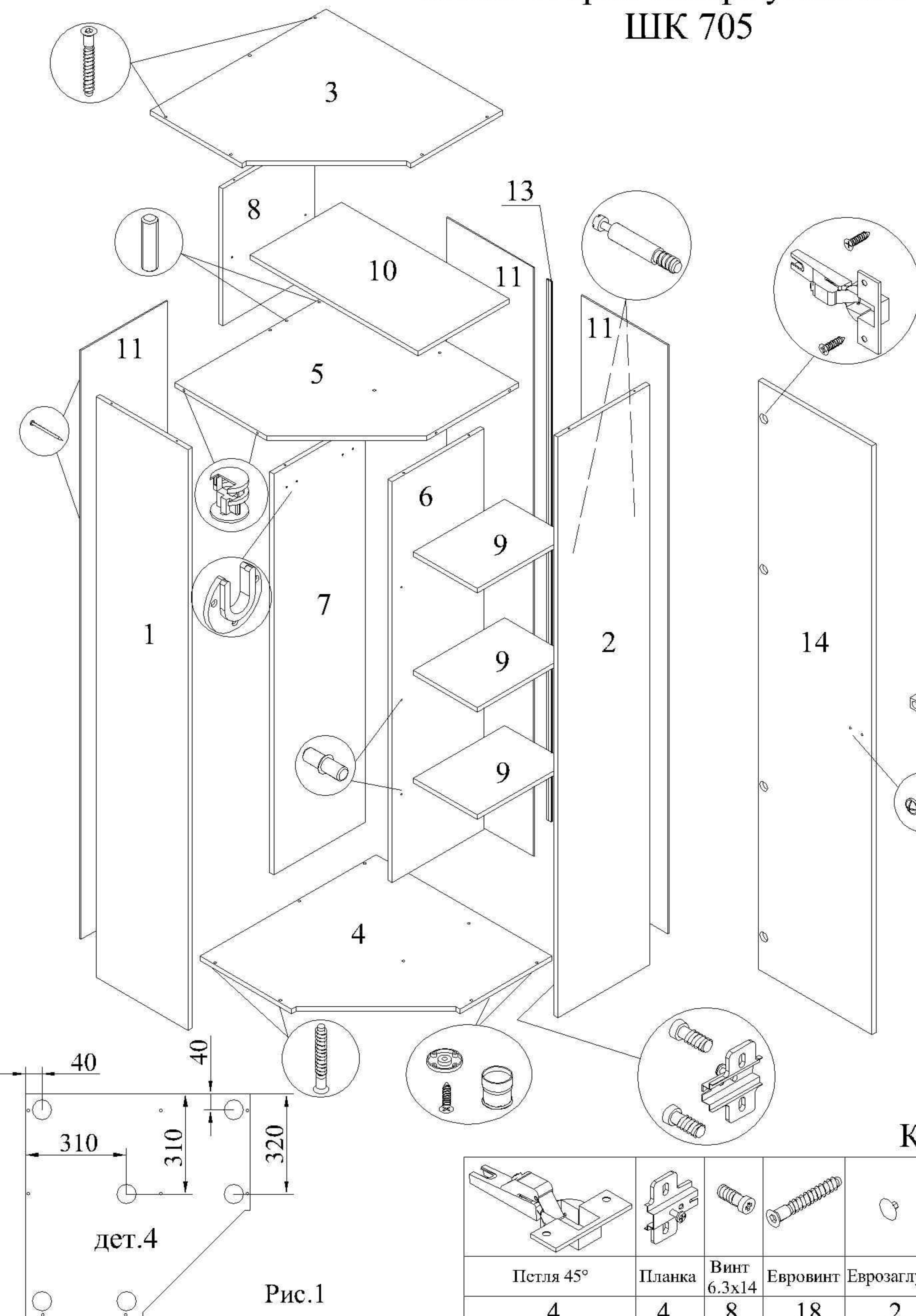


Рис.1

# Схема сборки шкафа углового ШК 705

Конструкцией шкафа предусмотрена возможность лево или право сторонней сборки, методом переворота деталей 3, 4 и 5 на 180°, а деталей 6, 7 и 8 на 90°.

На рисунке показана правосторонняя сборка шкафа, когда полки находятся справа.

1. Крепить планки петель к детали 1 или 2 с помощью винтов 6.3x14.
2. Ввернуть ввинчиваемые дюбели в детали 1 и 2 для крепления дет.5.
3. Крепить опоры к дет.4 с помощью шурупов 3.6x16. Место крепления см. рис.1
4. Крепить дет.5 к деталям 1 и 2 с помощью эксцентриковых стяжек.
5. Крепить дет.4 к деталям 1 и 2 с помощью евровинтов.
6. Крепить между деталями 4 и 5 детали 6 и 7 с помощью евровинтов.
7. Вставить и осадить шканты (2шт.) в дет.5. Крепить дет.8 к дет.5 с помощью шкантов.
8. Крепить дет.3 к деталям 1, 2 и 8 с помощью евровинтов.
9. Вставить детали 11 (2шт.) в пазы пластмассового профиля (дет.13) и прибить их гвоздями к деталям 2, 3, 4, 5, 7 и 8, а третью дет.11 к деталям 1, 3, 4, 5, 7 и 8.
10. Крепить штангодержатели к деталям 6 и 7 с помощью шурупов 3.5x16 (по 2 шурупа в накладки, третий по месту) и установить штангу на штангодержатели.
11. Установить каркас шкафа на постоянное место и отрегулировать опоры.
12. Крепить петли к дет.14 с помощью шурупов 3.5x16.
13. Крепить ручку к дет. 14 с помощью винтов из комплекта ручки.
14. Установить дет.14 на дет.1 или 2, и произвести регулировку дет.14 с помощью винтов в петлях и планках.
15. Установить детали 9 и 10 на полкодержатели.
16. В композиции соседние шкафы скрепить между собой с помощью корпусных стяжек.

Обозначение деталей, габариты, количество согласно схемы сборки

1	Боковина лев.	1972x360	1
2	Боковина прав.	1972x360	1
3	Крыша	690x690	1
4	Дно	690x690	1
5	Вязка	674x674	1
6	Перегородка	1362x360	1
7	Перегородка задняя	1362x360	1
8	Перегородка верхняя	594x360	1
9	Полка	358x250	3
10	Полка	358x658	1
11	Стенка задняя ЛДВП	2000x340	3
12	Штанга L=850мм	L=390мм	1
13	Профиль L=1970мм	L=1970мм	1
14	Фасад	2000x446	1

06.06.2014

## Комплект фурнитуры для сборки шкафа

Петля 45°	Планка	Винт 6.3x14	Евровинт	Еврозаглуш.	Евроключ	Ввинчиваем. дюбель	Эксцентр. стяжка	Заглушка для эксцентр.	Ручка	Опора регулируем.	Шуруп 3.5x16	Штангодерж.	Гвоздь	Корпусная стяжка	Полкодерж.	Шкант Ø 8x30
4	4	8	18	2	1	4	4	4	1	6	38	2	50	2	16	2

Рис.1

