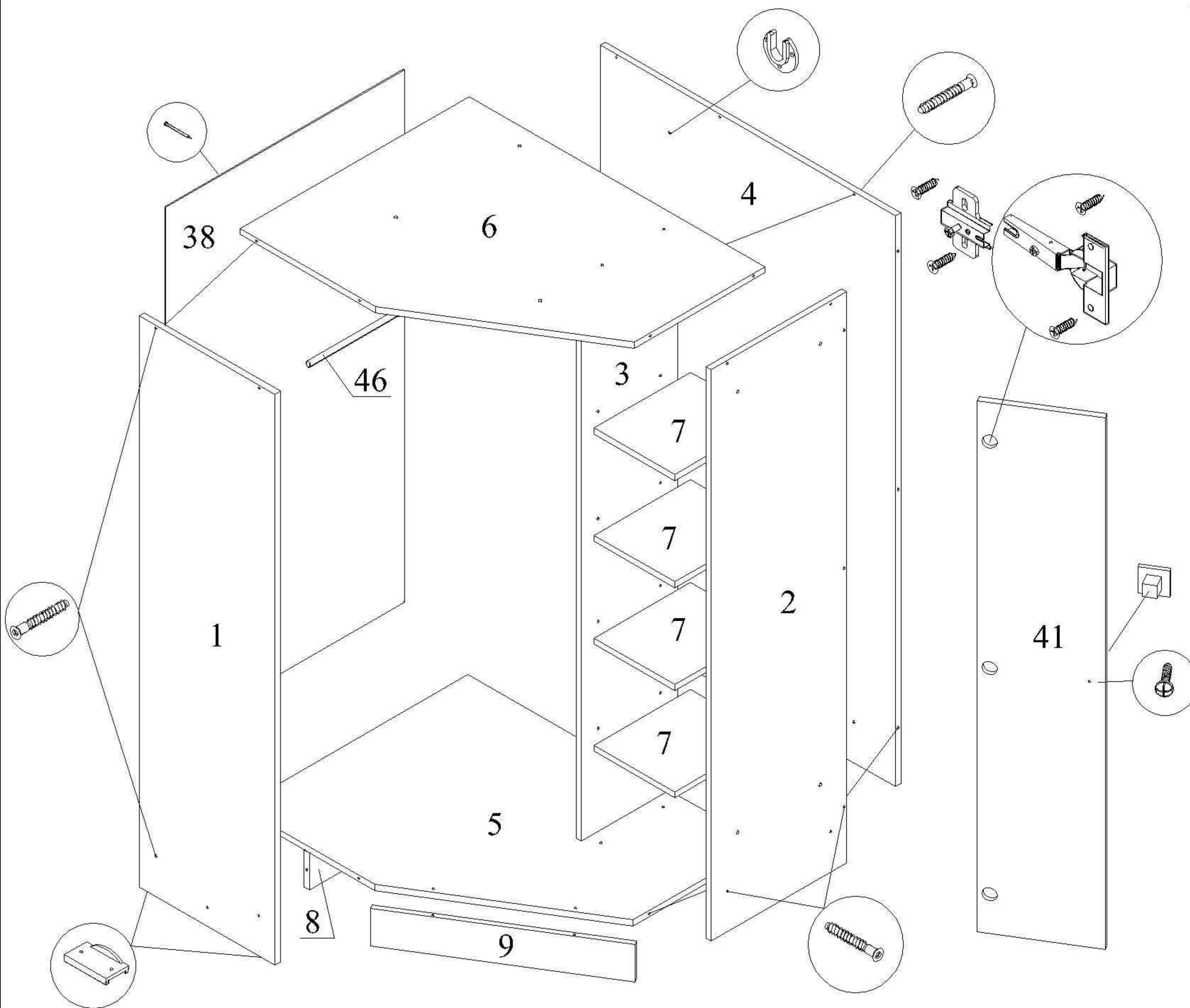


Схема сборки "Бемби 4М"

лист 1 схема сборки углового шкафа

Конструкцией шкафа предусмотрена возможность лево- или право- сторонней сборки, методом переворота деталей 5 и 6 на 180°.

На рис.1 показана правосторонняя сборка шкафа, когда полки (детали 7) находятся справа.



1. Крепить к дет.4 детали 5 и 6 с помощью евровинтов.
2. Крепить детали 1 и 2 к деталям 5 и 6 с помощью евровинтов.
3. Крепить дет.3 к деталям 5 и 6 с помощью евровинтов.
4. Крепить дет.8 к деталям 1 и 4 с помощью евровинтов.
5. Крепить дет.9 к дет.5 с помощью евровинтов.
6. Крепить детали 7 (4шт.) к деталям 2 и 3 с помощью евровинтов.
7. Прибить гвоздями дет.38 к деталям 1, 4, 5, 6.
8. Прибить гвоздями ножки к деталям 1, 2, 4, 8 и 9.
9. Установить шкаф на постоянное место.
10. Крепить штангодержатели к деталям 1 и 4 с помощью шурупов 3.5x16.
11. Установить штангу (дет.46) на штангодержатели.
12. Крепить к одной дет.41 петли с изгибом, а к другой дет. 41 петли прямые с помощью шурупов 3.5x16.
13. Крепить ручки к деталям 41 с помощью винтов из комплектов ручек.
14. Крепить по месту дет.41, с петлями с изгибом, к дет.1, а дет.41, с прямыми петлями, к дет.2.
15. Произвести регулировку деталей 41 с помощью винтов в петлях и планках.

Обозначение деталей, габариты, количество согласно схемы сборки

1	Боковина левая	1534x420	1
2	Боковина правая	1534x420	1
3	Перегородка	1402x300	1
4	Щит задний	1534x916	1
5	Дно	916x710	1
6	Крыша	916x710	1
7	Вязка	300x250	4
8	Цоколь	710x100	1
9	Цоколь передний	596x100	1
38	ЛДВП Задняя стенка	1430x740	1
41	Дверь	1428x288	2
46	Штанга	708 мм	1

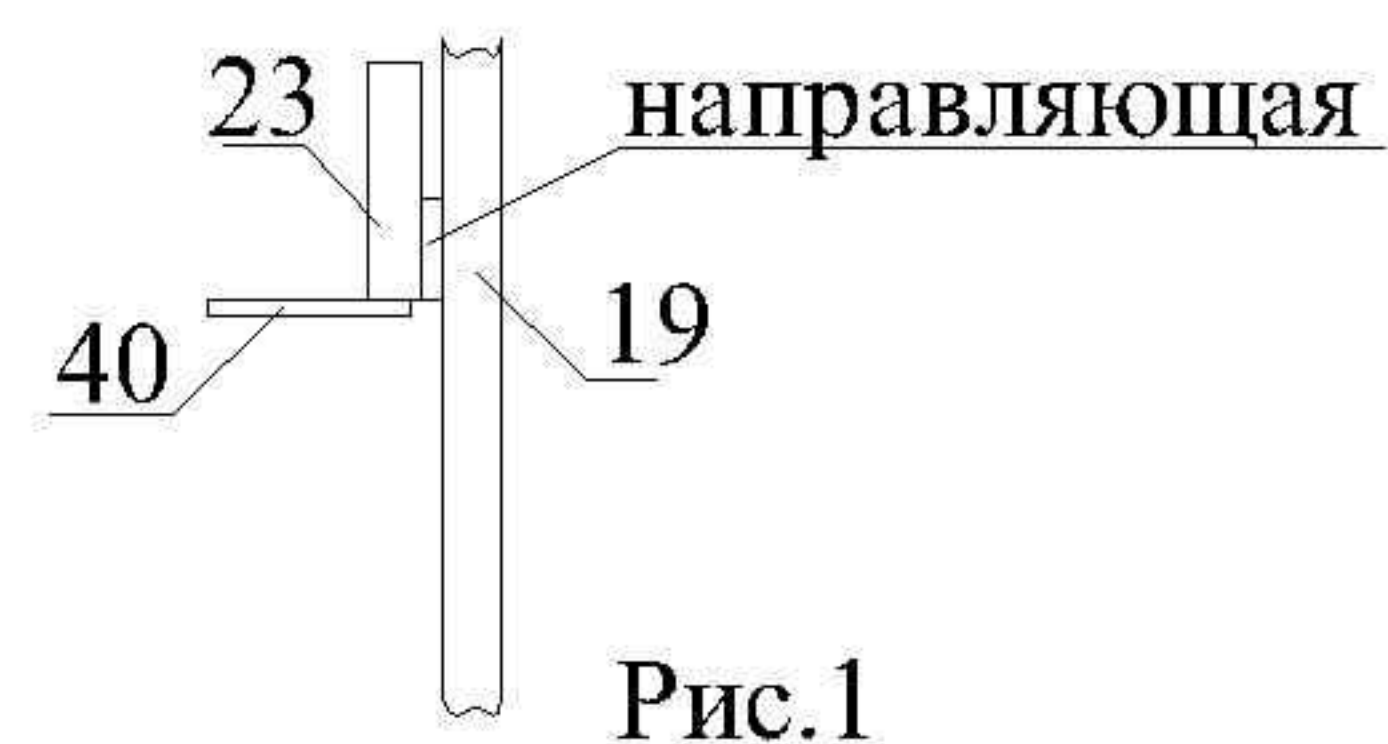
Рис.1

Комплект фурнитуры для сборки

Петля прямая	Петля с изгибом	Планка	Евроключ	Евровинт	Заглушка	Шуруп 3.5x16	Шуруп 4x30	Уголок	Полкодерж.	Гвоздь	Ножка	Ручка-релинг	Ручка	Корпусная стяжка Ø5	Корпусная стяжка Ø8	Штангодерж.
5	3	8	1	127	40	60	4	6	8	100	28	1	4	1	8	2

Направляющая L=400 мм - 2компл.

Схема сборки "Бемби 4М"
лист 2 схема сборки пенала



1. Крепить к детали 18 или 19 планки с помощью шурупов 3.5x16.
2. Крепить направляющие к деталям 18 и 19 с помощью шурупов 3.5x16.
3. Крепить детали 20 (3 шт.) и дет.21 к деталям 18 и 19 с помощью евровинтов.
4. Прибить гвоздями дет.39 к деталям 18, 19, 20, предварительно обеспечив прямоугольность каркаса пенала.
5. Прибить гвоздями ножки к деталям 18 и 19.
6. Крепить петли прямые к дет.42 с помощью шурупов 3.5x16.
7. Крепить ручку к дет.42 с помощью винта из комплекта ручки, предварительно просверлив отверстие диаметром 5 мм.
8. Установить каркас пенала на постоянное место, вплотную к угловому шкафу и скрепить с помощью корпусной стяжки Ø8мм.
9. Крепить дет.42 к детали 18 или 19.
10. Произвести регулировку дет.42 с помощью винтов в петлях и планках.
11. Установить детали 22 (2 шт.) с помощью полкодержателей.

Сборка ящика

12. Крепить детали 23 к деталям 24 и 43 с помощью евровинтов.
13. Прибить гвоздями дет.40 к деталям 23, 24, 43.
14. Крепить ручку к дет.43 с помощью шурупа 4.5x70.
15. Крепить ответные части направляющих к деталям 23 с помощью шурупов 3.5x15. Крепление произвести т.о., чтобы концы направляющих прилегали к дет.43, а нижние торцы направляющих были заподлицо с деталями 23 (см. рис.1).

Обозначение деталей, габариты, количество согласно схемы сборки

18	Боковина лев.	1534x420	1
19	Боковина пр.	1534x420	1
20	Вязка	420x368	3
21	Цоколь	368x100	1
22	Полка	366x420	2
23	Бок ящика	400x100	2
24	Зад ящика	310x100	1
39	Задняя стенка	1430x395	1
40	Дно ящика	398x340	1
42	Дверь	496x396	1
43	Фасад ящика	396x150	1

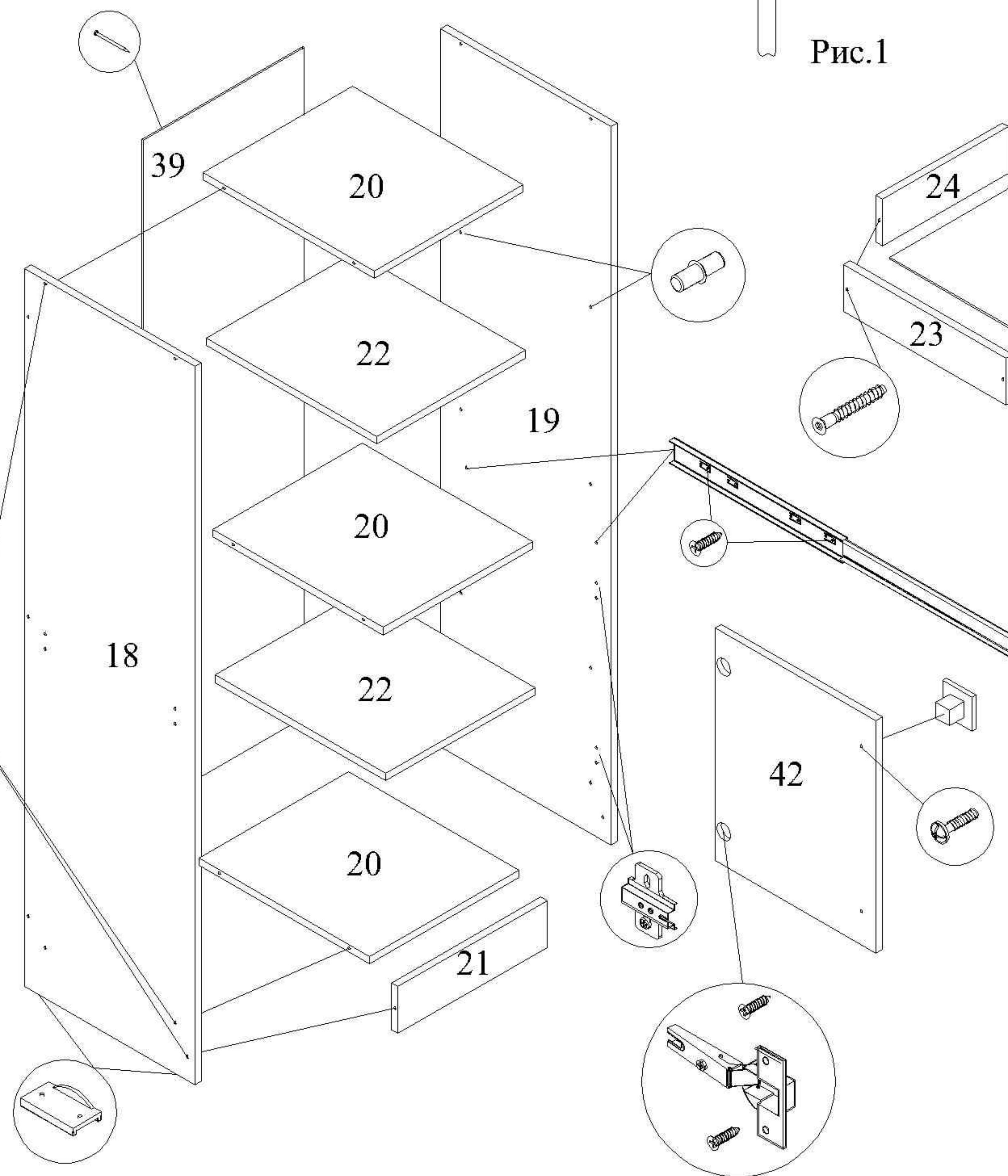
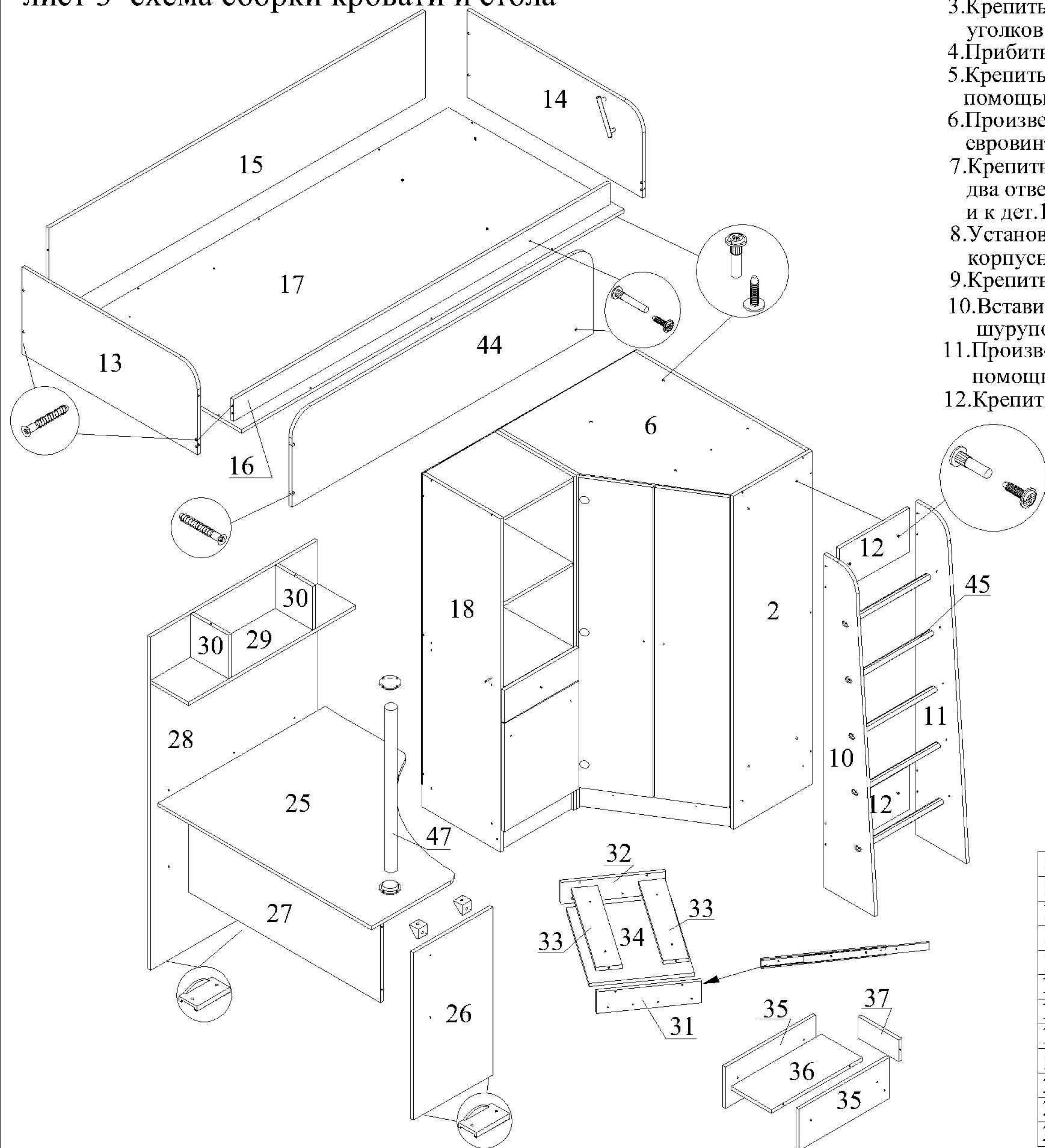


Схема сборки "Бемби 4М"

лист 3 схема сборки кровати и стола



1. Крепить к детали 28 детали 25, 27, 29, 30 (2 шт.) с помощью евровинтов.
2. Крепить дет.29 к деталям 30 с помощью евровинтов.
3. Крепить дет.26 к дет.27 с помощью евровинтов, и к дет.25 с помощью уголков и шурупов 3.5x16.
4. Прибить гвоздями ножки к деталям 26 и 28.
5. Крепить сборку из деталей (25, 26, 27, 28, 29, 30) к дет.18 изнутри пенала с помощью евровинтов предварительно просверлив накладки (5шт.) сверлом Ø8мм.
6. Произвести сборку кровати, скрепив детали 13, 14, 15, 16, 17 с помощью евровинтов. Крепить ручку к дет.14 с помощью винтов из комплекта ручки.
7. Крепить дет.44 к дет.13 с помощью евровинтов, предварительно просверлив два отверстия сверлом Ø8 мм по разметке (с левой стороны дет.44), и к дет.16 с помощью корпусной стяжки Ø5мм по месту.
8. Установить кровать на верхний ярус и закрепить дет.17 к дет.6 с помощью корпусных стяжек, и к деталям 30 с помощью евровинтов.
9. Крепить опору детали 47 к дет.25 с помощью шурупов 3.5x16 по месту.
10. Вставить дет.47 в опору и закрепить вторую опору к дет.17 с помощью шурупов 3.5x16.
11. Произвести сборку лестницы, скрепив детали 10, 11, 12 (2 шт.) и 45 (5 шт.) с помощью евровинтов. Прибить гвоздями ножки к дет.10 и 11.
12. Крепить лестницу к боковине шкафа (дет.2) с помощью корпусных стяжек.
13. Произвести сборку подставки под системный блок, скрепив детали 35, 36, 37 между собой с помощью евровинтов. Прибить гвоздями ножки к деталям 35.
14. Произвести сборку выкатной полки, скрепив детали 31, 32, 33 (2 шт.) между собой с помощью евровинтов.
15. Крепить направляющие к деталям 31 и 32 с помощью шурупов 3.5x16.
16. Крепить выкатную полку к дет.25 по месту с помощью шурупов 4x30.
17. Крепить ответные части направляющих к дет.34.
18. Установить заглушки на видимые евровинты.

Обозначение деталей, габариты, количество согласно схеме сборки

10	Бок лестницы лев.	1534x270	1	29	Полка жёсткая	888x200	1
11	Бок лестницы прав.	1534x270	1	30	Перегородка	200x200	2
12	Перемычка	374x200	2	31	Бок полки лев.	400x100	1
13	Щиток кровати лев.	932x400	1	32	Бок полки прав.	400x100	1
14	Щиток кровати прав.	932x400	1	33	Планка полки	526x100	2
15	Царга широкая	2000x400	1	34	Полка выкатная	500x400	2
16	Царга узкая	2000x100	1	35	Бок полки под СБ	480x190	2
17	Дно кровати	2032x932	1	36	Вязка полки	480x216	1
25	Столешница	1135x887	1	37	Цоколь полки	216x100	1
26	Боковина стола	770x420	1	44	Щиток кровати	1600x416	1
27	Перегородка стола	1018x400	1	45	Ступенька	384x30	5
28	Щит задний	1534x890	1	47	Опора трубная	L=748 мм	1